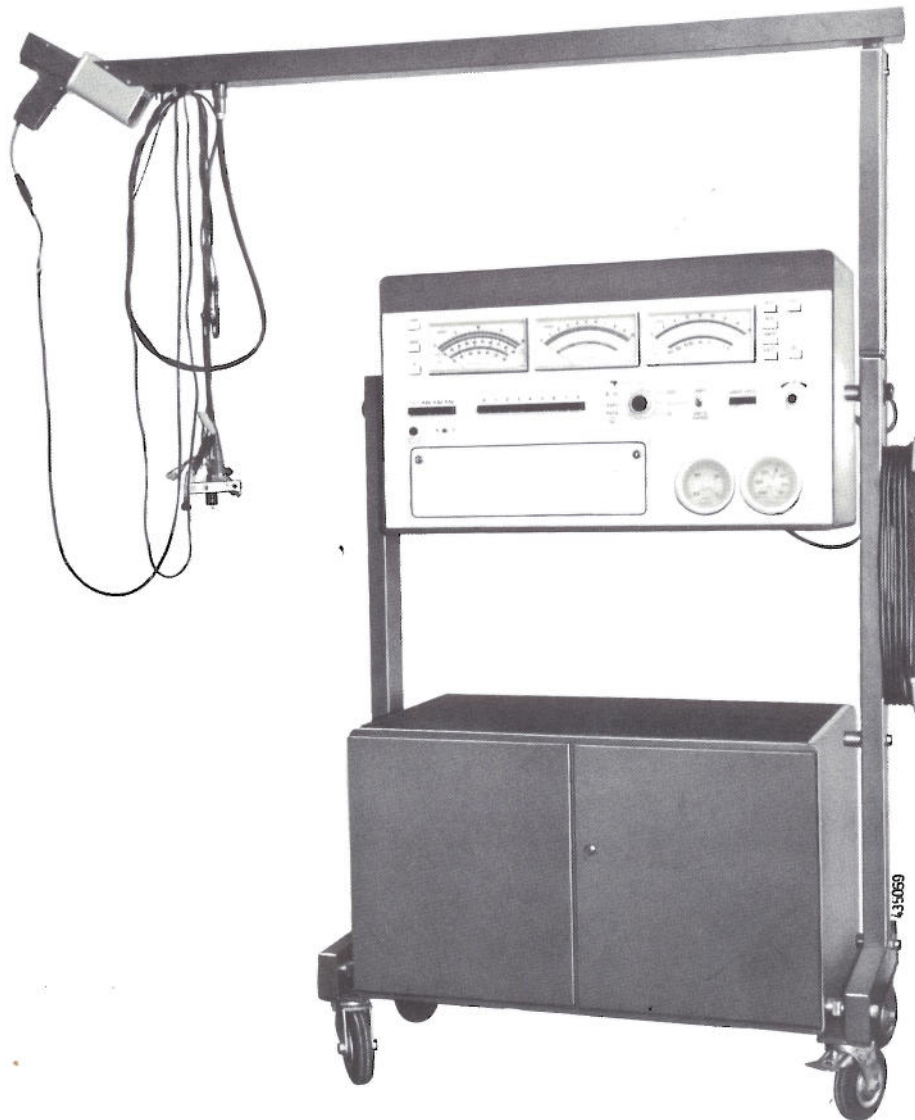


BOSCH

0 681 501 600 EFAW 269
0 681 501 601 EFAW 272

Motortester

**Bedienungsanleitung
Operating Instructions
Instructions d'emploi**



R O B E R T B O S C H G M B H S T U T T G A R T

Inhalt	Seite
1. Allgemeine Hinweise	4
1.1 Netzanschluß	4
1.2 Aufbau des Motortesters	6
1.3 Inbetriebnahme	6
2. Anschlüsse	8
2.1 Anschluß an Spulenzündanlagen (SZ)	8
2.2 Anschluß an Transistorzündanlagen (TSZ)	10
2.2.1 Schaltgerät mit Silizium-Transistoren bestückt (Si-TSZ)	10
2.2.2 Schaltgerät mit Germanium-Transistoren bestückt (Ge-TSZ)	11
2.2.3 Unterscheidungsmerkmale der Schaltgeräte	12
2.3 Anschluß an Hochspannungs-Kondensator- Zündanlagen (HKZ)	12
2.4 Anschluß des Fernstarters	14
3. Programmtest	14
3.1 Spannung an der Zündspule	14
3.1.1 – bei Ruhestrom	14
3.1.2 – beim Starten	16
3.2 Spannungsabfall am Unterbrecherkontakt	16
3.3 Schließwinkelmessung	18
3.4 Messen der ZündEinstellung	18
3.4.1 Grundeinstellung	18
3.4.2 Fliehkraftverstellung	20
3.4.3 Unterdruckverstellung	20
3.4.4 Generatortest	22
3.5 Abgastest	24
3.5.1 Prüfung im Teil- und Vollastbereich	24
3.5.2 Luftfiltertest	26
3.5.3 Funktion der Beschleunigerpumpe	26
3.5.4 Kontrolle über den gesamten Drehzahlbereich	26
3.6 Elektronischer Zylindervergleich	26
4. Zusatztest	28
4.1 Widerstandsmessung	28
4.2 Kraftstoff-Förderpumpendruck	30
4.2.1 Messung mit T-Stück	30
4.2.2 Messung mit Umschalhahn (Sonderzubehör)	30
4.3 Saugrohrunterdruck	30
5. Wartung	32
5.1 Wartung des Zangengebers	34

Table of Contents	Page	Sommaire	Page
1. General Information	5	1. Instructions générales	5
1.1 Connection to Power Line	5	1.1 Branchement sur le secteur	5
1.2 Construction of the Motortester	7	1.2 Construction du Motortester	7
1.3 Switching Motortester on	7	1.3 Mise en service	7
2. Connections	9	2. Branchements	9
2.1 Connection to Inductive Ignition Systems	9	2.1 Branchement aux systèmes d'allumage par bobine (SZ)	9
2.2 Connection to Inductive Semiconductor Ignition Systems	10	2.2 Branchement au système d'allumage par bobine transistorisé (TSZ)	10
2.2.1 Trigger Box with Silicon Transistors	10	2.2.1 Bloc électronique avec transistors au silicium (Si-TSZ)	10
2.2.2 Trigger Box with Germanium Transistors	11	2.2.2 Bloc électronique avec transistors au germanium (Ge-TSZ)	11
2.2.3 Distinguishing the Trigger Boxes	13	2.2.3 Identification des blocs électroniques	13
2.3 Connection to Capacitor Discharge Ignition Systems	13	2.3 Branchement au système d'allumage haute tension à décharge de condensateur (HKZ)	13
2.4 Connection to Remote Starting Control	15	2.4 Branchement de la télécommande de démarrage	15
3. Programmed Testing	15	3. Programme de tests	15
3.1 Voltage at Ignition Coil	15	3.1 Tension à la bobine d'allumage	15
3.1.1 At Peak Coil Current	15	3.1.1 – à vide (courant de repos)	15
3.1.2 When Starting	17	3.1.2 – au démarrage	17
3.2 Voltage Drop at Distributor Contact Points	17	3.2 Chute de tension aux contacts du rupteur	17
3.3 Dwell Angle Measurement	19	3.3 Mesure de l'angle de came	19
3.4 Measuring the Ignition Timing	19	3.4 Contrôle du calage de l'allumage	19
3.4.1 Basic Ignition Timing	19	3.4.1 Calage initial	19
3.4.2 Centrifugal Advance	21	3.4.2 Avance centrifuge	21
3.4.3 Vacuum Advance	21	3.4.3 Avance à dépression	21
3.4.4 Generator Test	23	3.4.4 Essai des générateurs	23
3.5 Exhaust Gas Test	25	3.5 Contrôle des gaz d'échappement	25
3.5.1 Testing in Part-load and Full-load Ranges	25	3.5.1 Contrôle à charge partielle et à pleine charge	25
3.5.2 Air Filter Test	27	3.5.2 Contrôle du filtre à air	27
3.5.3 Operation of Accelerator Pump	27	3.5.3 Fonctionnement de la pompe de reprise	27
3.5.4 Check over Entire Engine Speed Range	27	3.5.4 Contrôle sur toute la gamme de vitesse	27
3.6 Cylinder Balance	27	3.6 Rendement dynamique des cylindres	27
4. Supplementary Test	29	4. Tests complémentaires	29
4.1 Resistance Measurement	29	4.1 Mesure des résistances	29
4.2 Fuel Pump Pressure	31	4.2 Pression de la pompe à carburant	31
4.2.1 Measuring with T-Section	31	4.2.1 Mesure avec raccord en T	31
4.2.2 Measuring with Change-over Cock	31	4.2.2 Mesure avec robinet-directeur (accessoire spécial)	31
4.3 Intake Manifold Vacuum	31	4.3 Dépression dans le collecteur d'admission	31
5. Maintenance	33	5. Entretien	33
5.1 Maintenance of Clamp-on Induction Pick-up	35	5.1 Entretien du capteur à pince	35

1. Allgemeine Hinweise

Der Motortester ist ein hochwertiges, elektronisches Gerät zur Prüfung aller Funktionsgruppen wie z. B. Zündung, Vergaser usw. eines Ottomotors. Um unnötige Schäden und vorzeitigen Verschleiß des Gerätes zu vermeiden, sind die Hinweise der Bedienungsanleitung und vor allem die Wartungsvorschriften sorgfältig zu beachten.

Vor Öffnen der Rückwand oder der Service-Klappe des Gerätes **Netzstecker ziehen!**

Mit diesem Gerät messen Sie **Istwerte**. Die Istwerte werden mit den Sollwerten verglichen. Die Sollwerte für die meisten Kraftfahrzeuge finden Sie in den **BOSCH-Testwerte-Blättern**. Sind diese Werte für einzelne Fahrzeuge nicht aufgeführt, so finden Sie diese in den Werkstatthandbüchern des Kfz-Herstellers oder den Tabellenbüchern der Fachverlage.

Stimmt ein Istwert mit seinem Sollwert nicht überein, so liegt eine fehlerhafte Funktion des geprüften Teiles vor.

Die sinnvolle Reihenfolge der Prüfschritte wird durch den Programmschalter festgelegt, der im Uhrzeigersinn weitergeschaltet wird und so jeden Test festlegt.

Selbstverständlich können, unabhängig vom Grundschema auch Einzelprüfungen durchgeführt werden. In diesem Fall muß der Programmschalter auf die gewünschte Meßart gestellt werden.

1.1 Netzanschluß

Der Motortester wird mit dem Netzkabel an einer Schuko-Steckdose nach DIN-Norm angeschlossen.

Vor dem Anschließen überprüfen, ob die Spannung des Lichtnetzes mit der auf dem Typenschild angegebenen übereinstimmt. Wenn nicht, so muß der Tester umgeschaltet werden.

Das Gerät ist umschaltbar für folgende Spannungen:

110 V~	(Sicherung 4 AT)
127 V~	(Sicherung 4 AT)
150 V~	(Sicherung 2,5 AT)
220 V~	(Sicherung 2 AT)
240 V~	(Sicherung 2 AT)

Beim Anschluß an ein 60Hz-Netz müssen die Vorschalt-drosseln der Leuchtstofflampen ebenfalls umgeschaltet werden. Zum Umschalten Rückwand abnehmen.

- Das rote Kabel am Netztrafo ablöten (1) und an der entsprechenden Lötöse 110 V, 127 V, 150 V, 220 V bzw. 240 V anlöten. Das schwarze Kabel dient zur Speisung der 220 V-Beleuchtung und darf nicht umgelötet werden. (Bild 1)

Anschließend den Aufkleber an der linken Seite des Gerätes beim Typenschild entsprechend der geschalteten Betriebsspannung ändern.

Netzsicherung entsprechend den obigen Angaben wechseln.

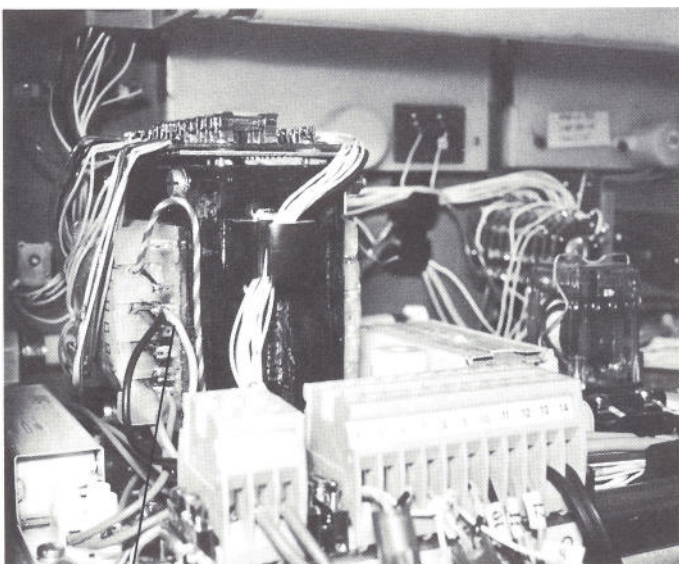


Bild 1
Fig. 1 1

595043

1. General Information

The Motortester is a piece of high-quality electronic equipment designed to test all of the functional systems, for example the ignition, carburetor, etc., in an Otto engine. In order to avoid unnecessary damage and premature wear and tear on the equipment, the information given in these operating instructions, and especially the maintenance instructions, should be observed carefully. Before opening the rear panel or the service panel of the Motortester, remove the power plug.

The Motortester measures **actual values**, which are then compared with the **nominal values**. You can find the nominal values for most motor vehicles in the **BOSCH Test Specification Sheets**. If these values are not listed for specific vehicles, you can find them in the workshop handbooks issued by the various motor vehicle manufacturers or in the tabular handbooks sold by technical publishers.

If an actual value measured with the Motortesters does not agree with the nominal value, there is a malfunction in the part being tested.

The most feasible test sequence is set by means of the program selector switch; when this switch is turned clockwise one step at a time, the tests are carried out according to the basic pattern.

Naturally, individual tests can also be made independent of the basic pattern. In this case, the program selector switch must only be set to the type of measurement desired.

1.1 Connection to Power Line

The power cord leading from the Motortester is plugged into a special socket (according to DIN standards) to provide power for the equipment.

Before plugging the power cord into the socket check that the power line voltage matches the voltage given on the nameplate attached to the equipment. If these voltage values do not agree, the tester must be converted to the correct voltage.

The Motortester can be used with the following power line voltages:

110 V AC (Fuse 4 A delay-action)
127 V AC (Fuse 4 A delay-action)
150 V AC (Fuse 2.5 A delay-action)
220 V AC (Fuse 2 A delay-action)
240 V AC (Fuse 2 A delay-action)

When the equipment is powered from a 60-Hz source, the inductive ballast for the fluorescent lamps must also be changed. In order to do this, remove the rear panel from the tester.

- Unsolder the red cable at the power transformer (1) and resolder this cable to the proper lug for 110, 127, 150, 220, or 240 V. The black cable serves to feed the 220-V lighting system and must not be removed from its connection. (Fig. 1)

When this has been done, change the sticker on the left side of the tester at the nameplate to show the newly-adjusted operating voltage.

Also change the power fuse in accordance with the information given above.

1. Instructions générales

Le Motortester est un appareil électronique de haute précision destiné au contrôle de tous les groupes fonctionnels ou organes des moteurs à explosion, par exemple l'équipement d'allumage, le carburateur, etc. Afin de préserver l'appareil de toute détérioration et de toute usure prématurée, il est nécessaire de suivre scrupuleusement les instructions de la présente notice et, en particulier, les prescriptions d'entretien. Avant d'ouvrir le panneau arrière ou le panneau de service de l'appareil il faut retirer la fiche secteur.

Avec le Motortester, on mesure des **valeurs réelles**. Celles-ci doivent être comparées aux **valeurs nominales**. Pour la plupart des véhicules automobiles, vous trouverez les valeurs nominales dans les **feuilles de valeurs d'essai BOSCH**. Lorsque les valeurs nominales pour certains véhicules ne sont pas indiquées dans nos feuilles de valeurs d'essai, vous les relèverez dans les manuels d'atelier des constructeurs ou dans les répertoires techniques spécialisés.

Quand la valeur mesurée ne concorde pas avec la valeur nominale correspondante, c'est que l'organe contrôlé ne fonctionne pas correctement.

Le déroulement rationnel de la série d'essais est fixé par le sélecteur de programme: en tournant celui-ci dans le sens des aiguilles d'une montre, on effectue chaque essai dans l'ordre prédéterminé.

Il va sans dire, qu'indépendamment du plan de principe d'essai général, on peut effectuer à volonté des essais individuels. Dans ce cas, il suffit de placer le sélecteur sur la position correspondant à la mesure qu'on se propose d'effectuer.

1.1 Branchement sur le secteur

Le Motortester doit être branché par son cordon secteur sur une prise de sécurité conforme aux normes DIN.

Avant d'enficher le cordon, vérifier si la tension du secteur correspond bien à la tension indiquée sur la plaque signalétique de l'appareil. En cas de non concordance, il faut commuter le Motortester sur la tension voulue.

L'appareil est commutable sur les tensions suivantes:

110 V (fusible 4 A action retardée)
127 V (fusible 4 A action retardée)
150 V (fusible 2,5 A action retardée)
220 V (fusible 2 A action retardée)
240 V (fusible 2 A action retardée)

Dans le cas du branchement sur un réseau 60 Hz, il est également nécessaire de commuter le ballast inductif des lampes fluorescentes. Pour cela, il faut d'abord retirer le panneau arrière de l'appareil.

- Dessouder le câble rouge du transformateur secteur (1) et le ressouder à la cosse voulue 110 V, 127 V, 150 V, 220 V ou 240 V. Le câble noir sert à l'alimentation de l'éclairage 220 V et ne doit pas être dessoudé (fig. 1).

Pour terminer, modifier en correspondance avec la tension commutée l'étiquette adhésive se trouvant sur le côté gauche de l'appareil près de la plaque signalétique.

Remplacer le fusible secteur suivant les indications données ci-dessus.

1.2 Aufbau des Motortesters

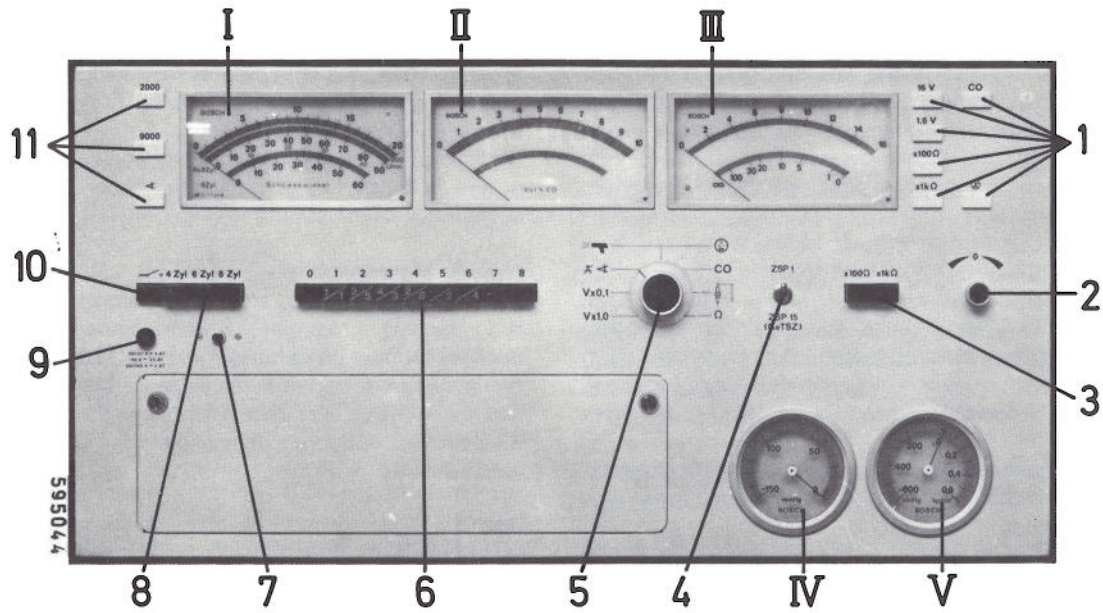
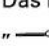


Bild 2
Fig. 2

- | | |
|-------------------------------|---|
| I – Anzeigeeinstrument | – Schließwinkel 0–90°
0–60°
0–45° |
| II – Anzeigeeinstrument | – Drehzahl
0–2000 U/min,
0–9000 U/min |
| III – Anzeigeeinstrument | – Abgas 0–10 Vol % CO |
| IV – Anzeigeeinstrument | – Volt – Ohm |
| V – Anzeigeeinstrument | – Unterdruck
0–150 mm Hg |
| | – Druck – Unterdruck
– 600 mm Hg–
0 – 0,6 kp/cm ² |
| 1 – Anzeigelampen für | Spannungsmeßbereiche
Widerstandsmeß-
bereiche
Abgasmessung
Kontrolle „Kontakt
offen“ |
| 2 – Abgleichpotentiometer für | 0–Punkte
Widerstandsmessung
und
Abgas-Messung |
| 3 – Meßbereichswahltasten für | Ohmmeter |
| 4 – Umschalter für | Transistorzündanlagen |
| 5 – Programmschalter | |
| 6 – Zylinderwahlschalter | |
| 7 – Sicherungsautomat | |
| 8 – Zylinderzahlschalter | |
| 9 – Netzsicherung | |
| 10 – Netzschalter | |
| 11 – Anzeigelampen für | Drehzahlmeßbereiche
und
Schließwinkelmessung |

1.3 Inbetriebnahme

Das Einschalten des Testers erfolgt durch Drücken der Taste „“. Vor **jeder** Prüfung den Zylinderzahlschalter entsprechend der Zylinderzahl des Fahrzeuges einstellen, da sonst die Schließwinkel- und Drehzahlmessung nicht richtig arbeitet. Nach Schalten des Programmschalters auf den gewünschten Programmschritt ist das Gerät meßbereit.


1.2 Construction of the Motortester

I – Meter	– Dwell angle 0–90° 0–60° 0–45°
	– Engine speed 0–2,000 rev/min 0–9,000 rev/min
II – Meter	CO concentration in exhaust gas 0–10% by volume
III – Meter	– Volts, ohms
IV – Meter	– Vacuum 0–150 mm Hg
V – Meter	– Vacuum 600 mm Hg
	– Pressure (0–0.6 kgf/cm ²) (0–8.5 psig)
1 Indicator lamps for	Voltage measuring ranges Resistance measuring ranges Exhaust gas measurement Check „Contact open”
2 – Adjustment potentiometer for	0–adjustment for resistance measurement and exhaust gas measurement
3 – Range selector buttons for	Ohmmeter
4 – Selector switch for	Inductive semiconductor ignition systems
5 – Program selector switch	
6 – Cylinder selector switch	
7 – Automatic cut-out	
8 – Cylinder number switch	
9 – Power fuse	
10 – Power switch	
11 – Indicator lamps for	Engine speed measurement range and dwell angle measurement


1.2 Construction du Motortester

I Appareil indicateur	– Angle de came 0–90° 0–60° 0–45°
	– Vitesse 0–2000 tr/mn 0–9000 tr/mn
II – Appareil indicateur	– Gaz d'échappement 0–10% en volume de CO
III – Appareil indicateur	– Volts – Ohms
IV – Appareil indicateur	– Dépression 0–150 mm Hg
V – Appareil indicateur	– Dépression 0 – 600 mm Hg
	– Pression 0 – 0,6 kgf/cm ²
1 Lampes témoin	Gamme de mesure de tension Gamme de mesure de résistance Contrôle des gaz d'échappement Contrôle „contacts ouverts”
2 – Potentiomètre de réglage	Réglage du point zéro pour Mesure des résistances et Contrôle des gaz d'échappement
3 – Sélecteur d'étendue de mesure pour	Ohmmètre
4 – Commutateur pour	Systèmes d'allumage transistorisés
5 – Sélecteur de programme	
6 – Sélecteur de cylindres	
7 – Coupe-circuit automatique	
8 – Sélecteur du nombre de cylindres	
9 Fusible secteur	
10 – Interrupteur secteur	
11 – Lampes témoins pour	Gamme de mesure de vitesse et Mesure de l'angle de came

1.3 Switching Motortester on

The Motortester is switched on by pushing the button marked „”. Before every test, set the cylinder number switch to the number of cylinders in the engine being tested because otherwise the dwell angle and engine speed measurements will not be correct. After the program selector switch has been switched to the test desired, the equipment is ready for use.

1.3 Mise en service

On met l'appareil en circuit en enfonçant la touche „”. Avant tout essai, régler le sélecteur du nombre de cylindres suivant le nombre de cylindres du véhicule à contrôler, sans quoi la mesure de l'angle de came et la mesure de la vitesse ne pourraient être correctement obtenues. Après réglage du sélecteur de programme sur l'opération désirée, l'appareil est prêt à fonctionner.

2. Anschlüsse

2.1 Anschluß an Batterie- Spulenzündanlagen (SZ). (Bild 3)

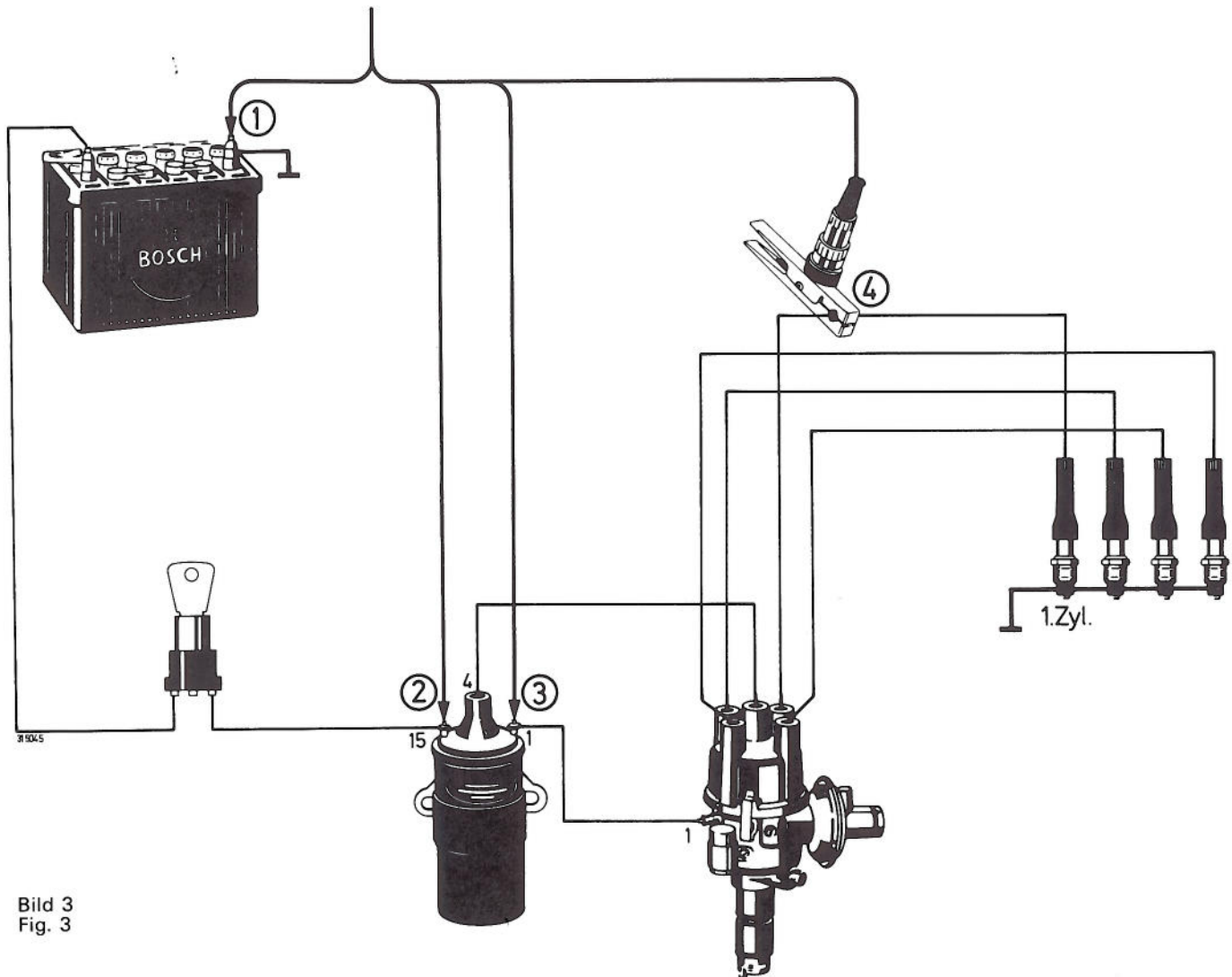


Bild 3
Fig. 3

- ① Schwarzen Klipp an Fahrzeugmasse
- ② Roten Klipp an Klemme 15 (+) der Zündspule
- ③ Grünen Klipp an Klemme 1 (-) der Zündspule
- ④ Induktive Zange an Zündkabel des Zylinders 1

Vorsicht beim Anschluß des roten Klipp! Der freiliegende Stecker für Zündspulen in Sonderbauformen darf keine Masseberührung haben! **Kurzschlußgefahr!**

Umschalter am Gerät in Stellung „ZSP 1“ bringen.

Achtung!

Beim Anschluß an 24 V-Anlagen muß ein **Falschanschluß** des **grünen Klipp** an B+ unbedingt vermieden werden, da dies unter ungünstigen Umständen zur **sofortigen Zerstörung** des Gerätes führen kann.

Hinweis:

Die induktive Geberzange muß gelegentlich gereinigt werden. Siehe dazu auch Hinweise zur Wartung in Abschnitt 5.1.

2. Connections

2.1 Connections to Inductive Ignition Systems (Fig. 3)

- ① Black clip to vehicle ground,
- ② Red clip to terminal 15 (+) of the ignition coil,
- ③ Green clip to terminal 1 (-) of the ignition coil,
- ④ Inductive pick-up clamp to the H.T. ignition cable leading to cylinder 1.

Be careful when connecting the red clip! The bare connector for ignition coils of special design must not come into contact with ground! **This would result in a short-circuit!**

Set the selector switch (Fig. 2, No. 4) to the „ZSP 1” position.

Caution!

When connecting the Motortester to 24-volt systems, **be absolutely sure that the green clip is never connected accidentally to B+**, because under unfavorable circumstances this could result in **immediate destruction of the equipment!**

Note:

The clamp-on induction pick-up must be cleaned from time to time. For this purpose, see the information given in Section 5.1 of these operating instructions.

2. Branchements

2.1 Branchement aux systèmes d'allumage par bobine (SZ). (Figure 3)

- ① Clip noir à la masse du véhicule
- ② Clip rouge à la borne 15 (+) de la bobine d'allumage
- ③ Clip vert à la borne 1 (-) de la bobine d'allumage
- ④ Capteur à pince à induction au câble d'allumage du 1^{er} cylindre

Attention lors du branchement du clip rouge : la fiche non branchée des bobines d'allumage de construction spéciale ne doit avoir aucun contact avec la masse! **Risque de court-circuit!**

Mettre le commutateur de l'appareil sur la position „ZSP 1”.

Attention!

Lors du branchement sur équipements 24 V, il faut absolument éviter de **raccorder par erreur le clip vert** à la borne B+, ce qui pourrait entraîner, en certaines circonstances défavorables, la **destruction immédiate** de l'appareil.

Nota

Le capteur à pince à induction doit être nettoyé de temps à autre. Voir à ce sujet les prescriptions d'entretien du § 5.1.

2.2 Anschluß an Transistorzündanlagen (TSZ)

2.2.1 Schaltgerät mit Silizium-Transistoren bestückt (Si-TSZ) (Bild 4)

Zündspule Klemme 1 liegt am Schaltgerät.

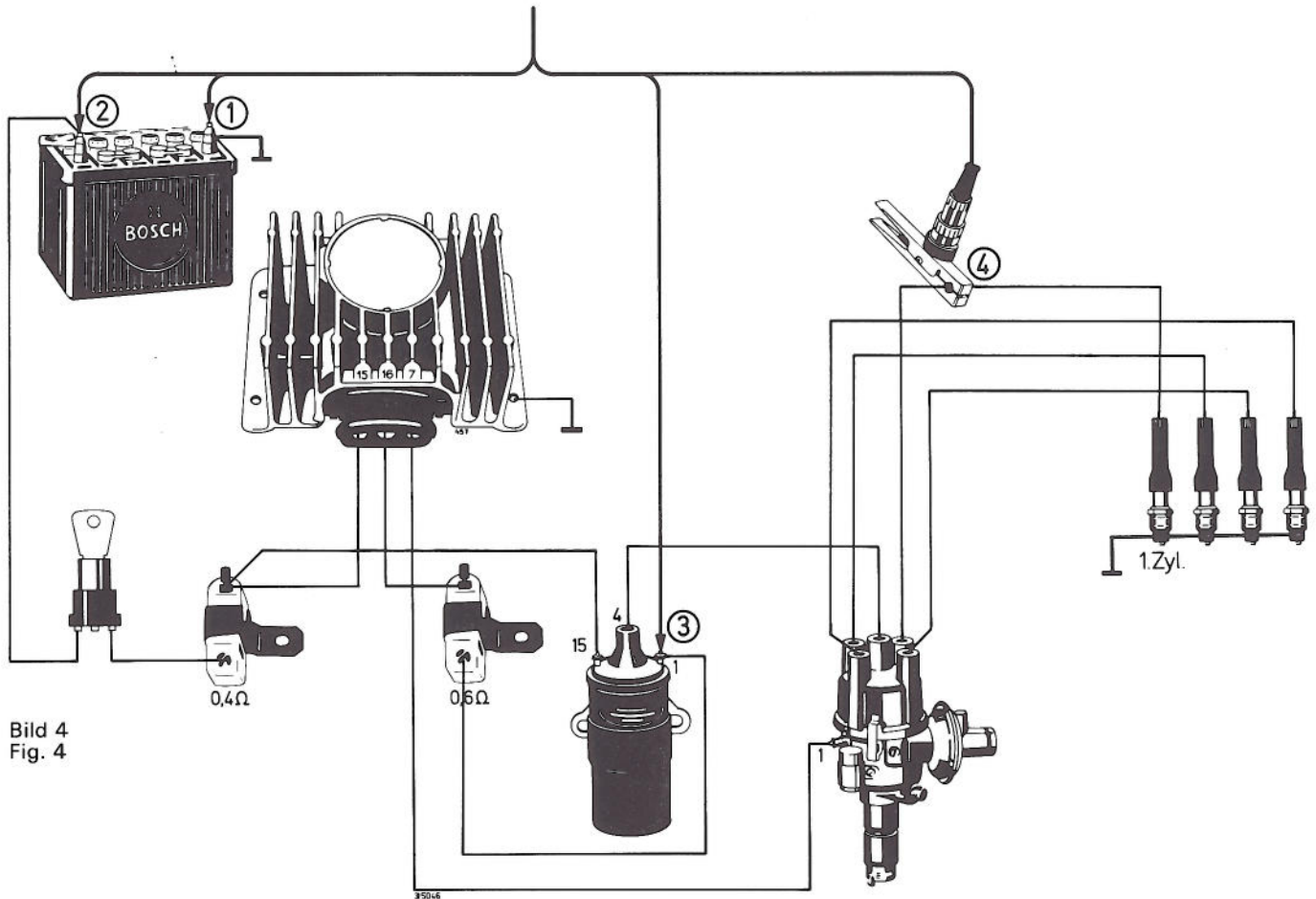


Bild 4
Fig. 4

- ① Schwarzen Klipp an Fahrzeugmasse
- ② Roten Klipp an B +
- ③ Grünen Klipp an Klemme 1 (-) der Zündspule
- ④ Induktive Zange an Zündkabel des Zylinders 1

Umschalter in Stellung „ZSP 1“ bringen.

2.2 Connection to Inductive Semiconductor Ignition Systems

2.2.1 Trigger Box with Silicon Transistors (Si-TSZ) (Fig. 4)

Here, terminal 1 of the ignition coil is connected to the trigger box.

- ① Black clip to vehicle ground,
- ② Red clip to B+,
- ③ Green clip to terminal 1 (-) of the ignition coil,
- ④ Clamp-on induction pick-up to the H.T. ignition cable leading to cylinder 1.

Set the selector switch to the „ZSP 1“ position.

2.2 Branchement aux systèmes d'allumage transistorisés (TSZ)

2.2.1 Bloc électronique avec transistors au silicium (Si-TSZ) (Figure 4)

La borne 1 de la bobine d'allumage est reliée au bloc électronique.

- ① Clip noir à la masse du véhicule
- ② Clip rouge à B+
- ③ Clip vert à la borne 1 (-) de la bobine d'allumage
- ④ Capteur à pince à induction au câble d'allumage du 1^{er} cylindre

Amener le commutateur sur la position „ZSP 1“.

2.2.2 Schaltgerät mit Germanium-Transistoren bestückt (Ge-TSZ) (Bild 5)

Zündspule Klemme 1 liegt an Masse.

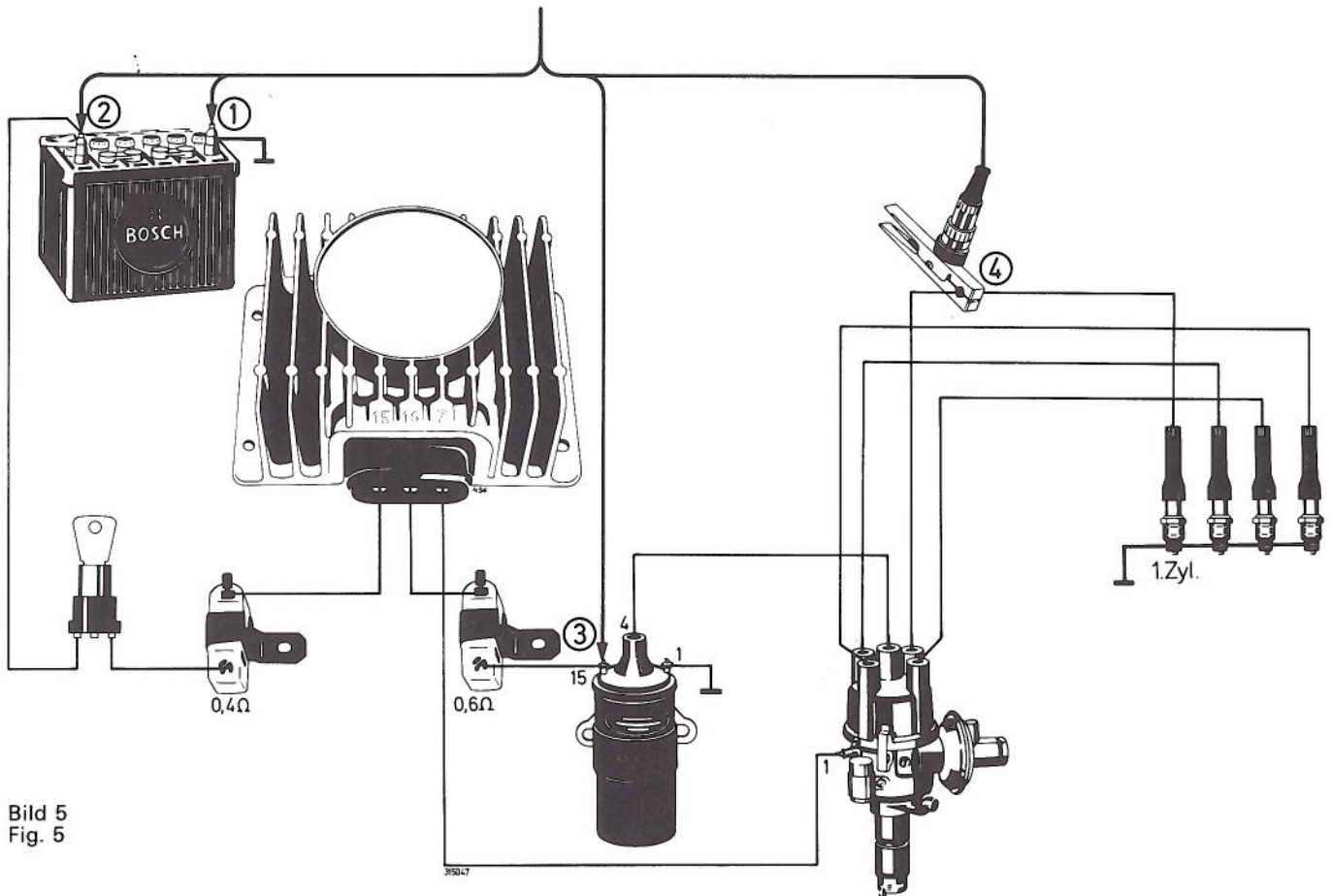


Bild 5
Fig. 5

- ① Schwarzen Klipp an Fahrzeugmasse
- ② Roten Klipp an B +
- ③ Grünen Klipp an Klemme 15 (+) der Zündspule
- ④ Induktive Zange an Zündkabel des Zylinders 1

Nur bei Germanium-Zündanlagen

Umschalter am Gerät in Stellung „ZSP15 (Ge-TSZ)“ bringen.

2.2.2 Trigger Box with Germanium Transistors (Ge-TSZ) (Fig. 5)

Here, terminal 1 of the ignition coil is connected to ground.

- ① Black clip to vehicle ground,
- ② Red clip to B+,
- ③ Green clip to terminal 15 (+) of the ignition coil,
- ④ Clamp-on induction pick-up to the H.T. ignition cable leading to cylinder 1.

Only with ignition systems using Ge transistors:

Set the selector switch on the equipment to the „ZSP 15 (Ge-TSZ)“ position.

2.2.2 Bloc électronique avec transistors au germanium (Ge-TSZ) (Figure 5)

La borne 1 de la bobine d'allumage est reliée à la masse.

- ① Clip noir à la masse du véhicule
- ② Clip rouge à B+
- ③ Clip vert à la borne 15 (+) de la bobine d'allumage
- ④ Capteur à pince à induction au câble d'allumage du 1^{er} cylindre

Pour les équipements d'allumage avec transistors au germanium seulement

Amener le commutateur de l'appareil sur la position „ZSP 15 (Ge-TSZ)“.

2.2.3 Unterscheidungsmerkmale der Schaltgeräte

Ein grobes Unterscheidungsmerkmal der Transistorzündanlagen sind die Deckel der Schaltgeräte. Da dies jedoch nicht immer eindeutig ist, z. B. bei neuen Schaltgeräten, empfiehlt sich eine Überprüfung der Beschaltung der Zündspule.

Bei Ge-Transistor-Zündanlagen liegt die Klemme 1 der Zündspule immer direkt an Masse. Bei Si-Transistor-Zündanlagen wird die Klemme 1 direkt oder über einen Vorwiderstand an das Schaltgerät geführt.

Ist ein sicheres Erkennen nicht möglich, so ist die Bestellnummer zu vergleichen:

Schaltgeräte mit Ge-Transistoren:	0 227 051 006
	008
	010
	011
	012
	015
	017
Schaltgeräte mit Si-Transistoren:	0 227 051 013
	014
	016

2.3 Anschluß an Hochspannungskondensator-Zünd-Anlagen (HKZ)

(Bild 6)

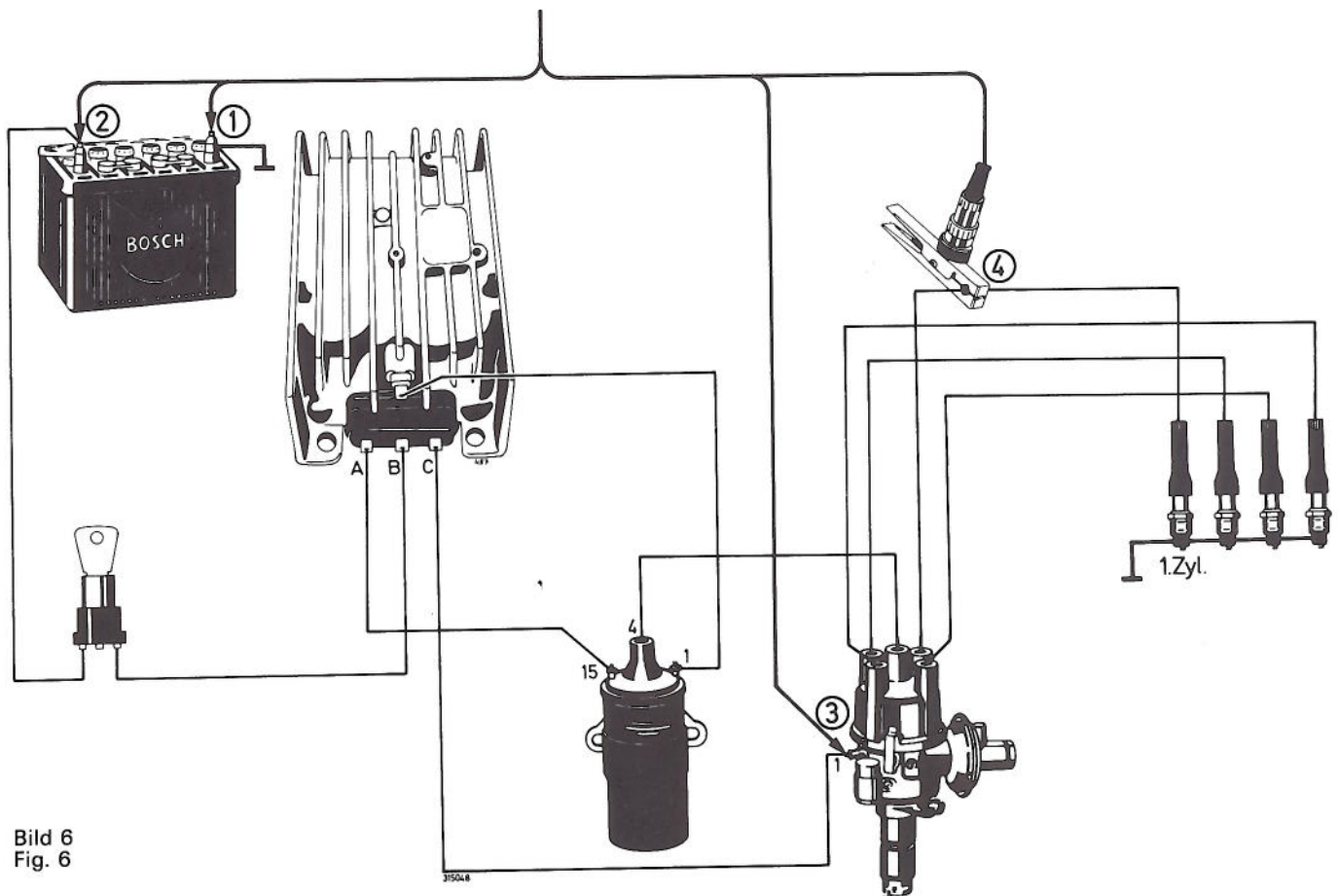


Bild 6
Fig. 6

Hinweis:

Vorsicht bei Arbeiten an der BHKZ. Am Schaltgerät und Zündtrafo können lebensgefährliche Spannungen auftreten!

Bei BHKZ-Anlagen dürfen am Zündtransformator keine Testgeräte angeschlossen werden!

- ① Schwarzen Klipp an Fahrzeugmasse
- ② Roten Klipp an B +
- ③ Grünen Klipp an Zündverteiler Klemme 1
- ④ Induktive Zange an Zündkabel des Zylinders 1

Umschalter in Stellung „ZSP 1“ bringen.

2.2.3 Distinguishing the Trigger Boxes

Transistorized ignition systems can be identified by the covers on the trigger boxes. However, since with new trigger boxes this is not a sure means of identification we recommend checking the ignition coil connections.

In ignition systems using Ge-transistors, terminal 1 is always connected directly to ground. In ignition systems using Si-transistors, terminal 1 is connected to the trigger box, either directly or by means of a series resistance.

If positive identification is not possible, compare the part numbers:

Trigger boxes with Ge transistors:	0 227 051 006 008 010 011 012 015 017
Trigger boxes with Si transistors:	0 227 051 013 014 016

2.2.3 Identification des blocs électroniques

Il est possible d'identifier les systèmes d'allumage à transistors par les couvercles des blocs électroniques. Mais, étant donné que cette méthode d'identification n'est pas toujours sûre, surtout pour les nouveaux blocs électroniques, nous recommandons de vérifier les connexions de la bobine d'allumage.

Pour les systèmes d'allumage à transistors au germanium, la borne 1 est toujours branchée directement à la masse. Pour les systèmes d'allumage à transistors au silicium, la borne 1 est branchée au bloc électronique, soit directement, soit par l'intermédiaire d'une résistance additionnelle.

Si l'identification n'est pas absolument positive, il convient de comparer les références:

Blocs électroniques avec transistors au germanium:	0 227 051 006 008 010 011 012 015 017
Blocs électroniques avec transistors au silicium	0 227 051 013 014 016

2.3 Connection to Capacitor Discharge Ignition Systems (Fig. 6)

Note:

Be careful when working on this type of ignition system. Lethal voltages can develop at the trigger box and at the ignition transformer!

When working with capacitor discharge ignition systems, no test equipment may be connected to the ignition transformer!

- ① Black clip to vehicle ground,
- ② Red clip to B+,
- ③ Green clip to terminal 1 of the distributor
- ④ Clamp-on induction pick-up to the H.T. ignition cable leading to cylinder 1.

Set the selector switch to the „ZSP 1” position.

2.3 Branchement aux systèmes d'allumage haute tension à décharge de condensateur (Figure 6)

Nota:

Attention à votre sécurité lors des travaux à effectuer sur les systèmes HKZ: le bloc électronique et le transformateur d'allumage peuvent être le siège de tensions dangereuses (électrocution)!

Aucun appareil de contrôle ne doit être relié au transformateur d'allumage des systèmes HKZ!

- ① Clip noir à la masse du véhicule
- ② Clip rouge à B+
- ③ Clip vert à la borne 1 de l'allumeur
- ④ Capteur à pince à induction au câble d'allumage du 1^{er} cylindre

Amener le commutateur sur la position „ZSP1”.

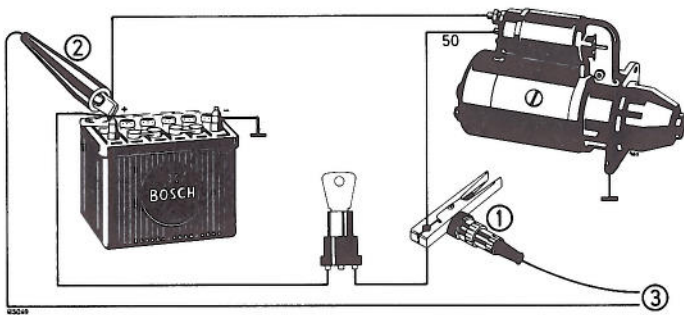


Bild 7
Fig. 7

2.4 Anschluß des Fernstarters

(Sonderzubehör) (Bild 7)

- ① Den Dorn der Klemmzange durch die Isolierung des Kabel 50 (Ltg. vom Zündschloß zum Magnetschalter Klemme 50) drücken.
- ② Roten Klipp an Batterie +.
- ③ zum Schalter.

Durch Drücken des Schalters wird der Magnetschalter betätigt und der Starter läuft an.

3. Programmtest

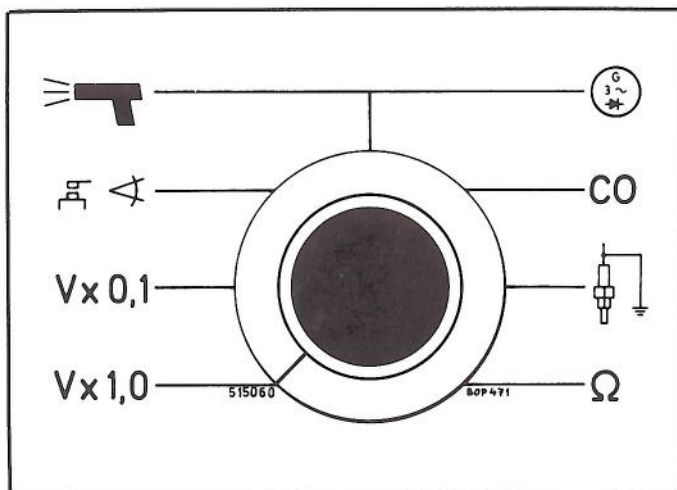
Das zu prüfende Fahrzeug wird nach einem der vorstehenden Anschlußbilder mit dem Programmtester verbunden.

Wichtig!

Alle Anschlüsse müssen guten Kontakt haben.

Vor Anschließen des Fernstarters **unbedingt Gang** herausnehmen (bei Fahrzeugen mit automatischem Getriebe Wahlhebel auf Stellung „Parken“). **UNFALLGEFAHR!**

Nun werden die folgenden Messungen durchgeführt:




3.1 Spannung an der Zündspule

3.1.1 bei Ruhestrom

Programmschalter in Stellung „V × 1,0“.


Zündung einschalten.

Bei geschlossenem Unterbrecherkontakt (Lampe  leuchtet nicht) zeigt das rechte Meßinstrument die Spannung an der Zündspule bei Ruhestrom an. Diese Spannung muß ungefähr der Batteriespannung entsprechen.

Genauere Werte siehe BOSCH-Testwertblätter.

Die leuchtende Anzeigelampe „16 V“ zeigt den eingestellten Meßbereich des Voltmeters an.

Hinweis:

Die Lampe „“ leuchtet bei Ge-TSZ-Anlagen im Gegensatz zur Spulenzündung bei geschlossenem Unterbrecherkontakt.

2.4 Connection to Remote Starting Control (Special accessory) (Fig. 7)

Cable Connections:

- ① Press the point of the clamp-on induction pick-up through the insulation on cable 50 (the cable leading from the ignition lock to terminal 50 of the solenoid switch).
- ② Red clip to battery +.
- ③ To remote starting control.

When the remote starting control is operated, the solenoid switch is activated, and the starting motor will be set in operation.

3. Programmed Testing

The first step is to connect the Motortester to the engine of the vehicle being tested according to one of the preceding connection diagrams.

Important!

All connections must make good contact!

Before connecting the remote starting control, **make absolutely sure that the gear shift is in neutral** (with vehicles equipped with automatic transmission, set the shift lever to „Park“). **If this is not done there is serious DANGER OF ACCIDENT!**


The following measurements are now made:

3.1 Voltage at Ignition Coil

3.1.1 At Peak Coil Current

Set the program selector switch to the „V × 1.0“ position.


Turn on the ignition.

When the distributor contact points are closed (the indicator lamp marked „“ **does not light up**), the right-hand meter shows the voltage at the ignition coil at peak coil current. This voltage must correspond approximately to the battery voltage.

For exact values, see the BOSCH Test Specification Sheets.

The glowing voltage indicator lamp marked „16 V“ shows the range to which the voltmeter is set.

Note:

In contrast to operation with an inductive ignition system, with an ignition system using Ge transistors the indicator lamp marked „“ lights up when the distributor contact points are closed.

2.4 Branchement de la télécommande de démarrage (Accessoire spécial) (Figure 7)

- ① Faire pénétrer le poinçon du capteur à pince à induction dans l'isolant du câble 50 (liaison entre la serrure d'allumage et la borne 50 du contacteur électromagnétique).
- ② Clip rouge au + de la batterie.
- ③ Vers la télécommande de démarrage.

On commande le contacteur électromagnétique en appuyant sur la télécommande et le démarreur fonctionne.

3. Programme de tests

Le véhicule à contrôler est raccordé à l'appareil suivant l'un des schémas de connexion précédents.

Important!

S'assurer du bon contact des connexions.

Avant de raccorder la télécommande de démarrage, mettre sans faute le levier de vitesses au **point mort** (sur les véhicules à transmission automatique, sélecteur sur „Parking“). **Risque d'accident!**


On peut alors procéder aux différentes mesures exposées ci-après.

3.1 Tension à la bobine d'allumage

3.1.1 à vide (courant de repos)

Sélecteur de programme sur la position „V × 1,0“.


Mettre le contact d'allumage.

Lorsque les contacts du rupteur sont fermés (la lampe  n'éclaire pas), l'instrument de mesure de droite indique la tension à la bobine d'allumage correspondant au courant de repos. Cette tension doit être à peu près égale à la tension de la batterie.

Voir les valeurs exactes dans les feuilles de valeurs d'essai BOSCH.

La lampe témoin „16 V“ allumée indique la gamme de mesure sur laquelle le voltmètre est commuté.

Nota:

Dans le cas des systèmes d'allumage TSZ au germanium, contrairement au cas de l'allumage par bobine, la lampe  éclaire lorsque les contacts du rupteur sont fermés.

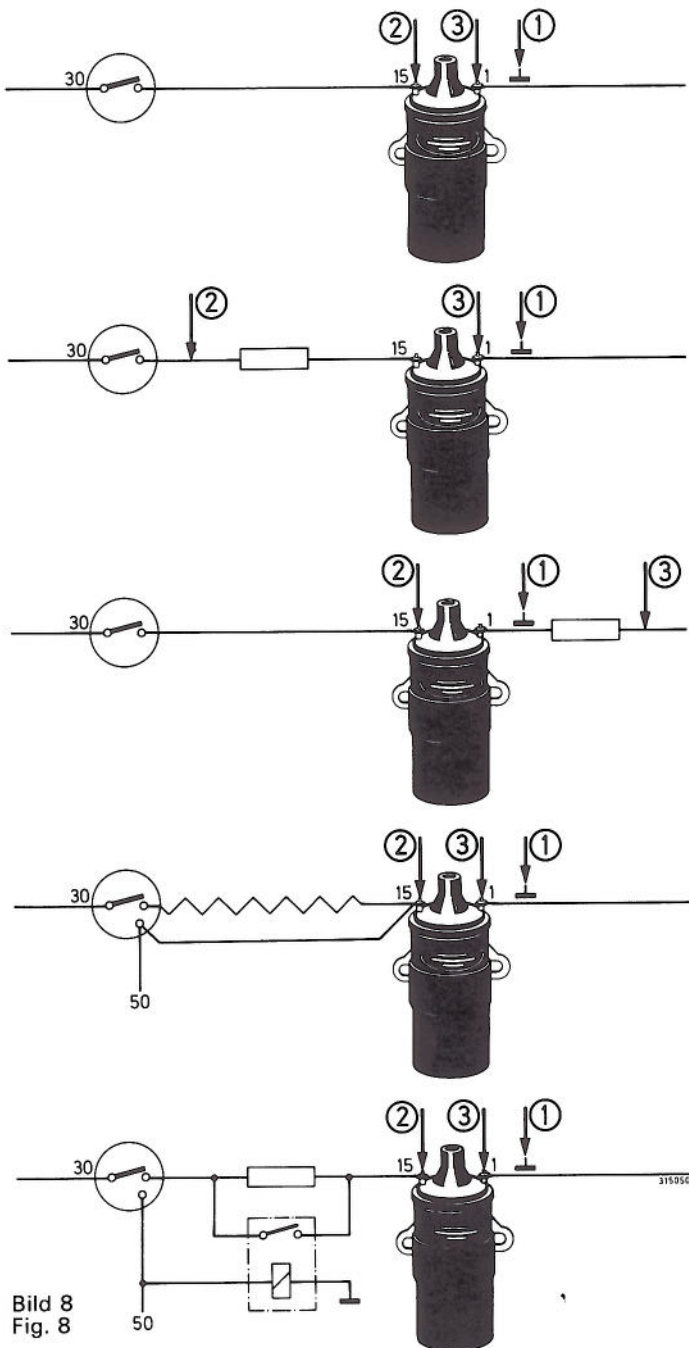


Bild 8
Fig. 8

3.1.2 beim Starten

Mit dem Fernstarter den Anlasser betätigen. Der Motor kann nicht anspringen, da der Unterbrecherkontakt im Tester kurzgeschlossen wird.

Springt der Motor doch an, dann Anschlüsse des grünen und des schwarzen Klipp kontrollieren. Die Lampe (Lampensymbol) blinkt bei dieser Messung.

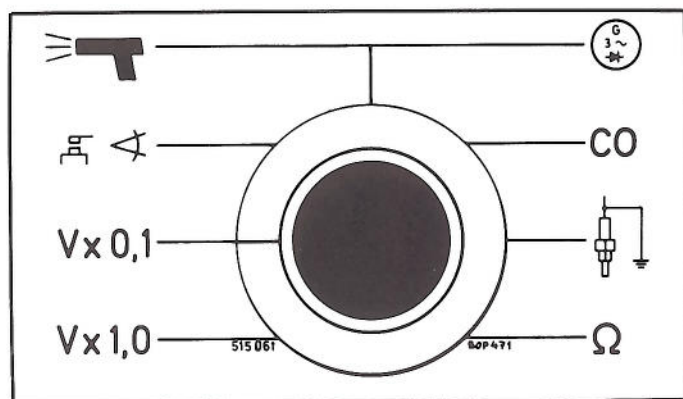
Spannung am Voltmeter ablesen und mit Sollwert vergleichen.

Mindestwert bei 6 Volt-Anlagen 4,5 V
Mindestwert bei 12 Volt-Anlagen 9 V

Hinweis:

Bei Batteriezündanlagen mit Vorwiderstand muß wie abgebildet angeschlossen werden. (Bild 8)

- ① schwarzer Klipp
 - ② roter Klipp
 - ③ grüner Klipp
- Übrige Anschlüsse wie in Abschnitt 2 beschrieben.



3.2 Spannungsabfall am Unterbrecherkontakt

(Bei TSZ-Anlagen ist diese Messung nicht möglich).

Programmschalter auf Stellung „V × 0,1“.


Bei eingeschalteter Zündung und geschlossenem Unterbrecherkontakt (Lampe „Lampensymbol“ leuchtet nicht) wird die Spannung an Klemme 1 der Zündspule gemessen.

Die Anzeige des Voltmeters muß mit 0,1 multipliziert werden und ergibt dann die Spannung in Volt. Vollausschlag 1,6 V.

Diese Spannung darf ca. 0,2 bis 0,3 V betragen.

3.1.2 When Starting

Activate the starting motor with the remote starting control. The engine can not start because the distributor contact points are short-circuited at the Motortester.

If the engine starts nevertheless, check the connections of the green and the black clips. In this measurement, the indicator lamp marked „” flashes on and off.

Read the voltage on the voltmeter and compare it with the nominal value.

Minimum value with 6-Volt systems: 4.5 V,
Minimum value with 12-Volt systems: 9 V.

Note:


When an inductive ignition system with a series resistor is checked, the connections must be made as shown. (Fig. 8)

- ① Black clip
- ② Red clip
- ③ Green clip.

Other connections are made as described in Section 2.

3.1.2 au démarrage

Actionner le démarreur au moyen de la télécommande de démarrage. Le moteur ne peut pas démarrer car les contacts du rupteur sont mis en court-circuit dans le contrôleur.

Si toutefois le moteur démarre, vérifier le raccordement du clip vert et du clip noir. La lampe  clignote durant la mesure.

Lire la tension indiquée par le voltmètre et la comparer à la valeur nominale.

4,5 V au minimum pour les installations 6 V,
9 V au minimum pour les installations 12 V.

Nota:

Les équipements d'allumage par batterie comportant une résistance additionnelle doivent être branchés comme représenté figure 8.


- ① clip noir
- ② clip rouge
- ③ clip vert

Autres connexions comme décrit au § 2.

3.2 Voltage Drop at Distributor Contact Points

(This measurement is not possible with inductive semiconductor ignition systems.)

Set the program selector switch to the „V × 0.1” position.

When the ignition is switched on and when the distributor contact points are closed (indicator lamp marked „” does not light up), the voltage at terminal 1 of the ignition coil is measured.


The reading shown by the voltmeter must be multiplied by 0.1 and thereby gives the voltage. Full-scale deflection: 1.6 V.

This voltage must not exceed about 0.2 to 0.3 V.

3.2 Chute de tension aux contacts du rupteur

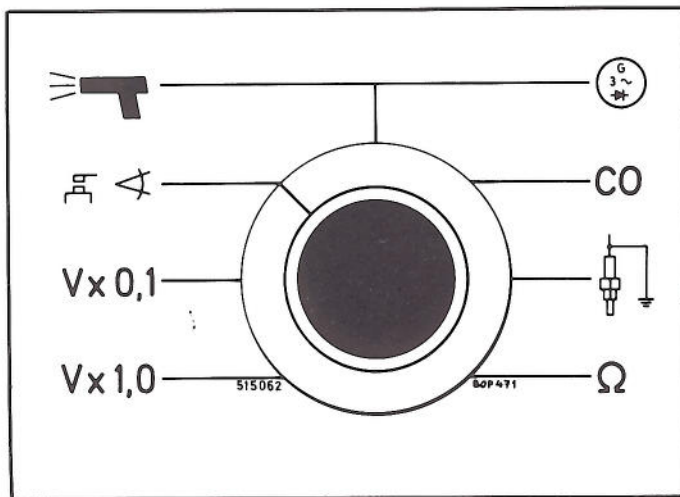
(Sur les systèmes d'allumage TSZ, cette mesure n'est pas possible).

Sélecteur de programme sur position „V × 0,1”.

Le contact d'allumage étant mis et les contacts du rupteur étant fermés (la lampe  n'éclaire pas), on mesure la tension à la borne 1 de la bobine d'allumage.

Multiplier alors par 0,1 la tension indiquée par le voltmètre pour obtenir la valeur en volts. Déviation totale: 1,6 V.

Cette tension doit être de 0,2 à 0,3 V environ.



3.3 Schließwinkelmessung

Programmschalter auf Stellung „“.

Mit dem Zylinderzahlschalter die Zylinderzahl des zu messenden Motors vorwählen. Zündung einschalten und Motor starten.

Das linke Meßinstrument zeigt auf der entsprechenden Skala den Schließwinkel in Grad an.

Schließwinkel bei erhöhter Leerlaufdrehzahl (ca. 1200 U/min) messen.

Sollwerte siehe BOSCH-Testwerte-Blätter.

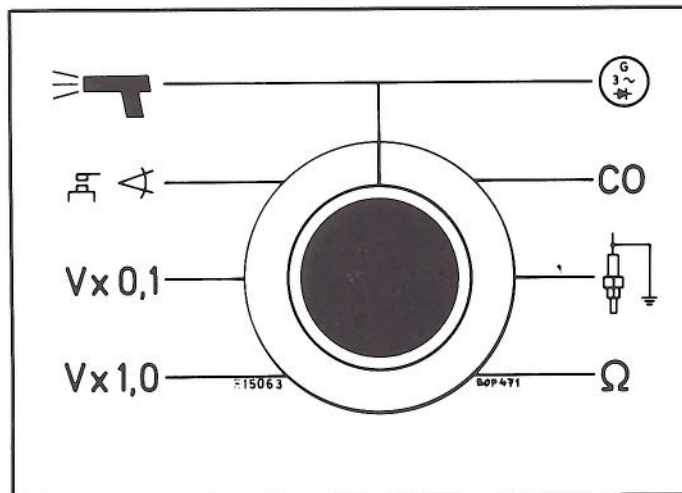
Diese Messung bei erhöhter Drehzahl (ca. 4500 U/min) wiederholen.

Der Schließwinkel darf sich um 2 – 3° ändern.

Hinweis:

Bei Germanium-Transistor-Zündanlagen muß der Umschalter in Stellung „ZSP 15 (Ge-TSZ)“ gebracht werden.

Bei allen anderen Zündanlagen wird in Stellung „ZSP 1“ gemessen.



3.4 Messen der Zündeneinstellung

3.4.1 Grundeinstellung

Programmschalter auf Stellung „“.

Mit dem Zylinderzahlschalter die Zylinderzahl des zu prüfenden Motors vorwählen. Zündung einschalten und Motor starten.

Mit der Zündlichtpistole bei ausgeschalteter Verstellwinkelmeßeinrichtung (Stellrad am Griff der Zündlichtpistole bis zur Raststellung nach unten gedreht) die Zündzeitpunktmarkierung anblitzen.

Die beiden Marken müssen sich gegenüberstehen. Eine Abweichung ist bei manchen Motortypen zulässig (Testwerte beachten).

Am Drehzahlmesser kann die Leerlaufdrehzahl abgelesen werden.

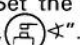
Hinweis:

Sollte bei dieser Messung die Drehzahlanzeige stark unruhig sein (Zeigerflattern), so ist möglicherweise der Entstörgrad der Zündanlage zu hoch. Entstörowiderstand der Zündanlage nach 4.1 messen.

Bei unzulässig hohen Entstörowiderständen sind die Zündkabel durch BOSCH-Entstörmaterial und -Zündkabel zu ersetzen.

Um die Messungen jedoch störungsfrei durchführen zu können, kann man das Zündkabel des 1. Zylinders für die Dauer des Motortestes durch ein Zündkabel mit 5 kΩ Entstörowiderstand ersetzen.

3.3 Dwell Angle Measurement

Set the program selector switch to the position marked „”.

Set the cylinder number switch to the number of cylinders in the engine being tested. Turn on the ignition and start the engine.

The left meter shows the dwell angle in degrees on the proper scale.

Measure the dwell angle at a fairly high idling speed (about 1200 rev/min).

See the BOSCH Test Specification Sheets for the nominal values.

Repeat this measurement at a higher engine speed (about 4500 rev/min).

The dwell angle must not change by more than 2–3°.


Note:

With ignition systems using Ge transistors, the selector switch must be placed in the „ZSP 15 (Ge-TSZ)” position.

With all other ignition systems, measurements are made with this selector switch in the „ZSP 1” position.

3.4 Measuring the Ignition Timing

3.4.1 Basic Ignition Timing

Set the program selector switch to the position marked „”.

Set the cylinder number switch to the number of cylinders in the engine being tested. Turn on the ignition and start the engine.

Using the timing light with the advance angle meter switched off (by turning the handwheel on the handle of the timing light downward to its rest position) direct the flashes at the timing mark.

The two marks must line up. A deviation is permissible with several types of engines (however, observe specified values).

The idling speed can be read from the tachometer.


Note:

If the tachometer reading should be very unsteady during this measurement, i.e., if the needle should flutter, the degree of interference suppression in the ignition system is possibly too high. In such a case, measure the interference suppression resistance in the ignition system as described in Section 4.1.

If the interference suppression resistance is too high, the H.T. ignition cables must be replaced by BOSCH interference suppression parts and H.T. ignition cables.

In order to be able to make these measurements without interference, however, the H.T. ignition cable leading to cylinder 1 can be replaced by an H.T. ignition cable with a 5 kΩ interference suppression resistor for the duration of the engine test.

3.3 Mesure de l'angle de came

Sélecteur de programme sur la position „”.

Régler le sélecteur du nombre de cylindres sur le nombre de cylindres du moteur soumis au contrôle. Mettre le contact d'allumage et faire démarrer le moteur.

L'instrument de mesure de gauche, indique, sur l'échelle appropriée, la valeur en degrés de l'angle de came.

Mesurer l'angle de came à la vitesse de ralenti élevée (1200 tr/mn environ).

Voir valeurs nominales dans les feuilles valeurs d'essai BOSCH.

Refaire la même mesure pour une vitesse accélérée (4500 tr/mn environ).

L'angle de came mesuré alors ne doit différer que de 2 à 3° de la valeur mesurée précédemment.

Nota:

Dans le cas des systèmes d'allumage transistorisés avec transistors au germanium, il faut placer le commutateur sur la position „ZSP 15 (Ge-TSZ)”.

Pour tous les autres systèmes d'allumage, effectuer la mesure sur la position „ZSP 1”.

3.4 Contrôle du calage de l'allumage

3.4.1 Calage initial

Placer le sélecteur de programme sur la position „”.

Régler le sélecteur du nombre de cylindres sur le nombre de cylindres du moteur soumis au contrôle. Mettre le contact d'allumage et faire démarrer le moteur.

Avec la lampe stroboscopique – le dispositif de mesure de l'angle d'avance étant hors circuit (molette de réglage à la crosse de la lampe stroboscopique tournée vers le bas, jusqu'à la butée) –, projeter des éclairs sur le repère de calage de l'allumage.

Les deux repères doivent coïncider. Un écart de coïncidence est admissible pour certains types de moteurs (consulter les valeurs d'essai).

La vitesse de ralenti peut être lue au tachymètre.

Nota:

Si, au cours de cette mesure, la vitesse indiquée se révèle très instable (vibration de l'aiguille), il est possible que l'antiparasitage de l'installation d'allumage soit trop poussé. Mesurer la résistance d'antiparasitage de l'installation d'allumage suivant 4.1.

Si elle est de valeur inadmissible élevée, remplacer les câbles d'allumage par des câbles d'allumage et éléments d'antiparasitage BOSCH.

Toutefois, afin d'effectuer les mesures sans risque d'influences perturbatrices, on peut, pour la durée du contrôle moteur, remplacer le câble d'allumage du premier cylindre par un câble d'allumage comportant une résistance d'antiparasitage de 5 kΩ.

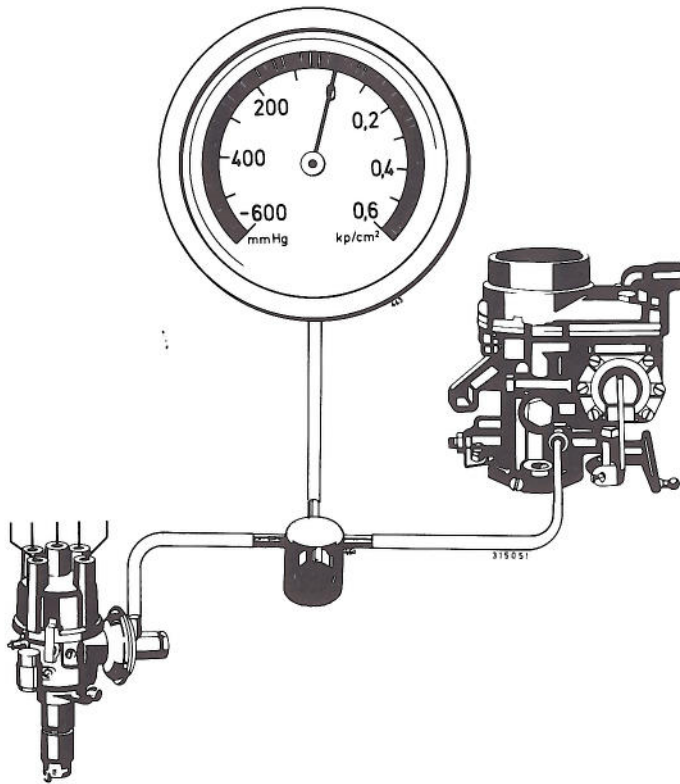


Bild 9
Fig. 9

3.4.2 Fliehkraftverstellung

Unterdruckmeßinstrument mit Hilfe des Regelventils an die Unterdruckleitung vom Vergaser zur Unterdruckverstelldose des Zündverteilers anschließen (Bild 9). Wenn ein Umschalthahn vorhanden ist (Sonderzubehör), so ist der Anschluß wie unter 4.2.2 beschrieben durchzuführen.

Zuerst Schlauch des Instrumentes mit dem großen Meßbereich (0 bis - 600 mm Hg) anschließen. Anschlußstutzen ist mit der Marke „Benzin“ gekennzeichnet.

Bei Fahrzeugen mit Unterdruckverstell Dosen, die schon bei geringem Unterdruck ansprechen, kann das Instrument mit dem kleinen Meßbereich (0 bis - 150 mm Hg) angeschlossen werden. Der Anschlußstutzen ist mit der Marke „Vacuum“ gekennzeichnet, außerdem ist der Anschlußschlauch mit einem schwarzen Gummischlauchstück überzogen.

Achtung!

Bei Verwendung des Umschalthahnes (4.2.2) Instrumente nicht falsch anschließen! Das Unterdruckinstrument ist unterdruckfest, aber nicht überdrucksicher!

Motor auf Prüfdrehzahl bringen (siehe Testwerte). Regulierventil öffnen, bis das Instrument 0 mm Hg anzeigt.

Zündzeitpunktmarkierung mit der Zündlichtpistole anblitzen und das Stellrad an der Zündlichtpistole soweit drehen, bis sich die beiden Marken gegenüberstehen. Das Meßinstrument der Zündlichtpistole zeigt den Verstellwinkel in °KW an. Dies ist der Verstellbereich der Fliehkraftverstellung. Die Unterdruckverstellung wirkt nicht, da das Regulierventil geöffnet ist.

Diese Messung bei verschiedenen Drehzahlen wiederholen.

3.4.3 Unterdruckverstellung

Regelventil schließen und Motor auf die Drehzahl bringen, bei der der größte Unterdruck angezeigt wird.

Diese Motorendrehzahl muß während der gesamten Messung konstant gehalten und laufend überprüft werden um den Einfluß der Fliehkraftverstellung auszuschalten. Sie kann sich während der Messung z. B. durch Verschieben des Zündzeitpunktes ändern und muß dann nachgestellt werden. Anschlüsse wie bei 3.4.2.

Die Fliehkraftverstellung bleibt durch die gleichbleibende Drehzahl konstant.

Zündzeitpunktmarke mit der Zündlichtpistole anblitzen und die Marken durch Drehen des Stellrades zur Deckung bringen.

Verstellwinkel am Meßinstrument ablesen (z. B. 30° KW) und Regelventil solange langsam öffnen, bis die Zündzeitpunktmarke sich in Richtung „spät“ verschiebt.

Der zu diesem Zeitpunkt gemessene Unterdruck ist das Verstellende der Unterdruckverstellung. Höherer Unterdruck bewirkt keine weitere Verstellung.

Regelventil ganz öffnen, bis das Instrument 0 mm Hg anzeigt. Mit dem Stellrad der Zündlichtpistole die Zündzeitpunktmarken zur Deckung bringen und Verstellwinkel am Meßinstrument (z. B. 12° KW) ablesen. Dieser Wert ist die Fliehkraftverstellung.

Regelventil langsam schließen, bis sich die Zündzeitpunktmarke in Richtung „früh“ verschiebt.

3.4.2 Centrifugal Advance

Connect the vacuum gauge by means of the regulating valve to the vacuum line leading from the carburetor to the vacuum advance unit at the distributor (Fig. 9). If a change-over cock is available (special accessory), the connection should be made as described below in Section 4.2.2.

First, attach the hose to the gauge with the higher measuring range (0 to -600 mm Hg). The connection fitting is marked „Benzin” (Gasoline).

With vehicles fitted with vacuum advance units which respond at a low vacuum, the gauge with the lower measuring range can be connected (0 to -150 mm Hg). The connection fitting for this purpose is marked „Vacuum”, and the connection hose is covered with a black rubber section.

Caution!

When using the change-over cock (Section 4.2.2) do not connect the vacuum gauge incorrectly! This gauge is protected against excessive levels of vacuum but not against overpressures!

Bring the engine up to test speed (see specified values). Open the regulating valve until the gauge reads 0 mm Hg.

Direct the timing light at the timing mark and turn the handwheel on the pistol handle until the two marks line up. The advance angle meter in the timing light then shows the advance angle in degrees crankshaft. This is the timing range of the centrifugal advance mechanism. The vacuum advance mechanism is inoperative, because the regulating valve is open.

This measurement should be repeated at various engine speeds.

3.4.3 Vacuum Advance

Close the regulating valve and bring the engine up to the speed at which the greatest vacuum is shown.

This engine speed must be held constant during the entire measurement and must be checked continually in order to eliminate any effects induced by the centrifugal advance mechanism. It can change during the measurement, for example as a result of shifting of the ignition point, and must then be readjusted. For connections, see Section 3.4.2 above.

The centrifugal advance remains constant because of the constant engine speed.

Direct the timing light at the timing mark and turn the handwheel until the marks are lined up.

Read the advance angle from the meter (for example, 30° crankshaft) and open the regulating valve slowly until the timing mark shifts toward the „retarded” direction.

The vacuum measured at this point marks the end of vacuum advance. A greater vacuum does not produce any greater displacement.

Open the regulating valve completely until the gauge reads 0 mm Hg. Then, using the handwheel on the timing light pistol, bring the timing marks together and read the advance angle on the meter (for example, 12° crankshaft). This value is the centrifugal advance.

Close the regulating valve slowly until the timing mark shifts toward the „advance” direction.

3.4.2 Avance centrifuge

A l'aide de la soupape de réglage, raccorder le vacuomètre à la conduite de dépression reliant le carburateur au correcteur de dépression de l'allumeur (fig. 9). Si l'on dispose d'un robinet-directeur (accessoire spécial), faire le raccordement comme décrit en 4.2.2.

Raccorder d'abord le flexible de l'instrument ayant la plus grande étendue de mesure (0 à 600 mm Hg). Le raccord est repéré par l'indication „Benzin” (essence).

Sur les véhicules munis de correcteurs de dépression sensibles aux dépressions peu importantes, on peut raccorder l'instrument ayant la plus petite étendue de mesure (0 à 150 mm Hg). Le raccord est caractérisé par l'indication „Vacuum” (vide). En outre, le flexible de raccordement est recouvert par une section de tube en caoutchouc noir.

Attention!

Dans les cas de l'utilisation du robinet-directeur (4.2.2), ne pas raccorder les instruments de manière incorrecte! Le vacuomètre est conçu pour supporter la dépression mais non la pression!

Amener la vitesse du moteur à la vitesse prévue pour le contrôle (voir valeurs d'essai). Ouvrir la soupape de réglage jusqu'à ce que l'instrument indique 0 mm Hg.

Avec la lampe stroboscopique, projeter des éclairs sur le repère de calage de l'allumage et tourner la molette de réglage de la lampe jusqu'à ce que les deux repères coïncident. L'instrument de mesure de la lampe stroboscopique indique la valeur de l'angle d'avance en degrés de vilebrequin. Celle-ci constitue la plage de calage de l'avance centrifuge. L'avance à dépression n'entre pas en jeu du fait que la soupape de réglage est ouverte.

Refaire cette mesure pour différentes vitesses du moteur.

3.4.3 Avance à dépression

Fermer la soupape de réglage et amener le moteur à la vitesse pour laquelle la dépression maximum est indiquée par l'appareil.

Cette vitesse, du moteur doit être maintenue constante, et donc contrôlée, pendant toute la durée de la mesure, ceci afin d'éliminer l'influence de l'avance centrifuge. La vitesse peut varier pendant la mesure, par le déplacement du point d'allumage par exemple; il faut alors en refaire le réglage. Raccordement comme en 3.4.2.

La vitesse étant maintenue constante, la valeur de l'avance centrifuge est également constante.

Avec la lampe stroboscopique, projeter des éclairs sur le repère de calage de l'allumage et amener les repères en coïncidence en agissant sur la molette de réglage.

Lire l'angle d'avance sur l'instrument de mesure (par exemple, 30° de vilebrequin) et ouvrir lentement la soupape de réglage jusqu'à ce que le repère de calage de l'allumage se déplace dans le sens „retard”.

La dépression mesurée à cet instant correspond à la fin de l'avance à dépression. Une dépression plus élevée ne provoque aucune correction supplémentaire.

Ouvrir totalement la soupape de réglage, jusqu'à ce que l'instrument indique 0 mm Hg. En agissant sur la molette de réglage de la lampe stroboscopique, amener les repères de calage de l'allumage en coïncidence et lire l'angle d'avance sur l'instrument de mesure (par exemple, 12° de vilebrequin). Cette valeur représente l'avance centrifuge.

Fermer lentement la soupape de réglage jusqu'à ce que le repère de calage de l'allumage se déplace dans le sens „avance”.

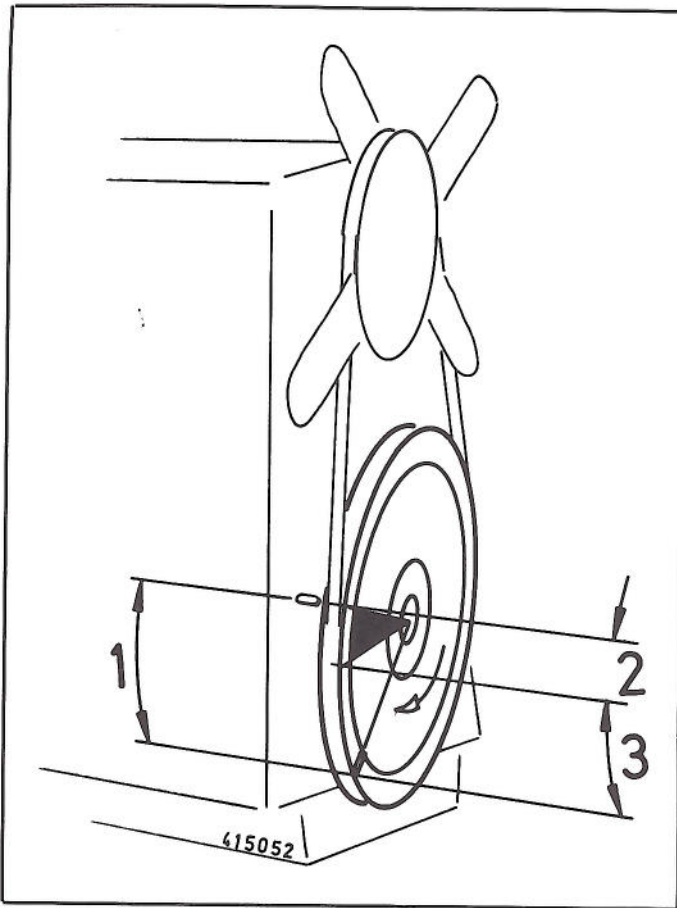


Bild 10
Fig. 10

Der zu diesem Zeitpunkt gemessene Unterdruck ist der Verstellbeginn der Unterdruckverstellung.

Die Differenz der beiden Verstellwinkelwerte ergibt den Verstellbereich der Unterdruckverstellung. (Bild 10)

im Beispiel:	Gesamt-Verstellwinkel	30°
	Fliehkraft-Verstellwinkel	18°
	Bereich der Unterdruckverstellung	12°

Die in den Testwertebögen angegebenen Prüfpunkte ebenfalls nachprüfen.

- 1 = Gesamt-Verstellwinkel
- 2 = Verstellwinkel Unterdruck
- 3 = Verstellwinkel Fliehkraft

Hinweis:

Die Zündeneinstellung muß sorgfältig nach den Testwerten überprüft werden, da falsche Einstellung sehr schnell zu schweren Motorschäden führen kann.

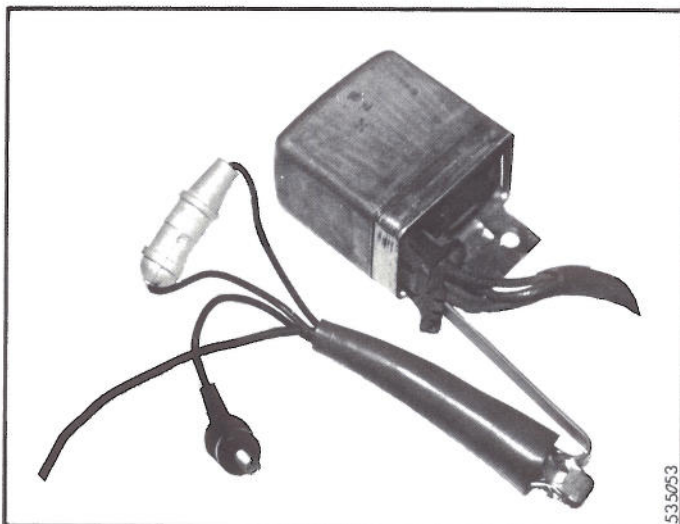


Bild 11
Fig. 11

3.4.4 Generatortest

Diese Prüfung kann bei Gleich- und Drehstromgeneratoren durchgeführt werden.

Motor mit ca. 2000–3000 U/min laufen lassen. Möglichst viele elektrische Verbraucher einschalten (Scheinwerfer, Heizscheibe, Gebläse).

Die Ladespannung kann am Voltmeter abgelesen werden.

Sie soll bei 6 V-Anlagen ca. 7 V und bei 12 V-Anlagen ca. 14 V betragen.

Liegt die Spannung tiefer, so kann ein Defekt des Generators oder des Reglers vorliegen.

Motor auf Leerlaufdrehzahl einstellen. Drehzahl langsam erhöhen und Voltmeter beobachten. Die Spannung steigt langsam an. Der Reglereinsatz macht sich durch plötzliches Abfallen der Generatorspannung um ca. 0,3 V bemerkbar.

Bei dieser Messung ist nicht feststellbar, ob ein Defekt am Generator oder am Regler vorliegt, sondern nur an der Einheit Generator und Regler. Eine spezielle Generator- oder Reglerprüfung ist nur mit besonderen Geräten möglich.

Hinweis:

Um die Spannung an gekapselten Drehstromgeneratoren messen zu können, ist die Kontaktfeder am roten Klipp am Kontakt D+ des Drehstromreglers anzuklemmen (Bild 11)

The vacuum measured at this point marks the end of vacuum advance.

The difference between the two advance angles gives the timing range of the vacuum advance mechanism. (Fig. 10)

for example, here:	total advance angle	30°
	centrifugal advance angle	18°
	range of vacuum advance	12°

Check the other test points given in the Test Specification Sheets in the same way.

- 1 = Total advance angle
- 2 = Vacuum advance angle
- 3 = Centrifugal advance angle

Note:

The ignition timing must be checked carefully against the specified values because an incorrect adjustment can quickly result in serious damage to the engine.

La dépression mesurée à cet instant correspond au début de l'avance à dépression.

La différence entre les deux valeurs d'avance représente la plage de calage de l'avance à dépression (figure 10).

Par exemple:	angle d'avance total	30°
	angle d'avance centrifuge	18°
	plage de l'avance à dépression	12°

Vérifier également les points de contrôle indiqués dans les feuilles de valeurs d'essai.

- 1 = angle d'avance total
- 2 = angle d'avance à dépression
- 3 = angle d'avance centrifuge

Nota:

Le réglage de l'allumage doit être minutieusement contrôlé suivant les valeurs d'essai, car un réglage erroné peut entraîner rapidement de graves détériorations au moteur.

3.4.4 Generator Test

This test can be made with both DC and AC generators.

Drive the engine at about 2,000–3,000 rev/min. Switch on as many accessories as possible that require electric power (for example, headlamps, heated window panes, blowers, etc.).

The charging voltage can be read from the voltmeter –

with 6-Volt systems it should be: 7 V and
with 12-Volt systems it should be: 14 V.

If the voltage is lower, there can be a malfunction in the generator or in the regulator.

Operate the engine at its idling speed. Increase the speed slowly and observe the voltmeter. The voltage rises slowly. Regulator cut-in can be noted by a sudden drop in the generator voltage by about 0.3 V.

In this measurement, it cannot be determined whether a defect is located in the generator or in the regulator, but only whether a defect is in the combination of generator plus regulator. An individual test of either generator or regulator can only be made with special equipment.

Note:

In order to be able to measure the voltage at encapsulated alternators, the contact spring at the red clip should be connected to contact D+ of the AC regulator. (Fig. 11)

3.4.4 Essai des générateurs

Ce test peut être exécuté sur les dynamos et sur les alternateurs.

Faire tourner le moteur à une vitesse de 2000–3000 tr/mn environ. Mettre en circuit le plus possible d'appareils consommateurs (projecteurs, dégivreurs, ventilateurs).

La tension de charge peut être lue au voltmètre.

Elle doit atteindre 7 V environ pour les installations 6 V,
14 V environ pour les installations 12 V.

Si la tension est inférieure à ces valeurs, on peut soupçonner un défaut au générateur ou au régulateur.

Régler le moteur au régime de ralenti. Faire croître lentement la vitesse tout en observant le voltmètre. La tension s'élève lentement. L'intervention du régulateur se manifeste par une chute de 0,3 V environ de la tension du générateur survenant brusquement.

Cette mesure ne permet pas de localiser le défaut au générateur ou au régulateur; elle montre seulement que l'unité générateur-régulateur est défectueuse. L'essai individuel du générateur ou du régulateur n'est possible qu'à l'aide d'appareils spéciaux.

Nota:

Pour la mesure de la tension des alternateurs blindés, il faut connecter le contact à ressort du clip rouge au contact D+ du régulateur triphasé (figure 11).

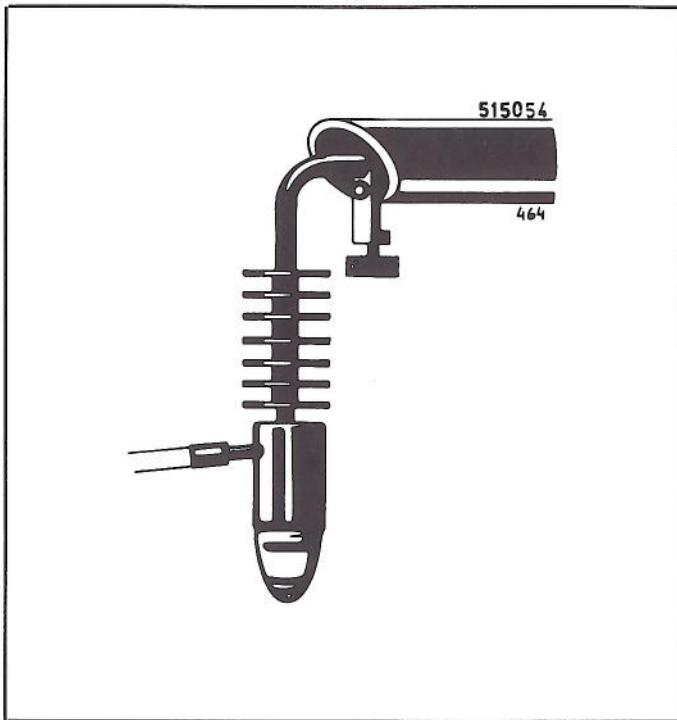
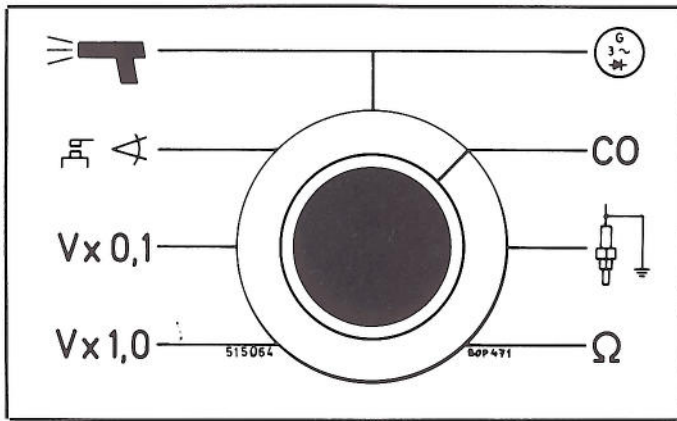


Bild 12
Fig. 12

3.5 Abgastest

Bevor ein Abgastest durchgeführt werden kann, müssen folgende Voraussetzungen erfüllt sein.

- Die Zündung muß fehlerfrei arbeiten, d.h. Schließwinkel, Grundeinstellung und Zündverstellung muß den Testwerten entsprechen. Zündaussetzer dürfen nicht auftreten.
- Der Motor muß betriebswarm sein (Öltemperatur ca. 60°).
- Alle Starthilfen ausgeschaltet.
- Die Auspuffanlage muß dicht sein.

Programmschalter auf Stellung „CO“.

Meßgerät mit dem Abgleichpotentiometer auf „0“ abgleichen.

Dann wird die Abgassonde mindestens 30 cm in das Auspuffrohr eingeführt und mit der Klemmvorrichtung befestigt. (Bild 12)

Bei Fahrzeugen mit mehreren Auspuffrohren (z.B. VW) müssen diese in einem Sammelrohr zusammengefaßt werden.

Den Motor starten und CO-Gehalt in Vol. % bei Leerlaufdrehzahl auf dem Abgas-Meßinstrument ablesen.

Der CO-Gehalt des Abgases darf den im Testwertblatt angegebenen Wert nicht überschreiten.

Liegt die Anzeige höher oder tiefer, so ist das Kraftstoff-Luft-Gemisch durch Drehen der Gemischregulierschraube auf den vorgeschriebenen Wert einzustellen.

Der gesetzlich zugelassene Höchstwert liegt in der BRD z.Zt. bei 4,5 Vol. % CO.

Eine Abmagerung des Gemisches darf natürlich nur so weit vorgenommen werden, daß noch Rundlauf des Motors und ausreichende Leistung gewährleistet sind. Der CO-Gehalt, der sich bei Berücksichtigung dieser Faktoren ergibt, hängt von verschiedenen Motordaten ab (z.B. Verdichtung, Laufzeit, Wartung, Luftfilter usw.) und ist daher je nach Motor verschieden.

Bei Mehrvergaseranlagen müssen die einzelnen Vergaser vor der Einstellung synchronisiert werden.

3.5.1 Prüfung im Teil- und Vollastbereich

Bei den meisten Fahrzeugen erreicht man den Teillastbereich im Stand.

Motordrehzahl auf ca. 3000 bis 4000 U/min erhöhen und den CO-Gehalt bestimmen. Der CO-Gehalt muß gegenüber der Leerlaufdrehzahl absinken.

Vorwiegend bei Kfz mit sportlichen Motoren erreicht man jedoch den Teillastbereich nur auf einem Rollenprüfstand. Der Abgastest im Vollastbereich ist nur in Verbindung mit einem Leistungs- bzw. Funktionsprüfstand möglich. Der CO-Gehalt wird bei Nenn-drehzahl und Vollastleistung gemessen. (Leistungswerte siehe BOSCH-LPS-Prüfwerte.)

3.5 Exhaust Gas Analysis

Before an exhaust gas analysis can be made, the following conditions must be met:

- The ignition system must operate properly, i.e., the dwell angle, the basic ignition timing and the timing advance must all correspond with the specified values. No misfiring may take place.
- The engine must be at operating temperature (oil temperature about 60° C or 140° F).
- All auxiliary starting devices must be switched off.
- The exhaust system must have no leaks.

Set the program switch to the „CO” position.

Using the adjustment potentiometer, adjust the CO-meter to zero.

The exhaust sample pick-up is then inserted at least 30 cm into the exhaust pipe and is fastened there with the clamp. (Fig. 12)

With vehicles equipped with more than one exhaust pipe (for example, Volkswagen), all of these exhaust pipes must be combined temporarily for this test into a single exhaust manifold.

Start the engine and read the CO concentration in % by volume at idling speed from the CO-meter (Fig. 2, II).

The CO concentration in the exhaust gas must not exceed the value given in the Test Specification Sheets.

If the value read from the meter is higher or lower than the nominal value, the air-fuel mixture should be set to the specified value by turning the idle mixture adjustment screw.

Please observe the emission control regulations valid in your country.

The mixture should naturally be made leaner only to the point that smooth operation of the engine and sufficient output are still assured. The CO concentration which is produced when these factors are taken into account depends on various engine parameters (for example compression, the number of hours the engine has been operated, maintenance, air filter, etc.) and therefore varies from engine to engine.

In the case of multi-carburetor systems, the individual carburetors must be synchronized before the adjustment.

3.5.1 Testing in Part-load and Full-load Ranges

With most vehicles, the part-load range can be reached with the vehicle stationary.

Increase the engine speed to about 3,000 to 4,000 rev/min and measure the CO concentration. The CO concentration at this point must be less than the concentration when idling.

Especially with vehicles equipped with sport-type engines, however, the part-load range can only be reached on a roller-type test stand. In the full-load range, the exhaust gas test can only be made in conjunction with a chassis dynamometer. The CO concentration is measured at nominal speed and full-load output. (For output values see BOSCH chassis dynamometer test values.)

3.5 Contrôle des gaz d'échappement

Avant d'entreprendre le contrôle des gaz d'échappement, les conditions préalables suivantes doivent être remplies:

- Fonctionnement irréprochable de l'allumage, ce qui exige que le réglage de l'angle de came, le calage initial et le réglage de l'avance à l'allumage soient effectués suivant les valeurs d'essai prescrites. Absence de ratés d'allumage.
- Moteur à la température normale de fonctionnement (température de l'huile 60° environ).
- Tous auxiliaires de démarrage hors circuit.
- Système d'échappement bien étanche.

Sélecteur de programme sur la position „CO”.

Ajuster sur „0” l'appareil de mesure en agissant sur le potentiomètre de réglage.

Introduire alors la sonde de prélèvement de gaz à une profondeur minimum de 30 cm dans le tuyau d'échappement et l'y assurer au moyen du dispositif de fixation (figure 12).

Pour les véhicules équipés de plusieurs tuyaux d'échappement (par exemple Volkswagen), ceux-ci doivent être réunis au moyen d'un tuyau collecteur.

Mettre le moteur en marche et, au régime de ralenti, lire la teneur en CO des gaz indiquée en pour cent en volume sur l'instrument de mesure du contrôleur des gaz d'échappement.

La teneur en CO des gaz d'échappement ne doit pas excéder la valeur consignée dans la feuille de valeurs d'essai.

Si la valeur mesurée est plus haute ou plus basse, il faut régler le mélange air-carburant à la valeur prescrite en agissant sur la vis de réglage du mélange.

Nous vous prions de respecter les prescriptions relatives aux émissions de gaz nocifs en vigueur dans votre pays.

Il va sans dire que l'appauvrissement du mélange ne doit pas être poussé jusqu'à point de nuire à la marche régulière du moteur et au développement de la puissance normale. La teneur en CO obtenue en tenant compte de ces facteurs dépend de différentes caractéristiques du moteur (par exemple compression, kilométrage ou durée de service, état d'entretien, filtre à air, etc.) et varie par conséquent suivant les moteurs.

Dans le cas de moteurs à plusieurs carburateurs, avant de procéder au réglage, il faut d'abord synchroniser les carburateurs.

3.5.1 Contrôle à charge partielle et à pleine charge

Pour la plupart des véhicules, le régime de charge partielle peut être atteint le véhicule étant à l'arrêt.

Élever la vitesse du moteur à 3000–4000 tr/mn environ et mesurer la teneur en CO. Celle-ci doit être inférieure à la valeur mesurée au régime de ralenti.

Toutefois, en ce qui concerne principalement les voitures équipées d'un moteur de sport, le régime de charge partielle ne peut être atteint que sur un banc d'essai à rouleaux. Quant au contrôle des gaz d'échappement au régime de pleine charge, il n'est possible que sur un banc d'essai de puissance ou de fonctionnement. On mesure la teneur en CO au régime nominal et à la puissance de pleine charge. (Pour les valeurs de puissance, voir Valeurs d'essai pour banc d'essai de puissance BOSCH).

3.5.2 Luftfiltertest

Luftfilter abnehmen und CO-Gehalt des Abgases bei erhöhter Drehzahl (ca. 3000 U/min) messen.

Der CO-Gehalt darf jetzt bis zu 1 Vol. % CO niedriger sein. Bei größeren Abweichungen ist der Luftfilter zu reinigen bzw. zu erneuern.

3.5.3 Funktion der Beschleunigerpumpe

Bei plötzlichem Niedertreten des Gaspedals fördert die Beschleunigerpumpe Kraftstoff.

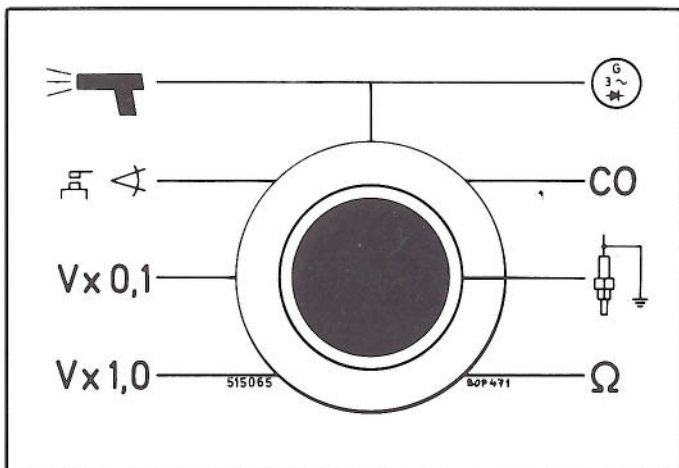
Diese momentane Anreicherung des Kraftstoff-Luft-Gemisches hat ein Ansteigen des CO-Gehaltes um ca. 2 bis 3 Vol. % zur Folge, um dann wieder auf den Normalwert abzusinken.

3.5.4 Kontrolle über den gesamten Drehzahlbereich


Bei langsamer Steigerung der Motordrehzahl vermindert sich der CO-Gehalt, weil die Kraftstoffverbrennung vollständiger wird.

Ist dies nicht der Fall, so kann die Ursache an einem zu hohen Benzinstand im Schwimmergehäuse oder an einem verstopften Luftfilter liegen.

Zur Erhaltung der Betriebsbereitschaft des Abgastasters sind die **Wartungshinweise** auf Seite 32 **unbedingt zu beachten**.



3.6 Elektronischer Zylindervergleich

Programmschalter auf Stellung „“.

Mit dem Zylinderzahlschalter die Zylinderzahl des zu prüfenden Motors vorwählen.

Motordrehzahl durch Verdrehen der Leerlaufschraube auf ca. 1200 U/min erhöhen.

Durch Druck auf die Tasten 1–4 (bzw. 6 oder 8) des Zylinderwahlschalters wird die Zündkerze des entsprechenden Zylinders in der Zündreihenfolge kurzgeschlossen.

Bei einem Vierzylindermotor mit der Zündfolge 1-3-4-2 wird also durch Druck auf die Taste 1 der 1. Zylinder, durch Druck auf die Taste 2 der 3. Zylinder, durch Druck auf die Taste 3 der 4. Zylinder und durch Druck auf die Taste 4 der 2. Zylinder des Motors kurzgeschlossen.

Bei einem 6- oder 8-Zylindermotor bzw. bei 4-Zylindermotoren mit anderer Zündfolge gilt entsprechendes.

Da der kurzgeschlossene Zylinder nicht mehr mitarbeitet, sinkt die Drehzahl um einen bestimmten Betrag ab.

Am Drehzahlanzeigeelement wird der Drehzahlabfall abgelesen. Dieser soll bei allen Zylindern nahezu gleich sein. Abweichungen bis zu $\frac{1}{3}$ sind bedeutungslos.

Ein geringer Drehzahlabfall bedeutet schlechte Leistung des betreffenden Zylinders, ein hoher Drehzahlabfall bedeutet hohe Leistung.

3.5.2 Air Filter Test

Remove the air filter and measure the CO concentration in the exhaust gas at a fairly high engine speed (about 3,000 rev/min).

The CO concentration may now be up to 1% by volume less. If the difference is greater, the air filter should be cleaned or replaced.

3.5.3 Operation of Accelerator Pump

When the accelerator pedal is suddenly pressed down, the accelerator pump delivers fuel.

This momentary enrichment of the air-fuel mixture results in an increase in the CO concentration in the exhaust gas by about 2 to 3% by volume, but the concentration then drops back to the normal value.

3.5.4 Check over Entire Engine Speed Range

When the engine speed is increased slowly, the CO concentration is reduced because the fuel combustion becomes more complete.

If this is not the case, the cause can be too high a fuel level in the float chamber or a clogged air filter.

In order to keep the exhaust gas tester fully operational, the **maintenance instructions** in Section 5 of this booklet **must be observed carefully**.

3.6 Cylinder Balance

Set the program selector switch to the position marked „”.

Set the cylinder number switch to the number of cylinders in the engine being tested.

Increase the engine speed to about 1,200 rev/min by turning the idle speed adjustment screw.

By pressing on buttons 1-4 (or 1-6 or 1-8 depending on the engine) of the cylinder selector switch (Fig. 2, No. 6), the spark plug at the corresponding cylinder in the firing sequence is short-circuited.

For example, with a four-cylinder engine with the firing sequence 1-3-4-2, when button 1 is pressed, the spark plug at cylinder 1 is short-circuited; when button 2 is pressed, the spark plug at cylinder 3 is short-circuited; when button 3 is pressed, the spark plug at cylinder 4 is short-circuited; and when button 4 is pressed, the spark plug at cylinder 2 is short-circuited.

For 6- and 8-cylinder engines, or for 4-cylinder engines with a different firing sequence, the effects of pressing the individual buttons are similar.

Since the cylinder with the short-circuited spark plug no longer operates, the engine speed is decreased by a certain amount.

This drop in engine speed is read on the tachometer (Fig. 2, l). The decrease should be about the same with all cylinders, although deviations up to 1/3 are of no importance.

A small drop in engine speed when a spark plug is short-circuited means that cylinder has been performing poorly, and a large drop means that it has been performing well.

3.5.2 Contrôle du filtre à air

Déposer le filtre à air et mesurer la teneur en CO des gaz d'échappement à la vitesse de 3000 tr/mn environ.

La teneur en CO doit être alors inférieure d'un pour cent en volume au maximum. En cas d'écarts plus importants, nettoyer ou remplacer le filtre à air.

3.5.3 Fonctionnement de la pompe de reprise

Lorsqu'on enfonce brusquement la pédale d'accélérateur, la pompe de reprise refoule du carburant.

Cet enrichissement momentané du mélange a pour conséquence un accroissement de 2 à 3% en volume environ de la teneur en CO, celle-ci retombant ensuite à la valeur normale.


3.5.4 Contrôle sur toute la gamme de vitesse

Lorsqu'on fait croître lentement la vitesse du moteur, la teneur en CO diminue car la combustion du carburant s'accomplit intégralement.

Si ce n'est pas le cas, un niveau d'essence trop élevé dans la cuve à niveau constant ou un colmatage du filtre à air peut être mis en cause.

Pour le maintien en bon état de fonctionnement du contrôleur de gaz d'échappement, les **prescriptions d'entretien** données au paragraphe 5 **doivent être rigoureusement observées**.

3.6 Rendement dynamique des cylindres

Sélecteur de programme sur la position „”.

Régler le sélecteur du nombre de cylindres sur le nombre de cylindres du moteur à contrôler.

En agissant sur la vis de réglage du ralenti, élever la vitesse du moteur jusqu'à 1200 tr/mn environ.

En enfonçant les touches 1 à 4 (ou 1 à 6 ou 8) du sélecteur de cylindres, on provoque le court-circuitage de la bougie des cylindres pris dans l'ordre d'allumage.

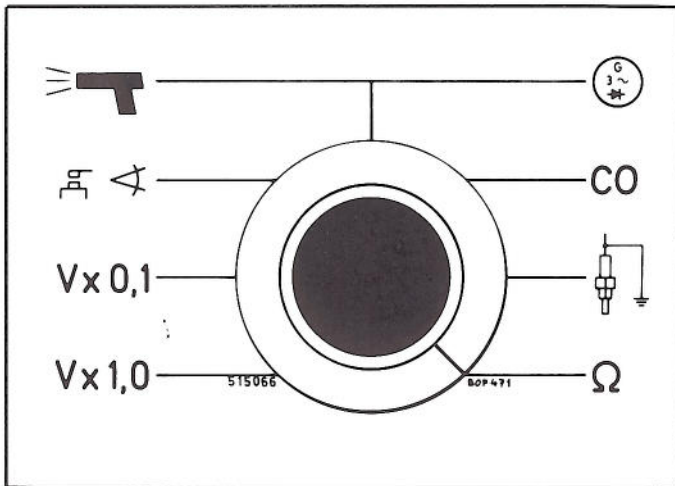
Par exemple, dans le cas d'un moteur à quatre cylindres dont l'ordre d'allumage est 1-3-4-2, en enfonçant la touche 1, on court-circuite le 1^{er} cylindre; en enfonçant la touche 2, on court-circuite le 3^{ème} cylindre; en enfonçant la touche 3, on court-circuite le 4^{ème} cylindre et, en enfonçant la touche 4, on court-circuite le 2^{ème} cylindre.

Fonctionnement analogue pour moteurs à 6 ou 8 cylindres et pour moteurs à 4 cylindres dont l'ordre d'allumage est différent de l'exemple précédent.

Comme le cylindre court-circuité ne fournit plus de travail, la vitesse tombe dans une mesure déterminée.

On lit la chute de vitesse au cadran du tachymètre. Elle doit être à peu près égale pour chaque cylindre. Toutefois, les différences allant jusqu'à 1/3 sont admissibles.

Une faible chute de vitesse révèle une insuffisance de puissance du cylindre considéré; par contre, une chute de vitesse importante témoigne d'une forte puissance.



Bei 6- oder 8-Zylindermotoren kann es notwendig sein, mehrere Zylinder gleichzeitig kurzzuschließen, um einen merklichen Drehzahlabfall zu erreichen.

Durch Drücken der Taste „0“ wird der normale Betriebszustand des Motors wiederhergestellt.

Anschließend wieder die vorgeschriebene Leerlaufdrehzahl einstellen.

Hinweis:

Die Kurzschlußprüfung sollte nicht zu lange durchgeführt werden, da der unverbrannte Kraftstoff den Schmierfilm von den Zylinderwänden abwäscht und das Motoröl verdünnt.



Bild 13
Fig. 13

4. Zusatztest

4.1 Widerstandsmessung

Programmschalter auf Stellung „ Ω “.

Meßbereichstaste „ $\times 100\Omega$ “ oder „ $\times 1\text{ k}\Omega$ “ je nach Meßbereich drücken.

Schwarzes Prüfkabel kurzschließen und mit dem Abgleichpotentiometer das Anzeigeeinstrument auf „0“ abgleichen.

Das zu prüfende Teil (z.B. Verteilerkappe, Verteilerfinger, Zündkabel) am Prüfkabel anschließen (Bild 13) und am rechten Meßinstrument den Widerstand ablesen.

Der vom Instrument angezeigte Wert muß mit 100 oder 1000, je nach gedrückter Meßbereichstaste, multipliziert werden und ergibt dann den Widerstand in Ω bzw. $\text{k}\Omega$.

Der Gesamtwiderstand einer Zündanlage (Verteilerfinger, Entstörstecker, Zündkabel) sollte 18 – 20 $\text{k}\Omega$ nicht überschreiten.

Hinweis:

Vor jeder Messung oder bei Meßbereichumschaltung **Nullabgleich durchführen!**

With a 6- or 8-cylinder engine it can be necessary to short-circuit several cylinders at the same time in order to attain a notable drop in engine speed.

When the button marked „0” is pressed, the engine is restored to normal operating condition.

After this test has been made, the specified idling speed has to be set.

Note:

The short-circuit test should not be continued so long that unburned fuel washes the lubricating film from the cylinder walls and thins the engine oil.

Sur les moteurs à 6 ou à 8 cylindres, il peut être nécessaire de court-circuiter simultanément plusieurs cylindres afin de provoquer une chute de vitesse appréciable.

Pour remettre le moteur en ordre normal de marche, il suffit d'enfoncer la touche „0”.

Refaire pour terminer le réglage de la vitesse de ralenti prescrite.

Nota:

Le contrôle par court-circuitage ne doit pas être prolongé trop longtemps, car le carburant non brûlé dissout le film lubrifiant sur la paroi des cylindres et dilue l'huile de graissage du moteur.

4. Supplementary Test

4.1 Resistance Measurement

Set the program selector switch to the position marked „ Ω ”.

Depending on the resistance measuring range desired, press either the button marked „ $\times 100\Omega$ ” or that marked „ $\times 1\text{ k}\Omega$ ” (Fig. 2, No. 3).

Short-circuit the black test lead and set the meter to „0” using the adjustment potentiometer (Fig. 2, No. 2).

Connect the part to be tested (for example, distributor cap, rotor arm, H.T. ignition cable) to the test lead (Fig. 13) and read the resistance on the meter at the right (Fig. 2, III).

The reading shown by the meter must now be multiplied by 100 or 1,000 depending on which resistance measuring range has been chosen, and the resistance is then given in Ω or $\text{k}\Omega$ respectively.

The total resistance of an ignition system (rotor arm, interference suppression plug, H.T. ignition cable) should not exceed 18–20 $\text{k}\Omega$.

Note:

Before every measurement or when switching from one measuring range to the other, **calibrate the meter to zero!**

4. Test complémentaires

4.1 Mesure des résistances

Sélecteur de programme sur la position „ Ω ”.

Enfoncer la touche $\times 100\Omega$ ou $\times 1\text{ k}\Omega$, suivant l'étendue de mesure voulue.

Court-circuiter le câble d'essai noir et ajuster l'appareil de mesure sur „0” en agissant sur le potentiomètre de réglage.

Raccorder l'élément à mesurer (par exemple couvercle de distributeur, doigt de distributeur, câble d'allumage) au câble d'essai (fig. 13) et lire la résistance sur l'appareil de mesure de droite.

La valeur indiquée par l'instrument doit être multipliée par 100 ou par 1000, suivant la touche d'étendue de mesure enfoncée, et on obtient ainsi la résistance en Ω ou en $\text{k}\Omega$.

La résistance totale d'un équipement d'allumage (doigt de distributeur, embout d'antiparasitage, câble d'allumage) ne doit pas excéder 18 à 20 $\text{k}\Omega$.

Nota:

Avant chaque mesure, ou après chaque commutation d'étendue de mesure, refaire le **réglage à zéro!**

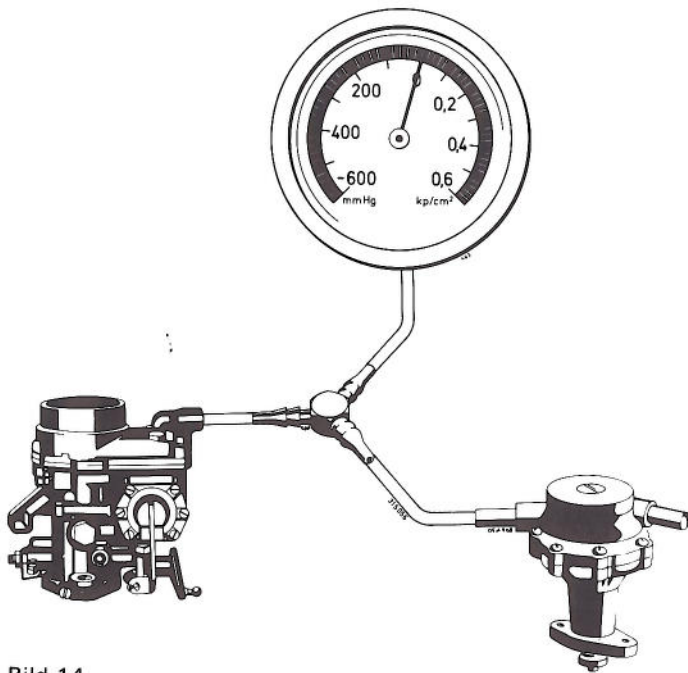


Bild 14
Fig. 14

4.2 Kraftstofförderpumpendruck

4.2.1 Messung mit T-Stück

Manometer (Anschlußstutzen „Benzin“) mit T-Stück und evtl. erforderlichen Adapterteilen (Zubehörsatz) in die Kraftstoffleitung zwischen Pumpe und Vergaser anschließen. (Bild 14)

Motor starten und maximale Druckanzeige abwarten. Am Manometer den Kraftstoffpumpendruck ablesen. Dieser sollte den in den Testwertebüchern angegebenen Wert erreichen. Motor abstellen und Druckabfall beobachten. Der Druck darf in 15 sec. nicht mehr als 50 mm Hg absinken, sonst ist das Schwimmernadelventil oder das Kraftstoffpumpenventil undicht.

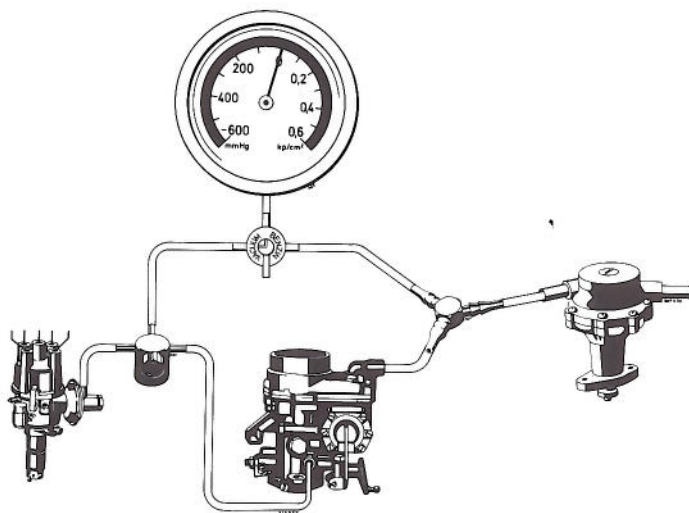


Bild 15
Fig. 15

4.2.2 Messung mit Umschalhahn (Sonderzubehör)

Manometer mit Umschalhahn, Regelventil und T-Stück wie im Bild 15 dargestellt an Vergaser, Kraftstoffpumpe und Zündverteiler anschließen.

Umschaltehahn auf Stellung „Vacuum“ schalten. Dann Verstellwinkel wie unter 3.4.2 beschrieben messen.

Anschließend Umschaltehahn auf Stellung „Benzin“ schalten. Benzinpumpendruck wie unter 4.2.1 beschrieben messen.

4.3 Saugrohrunterdruck

Unterdruckmeßgerät (Anschlußstutzen „Benzin“) mit Hilfe der im Zubehör enthaltenen Adapterteile am Ansaugrohr anschließen. Motor starten und den Unterdruck am Instrument ablesen.

Diese Messung bei den vorgeschriebenen Drehzahlen (siehe BOSCH-Testwerte) durchführen.

Diese Messung ist nur bei einigen Motortypen (z.B. DB M110) vorgeschrieben.

4.2 Fuel Pump Pressure

4.2.1 Measuring with T-Section

Connect the pressure gauge (using the fitting marked „Benzin“) with the T-section and adapter parts if required (accessory set) in the fuel line between the pump and the carburetor (Fig. 14).

Start the engine and wait for the maximum pressure reading. Read the fuel pump pressure from the pressure gauge – this pressure should reach the value given in the Test Specification Sheets. Turn off the engine and observe the drop in pressure. The pressure must not drop more than 50 mm Hg in 15 seconds. If the drop is more rapid, there is a leak at either the float needle valve or the fuel pump valve.

4.2.2 Measuring with Change-over Cock (Special Accessory)

Connect the pressure gauge with the change-over cock, regulating valve, and T-section to the carburetor, fuel pump, and distributor as shown in Fig. 15.

Set the change-over cock to the position marked „Vacuum“ and measure the ignition advance angle as described in Section 3.4.2 above.

Then switch the change-over cock to the position marked „Benzin“ and measure the fuel pump pressure as described in Section 4.2.1.

4.3 Intake Manifold Vacuum

Connect the vacuum gauge (fitting marked „Benzin“) to the intake manifold using the adapter parts contained in the set of accessories. Start the engine and read the vacuum from the gauge.

Make this test at the specified engine speeds (see BOSCH test values).

This measurement is specified only for certain types of engines (for example, Mercedes-Benz M 110).

4.2 Pression de la pompe d'alimentation

4.2.1 Mesure avec raccord en T

Au moyen d'un raccord en T, et éventuellement de pièces d'adaptation (jeu d'accessoires), brancher le manomètre (raccord „Benzin“) dans la conduite de carburant reliant la pompe au carburateur (fig. 14).

Faire démarrer le moteur et attendre que l'appareil indique la pression maximum. Lire au manomètre la pression de la pompe d'alimentation. Celle-ci doit correspondre à la valeur indiquée dans les feuilles de valeurs d'essai. Arrêter le moteur et observer la chute de pression. Dans l'intervalle de 15 secondes, la pression ne doit pas tomber de plus de 50 mm Hg. Si la chute est plus forte, c'est que la soupape à pointeau du flotteur, ou la soupape de la pompe à carburant, n'est pas étanche.

4.2.2 Mesure avec robinet-directeur (accessoire spécial)

Au moyen du robinet-directeur, de la soupape de réglage et du raccord en T, raccorder le manomètre au carburateur, à la pompe à carburant et à l'allumeur, comme représenté figure 15.

Placer le robinet-directeur sur la position „Vacuum“. Mesurer alors l'angle d'avance comme décrit en 3.4.2.

Ensuite, placer le robinet-directeur sur la position „Benzin“. Mesurer la pression de l'essence comme décrit en 4.2.1.

4.3 Dépression dans le collecteur d'admission

Au moyen des pièces d'adaptation comprises dans les accessoires, raccorder le vacuomètre (raccord „Benzin“) au collecteur d'admission. Faire démarrer le moteur et lire la dépression sur l'instrument.

Faire cette mesure aux vitesses du moteur indiquées (voir valeurs d'essai BOSCH).

La mesure de la dépression dans le collecteur d'admission n'est prescrite que pour quelques types de moteurs (par exemple Mercedes-Benz M110).

5. Wartung

Der Motortester ist ein kompliziertes elektronisches Meßgerät. Die Meßwerke der Anzeigeinstrumente sind sehr fein gelagert, um die notwendige Empfindlichkeit zu erreichen. Damit ist der mechanischen Festigkeit zwangsläufig eine Grenze gesetzt. Das Gerät ist daher vor starken mechanischen Beanspruchungen sowie vor Feuchtigkeit und starker Hitze zu schützen.

Die Wartung des Motortesters beschränkt sich auf den Abgastester. Eine Wartung des Motortesters durch den Kunden ist nicht möglich, da die evtl. notwendigen Einstellarbeiten nur von geschultem Fachpersonal durchgeführt werden können. Bei Störungen des Gerätes wenden Sie sich bitte an die BOSCH-Vertriebsorganisation.

Zur Erhaltung der Betriebsbereitschaft und zum Schutz vor vorzeitigem Verschleiß des Abgastesters sind folgende Punkte **unbedingt zu beachten**:

- a) Nach jedem Abgastest die Wasserablaßkappe an der Entnahmesonde abschrauben und vorhandenes Kondenswasser auskippen. PVC-Schlauch bei Kondenswasserbildung abziehen und mit Preßluft durchblasen. Bohrungen an der Sondenspitze sauberhalten.
- b) Die Filterscheiben hinter den Klarsichtdeckeln sind auszuwechseln, sobald sie Schwärzung zeigen. Nicht sparen, lieber öfter wechseln! (nach ca. 5–10 Messungen.) Alte Filterpapierreste sorgfältig entfernen. Neue Filterscheibe zentrisch mit der rauhen Seite nach außen einlegen (Bestellnummer für 100 Stück 1 680 007 002).
- c) Ist kein Nullabgleich mehr möglich, so ist eine Meßwendel durchgebrannt. Reservemeßwendeln befinden sich in einem Plastikbeutel im Pumpenteil des Abgastesters.

Wechseln der Meßwendeln:

Gerät ausschalten.

Frontplatte des Pumpenteils abnehmen. Meßblock aufschrauben, Meß- und Vergleichswendel austauschen. Die Meßwendel ist durch das aufgeschobene Filterpapier zu erkennen und darf nur oben im Block montiert werden. (Bild 16).

Ersatzwendeln unter der angegebenen Bestell-Nr. **sofort bestellen**.

- d) Liegt der Verdacht einer Falschmessung vor, so muß der von der Pumpe erzeugte Unterdruck gemessen werden. Dazu den Unterdruckschlauch des Motortesters am Abgas- und anschließend am Luftanschluß des Pumpenteils anschließen. Der Unterdruck muß mindestens 350 mm Hg betragen und bei beiden Messungen etwa gleich sein.

Ergeben sich bei dieser Prüfung geringere oder stark unterschiedliche Unterdrücke, so müssen die Düsen im Mischblock gereinigt werden. Nach Abnehmen der Klarsichtdeckel und der Filterscheiben sind diese zugänglich.

Hinweis:

Die Düsen haben verschiedene Bohrungen und dürfen nicht verwechselt werden.

Zur Reinigung keine mechanischen Reinigungsmittel verwenden!

Die Klarsichtdeckel sind empfindlich gegen Benzin und Alkohol! Nur mit Wasser reinigen!

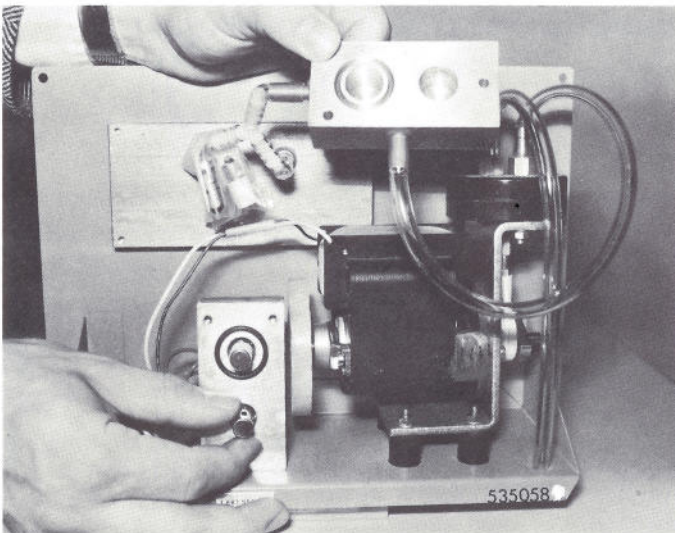


Bild 16
Fig. 16

5. Maintenance

The Motortester is a complicated electronic measuring device. Since many of the active electronic components are only a few millimeters in size, there is necessarily a limit to the mechanical stability of the entire tester. For this reason, the tester should not be subjected to large mechanical loads, moisture, or high temperatures.

Maintenance required by the Motortester is basically limited to maintenance of the exhaust gas analyzer. Maintenance of the Motortester as a whole can not be carried out by the customer because the adjustment procedures which might be required can only be performed by specially trained technical personnel. If there is a malfunction of the Motortester please contact the BOSCH sales organization.

In order to maintain the exhaust gas analyzer operational and to protect it against premature wear and tear, the following points must be **observed in all cases**:

- a) After every exhaust gas analysis, unscrew the water drainage cap on the exhaust sample pick-up and pour out any condensed water found. If condensed water is found, also detach the PVC tube and blow it clean and dry with compressed air. Keep the holes at the tip of the probe clean.
- b) The filter discs behind the transparent covers should be replaced as soon as they begin to appear black. Do not try to economize, it is better to replace them fairly often (after every 5–10 measurements)! Carefully remove pieces of old filter paper. Install a new filter disc centrally and with the rough side outward (Part No. for 100 discs: 1 680 007 002).
- c) If the meter can no longer be adjusted to zero, a measuring filament has burned out. Reserve filaments are provided in a plastic bag in the pump section of the exhaust gas analyzer.

Changing the Filaments

Turn off the Motortester.

Remove the front panel from the pump section. Open the measuring block and replace both the measuring filament and the reference filament. The measuring filament can be recognized by the filter paper on it and must only be mounted at the top in the block (Fig. 16). **Order replacement filaments immediately** under the Part No. given.

- d) If you suspect that an incorrect measurement has been made, the vacuum generated by the pump must be measured. For this purpose, attach the vacuum hose from the Motortester first to the exhaust gas connection and then to the air connection at the pump section. The vacuum must be at least 350 mm Hg and both measurements must be approximately equal.

If only low values of vacuum or values of vacuum which differ widely from each other are measured, the nozzles in the mixing block must be cleaned. These nozzles are accessible when the transparent covers and the filter discs are removed.

Note:

The nozzles have holes of different sizes and they must not be interchanged.

Do not use any mechanical cleaning agents for cleaning the nozzles!

The transparent covers are sensitive to gasoline and alcohol! Clean them only with water!

5. Entretien

Le Motortester est un appareil de mesure électronique très élaboré. Comme les dimensions de ses composants électroniques actifs n'atteignent souvent que quelques millimètres, la résistance mécanique de l'appareil est forcément limitée. Il convient donc de le protéger des fortes contraintes mécaniques, de même que de l'humidité et de la chaleur excessive.

L'entretien du Motortester se limite, pour l'essentiel, aux soins à donner au contrôleur de gaz d'échappement. L'entretien du Motortester ne peut être fait par le client, car les réglages éventuellement nécessaires exigent l'intervention d'un personnel spécialement qualifié. En cas de panne de votre appareil, veuillez vous adresser à l'Organisation de Vente BOSCH.

Pour le maintien en bon état de marche du contrôleur de gaz d'échappement et pour éviter une usure prématurée de cet appareil, les prescriptions énumérées ci-dessous **doivent être strictement observées**:

- a) Après exécution de tout contrôle de gaz, dévisser le bouchon de vidange d'eau de la sonde de prélèvement et évacuer l'eau de condensation en retournant la sonde. Lorsque de l'eau de condensation s'est déposée dans les flexibles en PVC, débrancher ceux-ci pour les souffler à l'air comprimé. Tenir propres les trous de l'extrémité de la sonde.
- b) Aussitôt qu'ils commencent à s'obscurcir, changer les disques-filtres se trouvant derrière les couvercles transparents. Ne pas lésiner! Un renouvellement fréquent (après 5 à 10 contrôles) est préférable! Éliminer soigneusement les restes du vieux papier filtrant. Poser les disques-filtres neufs en les centrant bien, le côté rugueux tourné vers l'extérieur. (Référence pour 100 unités: 1 680 007 002).
- c) Lorsque le réglage à zéro n'est plus possible, c'est qu'un filament de mesure est grillé. Une réserve de filaments se trouve dans une pochette plastique placée dans la partie pompe du contrôleur de gaz d'échappement.

Remplacement des filaments de mesure

Mettre l'appareil hors circuit.

Déposer le panneau avant de la partie pompe. Dévisser le bloc de mesure, remplacer le filament de mesure et le filament témoin. Le filament de mesure est reconnaissable à la présence d'un papier filtrant et il ne doit être placé qu'en haut, dans le bloc (fig. 16).

Passer commande **sans retard de filaments de rechange** sous la référence indiquée.

- d) Dans le cas où l'on soupçonne d'inexactitude le résultat d'une mesure, il faut mesurer la dépression engendrée par la pompe. Pour cela, raccorder le flexible à dépression du Motortester au raccord de gaz d'échappement, puis ensuite au raccord d'air de la partie pompe. La dépression doit être égale, au minimum, à 350 mm Hg et le résultat des deux mesures doit être à peu près identique.

Si les dépressions mesurées lors de ce contrôle diffèrent plus ou moins, il faut nettoyer les injecteurs du bloc mélangeur. Ceux-ci sont accessibles après dépose des couvercles transparents et des disques-filtres.

Nota:

Comme ils comportent des alésages différents, les injecteurs ne doivent pas être permutés.

Pour le nettoyage, n'utiliser aucun moyen à action mécanique.

Les couvercles transparents sont sensibles à l'essence et à l'alcool. Ne les nettoyer qu'à l'eau pure!

5.1 Induktiver Zangengeber

Wenn der induktive Zangengeber nicht vollständig geschlossen ist, so können beim Anschluß an hochentstörten Zündanlagen (ca. 20Ωk) Triggerstörungen der Zündlichtpistole und des Drehzahlmessers auftreten (Zeigerzappeln). Um dies zu vermeiden, muß die Zange von Zeit zu Zeit überprüft werden, indem man sie gegen das Licht hält. Es darf kein Luftspalt sichtbar sein. Sollten sich Metallspäne am Ferritkern der Zange angesammelt haben, so können diese mit Preßluft vorsichtig ausgeblasen werden.

Ölige Rückstände auf den Berührungsflächen des Ferritkernes können mit einem sauberen, weichen Tuch das durch die Zange gezogen wird, beseitigt werden.

Vermeiden Sie Verschmutzungen der Zange, in dem Sie die Stelle am Zündkabel des 1. Zylinders an der die Zange angelegt werden soll vorher säubern.

5.1 Clamp-on Induction Pick-up

If the clamp-on induction pick-up is not completely closed, when it is connected to ignition systems with a large amount of interference suppression resistance (about 20 k Ω), triggering malfunctions of the timing light and of the tachometer can occur (needle flutter). In order to avoid this, the induction pick-up must be checked from time to time by holding it up against the light. No air gap should be visible. If bits of metal have collected on the ferrite core of the clamp, they can be blown off carefully with compressed air.

Oily residues on the contact surfaces of the ferrite core can be removed by drawing a clean, soft cloth through the clamp.

Avoid getting the clamp dirty by first cleaning that part of the H.T. ignition cable leading to cylinder 1 where the induction pick-up is to be attached.

5.1 Capteur à pince à induction

Lors du branchement sur un équipement à degré d'antiparasitage élevé (20 k Ω), des impulsions parasites provenant de la lampe stroboscopique ou du tachymètre peuvent interférer (vibrations de l'aiguille) quand le capteur à pince à induction n'est pas parfaitement fermé. Afin d'éviter cet inconvénient, il faut vérifier la pince de temps à autre en la présentant devant une source lumineuse. Aucun entrefer ne doit être visible. Si des copeaux métalliques se sont accumulés sur le noyau en ferrite de la pince, on peut les éliminer en les soufflant avec précaution à l'air comprimé.

Les résidus graisseux déposés sur les surfaces de contact du noyau de ferrite peuvent être éliminés au moyen d'un chiffon doux et propre passé à travers la pince.

Pour éviter l'encrassement de la pince, nettoyer préalablement la portion du câble d'allumage du 1^{er} cylindre sur laquelle on doit la fixer.



Printed in the Federal Republic of Germany
Imprimé en République Fédérale d'Allemagne par ROBERT BOSCH GMBH, Hausdruckerei Stuttgart.

R O B E R T B O S C H G M B H S T U T T G A R T

WA/UBF 507/1 D/B/F (1. 74) 2.5 M