

Bedienungsanleitung
Operating Instructions
Instructions d'emploi

Dieselauch-Tester
Smokemeter
Fumimètre

0 681 169 038 EFAW 65 A
0 681 169 039 EFAW 68 A

Zubehörkasten mit Dosierpumpe
Accessory Case with Sampling Pump
Coffret d'accessoires avec pompe de dosage

Auswertgerät
Evaluating Instrument
Appareil de mesure



BOSCH



Inhalt

Seite	
2	1. Verwendung
	2. Beschreibung
4	2.1 Zubehörkasten mit Dosierpumpe
	2.2 Auswertgerät
	3. Bedienung
6	3.1 Messung am Fahrzeug
8	3.2 Messung am Prüfstand
10	3.3 Auswertung der geschwärzten Filterscheiben
	4. Wartung
12	
14	5. Ersatz- und Verschleißteile

1. Verwendung

Der Bosch-Dieselauch-Tester ist ein leicht transportables, betriebsicher und exakt arbeitendes Prüfgerät zum Messen des Auspuffrauches von Dieselmotoren. Die Werte des Prüfgerätes sind sehr gut reproduzierbar. Schwarzer Dieselauch entsteht durch unvollständige Oxydation der Kraftstoffmoleküle während des Verbrennungsvorgangs, hervorgerufen durch örtlichen Luftmangel oder auch örtlichen Kraftstoffüberschuß im Brennraum. Die Ursache hierfür kann durch Motor, Kraftstoff oder Einspritzausrüstung bedingt sein.

Stark rußhaltige Abgase von Dieselmotoren wirken einerseits auf andere Verkehrsteilnehmer sichtbehindernd und belästigend, andererseits weist der Dieselmotor im Bereich zunehmenden Rauchens oft noch einen spürbaren Leistungszuwachs auf, was mitunter unzulässigerweise von Fahrzeughaltern ausgenützt wird.

Der Dieselauch-Tester dient zur Kontrolle des Auspuffrauches, damit der Dieselauch unter möglichst geringem Verzicht auf Motorleistung in allen Betriebsverhältnissen in vertretbaren Grenzen gehalten wird. Die Messung kann sowohl am Prüfstand als auch am Fahrzeug während der Fahrt durchgeführt werden.

2. Beschreibung

Bei dem neuen Bosch-Dieselauch-Tester wird mit einer Dosierpumpe der Auspuffleitung des betreffenden Motors eine bestimmte Menge Abgas entnommen und durch eine Filterscheibe gesaugt. Die dabei entstehende Schwärzung der Filterscheibe ist ein Maß für den Rußgehalt der Abgase. Die Auswertung der geschwärzten Scheibe erfolgt fotoelektrisch mit dem Auswertgerät.

Contents

Page	
3	1. Purpose
	2. Description
5	2.1 Accessory Case with Sampling Pump
	2.2 Evaluating Instrument
7	3. Operation
	3.1 Testing on vehicle
9	3.2 Testing on Test Bench
11	3.3 Evaluation of Darkened Filter Paper Disks
13	4. Maintenance
15	5. Fast-moving and service parts

Sommaire

Page	
3	1. Utilisation
	2. Description
5	2.1 Coffret d'accessoires avec pompe de dosage
	2.2 Appareil de mesure
7	3. Emploi du fumimètre
	3.1 Prélèvements effectués sur le véhicule
9	3.2 Prélèvements effectués au banc d'essai
11	3.3 Analyse des disques-filtres noircis
13	4. Entretien
15	5. Pièces de rechange et d'usure

1. Purpose

The Smokemeter is a portable, accurate and reliable testing instrument to measure the exhaust smoke of diesel engines. The readings from the evaluating instrument can easily be reproduced. Black diesel smoke results from incomplete oxydation of fuel oil molecules during the combustion process caused by a localized lack of air or a localized excess of fuel in the combustion chamber. The engine, fuel or fuel injection system may be to blame for this.

On the one hand, diesel fumes with a high soot content hinder the visibility of, and cause annoyance to, other road-users, while on the other hand, the diesel shows in the range of increasing smoke a considerable increase in output. This fact is often used by the driver illegally to his own advantage.

The Smokemeter serves as a testing device for exhaust gases to keep diesel smoke within reasonable limits, with, as far as possible, the least reduction in engine output under all operating conditions. Tests can be made either on a test bench or while the vehicle is in motion on the road.

2. Description

In the new Smokemeter, a sampling pump draws off a certain amount of exhaust gas from the exhaust pipe of the respective engine and then sucks it through a filter paper disk. The filter paper disk, in turn, darkens during this process and thus gives the measure of the soot content of the exhaust gases. The evaluating instrument is then used to take a reading off the darkened disk photo-electrically.

1. Utilisation

Le fumimètre Bosch est un dispositif d'essai facilement transportable, d'un fonctionnement sûr et précis, qui permet de mesurer la teneur en suie des gaz d'échappement des moteurs Diesel. Les valeurs données par le fumimètre sont facilement reproductibles. La fumée noire produite par les moteurs Diesel provient de l'oxydation incomplète des molécules de carburant au cours du processus de combustion; cette oxydation incomplète est provoquée par l'insuffisance locale de l'air ou par l'excès local de carburant dans la chambre de combustion. La cause peut être due au moteur, au carburant ou encore à l'équipement d'injection.

Les gaz d'échappement des moteurs Diesel qui ont une forte teneur en suie sont très incommodants pour les autres usagers de la route et diminuent la visibilité; d'un autre côté, à un accroissement de fumée des moteurs Diesel correspond souvent une augmentation sensible de leur puissance, ce que les conducteurs utilisent parfois de manière tout à fait inadmissible.

Le fumimètre sert à contrôler les gaz d'échappement des moteurs Diesel afin que leur composition soit maintenue dans les limites normales, tout en réduisant le moins possible la puissance du moteur, et ce, pour tous les régimes de fonctionnement. Le prélèvement peut être effectué indifféremment au banc d'essai ou sur le véhicule, même pendant la marche.

2. Description

Le nouveau fumimètre Bosch comprend une pompe de dosage qui permet de prélever dans le tuyau d'échappement du moteur considéré une certaine quantité de gaz et de faire passer ces gaz à travers un disque-filtre. Cette opération provoque le noircissement du disque-filtre d'une manière plus ou moins prononcée suivant la teneur en suie des gaz d'échappement. La détermination du degré de noircissement du disque s'effectue photo-électriquement à l'aide de l'appareil de mesure.



2.1 Zubehörkasten mit Dosierpumpe

Bild 1

- 1 = Dosierpumpe mit
- 2 = Entnahmesonde und
- 3 = pneumatischem Auslöser,
- 4 = Spannklemme
- 5 = 10 Pakete mit je 100 Filterscheiben, 45 mm ϕ

Sonderzubehör

gegen besondere Bestellung und Berechnung

	Bestellnummer
Schlauchverbindungsstück	EFAW 65/0/1 1 683 386 001
PVC-Schlauch, 5 m lang, 6 x 3 mm ϕ	EF 250/4 1 680 703 000

Diese Teile sind notwendig, wenn in besonderen Fällen die mit dem Gerät gelieferte 5 m lange Schlauchleitung nicht ausreicht.

Die Dosierpumpe ist eine Saugpumpe mit 330 cm³ Hubvolumen. Sie ist an einem Ende mit einem Schraubverschluß und einer Halterung zur Aufnahme der Filterscheiben versehen. Der Saughub erfolgt mit Rücksicht auf die Fernbetätigung durch Federkraft. Ausgelöst wird der Saughub pneumatisch über eine 5 m lange flexible Schlauchleitung. Bei Messungen während der Fahrt kann die Auslösung des Saughubs also ohne weiteres vom Fahrerhaus aus erfolgen. Das Rauchgas wird über eine Entnahmesonde entnommen, die in das Auspuffrohr eingeführt wird. Die Sonde ist für Auspuffrohre mit 35 bis 85 mm Innen- ϕ verwendbar und wird durch eine 550 mm lange Schlauchleitung mit der Dosierpumpe verbunden.

1



2.2 Auswertgerät

Bild 2

Das Auswertgerät ist als kleiner, handlicher Stahlblechkoffer ausgeführt.

Eingebaut sind:

- 1 Mikro-Amperemeter
- 1 Potentiometer zur Nullpunkt-Regulierung
- 3 Leak-Proof-Zellen 1,5 V
- 1 Fotoelement-Adapter

Der Fotoelement-Adapter mit Anschlußkabel ist hinter einer verschließbaren Klappe an der Rückwand des Gerätes untergebracht.

Der Fotoelement-Adapter besitzt eine Lichtquelle 1, die beim Aufsetzen des Adapters auf die geschwärzte Filterscheibe 2 diese anstrahlt. Die dabei von der geschwärzten Filterscheibe nicht absorbierte Lichtmenge wird auf das Ringfotoelement 3 reflektiert und erzeugt in diesem einen Fotostrom, der auf dem Mikro-Amperemeter des Gerätes angezeigt wird.

Die Skala des Instruments ist in Schwärzungszahlen von 0 bis 10 eingeteilt.

Hierbei entspricht Schwärzungszahl 0 der Reflexion einer ungeschwärzten Filterscheibe und Schwärzungszahl 10 der vollkommenen Absorption der Lichtstrahlen durch die Filterscheibe (bei ausgeschaltetem Gerät steht der Zeiger ebenfalls auf 10).

2

2.1 Accessory Case with Sampling Pump Fig. 1

The steel accessory case contains

- 1 = sampling pump with
- 2 = gas sampling probe and
- 3 = pneumatic tripping device,
- 4 = clamp,
- 5 = 100 filter paper disks of 45 mm (1.77 in.) dia.

Special accessories

to be ordered and charged separately

		Part No.
Hose connector	EFAW 65/0/1	1 683 386 001
Hose 6 x 3 mm (1/4 x 1/8") dia (5 m long)	EF 250/4	1 680 703 000

You need these parts in those cases where the 5 m (16.4 ft) hose supplied with the smokemeter is not long enough. The sampling pump is a suction pump of 330 cm³ (20 cu. in.) piston displacement. It is fitted at one end with a screw plug and a retainer for the filter paper disk. The suction stroke is effected by spring force in order to permit remote operation. It is released pneumatically via a flexible hose 5 m (16.4 ft) in length; this can be done from the cabin during road tests. The sampling probe inserted into the exhaust pipe draws off the gas. The sampling probe may be used for exhaust pipes with 35 to 85 mm (1 3/8 in. to 3 1/32 in.) inner dia., it is connected with the sampling pump by a 550 mm (21 5/8 in.) hose.

2.2 Evaluating Instrument Fig. 2

The evaluating instrument is constructed as a small, handy steel case, containing:

- 1 microammeter
- 1 potentiometer for zero adjustment
- 3 leak-proof cells 1.5 V
- 1 photo-cell adaptor

There is room for the photo-cell adaptor and cable in a compartment at the rear of the instrument, which is closed with a lockable cover.

The photo-cell adaptor has a light source **1** which throws a beam on to the darkened filter paper disk **2** after the adaptor has been placed against the disk. The unabsorbed portion of light is then reflected from the darkened disk on to an annular photo-cell **3**, generating a photo-cell current which is in turn indicated by the microammeter.

The instrument scale is divided into 0 to 10 degrees of darkening.

Number 0 corresponds to an absolutely white disk, whilst number 10 corresponds to a disk which absorbs all the light (when the instrument is switched off it indicates 0 as well).

2.1 Coffret d'accessoires avec pompe de dosage Fig. 1

Le coffret d'accessoires, en tôle d'acier, a la forme d'une mallette et contient les pièces suivantes:

- 1 = pompe de dosage avec
- 2 = sonde de prélèvement et
- 3 = déclencheur pneumatique,
- 4 = collier de serrage,
- 5 = 10 paquets de 100 disques-filtres, ϕ 45 mm.

Accessoires spéciaux

sur commande spéciale et contre facturation

		Référence
un raccord de tuyau souple	EFAW 65/0/1	1 683 386 001
un tuyau souple de 5 m de long et de ϕ 6 x 3 mm	EF 250/4	1 680 703 000

Ces accessoires sont nécessaires dans certains cas où le tuyau souple de 5 m livré avec le fumimètre ne serait pas suffisamment long.

La pompe de dosage est une pompe aspirante d'une cylindrée de 330 cm³. Elle est munie à l'une de ses extrémités d'un couvercle vissé et d'un réceptacle pour la fixation des disques-filtres. La course d'aspiration est déterminée par l'action d'un ressort, l'opération ayant lieu par télécommande. La course d'aspiration est déclenchée pneumatiquement par l'intermédiaire d'un tuyau souple de 5 m de long. Lorsqu'on exécute le prélèvement pendant la marche du véhicule, on peut donc, de la cabine, commander facilement le déclenchement de la course d'aspiration. Les gaz d'échappement sont prélevés à l'aide d'une sonde que l'on introduit dans le tuyau d'échappement. Cette sonde est reliée à la pompe par un tuyau souple de 55 cm de longueur; elle est utilisable sur les tuyaux d'échappement dont le diamètre intérieur est compris entre 35 et 85 mm.

2.2 Appareil de mesure Fig. 2

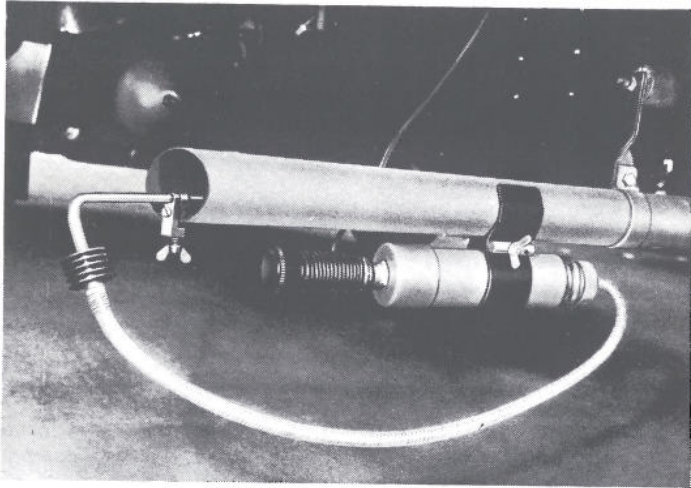
L'appareil de mesure se présente sous la forme d'un petit coffret en tôle d'acier, très maniable, dans laquelle sont incorporés:

- 1 microampèremètre,
 - 1 potentiomètre pour le réglage du zéro,
 - 3 piles Leak-Proof de 1,5 V,
 - 1 adaptateur à cellule photo-électrique
- L'adaptateur à cellule photo-électrique et son câble de branchement sont rangés au dos de l'appareil, dans un compartiment fermant à clef.

L'adaptateur à cellule photo-électrique comprend une source lumineuse **1**, qui éclaire le disque-filtre noirci **2**, lorsqu'on place l'adaptateur sur le disque-filtre. Les rayons lumineux que n'absorbe pas le disque-filtre noirci sont réfléchis et vont frapper la cellule photo-électrique annulaire **3** dans laquelle ils engendrent un certain courant; celui-ci est décelable par le microampèremètre de l'appareil.

L'échelle du cadran est graduée en indices de noircissement de 0 à 10.

L'indice de noircissement 0 correspond à la réflexion d'un disque-filtre non noirci et l'indice de noircissement 10 correspond à l'absorption complète des rayons lumineux par le disque-filtre (lorsque l'appareil est débranché, l'aiguille se trouve également sur 10).



3. Bedienung

Achtung! Um zu verhindern, daß von vorhergehenden Messungen noch in der Sonde oder im Schlauch befindliche Rußteilchen die Meßergebnisse beeinflussen, sind Schlauchleitung und Sonde vor Beginn der Meßreihen mit Druckluft auszublasen und zur Kontrolle ein Leerhub mit reiner Luft auf eine Filterscheibe durchzuführen. Dabei darf keine Schwärzung auftreten.

3.1 Messungen am Fahrzeug

Bild 3

Die Dosierpumpe wird mit der Spannklemme am Auspuffrohr befestigt. Durch Ansetzen der Klemme seitlich oder schräg nach oben an das Auspuffrohr kann auch bei Pkw eine genügende Bodenfreiheit erreicht werden.

Die Entnahmesonde wird in das Auspuffrohr eingeführt und mit der Klemmvorrichtung festgeschraubt.

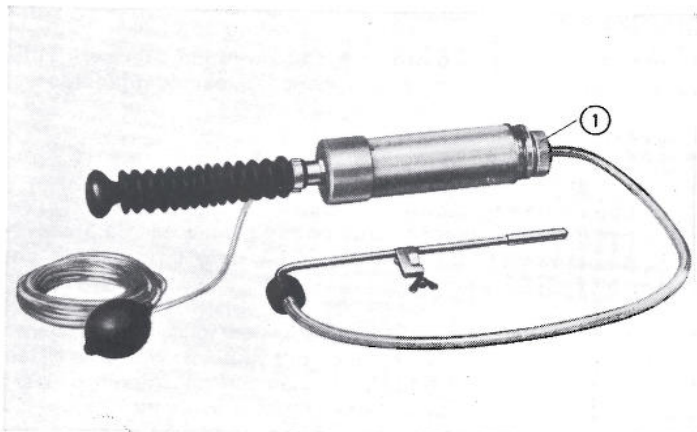
Bild 4

Überwurfmutter 1 zurückdrehen und in den freiwerdenden Schlitz eine Filterscheibe einlegen. Dosierpumpe wieder schließen.

Pumpenkolben, sofern nicht bereits geschehen, bis zum Einrasten eindrücken. Hierdurch wird gleichzeitig die Feder gespannt, die über die pneumatische Auslösung den Saughub bewirkt.

Die flexible Auslöseleitung wird so verlegt, daß der Gummiball bei Messungen während der Fahrt, z. B. vom Fahrerhaus aus, bequem betätigt werden kann.

Der Saughub wird dann zu dem gewünschten Zeitpunkt durch kräftigen Druck auf den Gummiball ausgelöst. Dabei muß darauf geachtet werden, daß der Gummiball nicht nur momentan, sondern über einen Zeitraum von einigen Sekunden gedrückt wird, damit der Pumpenkolben sicher in seine Endstellung gebracht wird.



Messungen am Fahrzeug während der Fahrt werden bei vollbelastetem Motor durchgeführt, d. h. bei Vollgas auf einer Steigung. Steht eine solche nicht zur Verfügung, so kann das Fahrzeug auch auf einer ebenen Fläche bei Vollgas und gleichzeitigem Betätigen der Bremse während der Messung auf einer bestimmten Geschwindigkeit gehalten werden. Am zweckmäßigsten wird wegen der Verkehrsverhältnisse eine Geschwindigkeit zwischen 16 und 40 km eingehalten. Im einzelnen ist zu beachten:

- Bei der Messung muß der Motor betriebswarm sein, die Kühlwassertemperatur soll mindestens 60° C betragen.
- Es wird der Gang ermittelt, bei dem das Fahrzeug bei Vollgas (also Motorhöchstdrehzahl) eine Geschwindigkeit von etwa 40 km/h erreicht.
- Mit diesem Gang wird das Fahrzeug bei Vollgas, also bei voll durchgetretenem Gaspedal, durch Anziehen der Handbremse auf etwa 25 km/h Geschwindigkeit gehalten (entspricht etwa 60 Prozent der Motorhöchstdrehzahl).
Dieser Vollastzustand kann auch an einer geeigneten Steigung ohne oder durch nur leichtes Abbremsen erreicht werden.
- Zur guten Verblasung wird das Fahrzeug mindestens 5 Sekunden konstant in dieser Geschwindigkeit und Vollast gefahren, dann erfolgt in diesem Betriebszustand die Auslösung des Saughubes der Dosierpumpe durch kräftigen, einige Sekunden dauernden Druck auf den Gummiball.
- In Zweifelsfällen ist eine Wiederholung der Messung zu empfehlen. Da die Meßwerte reproduzierbar sind, müssen sich bei gleichen Bedingungen dieselben Meßwerte ergeben.

3. Operation

Attention! To make sure that there are no soot particles of previous tests in the sampling probe or hose which might influence the measuring results, hose and sampling probe have to be blown out with compressed air before the test. A check should be made by pumping fresh air through a filter disk. The disk must not darken.

3.1 Testing on Vehicle

Fig. 3

Attach sampling pump with clamp to the exhaust pipe. Sufficient ground clearance can be obtained for passenger cars by fitting the clamp laterally or at a slant. Insert sampling probe into exhaust pipe and fasten with the spring clip.

Fig. 4

Unscrew cap nut 1 and insert a filter paper disk in the disk retainer. Then close the pump.

Push the pump piston until it engages, if it has not already been done. This automatically cocks the spring which, when pneumatically released, causes the suction stroke.

Place the flexible release hose in such a way that the rubber ball can be operated without difficulty, e.g. from the driving seat during road tests.

Release the suction stroke at the desired time by squeezing the rubber ball tightly. Be careful not to compress the rubber ball only momentarily, but over a period of several seconds, thus ensuring that the pump piston can travel right to its final position.

Conduct tests on vehicles in motion with the engine at full load, e.g. at full throttle on a gradient. If there is no gradient, the vehicle may be kept at a desired speed during the tests on level ground by driving at full throttle and operating the brake. With respect to the traffic conditions it is best to keep a speed between 16 and 40 km/h (10 and 25 miles/h). The following points should be observed during this test:

- Engine must have normal operating temperature. Cooling-water temperature at least 60° C (140° F).
- Determine the gear with which the vehicle can be brought to a maximum speed of approx. 40 km/h (25 miles/h) with full throttle (i.e. max. engine revolutions).
- With this gear keep vehicle at a constant speed of approx. 25 km/h (15½ miles/h), i.e. 60% of maximum engine speed, with the throttle fully open and at the same time applying the hand brake.
This full-load condition can also be obtained on a suitable gradient with or without only slight braking.
- Run vehicle for at least 5 seconds at this speed and full load in order to obtain constant exhaust conditions. Release suction stroke of sampling pump by tightly squeezing rubber ball for some seconds.
- In cases of doubt it is recommended to repeat the test. As the values can be reproduced, the same values should be obtained with the same conditions.

3. Emploi du fumimètre

Attention! Il faut éviter que des particules de suie provenant du prélèvement précédent ne se trouvent encore dans la sonde ou dans le tuyau souple et faussent ainsi le résultat des mesures. Il faut donc avant de commencer toute mesure souffler à l'air comprimé le tuyau et la sonde, puis effectuer un contrôle à vide en envoyant de l'air pur sur un disque-filtre: celui-ci ne doit accuser aucun noircissement.

3.1 Prélèvements effectués sur le véhicule

Fig. 3

Fixer la pompe de dosage sur le tuyau d'échappement à l'aide du collier de serrage. Dans le cas de voitures de tourisme, le collier peut être fixé dans une position oblique ou latérale, afin que soit ménagée entre la pompe et le sol une distance suffisamment grande.

Introduire la sonde de prélèvement dans le tuyau d'échappement et la bloquer à l'aide du dispositif de serrage.

Fig. 4

Dévisser l'écrou-raccord 1 et introduire un disque-filtre dans la fente ainsi dégagée. Refermer la pompe de dosage.

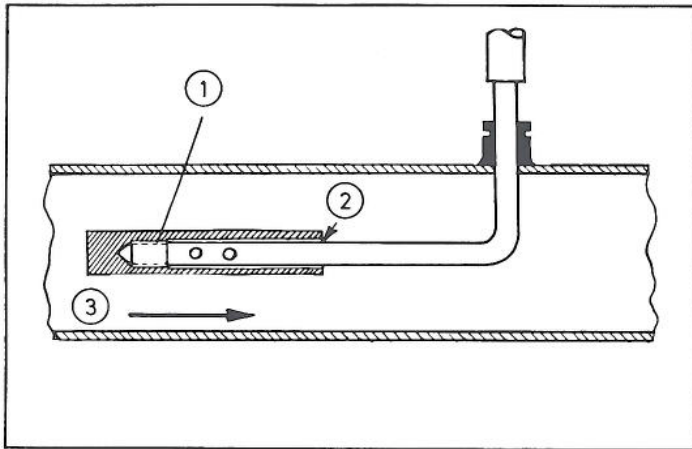
Vérifier si le piston de pompe est bien complètement rentré et retenu par le cran d'arrêt; le mettre dans cette position, le cas échéant. Le ressort se trouve alors comprimé et est à même de provoquer la course d'aspiration lorsqu'on actionne le déclenchement pneumatique.

Poser le tuyau souple servant au déclenchement de manière à pouvoir actionner commodément la poire en caoutchouc, depuis la cabine passagers par exemple lorsqu'on effectue le prélèvement pendant la marche.

On peut alors déclencher la course d'aspiration de la pompe à l'instant désiré en exerçant une forte pression sur la poire en caoutchouc. Ce faisant, veiller à ce que la pression exercée ne soit pas instantanée, mais à ce qu'elle se prolonge pendant quelques secondes, afin d'être sûr que le piston de la pompe se déplace jusqu'à sa position de fin de course.

Les prélèvements effectués pendant la marche du véhicule doivent être exécutés lorsque le moteur est à pleine charge, c'est-à-dire en côte et à plein gaz. Si l'on ne peut absolument pas faire l'essai en côte, on peut maintenir le véhicule à une certaine vitesse en palier, en appuyant à fond sur la pédale d'accélérateur et en actionnant simultanément les freins pendant la durée du prélèvement. A cet effet, et suivant les conditions du trafic routier, maintenir une vitesse de 16 à 40 km/h. Respecter les points suivants:

- Le moteur doit être chaud lors du prélèvement et la température de l'eau de refroidissement doit atteindre 60° C minimum.
- Déterminer pour quelle position du levier de changement de vitesse, il est possible à plein gaz (c'est-à-dire au régime maximum du moteur), d'atteindre une vitesse de 40 km/h environ.
- Le levier de changement de vitesse étant à la position déterminée ci-dessus, appuyer à fond sur la pédale d'accélérateur (plein gaz) et maintenir alors la vitesse du véhicule à 25 km/h environ (ce qui correspond à peu près à 60% du régime maximum du moteur), en serrant le frein à main.
On peut également réaliser cet état de pleine charge en opérant sur une côte de pourcentage approprié, ainsi l'emploi du frein à main n'est plus nécessaire, ou il suffit alors de freiner très faiblement.
- Pour obtenir un bon écoulement des gaz, rouler pendant au moins 5 secondes à pleine charge en maintenant cette vitesse constante; provoquer alors, pour ces conditions de fonctionnement, le déclenchement de la course d'aspiration de la pompe de dosage en comprimant fortement la poire en caoutchouc pendant quelques secondes.
- Dans les cas douteux, il est recommandé de répéter l'essai. Les mesures étant reproductibles, des conditions de fonctionnement identiques aboutiront aux mêmes valeurs de mesure.



5

- 1 Sondenkopf
- 2 Rauchgaseintritt
- 3 Gasstrom-Richtung

- 1 Tête de sonde
- 2 Entrée de fûmees
- 3 Direction du flux des gaz

- 1 Sampling head
- 2 Exhaust gas entry
- 3 Direction of flow of exhaust gases

Verschluß öffnen und Filterscheibe herausnehmen. Auswertung der geschwärzten Filterscheibe mit dem Auswertgerät. Das Auswertgerät braucht bei der Messung nicht mitgeführt zu werden. Die geschwärzten Filterscheiben können später in Labor oder Werkstatt ausgewertet werden. Bei Verwendung mehrerer Zubehörkästen mit Dosierpumpe ist dann nur ein Auswertgerät erforderlich.

3.2 Messungen am Prüfstand

Die Dosierpumpe wird hier zweckmäßig mit der zugehörigen Spannklammer am Meßpult oder einem Stativ so befestigt, daß die 550 mm lange Entnahmeleitung steigend verläuft. Hierdurch wird auch bei längeren Meßreihen eine Kondenswasserbildung auf der Filterscheibe sicher vermieden, die sonst eine gleichmäßige Rußverteilung auf dem Filterblättchen verhindern würde.

Prüfstands-Auspuffleitungen führen in Motornähe oft Überdruck.

Für diesen Fall ist die Anbringung eines Absperrhahns unmittelbar an der Entnahmesonde empfehlenswert, um eine Vorschwärmung des Filterpapiers auszuschließen (bequemer ist es u.U., beispielsweise zwischen zwei Flansche der Auspuffleitung, ein Venturistück einzusetzen, so daß die Gasprobe bei Unterdruck entnommen werden kann). Allgemein ist es vorteilhafter, bei Unterdruck zu messen, um eine Vorschwärmung der Filterscheibe sicher zu vermeiden. Wenn bei hohem Überdruck gemessen werden muß, ist es zweckmäßig, von der Hauptauspuffleitung über eine Drossel von beispielsweise 2 mm ϕ eine Nebenleitung von 10 mm ϕ anzuschließen und an einem T-Stück dieser Leitung die Dieselrauchsonde anzuschließen. Dabei ist zu beachten, daß Störungen durch Kondenswasser und Falschlufft ausgeschlossen werden.

Bild 5

Die Entnahmesonde wird so in die Auspuffleitung eingebaut, daß sie möglichst nicht unmittelbar hinter Krümmungen zu liegen kommt, da sonst durch Ablagerungen oder Wirbel Störungen auftreten können.

Für den Einbau in Prüfstands-Auspuffleitungen muß die Entnahmesonde entsprechend den örtlichen Verhältnissen evtl. etwas abgeändert werden. Der Sondenkopf mit Dieselrauch-Eintrittsöffnungen sowie dessen Lage im Auspuffrohr sollte jedoch beibehalten werden.

Nach Messungen mit sehr hoher Schwärzung werden Messungen mit niedriger Schwärzung bei Vorhandensein von Auspuff-Überdruck leicht durch Rußrückstände am Hahn und im Schlauch verfälscht, so daß eine zweite Messung vorteilhaft ist. In solchen Fällen empfiehlt sich, vor Beginn der Messung Saugleitung und Sonde gründlich auszublasen. Um den Einfluß des Volumens zwischen Filterpapier und Auspuff auszuschneiden, welches bei Überdruck in der Auspuffleitung im Grenzfall entweder ganz mit Luft oder ganz mit Abgas gefüllt sein könnte, empfiehlt es sich, den Pumpenkolben erst nach dem Einlegen des Papiers in Arbeitsstellung zu drücken. Wenn an der Entnahmesonde wie am Fahrzeugauspuff Unterdruck vorliegt, ist dies nicht notwendig.

Die weitere Messung wie Einlegen der Filterscheibe und Auslösen des Saughubs erfolgt wie unter 3.1 beschrieben.

Unscrew plug and take out filter disk. Evaluate the darkened filter disk by using the evaluating instrument. The latter does not have to be taken along when testing. The darkened filter can be evaluated later in the lab or workshop. When using several accessory cases with sampling pumps only one evaluating instrument is required.

3.2 Testing on Test Bench

The sampling pump is best fastened to the test console or to a tripod with the clamp provided for this so that the 550 mm (21 $\frac{5}{8}$ in.) hose rises gradually. This ensures, also during repeated tests, that condensation on the filter paper disk will be avoided; this would otherwise prevent an even impregnation of soot on the filter paper.

Test bench exhaust pipes are often under back pressure near the engine.

In such a case, it is recommended to provide a stop valve right next to the sampling probe, to stop the filter being darkened before the actual test. (It may be more convenient to insert a venturi between two flanges of the exhaust pipe so that the gas sample can be drawn off at sub-atmospheric pressure). It is generally more advantageous to conduct the test under sub-atmospheric pressure to eliminate pre-test filter coloration.

If you must test at excessively high pressure, it is advisable to attach to the main exhaust pipe a bypass of 10 mm (0.394 in.) dia., over a choke of, say, 2 mm (0.08 in.) dia., and to affix the sampling probe to a T-piece of this bypass, taking care to avoid condensation and air infiltration.

Fig. 5

The sampling probe is inserted into the exhaust pipe in such a manner that it is, as far as possible, not located next to a bend, since bends cause scatter due to deposits or turbulence.

The sampling probe may need alteration to suit local conditions when fitted in test bench exhausts. In such cases, however, do not alter the sampling head with smoke intake, nor its position in the exhaust pipe.

Tests with low soot deposits, when following tests with high soot content, are apt to be distorted if exhaust pressure is in excess of atmospheric pressure, because of soot deposit at the valve and in the hose. In this case, a second test is recommended, after having properly blown out suction hose and sampling probe. To eliminate the influence of the volume between filter and exhaust, which could in the extreme be filled entirely with either air or gas when exhaust pressure is above atmospheric, do not move the pump piston into operating position until after the filter disk has been inserted. This precaution is not necessary when sub-atmospheric pressure exists both at the sampling probe and the exhaust.

Continue test as outlined in 3.1 (i.e. inserting filter paper disk, release of suction stroke, etc.)

Dévisser le couvercle et retirer le disque-filtre. Déterminer le degré de noircissement du disque-filtre à l'aide de l'appareil de mesure. Il n'est pas nécessaire d'emporter cet appareil sur le lieu même où l'on effectue le prélèvement. Les disques-filtres peuvent être analysés plus tard au laboratoire ou à l'atelier. Un seul appareil de mesure suffit donc lorsqu'on utilise plusieurs coffrets d'accessoires avec pompe de dosage.

3.2 Prélèvements effectués au banc d'essai

Fixer la pompe de dosage sur la table d'essai ou sur un support, à l'aide du collier de serrage correspondant, de manière que le tuyau de prélèvement de 55 cm de long, soit dirigé obliquement vers le haut. On évite ainsi, en cas de longues séries des prélèvements, que de l'eau de condensation ne se dépose sur les disques-filtres, ce qui entraînerait une répartition inégale de la suie sur ceux-ci.

Les tuyaux d'échappement des bancs d'essai provoquent souvent une surpression au voisinage du moteur.

Dans ce cas, il est donc recommandé de prévoir le montage d'un robinet d'arrêt juste à l'entrée de la sonde de prélèvement, afin d'éviter tout pré-noircissement du filtre (le plus pratique est souvent d'intercaler un tube Venturi, par exemple entre deux brides du tuyau d'échappement; la quantité de gaz destinée au contrôle peut être ainsi prélevée alors qu'il règne une dépression). On a généralement avantage à effectuer le prélèvement quand il y a dépression puisqu'on évite à coup sûr le pré-noircissement du filtre.

Si l'on doit effectuer le prélèvement par forte surpression, il convient de brancher sur le tuyau principal d'échappement un tuyau secondaire de 10 mm de diamètre en intercalant un papillon d'étranglement de 2 mm de diamètre par exemple; on raccorde alors la sonde de gaz sur cette dérivation par une pièce en T. Ce faisant, veiller à ce que toute perturbation provoquée par de l'eau de condensation ou par une prise d'air additionnelle soit exclue.

Fig. 5

Monter la sonde de prélèvement dans le tuyau d'échappement de façon qu'elle ne se trouve pas, autant que possible, juste derrière un coude; sinon, des dispersions pourraient se produire du fait des dépôts ou des tourbillons.

Suivant les conditions locales, il faut, si besoin est, modifier quelque peu la sonde de prélèvement pour pouvoir la monter dans le tuyau d'échappement du banc d'essai. Il serait toutefois souhaitable de conserver la tête de sonde qui porte les orifices d'entrée des gaz d'échappement et de respecter la position requise de celle-ci dans le tuyau d'échappement.

Si, après prélèvement donnant un degré de noircissement très élevé, on vient à effectuer, en présence d'une surpression à l'échappement, des prélèvements donnant un noircissement plus faible, les résultats obtenus auront pu être facilement faussés du fait des dépôts de suie accumulés dans le robinet et dans le tuyau souple; il est préférable dans ces cas d'effectuer un deuxième prélèvement après avoir soufflé soigneusement à l'air comprimé le tuyau et la sonde. Pour éliminer l'influence du volume compris entre le filtre et l'échappement, volume qui, avec un tuyau d'échappement en surpression, peut être rempli dans les cas extrêmes soit seulement d'air, soit seulement de gaz d'échappement, il convient de n'amener le piston de pompe en position de travail qu'une fois le filtre mis en place. Cette précaution n'est pas nécessaire lorsque la sonde de prélèvement et l'échappement du véhicule sont sous dépression.

La suite du prélèvement, à savoir la pose du disque-filtre et le déclenchement de la course d'aspiration, s'effectue comme décrit au paragraphe 3.1.

3.3 Auswertung der geschwärzten Filterscheiben

Die Auswertung soll nicht an einem greller Sonnenbeleuchtung ausgesetzten Platz erfolgen, da in diesem Fall leicht Abgleichfehler unterlaufen.

Die Auswertgeräte EFAW 68 und 0681169039 (EFAW 68A) können in ihrer Grundeinstellung und Funktion mit Hilfe einer Abgleichmaske kontrolliert werden. Es ergibt sich dadurch im Vergleich zur bisher angewandten Methode der Null-Abgleichung eine größere Genauigkeit in Höhe des Grenzwertes der Schwärzungszahl. Eventuelle Abweichungen durch Geräte-Toleranz, Alterung bzw. Versetzung der Glühlampe sind bei der neuen Prüfmethode ausgeschaltet.

Die Abgleichmaske besteht aus schwarzem Papier mit genau gestanzten, definierten Löchern. Die Masken sind zu je 20 Stück verpackt unter der Bezeichnung 1681039000 (EFAW 68A/4) zu beziehen. Eine Packung wird bei neuen Rauchgastestern mitgeliefert.

Die Abgleichung wird wie folgt vorgenommen:

- Bei ausgeschaltetem Gerät muß der Instrumentenzeiger auf Schwärzungszahl 10 stehen. Falls notwendig, ist der Zeiger mit der Nullpunkt-Korrekturschraube im Skalenglas nachzuregulieren.
- Gerät einschalten.
- Etwa 10 saubere Filterpapierscheiben übereinander legen, eine Abgleichmaske auflegen, Fotoelementadapter zentrieren und mit dem Drehknopf des Potentiometers den Instrumentenzeiger genau auf Schwärzungszahl 5 einstellen.
- Anschließend Messung der berußten Filterpapierscheibe. Dabei sind gleichfalls ca. 10 neue Filterpapierscheiben zu unterlegen.
- Die Abgleichmaske darf in der Meßzone nicht berührt werden oder auch nicht verschmutzt oder beschädigt sein, weil sonst falsch abgeglichen wird. Es ist deshalb notwendig, die Abgleichmaske häufiger zu ersetzen.

3.3 Evaluation of Darkened Filter Paper Disks

The evaluation should not be made in a place exposed to glaring sunlight in order to prevent adjustment errors.

The basic setting of the Evaluating Instrument EFAW 68 and 0681169039 (EFAW 68A) can now be controlled with the aid of an adjustment disk. In comparison to the former zero-adjustment method, a greater accuracy is achievable in the region of limit values of degrees of darkening. Deviations due to instrument tolerance, age or displacement of bulb position are eliminated by the new test method.

The adjustment disk consists of black paper with precisely stamped holes. The stencils are packed in lots of 20, available under part-number 1681039000 (EFAW 68A/4). A pack is included with new Smokemeters.

Adjustment is effected as follows:

- When the instrument is switched off, it should indicate 10 degrees of darkening. If necessary, adjust the indicator with the zero adjusting screw in the instrument glass.
- Switch on instrument.
- Lay about 10 clean paper filter disks on top of each other with an adjustment disk on top, center the photo-cell adapter and adjust the potentiometer knob so that the instrument indicates 5 degrees of darkening exactly.
- Now measure the sooted filter disk. Again lay about 10 new filter disks underneath.
- The adjustment disk must not be touched in the measuring area, dirtied or damaged in order to prevent false adjustment. It is thus necessary to replace the adjustment disk frequently.

3.3 Analyse des disques-filtres noircis

La mesure du noircissement ne doit pas être effectuée en un lieu fortement ensoleillé car de petites erreurs d'équilibrage peuvent alors s'ensuivre.

Le réglage de base et le fonctionnement des appareils de mesure EFAW 68 et 0681169039 (EFAW 68A) peuvent être à présent contrôlés à l'aide de cache-étalon. Il en résulte, en comparaison avec la méthode de mise à zéro jusqu'ici utilisée, une plus grande précision de la valeur limite de l'indice de noircissement. Des écarts éventuels dus à la tolérance des appareils, au vieillissement ou au décalage de la lampe, sont exclus par la nouvelle méthode d'essai.

Le cache-étalon se compose de papier noir à trous estampés et précis. Les caches-étalons sont livrés par paquet de 20 unités et doivent être commandés sous la référence 1681039000 (EFAW 68A/4). Les nouveaux fumimètres sont livrés avec un paquet.

L'équilibrage doit être exécuté comme suit:

- L'appareil étant débranché, l'aiguille de l'appareil doit être sur l'indice de noircissement 10. Le cas échéant, corriger la position de l'aiguille à l'aide de la vis de correction du zéro, sur la vitre du cadran.
- Brancher l'appareil.
- Empiler environ 10 disques-filtres propres, ajouter un cache-étalon, centrer l'adaptateur à cellule photo-électrique et, à l'aide du bouton rotatif du potentiomètre, amener l'aiguille de l'appareil exactement sur l'indice de noircissement 5.
- Enfin, mesure du disque-filtre noirci. Pour cela, insérer de la même façon, environ 10 disques-filtres neufs.
- Il ne faut pas toucher, salir ou endommager le cache-étalon dans la zone de mesure, sinon l'équilibrage serait faussé. C'est pourquoi il est nécessaire de remplacer assez souvent le cache-étalon.

4. Wartung

Wenn bei Betrieb des Auswertgeräts mit der eingebauten Kastenbatterie auch in der äußersten linken Endstellung des Drehwiderstands das Mikro-Amperemeter nicht mehr auf 0 gebracht werden kann, sind die Batterien verbraucht und zu erneuern.

Nach Austauschen der Glühlampe im Fotoelement-Adapter kann es unter Umständen möglich sein, daß auch bei neuen Batterien der Zeiger des Instrumentes mit dem Drehwiderstand sich nicht auf 0 einregulieren läßt. In diesem Fall muß man den Abgleichwiderstand an der Rückseite der Frontplatte entsprechend verstellen. Dazu Frontplatte abnehmen.

Vor Auswechseln der Batterie sowie vor dem erstmaligen Einschalten des Geräts und nach dem Erneuern der Glühlampe im Adapter Drehwiderstand in rechte Endstellung bringen (Schutz der 3,8 V-Glühlampe vor Überspannung). Bei Nichtgebrauch des Adapters zur Schonung der lichtempfindlichen Schicht des Fotoelements stets Schutzkappe aufsetzen. Adapter ohne Schutzkappe nicht in grelles Sonnenlicht halten (Überlastung des Mikro-Ampere-meters) und vor Temperaturen über 80° C schützen.

Das Auswertgerät soll keinen großen Erschütterungen ausgesetzt werden. Zur Überprüfung der einwandfreien Funktion des Mikro-Amperemeters Gerät einschalten und Adapter langsam und gleichmäßig immer mehr mit einer dunklen Fläche abdecken. Der Zeiger des Instruments muß sich dabei gleichmäßig von 0 nach 10 bewegen. Ruckartiges Bewegen oder zeitweises Hängenbleiben des Zeigers läßt auf Beschädigung des Instruments schließen.

Die Dosierpumpe ist von Zeit zu Zeit auf Dichtheit zu prüfen.

Prüfung der Dosierpumpe allein

Anstelle der Filterscheibe eine etwa gleichgroße und ca. 0,1 mm starke Plastikfolie einlegen und festspannen. Die Hubbewegung des Kolbens muß bei dichter Pumpe nach dem Auslösen mindestens 30 Sekunden andauern (nach C.E.C.-Prüfbedingungen).

Prüfung der Dosierpumpe mit Abgassonde und Verbindungsschlauch

Anstelle der Filterscheibe eine etwa gleichgroße und ca. 0,1 mm starke Plastikfolie, die im Zentrum ein Loch mit ca. 8 bis 10 mm ϕ hat, einlegen und festspannen.

Sondenkopf von der Abgassonde abschrauben und Ende des Sondenrohres mit einer eng anliegenden Gummikappe verschließen.

Die Hubbewegung des Kolbens muß bei dichter Pumpe einschließlich Sonde und Verbindungsschlauch nach dem Auslösen mindestens 30 Sekunden andauern (nach C.E.C.-Prüfbedingungen).

Wenn der Kolben der Dosierpumpe im Lauf der Zeit schwer läuft, muß die Pumpe auseinandergebaut und gereinigt werden. Zum Schmieren des Pumpenzylinders nur Ft 1 v 23 verwenden.

Die Gummimembrane für die pneumatische Auslösung darf weder geölt noch gefettet werden.

Anmerkung

Das Mikro-Amperemeter und der Adapter sind zusammen abgeglichen, sind also einzeln nicht austauschbar.

4. Maintenance

If during operation of the evaluating instrument with the built-in dry-cell battery the microammeter during adjustment can no longer be adjusted to 0, even when the rheostat knob is in its extreme left position, the batteries are flat and must be replaced.

After changing the bulb in the photo-cell adaptor it may be possible that even with new batteries the pointer of the instrument cannot be adjusted to 0 with the rheostat. In this case, the compensating resistor at the rear of the front plate has to be regulated correspondingly. To do so, remove front plate.

Before exchanging the battery, as well as before the first operation of the instrument, and after replacing the adaptor bulb, always turn the rheostat to its extreme right position (to protect the 3.8 V bulb from excessive voltage).

Always place the protective cover over adaptor to shield the light-sensitive layer of the photo-cell when not in use. Do not expose the adaptor to intense sunlight without protective cover (overloading of microammeter), and protect the adaptor from temperatures above 80° C (176° F). The evaluating instrument should not be roughly handled or jolted. To check microammeter for correct functioning, turn instrument to ON and cover the adaptor slowly and gradually with a dark sheet. The indicator should move evenly from 0 to 10. Any jerking motion or temporary stopping of the pointer shows that the instrument is damaged.

The sampling pump must be checked from time to time for leaks.

Testing the sampling pump

In place of the filter disk, a similar piece of plastic approximately 0.1 mm thick should be fitted and should be clamped tight. The outward movement of the piston must last at least 30 seconds after triggering if the pump is not leaking (according to C.E.C. testing instructions).

Testing the sampling pump with exhaust probe and connection hose

In place of the filter disk, fit a similar sized piece of plastic approximately 0.1 mm thick, in the center of which is a hole approximately 8–10 mm diameter, and tighten up.

Screw the probe head off the exhaust probe and cover the end of the tube with a tight fitting rubber cap.

The outward movement of the piston must last at least 30 seconds after triggering if the pump, including probe and connection hose are not leaking (according to C.E.C. testing conditions).

When, after sometime, the sampling pump piston operates slowly, the pump must be stripped and leaned. Use Ft 1 v 23 grease for lubricating pump cylinder.

Do not oil or grease the rubber diaphragm of the pneumatic tripping device.

Note

The microammeter and adaptor have been adjusted jointly and are, consequently, not separately exchangeable.

4. Entretien

Si, lorsque appareil de mesure fonctionne avec les piles incorporées, il n'est pas possible d'amener l'aiguille du microampèremètre sur zéro, même pour la position gauche la plus extrême du bouton du potentiomètre, c'est que les piles sont usées et qu'elles doivent être remplacées.

Après le remplacement de la lampe de l'adapteur à cellule photoélectrique, il peut arriver dans certains cas que, même avec des piles neuves, on ne puisse amener l'aiguille du microampèremètre sur zéro à l'aide du potentiomètre.

Il faut alors modifier en conséquence le réglage du potentiomètre logé au dos de la plaque frontale; enlever celle-ci pour exécuter l'opération.

Avant de changer la pile comme du reste avant le premier branchement de l'appareil et après le remplacement de la lampe dans l'adapteur, tourner à fond vers la droite le bouton du potentiomètre (afin de protéger la lampe de 3,8 V contre la surtension).

Une fois les mesures effectuées, remettre toujours le couvercle de protection sur l'adapteur, ceci dans le but de ménager la pellicule de la cellule photo-électrique sensible à la lumière. Ne pas mettre en plein soleil l'adapteur non muni de son couvercle (pour ne pas surcharger le microampèremètre), ni le soumettre à des températures supérieures à 80° C.

L'appareil de mesure ne doit pas subir de fortes secousses. Afin de vérifier si le microampèremètre fonctionne parfaitement, brancher l'appareil et recouvrir lentement et régulièrement l'adapteur au moyen d'une surface noire. L'aiguille de l'appareil doit alors se déplacer régulièrement du 0 au 10. Tout retour en arrière ou arrêt momentané de l'aiguille décèle un endommagement de l'appareil.

Il faut vérifier de temps en temps l'étanchéité de la pompe de dosage.

Essai de la pompe de dosage seule

A la place du disque-filtre, placer et fixer une feuille en plastique de grandeur à peu près identique et de 0,1 mm d'épaisseur environ. Si la pompe est étanche, le mouvement de course du piston doit durer au moins 30 secondes après le déclenchement (d'après les conditions d'essai C.E.C.).

Essai de la pompe de dosage avec sonde de prélèvement et tuyau souple de raccordement

A la place du disque-filtre, placer et fixer une feuille en plastique de grandeur à peu près identique, de 0,1 mm d'épaisseur environ et ayant en son centre un trou d'environ 8 à 10 mm de diamètre.

Dévisser la tête de sonde de la sonde de prélèvement et fermer l'extrémité du tube de la sonde avec un capuchon en caoutchouc adhérent parfaitement.

Si la pompe avec sonde de prélèvement et tuyau souple de raccordement est étanche, le mouvement de course du piston doit durer au moins 30 secondes après le déclenchement (d'après les conditions d'essai C.E.C.).

Si, à la longue, le piston de la pompe de dosage se meut difficilement, il faut démonter la pompe et la nettoyer. Utiliser uniquement de la graisse Ft 1 v 23 pour le graissage du cylindre de pompe.

La membrane en caoutchouc pour le déclenchement pneumatique ne doit être ni huilée, ni graissée.

Remarque

Le microampèremètre et l'adapteur ont été étalonnés ensemble et ne peuvent donc être remplacés séparément.

5. Ersatz- und Verschleißteile

Bezeichnung	Typ	BOSCH Bestell-Nr.
Dosierpumpe	EFAW 65 A/6	1 687 222 015
Spannklammer für Dosierpumpe	EFAW 65 A/5	1 688 039 001
Filterscheiben (100 Stück)	EFAW 13/0/7	1 680 009 004
Kolbenmanschette mit Feder	SVNR 3 G 5 Z	1 480 284 014
Griff an Kolbenstange	EFHE 3 Y 4 X	1 683 231 004
Kleine Schraubenfeder auf Kolbenstange	EFAW 65/6/6	1 684 615 004
Größere Schraubenfeder auf Kolbenstange	EFSF 11 Y 7 X	1 684 615 005
Verbindungsschlauch zur Sonde	EFRR 2 Y 22 Z	1 680 711 036

Soll der bisher verwendete Verbindungsschlauch ohne Gewindeanschluß durch diesen neuen Schlauch mit Gewindeanschluß ersetzt werden, so sind zusätzlich die folgenden 2 Rohranschlüsse zu bestellen. Diese Rohranschlüsse sind mit dem Sondenrohr bzw. dem Rohr an der Dosierpumpe hart zu verlöten. Danach ist die Dosierpumpe auf Dichtheit zu prüfen (siehe Seite 12).

2 Rohranschlüsse	EFRV 9 Y 21 X	1 683 355 005
Balg (Kunststoff)	EFVU 2 Y 2 X	1 680 706 003
Hülse für Kunststoffbalg	EFAW 65 B/6/7	1 683 386 026
Sonde, vollständig		1 680 793 160
Sondenrohr		1 680 793 159
Sondenkopf		1 680 552 007
Klemmstück für Entnahmesonde	EFAW 65 A/9	1 688 040 030
Pneumatische Auslösung, vollständig	EFAW 65 A/10	1 688 190 005
PVC-Schlauch, 5 m lang, 6 x 3 mm \varnothing	EF 250/4	1 680 703 000
Anschlußteil zwischen Schlauch und Ball	EFRY 15 Y 17 X	1 683 386 035
Handgebläseball	EF 338	1 680 703 001
Schlauchverbindungsstück (für Verlängerung)	EFAW 65/0/1	1 683 386 001
Gummitülle am Schlauchanschluß	EF 232/3	1 680 406 000
Gummimembran im Zylinderdeckel	EFAW 65/10/7	1 680 106 000
Schraubenfeder im Zylinderdeckel	EFSF 10 Y 11 X	1 684 610 002
Auslösekugel	NKU 1/7 X	1 903 230 007
Gummi-Schutzkappe für Filterscheiben-Verschluß	EFNK 2 Y 1 X	1 680 508 001
Koffer allein	EFAW 65 A/18	1 685 438 012
Auswertgerät		
Fotozellen-Adapter mit Anzeigegerät (nur gemeinsamer Austausch möglich)	EFAW 68 A/2	1 687 236 001
Glühlampe im Adapter	EF 202/26	1 687 550 004
Leak-Proof-Zelle 1,5 V (3 Stück erforderlich)	handelsüblich z. B. Pertrix Nr. 232	—
Batteriehalter (für 3 Leak-Proof-Zellen)	EFBE 8 Y 1 Z	1 680 505 002
Kippschalter	EFSH 3 Y 3 Z	1 687 200 045
Potentiometer	EFWJ 1 Y 26 Z	1 684 505 011
Drehgriff für Potentiometer	EFHE 2 Y 3 Z	1 682 026 010
Schutzdeckel für Fotozellen-Adapter	EFAW 68 A/3/2	1 680 556 000
Ableichmasken (20 Stück)	EFAW 68 A/4	1 681 039 000

5. Fast moving and service parts

Part	Designation	BOSCH Part No.
Sampling pump	EFAW 65 A/6	1 687 222 015
Clamp for sampling pump	EFAW 65 A/5	1 688 039 001
Filter disks (100)	EFAW 13/0/7	1 680 009 004
Piston sleeve with spring	SVNR 3 G 5 Z	1 480 284 014
Piston rod handle	EFHE 3 Y 4 X	1 683 231 004
Small spring on piston rod	EFAW 65/6/6	1 684 615 004
Large spring on piston rod	EFSF 11 Y 7 X	1 684 615 005
Connection hose or probe	EFRR 2 Y 22 Z	1 680 711 036

If the previously used connection hose without threaded connector has to be exchanged for the new hose with threaded connector, the following two pipe connections must also be ordered. The pipe connections should be hard soldered on to the probe tube and the tube of the sampling pump.

Following this the sampling pump must be checked for leaks (see page 13).

Two pipe connections	EFRV 9 Y 21 X	1 683 355 005
Bellows (plastic)	EFVU 2 Y 2 X	1 680 706 003
Sleeve for plastic bellows	EFAW 65 B/6/7	1 683 386 026
Probe, complete		1 680 793 160
Probe tube		1 680 793 159
Probe head		1 680 552 007
Clamping piece for sampling probe	EFAW 65 A/9	1 688 040 030
Pneumatic triggering unit complete	EFAW 65 A/10	1 688 190 005
PVC hose, 5 m long, 6 x 3 mm diameter	EF 250/4	1 680 703 000
Connection between hose and triggering ball	EFRY 15 Y 17 X	1 683 386 035
Hand triggering ball	EF 338	1 680 703 001
Hose connector (for extension)	EFAW 65/0/1	1 683 386 001
Rubber sleeve on hose connection	EF 232/3	1 680 406 000
Rubber diaphragm in cylinder cover	EFAW 65/10/7	1 680 106 000
Spring in cylinder cover	EFSF 10 Y 11 X	1 684 610 002
Triggering ball	NKU 1/7 X	1 903 230 007
Rubber protection cap for filter disk cover	EFNK 2 Y 1 X	1 680 508 001
Carrying case alone	EFAW 65 A/18	1 685 438 012

Evaluating instrument

Photo-cell adaptor with indicator instrument (can only be replaced together)	EFAW 68 A/2	1 687 236 001
Bulb in adaptor	EF 202/26	1 687 550 004
Leak proof cell 1.5 V (3 required)	commercially available e.g. Pertrix Nr. 232	—
Battery holder (for 3 leak proof batteries)	EFBE 8 Y 1 Z	1 680 505 002
Lever switch	EFSH 3 Y 3 Z	1 687 200 045
Potentiometer	EFWJ 1 Y 26 Z	1 684 505 011
Switch for potentiometer	EFHE 2 Y 3 Z	1 682 026 010
Protection cap for photo-cell adaptor	EFAW 68 A/3/2	1 680 556 000
Adjustment disks (packet of 20)	EFAW 68 A/4	1 681 039 000

5. Pièces de rechange et d'usure

Pièce	Désignation	Référence BOSCH
Pompe de dosage	EFAW 65 A/6	1 687 222 015
Collier de serrage pour pompe de dosage	EFAW 65 A/5	1 688 039 001
Disques-filtres (100 unités)	EFAW 13/0/7	1 680 009 004
Manchon de piston avec ressort	SVNR 3 G 5 Z	1 480 284 014
Poignée de la tige de piston	EFHE 3 Y 4 X	1 683 231 004
Petit ressort hélicoïdal de la tige de piston	EFAW 65/6/6	1 684 615 004
Grand ressort hélicoïdal de la tige de piston	EFSF 11 Y 7 X	1 684 615 005
Tuyau souple de raccordement à la sonde	EFRR 2 Y 22 Z	1 680 711 036

Si le tuyau souple de raccordement, sans raccord fileté, utilisé jusqu'à présent, doit être remplacé par le nouveau tuyau avec raccord fileté, il faut commander en supplément les deux raccords tubulaires suivants. Ces raccords doivent être brasés avec le tube de la sonde ou le tube de la pompe de dosage. Ensuite, il faut procéder à un essai d'étanchéité de la pompe de dosage (voir page 13).

2 raccords tubulaires	EFRV 9 Y 21 X	1 683 355 005
Soufflet (plastique)	EFVU 2 Y 2 X	1 680 706 003
Manchon pour soufflet plastique	EFAW 65 B/6/7	1 683 386 026
Sonde complète		1 680 793 160
Tube de la sonde		1 680 793 159
Tête de la sonde		1 680 552 007
Dispositif de fixation de la sonde de prélèvement	EFAW 65 A/9	1 688 040 030
Déclencheur pneumatique complet	EFAW 65 A/10	1 688 190 005
Tuyau souple, longueur 5 m, Ø 6 x 3 mm en PVC	EF 250/4	1 680 703 000
Pièce de raccord entre tuyau souple et poire	EFRY 15 Y 17 X	1 683 386 035
Poire à main	EF 338	1 680 703 001
Raccord de tuyau souple (pour rallonge)	EFAW 65/0/1	1 683 386 001
Manchon caoutchouc pour raccord de tuyau souple	EF 232/3	1 680 406 000
Membrane caoutchouc du couvercle du cylindre	EFAW 65/10/7	1 680 106 000
Ressort hélicoïdal du couvercle du cylindre	EFSF 10 Y 11 X	1 684 610 002
Bille de déclenchement	NKU 1/7 X	1 903 230 007
Capuchon de protection en caoutchouc (pour réceptacle des disques-filtres)	EFNK 2 Y 1 X	1 680 508 001
Mallette, seule	EFAW 65 A/18	1 685 438 012

Appareil de mesure

Adapteur à cellule photo-électrique avec appareil indicateur (ne peuvent être remplacés séparément)	EFAW 68 A/2	1 687 236 001
Lampe pour l'adaptateur	EF 202/26	1 687 550 004
Pile Leak-Proof 1,5 V (3 nécessaires)	modèle courant p.ex. Pertrix Nr. 232	—
Support de batterie (pour 3 batteries Leak Proof)	EFBE 8 Y 1 Z	1 680 505 002
Interrupteur à bascule	EFSH 3 Y 3 Z	1 687 200 045
Potentiomètre	EFWJ 1 Y 26 Z	1 684 505 011
Bouton rotatif pour potentiomètre	EFHE 2 Y 3 Z	1 682 026 010
Couvercle de protection de l'adaptateur	EFAW 68 A/3/2	1 680 556 000
Caches-étalons (20 unités)	EFAW 68 A/4	1 681 039 000



1 689 979 022

BOSCH

K 7-UBF 110/10 DeEnFr (4.77) 0.7 CD

ROBERT BOSCH GMBH
Postfach 50, D-7000 Stuttgart

Geschäftsbereich K7
Prüftechnik

Abbildungen, Maße und Gewichte sind unverbindlich.
Illustrations, dimensions and weight subject to change.
Illustrations, cotes et poids sans engagement.

Printed in the Federal Republic of Germany.
Imprimé en République Fédérale d'Allemagne par
ROBERT BOSCH GMBH