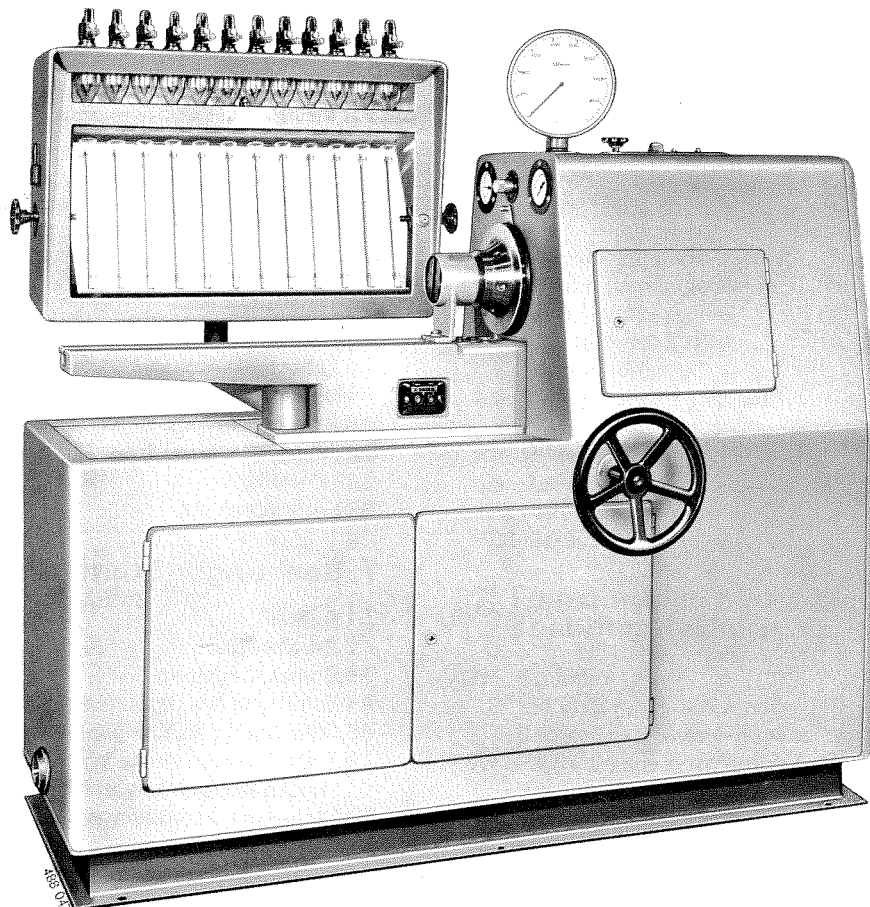


BOSCH

0 680 140 134 EFEP 375 A
0 680 140 135 EFEP 385 A
0 680 140 136 EFEP 410 A
0 680 140 078 EFEP 390

Einspritzpumpen-Prüfstände
Injection Pump Test Benches
Bancs d'essai pour pompes d'injection

Bedienungsanleitung
Operating instructions
Instructions d'emploi



R O B E R T B O S C H G M B H S T U T T G A R T

WA-UBF 120/16 DBF

Inhaltsverzeichnis	Seite
1. Verwendung	4
2. Technische Angaben	5
2.1 Technische Daten und Angaben in Tabellenform	5
2.2 Antrieb	6
2.3 Meßeinrichtung	8
2.4 Prüföl-Umlauf	8
2.5 Abmessungen	8
3. Aufbau des Prüfstandes	10
3.1 Gehäuse mit Ölwanne und Fundamentrahmen	10
3.2 Antriebssatz	10
3.3 Fördermengen-Meßeinrichtung	12
3.4 Elektrisches Hubschaltwerk	12
4. Aufstellung und Inbetriebsetzung	12
4.1 Aufstellung und elektrischer Anschluß	12
4.2 Füllen mit Öl	14
4.3 Prüföl-Kühlung	14
5. Bedienung des Prüfstandes	16
5.1 Drehzahl-Regelung	16
5.2 Bedienung des Hubschaltwerkes	18
5.3 Regelung des Prüföl-Zulaufdruckes	18
5.4 Kontrolle der Prüföl-Temperatur	18
5.5 Unterdruck-Erzeugung	20
5.6 Prüfung von Förderbeginn und Nockenversetzung	20
5.7 Prüfung von Förderpumpen	20
5.8 Prüfen von Einspritzpumpen und Reglern	20
6. Wartung des Prüfstandes	22
6.1 Düsen und Düsenhalter	22
6.2 Druckleitungen	22
6.3 Meßgläser	22
6.4 Manometer	22
6.5 Drehzähler	22
6.6 Zahnrad-Zwischengetriebe	22
6.7 Boehringer-Sturm-Ölgetriebe	22
6.8 Prüföl	22
6.9 Ablaufwanne unter der Aufspannschiene	24
6.10 Prüfölfilter	24
6.11 Antriebsmotor	24
7. Boehringer-Sturm-Ölgetriebe	24
7.1 Aufbau	24
7.2 Arbeitsweise	24
7.3 Drehzahlregelung	24
7.4 Entlüftung des Ölgetriebes	26
7.5 Ölfüllung für Boehringer-Sturm-Ölgetriebe	26
7.6 Einstellung der Verstelleinrichtung von Hydropumpe und Hydromotor	28
7.7 Störungen an Boehringer-Sturm-Ölgetrieben	28
8. Zubehör	34
9. Sonderzubehör	34
10. Rohrleitungsschema	36
11. Schaltpläne	38

Contents	Page	Sommaire	Page
1. Application	5	1. Utilisation	5
2. Technical data	5	2. Données techniques	5
2.1 Technical data in tabular form	5	2.1 Données techniques (Tableau)	5
2.2 Drive	7	2.2 Entraînement	7
2.3 Measuring equipment	9	2.3 Dispositif de mesure	9
2.4 Test-oil circulation	9	2.4 Circulation de l'huile d'essai	9
2.5 Dimensions	9	2.5 Dimensions	9
3. Design of the test bench	11	3. Structure du banc d'essai	11
3.1 Housing with oil pan and base frame	11	3.1 Bâti avec cuve à huile et socle de base	11
3.2 Composite drive unit	11	3.2 Ensemble d'entraînement	11
3.3 Fuel delivery measuring device	13	3.3 Dispositif de mesure des débits	13
3.4 Electrical stroke-counting and trip mechanism	13	3.4 Mécanisme de déclenchement automatique du compte-coups	13
4. Installation and initial operation	13	4. Installation et mise en service	13
4.1 Installation and electrical connections	13	4.1 Installation et branchement électrique	13
4.2 Filling with oil	15	4.2 Remplissage d'huile	15
4.3 Test-oil cooling	15	4.3 Refroidissement de l'huile d'essai	15
5. Operating the test bench	17	5. Emploi du banc d'essai	17
5.1 Speed control	17	5.1 Réglage de la vitesse	17
5.2 Operating the stroke-counting and trip mechanism	19	5.2 Manoeuvre du mécanisme de déclenchement automatique	19
5.3 Control of the test-oil feed pressure	19	5.3 Réglage de la pression d'amenée de l'huile d'essai	19
5.4 Checking the test-oil temperature	19	5.4 Contrôle de la température de l'huile d'essai	19
5.5 Producing a vacuum	21	5.5 Production de la dépression	21
5.6 Checking port closing and cam displacement	21	5.6 Contrôle du début d'injection et du décalage entre cames	21
5.7 Testing supply pumps	21	5.7 Contrôle des pompes d'alimentation	21
5.8 Testing injection pumps and governors	21	5.8 Contrôle des pompes d'injection et des régulateurs	21
6. Maintenance of the test bench	23	6. Entretien du banc d'essai	23
6.1 Nozzles and nozzle holders	23	6.1 Injecteurs et porte-injecteur	23
6.2 Pressure Lines	23	6.2 Conduites de pression	23
6.3 Graduates	23	6.3 Eprouvettes graduées	23
6.4 Pressure gage	23	6.4 Manomètres	23
6.5 Tachometer	23	6.5 Compte-tours	23
6.6 Intermediate gear transmission	23	6.6 Engrenage intermédiaire	23
6.7 Boehringer-Sturm hydraulic transmission	23	6.7 Transmission hydraulique Boehringer-Sturm	23
6.8 Test-oil	23	6.8 Huile d'essai	23
6.9 Drain pan below clamping rail	25	6.9 Bac d'égouttage sous le rail de fixation	25
6.10 Test-oil filter	25	6.10 Filtre à huile d'essai	25
6.11 Drive motor	25	6.11 Moteur d'entraînement	25
7. Boehringer-Sturm hydraulic transmission	25	7. Transmission hydraulique Boehringer-Sturm	25
7.1 Design	25	7.1 Structure	25
7.2 Operating principle	25	7.2 Mode de fonctionnement	25
7.3 Speed control	25	7.3 Réglage de la vitesse de rotation	25
7.4 Venting the hydraulic transmission	27	7.4 Purge d'air de la transmission hydraulique	27
7.5 Oils for the Boehringer-Sturm hydraulic transmission	27	7.5 Remplissage d'huile de la transmission Boehringer-Sturm	27
7.6 Adjusting the regulating device of hydraulic pump and hydraulic motor	29	7.6 Ajustage du dispositif de réglage de pompe hydraulique et moteur hydraulique	29
7.7 Trouble shooting in Boehringer-Sturm hydraulic transmissions	29	7.7 Incidents à la transmission hydraulique Boehringer-Sturm	29
8. Accessories	35	8. Accessoires	35
9. Special accessories	35	9. Accessoires spéciaux	35
10. Diagram of pipe system	37	10. Schéma de canalisation	37
11. Circuit diagrams	39	11. Schémas de connexion	39

1. Verwendung

Zum Untersuchen, Einstellen und betriebsmäßigen Prüfen von Einspritzpumpen von Förderpumpen von Reglern und Spritzverstellern. (BOSCH und andere Fabrikate).

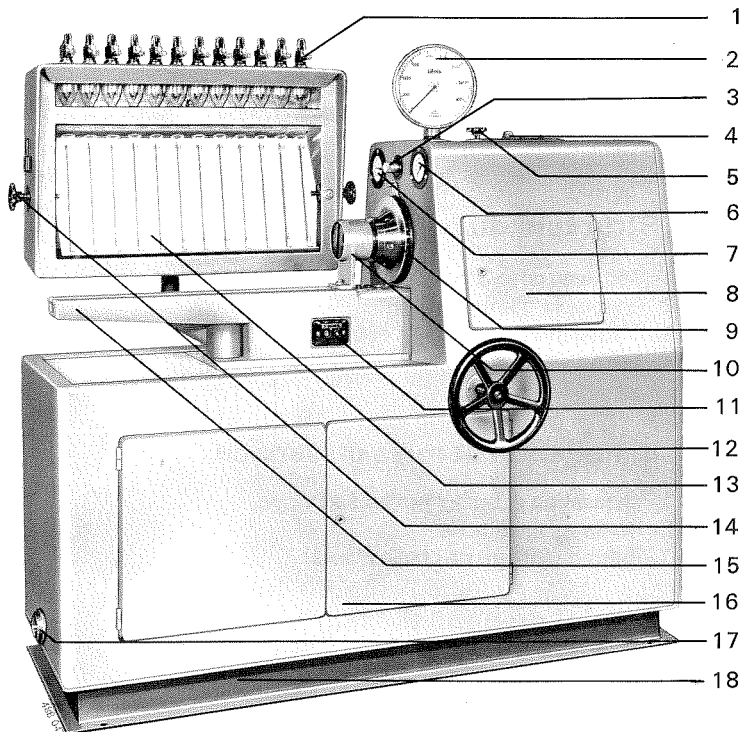


Bild 1
Einspritzpumpen-Prüfstand 0 680 140 136 (EFEP 410A)

- 1 Prüfdüsenhalter
- 2 Drehzähler
- 3 Antriebswelle für Drehzahlmessung
- 4 Elektrisches Hubschaltwerk
- 5 Regelventil-Handrad
- 6 Manometer
- 7 Thermometer
- 8 Klapptüre zu Ölmotor und Zahnradgetriebe
- 9 Gradscheibe

- 10 Spielfreie Kupplung mit Schutzvorrichtung
- 11 Ein-Aus-Taster
- 12 Handrad zur Drehzahl-Regelung
- 13 Schwenkbare Meßeinrichtung
- 14 Schwenkgriff für Meßglasträger
- 15 Aufspanschiene
- 16 Klapptüren zu Antriebsmotor, Prüfölbehälter usw.
- 17 Schukosteckdose
- 18 Fundamentrahmen

Fig. 1
Injection pump test bench 0 680 140 136 (EFEP 410 A)

- 1 Test nozzle holder
- 2 Tachometer
- 3 Drive-shaft for speed measurement
- 4 Electrical stroke-counting and trip mechanism
- 5 Control valve knob
- 6 Pressure gage
- 7 Thermometer
- 8 Hinged door to hydraulic motor and gear transmission
- 9 Graduated flywheel

- 10 Backlash-free coupling with protective cover
- 11 On/Off switch
- 12 Handwheel for speed control
- 13 Tilttable measuring device
- 14 Swivel handle for graduate holder
- 15 Clamping rail
- 16 Hinged doors to drive motor, test-oil reservoir, etc.
- 17 Special socket
- 18 Base frame

Fig. 1
Banc d'essai pour pompes d'injection 0 680 140 136 (EFEP 410 A)

- 1 Porte-injecteur d'essai
- 2 Tachymètre
- 3 Arbre d'entraînement
- 4 Mécanisme électrique de déclenchement automatique
- 5 Manette de la soupape de réglage
- 6 Manomètre
- 7 Thermomètre
- 8 Porte donnant accès au moteur hydraulique et à l'engrenage
- 9 Disque gradué

- 10 Accouplement sans jeu avec dispositif de protection
- 11 Bouton Marche-Arrêt
- 12 Volant pour réglage de la vitesse
- 13 Porte-éprouvettes pivotant
- 14 Poignée (pour porte-éprouvettes)
- 15 Rail de fixation
- 16 Porte donnant accès au moteur d'entraînement, au réservoir d'huile, etc.
- 17 Prise électrique de sécurité
- 18 Socle de base

1. Application

For examining, adjusting and testing injection pumps, supply pumps, governors and timing mechanisms, manufactured by ROBERT BOSCH GMBH and other firms, under normal operating conditions.

2. Technische Angaben Technical data Données techniques

2.1 Technische Daten und Angaben in Tabellenform Technical data in tabular form Données techniques (Tableau)

1. Utilisation

Pour la vérification, le réglage et l'essai, dans les conditions de service, des pompes d'injection, des pompes d'alimentation, des régulateurs et dispositifs d'avance (BOSCH et autres marques).

Prüfstand Bestellnummer (Typ)	Verwendung für Einspritzpumpen bei 175 atü Prüfdüsenöffnungsdruck, Vollastmenge und den üblichen Pumpen-Höchst Drehzahlen bis:				Leistung Drehzahl an der Antriebskupplung		Maximales Dreh- moment Schwung- moment		Anzahl der Meßstellen mit Meßgläser- größen	Gewicht ca. kg	Maximale Leistungs- aufnahme kW
	Zylinder	Kolben- Ø mm	Hub mm	BOSCH- Größen	PS	U/min	kpm	GD ² kpm ²			
Test bench Part No. (Type)	Used for injections pumps at 175 kgf/cm ² (2490 psi) test nozzle opening pressure, full load quantity and usual pump max. speeds up to:				Output Speed at drive coupling		Maximum Torque Flywheel effect		Number of with sizes	Weight approx. kg (lbs)	Max. power consump- tion kW
	Cylinders	Plunger dia. mm	Stroke mm	BOSCH sizes	HP DIN	rev/min	kgf. m	WD ² kgf. m ²			
Banc d'essai Référence (Type)	Utilisation pour pompes d'injection avec pression d'ouverture des injecteurs d'essai de 175 kgf/cm ² , débit pleine charge et vitesses maximales usuelles jusqu'à:				Puissance Vitesse de l'accouplement d'entraînement		Couple maximal Moment d'inertie PD ² maximal		Nombre d'éprouvettes et capacité	Poids approx. kg	Puissance absorbée maximale kW
	Nombre de cylindres	Ø de piston mm	Course mm	Tailles BOSCH	ch	tr/min	mkgf	kgf. m ²			
0 680140134 (EFEP 375 A)	8	11,5	7...12	K, M, A, B P, BV, Z	5,5	0-1500	4,4 (bei 0- 860 U/min)	1,2	je 8 Meßgläser mit 45 cm ³ und mit 155 cm ³ 16 graduates: 8 × 45 cm ³ 8 × 155 cm ³ 16 éprouvettes: 8 de 45 cm ³ et 8 de 155 cm ³	730 (1609)	5,5
	1	20	7...20	C, W*) K, A, B, Z							
0 680140136 (EFEP 410 A)	12	9	7...8	K, M, A	5,5	0-1500	4,4 (bei 0- 860 U/min)	1,2	je 12 Meßgläser mit 45 cm ³ und mit 155 cm ³ 24 graduates: 12 × 45 cm ³ 12 × 155 cm ³ 24 éprouvettes: 12 de 45 cm ³ et 12 de 155 cm ³	750 (1654)	5,5
	8	11,5	...12	B, P, BV, Z							
	1	20	7...20	C, W*) K, A, B, Z							
0 680140135 (EFEP 385 A)	12	12	7...10	K, M, A, B, P BV	11	0-1500	9,2 (bei 0- 860 U/min)	1,5	je 12 Meßgläser mit 45 cm ³ und mit 260 cm ³ 24 graduates: 12 × 45 cm ³ 12 × 260 cm ³ 24 éprouvettes: 12 de 45 cm ³ et 12 de 260 cm ³	820 (1808)	10
	8	15	...12	Z, ZV, ZW, ZWM							
	5	18		Y							
	1	22	7...20	C, W*) K, A, B, Z							
0 680140078 (EFEP 390)	12	15	7...12	K, M, A, B, BV, P Z, ZV, ZW, ZWM	16	0-1250	13,4 (bei 0- 860 U/min)	1,6	je 12 Meßgläser mit 45 cm ³ und mit 260 cm ³ 24 graduates: 12 × 45 cm ³ 12 × 260 cm ³ 24 éprouvettes: 12 de 45 cm ³ et 12 de 260 cm ³	900 (1984)	14
	5	18		Y							
	1	22	7...20	C, W*) K, A, B, Z							

*) Pumpengröße D und E nur auf Anfrage

*) Pump sizes D and E upon request only

*) Tailles E et D seulement sur demande

2.2 Antrieb

Drehstrommotor, Normalausführung 380 V, 50 Hz. Einschaltung über druckknopfbetätigtes Schaltschütz. Der Drehstrommotor ist direkt gekuppelt mit der Pumpe des ölhydraulischen Boehringer-Getriebes. Das Drucköl wird über Rohrleitungen dem darüberliegenden Ölmotor zugeführt; diesem ist nachgeschaltet ein von Hand schaltbares 2-stufiges Zahnradgetriebe, das auf seiner Abtriebswelle die spielfreie Pumpenantriebskupplung trägt.

Das ölhydraulische Getriebe ermöglicht eine schnelle und stufenlose Drehzahl-Regelung an der Antriebskupplung von Null bis zur Höchstdrehzahl. Das maximale Drehmoment wird schon bei niedrigen Drehzahlen abgegeben (siehe Leistungs- und Moment-Diagramm, Bild 2). Das Getriebe hat eine hohe Verschleißfestigkeit, weil alle Teile in Öl laufen.

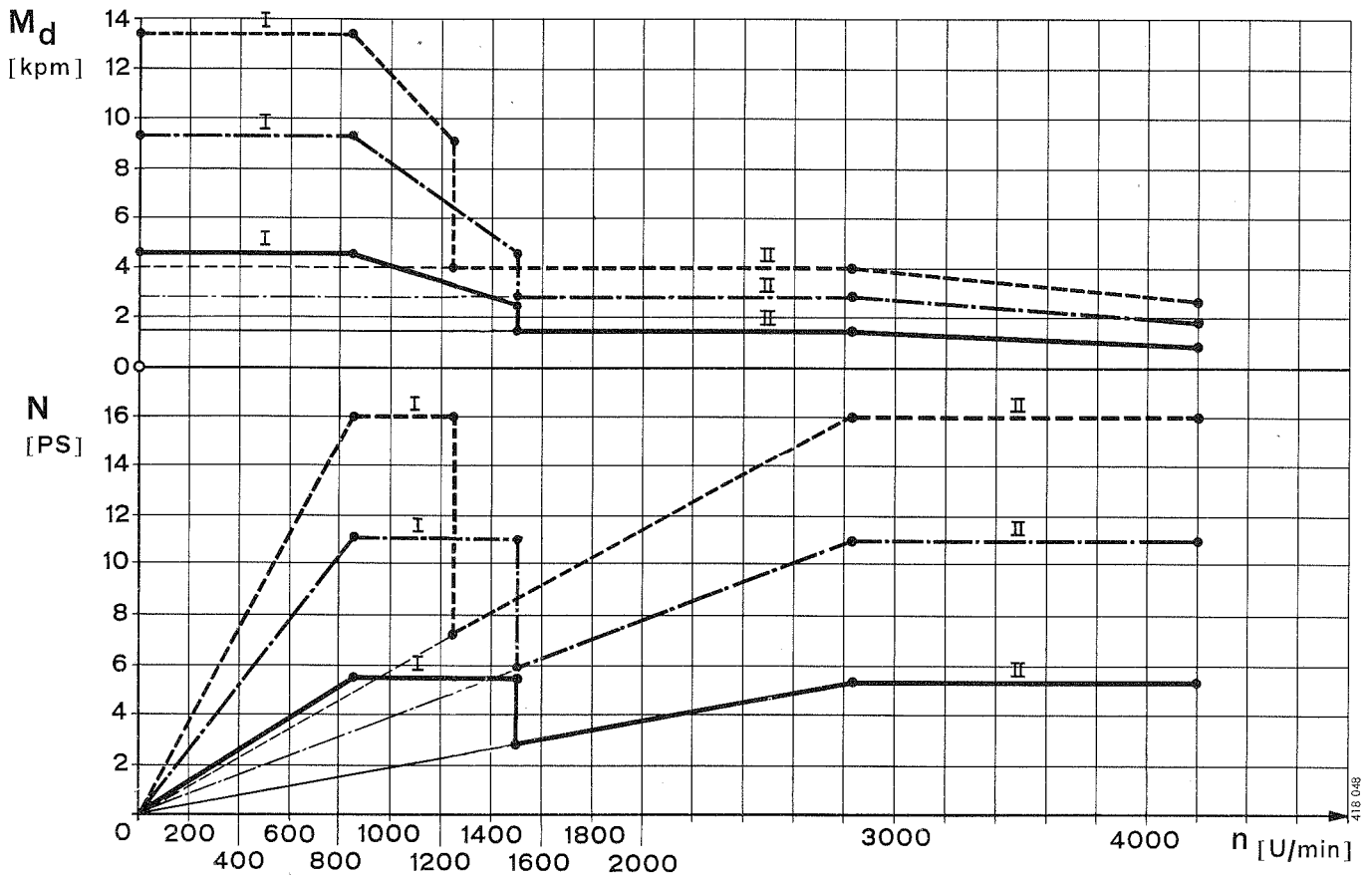


Bild 2
Leistungs- und Drehmoment-Diagramm an der Antriebskupplung.

Kennlinien im Diagramm:

für EFEP 375 A und ... 410 A —————

für EFEP 385 A - - - - -

für EFEP 390 — — — — —

I und II = Zahnrad-Getriebestufen

2.2 Drive

Three-phase A.C. motor, standard design 380 V, 50 cycles. Switched on by means of push-button-operated relay. The three-phase A. C. motor is coupled directly to the pump of the Boehringer hydraulic transmission. The oil is fed under pressure through pipes to the hydraulic motor lying above. Behind the motor is located a manually operated, two-stage gear transmission. The gear transmission drive shaft carries the backlash-free pump drive coupling.

The hydraulic transmission permits rapid and infinitely variable speed control of the drive coupling from zero to maximum speed. Maximum torque is available even at low speeds (see output and torque diagram, Fig. 2). The transmission has a resistance to wear, as all the components run in oil.

2.2 Entraînement

Moteur triphasé, modèle normal 380 V, 50 Hz. Mise en circuit par relais commandé par bouton-poussoir. Le moteur triphasé est couplé directement avec la pompe de la transmission hydraulique Böhringer. L'huile sous pression est amenée par des canalisations au moteur hydraulique situé au-dessus; à ce moteur est accolé un engrenage à deux positions, commandé à la main, qui porte sur son arbre de sortie, monté sans aucun jeu, l'accouplement assurant l'entraînement des pompes à contrôler.

La transmission hydraulique permet de régler la vitesse de l'accouplement d'entraînement de manière rapide et continue depuis zéro jusqu'à la vitesse maximale. Même aux basses vitesses le couple maximal est atteint (voir courbes de puissance et de couple, Fig. 2). La transmission présente une résistance élevée à l'usure car toutes ses pièces baignent dans l'huile.

Fig. 2
Graphs of output and torque of the drive coupling

Characteristic curves in graph:

for EFEP 375 A and . . . 410 A —————

for EFEP 385 A — · · · · ·

for EFEP 390 — — — — —

I and II = Gear stages

Figure 2
Courbes de puissance et de couple de l'accouplement d'entraînement

Caractéristiques:

pour EFEP 375 A et . . . 410 A —————

pour EFEP 385 A — · · · · ·

pour EFEP 390 — — — — —

I et II = rapports de la transmission

2.3 Meßeinrichtung

Elektrisches Hubschaltwerk zum Voreinstellen einer bestimmten Hubzahl, während welcher der Zulauf zu den Meßgläsern automatisch freigegeben wird. Einstellbar ist jede durch 100 teilbare Hubzahl bis zu 1000 Hieben.

Drehzähler mit Meßbereich 0 bis 4300 U/min.

Antriebswelle für Stichhanddrehzähler oder Drehzahlgeber; Übersetzung 1:1.

Manometer für Prüföl-Zulaufdruck, Meßbereich 0 bis 6 atü. Thermometer für Prüföl-Temperatur, Meßbereich 0 bis 100°C.

Schwenkbarer Meßglasrahmen mit Meßgläsersatz, bestehend aus 2x8 bzw. 2x12 Meßgläsern.

Eingebautes Unterdruck-Aggregat zum Erzeugen des Unterdrucks für die Prüfung von pneumatischen Reglern.

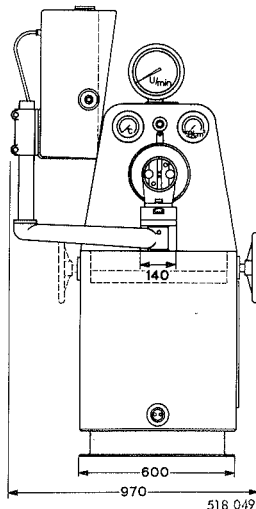
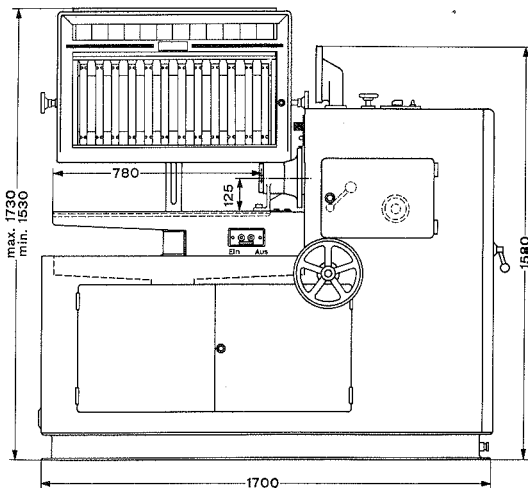


Bild 3
Hauptabmessungen der Prüfstände EFEP 375 A,
EFEP 385 A und EFEP 410 A.
Maße in Millimeter

Fig. 3 Principal dimensions of test benches EFEP 375 A,
EFEP 385 A and EFEP 410 A. Dimensions in millimeters.

Figure 3 Dimensions principales des bancs d'essai EFEP 375
A, 385 A et EFEP 410 A. Cotes en mm.

2.4 Prüföl-Umlauf

Der Prüföl-Behälter ist im Unterteil des Prüfstandes untergebracht; er ist nach Öffnen der Klapptüren zugänglich.

2.4.1 Prüföl-Umlauf bei Fördermengen-Prüfung

Prüfölbhälter - PrüfölfILTER - Saugleitung - Tandemförderpumpe (Pumpe A) - Regelventil - Druckleitung - zu prüfende Einspritzpumpe - Meßeinrichtung - Rücklauf. Dabei sind die Drosseln 3 und 4 offen (siehe Rohrleitungsplan Seite 36). Wird Drossel 4 geschlossen, so wird ein Teil des Prüföles abgezweigt und fließt mit einem Druck von ca. 5 atü über die Ölstrahlpumpe in den Prüfölbhälter zurück. Die Ölstrahlpumpe erzeugt dabei einen Unterdruck von ca. 600 mm Hg, der am Unterdruckanschluß an der Aufspannschiene abgenommen werden kann.

2.4.2 Prüföl-Umlauf bei Förderbeginn-Prüfung

Prüfölbhälter - PrüfölfILTER - Saugleitung - Tandemförderpumpe (Pumpe B) - geschlossenes Regelventil - Druckleitung - Einspritzpumpe. Die dabei von der Förderpumpe A geförderte Ölmenge läuft über das auf 3 atü eingestellte Überströmventil in den Prüfölbhälter zurück.

Hoch- und Niederdruck sind durch das Rückschlagventil getrennt (siehe Rohrleitungsplan Seite 36).

Bei geschlossenem Regelventil (Handgriff ganz nach rechts) steigt der Druck an, bis bei ca. 45 atü das zweite Überströmventil öffnet.

2.5 Abmessungen

Die äußeren Abmessungen der 3 Prüfstand-Ausführungen EFEP 375 A, EFEP 385 A und EFEP 410 A sind gleich.

Beim Prüfstand EFEP 390 beträgt die Tiefe 1000 mm, gemessen von Handrad vorne bis Meßeinrichtung hinten (entsprechend dem Maß 970 mm im Bild rechts).

2.3 Measuring equipment

Electrical stroke-counting and trip mechanism for presetting a given number of strokes, during which the feed line to the graduates is automatically opened. One hundred strokes and multiples thereof up to one thousand strokes can be preset.

Tachometer with a range from 0 to 4300 rev/min.

Drive shaft for separate chronometric revolution counter or tachometer pick-up; transmission ratio 1:1.

Pressure gage for test-oil feed pressure, measuring range 0-6 kgf/cm² (0-85 psi).

Thermometer for test-oil temperature, measuring range 0 to 100° C.

Tiltable graduate panel with set of graduates, consisting of 2×8 or 2×12 graduates.

Built-in vacuum unit to produce a vacuum for testing pneumatic governors.

2.4 Test-oil circulation

The test-oil reservoir is housed in the base of the test bench and is accessible when the hinged doors are opened.

2.4.1 Test-oil circulation when checking fuel delivery

Test-oil reservoir — test-oil filter — suction line — tandem supply pump (pump A) — control valve — pressure line — injection pump being tested — measuring equipment — return.

When delivery is tested, throttles 3 and 4 are open (see diagram of pipe system, page 36).

If throttle 4 is closed, some of the test oil is diverted and flows at a pressure of approx. 5 kgf/cm² (70 psi) via the oil-jet evacuator back to the test-oil tank. At the same time, a vacuum of approx. 600 mm (23.63 in) Hg is produced by the evacuator and can be tapped at the vacuum connection on the clamping rail.

2.4.2 Test-oil circulation when checking port closing

Test-oil reservoir — test-oil filter — suction line — tandem supply pump (pump B) — closed control valve — pressure line — injection pump. The oil circulated by supply pump. A during these tests flows back to the test-oil reservoir via the overflow valve, which is set to 3 kgf/cm² (42 psi).

High and low pressure systems are separated by the non-return valve (see diagram of pipe system, page 36).

When the control valve is closed (knob turned to extreme right) the pressure rises until the second overflow valve opens at a pressure of about 45 kgf/cm² (640 psi).

2.5 Dimensions

The external dimensions of the 3 test benches EFEP 375 A, EFEP 385 A and EFEP 410 A are identical.

The depth of test bench EFEP 390, measured from the hand-wheel at the front to the rear of the graduate panel (corresponding to the dimension 970 mm in the diagram on the right) is 1000 mm (39,3 in).

U/min = rev/min

2.3 Dispositif de mesure

Mécanisme électrique de déclenchement automatique pour régler à l'avance un nombre déterminé de courses pendant lesquelles l'amenée d'huile aux éprouvettes est automatiquement assurée. Le réglage s'effectue par tranches de 100 courses jusqu'à 1000 courses. Tachymètre de 0 à 4300 tr/mn.

Axe d'entraînement pour compte-tours chronométrique commandé à la main ou pour capteur de tachymètre; rapport de démultiplication 1:1.

Manomètre pour mesurer la pression d'amenée de l'huile d'essai, plage de mesure 0 à 6 kgf/cm².

Thermomètre pour mesurer la température de l'huile d'essai, graduation de 0 à 100° C.

Cadre-support pivotant portant un jeu d'éprouvettes graduées (2 rangées de 8 ou de 12 éprouvettes).

Groupe à dépression incorporé, pour la production de la dépression nécessaire à l'essai des régulateurs pneumatiques.

2.4 Circulation de l'huile d'essai

Le réservoir à huile d'essai est logé à la partie inférieure du banc d'essai; on peut y accéder une fois les portes ouvertes.

2.4.1 Circulation de l'huile d'essai lors du contrôle des débits

Réservoir d'huile d'essai - filtre à huile d'essai - conduite d'aspiration - pompe d'alimentation tandem (pompe A) - soupape de réglage - conduite de pression - pompe d'injection à contrôler - dispositif de mesure - conduite de retour. A cette fin, les étranglements 3 et 4 sont ouverts (voir plan des canalisations, page 36).

Si l'étranglement 4 est fermé, une partie de l'huile d'essai est dérivée et retourne au réservoir, sous une pression d'environ 5 kgf/cm², par l'intermédiaire de la pompe à jet d'huile.

Il se produit alors dans la pompe à jet d'huile une dépression d'environ 600 mm de Hg qui peut être recueillie au raccord à dépression situé sur le rail de fixation.

2.4.2 Circulation de l'huile d'essai du contrôle du début d'injection

Réservoir d'huile d'essai - filtre à huile d'essai - conduite d'aspiration - pompe d'alimentation tandem (pompe B) - soupape de réglage fermée - conduite de pompe d'injection. L'huile débitée alors par la pompe d'alimentation A retourne au réservoir par la soupape de décharge réglée à 3 kgf/cm².

Les conduites haute et basse pression se trouvent séparées par le clapet de non-retour qui est fermée (voir plan des canalisations, page 36).

Lorsque la soupape de réglage est fermée (manette tournée complètement vers la droite), la pression s'élève jusqu'à prendre une valeur de 45 kgf/cm² environ, pour laquelle la soupape de décharge s'ouvre.

2.5 Dimensions

Les dimensions extérieures des bancs d'essai sont identiques pour les 3 modèles, EFEP 375 A, EFEP 385 A et EFEP 410 A.

Le banc EFEP 390 a une profondeur de 1000 mm depuis le volant (à l'avant) jusqu'au dispositif de mesure (à l'arrière), ce qui correspond à la cote 970 mm sur la figure de droite.

U/min = tr/mn

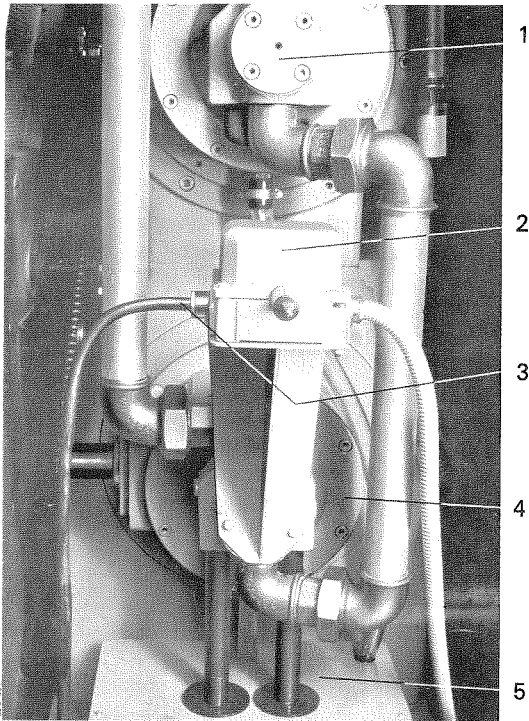


Bild 4
Prüfstand mit abgenommener Stirnwand

- Pos. 1 = Ölmotor des Boehringer-Sturm-Ölgetriebes
 Pos. 2 = Hauptschalter (Handgriff abgenommen)
 Pos. 3 = Netzzuleitung, angeschlossen an Pos. 2
 Pos. 4 = Ölpumpe } des Boehringer-
 Pos. 5 = Ölbehälter } Sturm-Ölgetriebes

Fig. 4
Test bench with front panel removed

- Item 1 = Hydraulic motor of Boehringer-Sturm transmission
 Item 2 = Main switch (handle removed)
 Item 3 = Power lead, connected to 2
 Item 4 = Hydraulic pump } of Boehringer-Sturm
 Item 5 = Oil reservoir } transmission

Figure 4
Banc d'essai avec paroi frontale enlevée

- 1 = moteur hydraulique de la transmission
 Boehringer-Sturm
 2 = commutateur principal (poignée enlevée)
 3 = câble du réseau (relié a 2)
 4 = pompe } de la transmission
 5 = réservoir d'huile } Boehringer-Sturm

3. Aufbau des Prüfstandes

3.1 Schalldämmendes Gehäuse mit Ölwanne und Fundamentrahmen

Der Grundaufbau ist bei allen Prüfständen gleich. Die äußere Form hat glatte Flächen, aus der an der linken Stirnseite die Aufspannschiene, das Kupplungsteil mit Gradscheibe, ein Manometer, ein Fernthermometer und eine Welle zur Drehzahl-Messung mit Handdrehzähler oder Drehzahlgeber schallisoliert herausragen (siehe Bild 1). Die rechte Stirnseite ist durch einen abnehmbaren Deckel verschlossen.

Die Bedienungselemente wie Handgriff für Regelventil und das Hubschaltwerk sind oben auf dem Gehäuse angebracht (siehe Bild 8) und so geordnet, daß sie sowohl bei rechts- als auch bei linksangetriebenen Pumpen gleich gut bedient werden können. Das Handrad zur Drehzahlregelung ist seitlich angebracht und kann bei Bedarf auch auf der Gegenseite aufgesteckt werden.

Durch die Klapptüre im Gehäuse-Oberteil kann das 2-stufige Zahnradgetriebe geschaltet und die jeweils notwendige Höchstdrehzahl am Sterngriff des Ölmotors eingestellt werden. Beim Prüfstand EFEP 390 ist das Handrad zum Verstellen des Ölmotors auf dem Prüfstand-Oberteil angebracht (siehe Bild 8a). Entlüftet wird das Gehäuseinnere durch Öffnungen im Stirnseitendeckel und im Prüfstand-Unterteil.

Der Fundamentrahmen ist eine Konstruktion aus einem U-Profilrahmen mit Wanne und trägt das Gehäuse und den schallisoliert befestigten Antriebssatz. Zum Anschluß des Stroboskops EFAW 164, Best.-Nr. 0 681 101 104 (Sonderzubehör) oder einer handelsüblichen Leuchte ist an jedem Prüfstand eine Schuko-Steckdose angebaut.

3.2 Antriebssatz

Im Antriebssatz, der den eigentlichen Prüfstand darstellt, sind alle notwendigen Antriebsaggregate vereinigt:

Drehstrom-Motor, ölhydraulisches Getriebe, Zahnradgetriebe, Tandem-Förderpumpe, Regelventil mit Überströmventil und Prüföl-Behälter mit Filter. Die Teile des Antriebssatzes sind:

3.2.1 Der Getriebeblock hat eine Achshöhe von 125 mm; er bildet mit der Aufspannschiene eine Einheit und ist auf dem Antriebsgehäuse aufgeschraubt.

3.2.2 Das Antriebsgehäuse ist eine stabile Gußkonstruktion und trägt auf der einen Seite den Antriebsmotor und auf der anderen Seite die über eine Bogenzahnkupplung kraftschlüssig gekuppelte Ölpumpe des Boehringer-Getriebes.

Außerdem treibt der Antriebsmotor über einen Keilriemen die Tandemförderpumpe für die Prüföl-Förderung an.

Über der Ölpumpe ist im Getriebeblock der Ölmotor des Boehringer-Getriebes befestigt. Ölpumpe und Ölmotor sind durch Rohrleitungen verbunden. Siehe Bild 4.

Dem Ölmotor nachgeschaltet ist ein umschaltbares, 2-stufiges Zahnradgetriebe, auf dessen Abtriebswelle die Gradscheibe und die spielfreie Kupplung für den Antrieb der zu prüfenden Einspritzpumpe montiert sind.

Der Drehzähler-Antrieb ist im Getriebeblock befestigt und wird vom Zahnradgetriebe angetrieben. Nach jeweils 100 Umdrehungen der Abtriebswelle wird ein Impuls über einen Kontaktgeber an das elektrische Hubschaltwerk gegeben.

3. Design of the test bench

3.1 Sound-absorbing, housing with oil pan and base frame

All test benches are of the same basic sound-absorbing design. Clamping rail, coupling with graduated flywheel, pressure gage, telethermometer, and drive shaft for speed measurement with chronometric revolution counter or tachometer pick-up project from the otherwise smooth surfaces (fig. 1). The front section is closed by a removable panel.

Controls such as the knobs for the control valve and for the stroke-counting and trip mechanism are at the top of the housing (see fig. 8) and are equally convenient for operation with right-hand and left-hand driven pumps. The handwheel for speed control, which is fitted to the front of the bench, is designed so that it can be mounted at the rear, if necessary.

By opening the hinged door in the upper section, the two-stage gear transmission and the hydraulic motor star knob for adjusting the required maximum speed can be operated in the case of the EFEP 390 test bench, the hydraulic motor control knob is located at the top of the housing (see fig. 8a). The housing interior is ventilated through openings in the panel and in the test-bench base.

The base-frame, a steel-channel frame with pan, supports the housing and the composite drive unit in its sound-absorbing mountings. A special socket with sound-ground contact is provided on every test bench for stroboscope EFAW 164, Order Nbr. 0 681 101 104 (special accessory) or a commercially available lamp.

3.2 Composite drive unit

The composite drive unit, which constitutes the essential working mechanism of the test bench, unites all units required for the drive system, i.e., three-phase A.C. motor, hydraulic transmission, gear transmission, tandem supply pump, control valve with overflow valve and test-oil tank with filter. It comprises the following structural elements:

3.2.1 Gear block with a shaft-center height of 125 mm (4.92 in), which forms a single unit with the clamping rail and is bolted to the drive housing.

3.2.2 Drive housing, a robust cast-metal unit supporting on one side the drive motor and on the other the Boehring transmission hydraulic pump. Positive mechanical connection of the pump is by a fast flexible coupling.

The drive motor also drives the tandem supply pump for the test oil by means of a V-belt.

The hydraulic motor of the Boehring transmission is fixed in the gear block above the hydraulic pump, motor and pump being connected by pipes. See fig. 4.

Behind the hydraulic motor a reversible two-stage gear transmission is connected. On the transmission drive shaft, the graduated flywheel and the backlash-free coupling for driving the pump under test are mounted.

The tachometer drive is fixed in the gear block and driven by the gear transmission. After every 100 revolutions of the drive shaft, a pick-up transmits a pulse to the electrical stroke-counting and trip mechanism.

3. Structure du banc d'essai

3.1 Bâti insonorisé, avec cuve à huile et socle de base

La structure de base, est la même pour les trois modèles de bancs d'essai. Sa forme extérieure comporte des surfaces lisses d'où émergent de la partie frontale gauche, acoustiquement isolée, le rail de fixation, la pièce d'accouplement avec disque gradué, un manomètre, un téléthermomètre et un axe pour mesurer les vitesses soit à l'aide d'un compte-tours chronométrique soit d'un capteur tachymètre (voir fig. 1). Le côté frontal droit est fermé par un couvercle amovible.

Les organes permettant la commande, tels que manette pour soupape de réglage, et mécanisme de déclenchement automatique, se trouvent sur le haut du bâti (voir figure 8) et sont disposés de manière qu'on puisse exécuter facilement les manoeuvres aussi bien pour des pompes tournant à gauche qu'à droite. Le volant à main pour réglage de la vitesse est monté d'un côté du banc d'essai et peut, le cas échéant, être monté de l'autre côté.

Les portes de la partie supérieure du bâti, un fois ouvertes, permettent de commander l'engrenage à deux positions et de régler la vitesse maximale requise dans chaque cas, en manoeuvrant la poignée-étoile du moteur hydraulique. Sur le banc d'essai EFEP 390, la poignée du moteur hydraulique est placée sur la partie supérieure du banc (voir Fig. 8a). L'aération de l'intérieur du bâti est assurée par des ouvertures ménagées dans le couvercle côté frontal et dans le bas du banc d'essai.

Le socle de base est constitué par un cadre d'acier profilé en U, avec cuve; il supporte le bâti et l'ensemble d'entraînement qui y est monté acoustiquement isolé. Une prise de courant a été prévue sur chaque banc d'essai pour permettre le branchement du stroboscope EFAW 164, No. de comm. 0 681 101 104 (accessoire spécial) ou d'une lampe.

3.2 Ensemble d'entraînement

L'ensemble d'entraînement, qui constitue le banc d'essai proprement dit, comprend tous les organes nécessaires à l'entraînement: moteur triphasé, transmission hydraulique, engrenage, pompe d'alimentation tandem, soupape de réglage avec soupape de décharge, réservoir à huile d'essai avec filtre. Les différentes parties de l'ensemble d'entraînement sont les suivantes:

3.2.1 Le bloc-boîte de vitesses a une hauteur d'axe de 125 mm; il forme une seule unité avec le rail de fixation et est vissés sur le carter d'entraînement.

3.2.2 Le carter d'entraînement, réalisé solidement en métal coulé, porte d'un côté le moteur d'entraînement et, de l'autre, la pompe hydraulique de la transmission Boehring, pompe qui est rendue solidaire du moteur par un accouplement. Le moteur d'entraînement entraîne en outre, par l'intermédiaire d'une courroie trapézoïdale, la pompe tandem assurant l'alimentation en huile d'essai.

Au-dessus de la pompe hydraulique, est fixé dans le bloc-boîte de vitesses le moteur hydraulique de la transmission.

Boehring. Pompe hydraulique et moteur hydraulique sont reliés par des conduites rigides (voir Fig. 4).

Faisant suite au moteur hydraulique, se trouve un engrenage commutable à deux positions, sur l'arbre duquel sont montées le disque gradué et l'accouplement sans jeu permettant l'entraînement de la pompe d'injection à contrôler.

La pièce d'entraînement du tachymètre est fixée sur le bloc-boîte de vitesses et est elle-même entraînée par l'engrenage à roue dentée. Chaque fois que l'axe d'entraînement a effectué 100 tours, une impulsion, donnée par l'intermédiaire d'un capteur, est transmise au mécanisme de déclenchement automatique.

3.2.3 Das Regelventil

Die Tandemförderpumpe saugt das Prüföl über das Filter im Prüföl-Behälter an und drückt es über das Regelventil in die Zulaufleitung zur Einspritzpumpe. Der gewünschte Zulaufdruck wird am Handrad des Regelventils (siehe Bild 1) eingestellt und am Manometer angezeigt.

3.2.4 Der Träger, auf dem das Antriebsgehäuse aufgeschraubt ist, besteht aus U-Profilstahl und ist auf dem Fundamentrahmen des schalldämmenden Gehäuses körperschallisoliert befestigt.

3.3 Fördermengen-Meßeinrichtung

Die Maßeinrichtung besteht aus dem Gehäuse, einer Säule, einem Schwenkarm, dem Prüfdüsenatz mit Strahldämpfern, den Meßgläsern mit Halterung und Einspritzgefäßen sowie dem elektromagnetisch betätigten Trennschieber.

Das Gehäuse ist aus Aluminium und kann auf einer Hohl säule, die auf dem Schwenkarm befestigt ist, in der Höhe verstellt werden. Dadurch können die Druckleitungen von der Einspritzpumpe zu den Prüfdüsen gut angepaßt werden. Der Schwenkarm ist unter der Aufspannschiene drehbar gelagert, wodurch die Maßeinrichtung um 180° geschwenkt werden kann (zum Prüfen von rechts- oder linksangetriebenen Einspritzpumpen).

3.4 Elektrisches Hubschaltwerk

(siehe auch Bild 8)

Mit dem elektrischen Hubschaltwerk können Hubzahlen von 100 bis zu 1000 Hüben (von 100 zu 100 gestuft) eingestellt werden.

Nach Vorwählen der gewünschten Hubzahl wird das Hubschaltwerk mit dem Drucktaster eingeschaltet. Nach dem ersten Impuls vom Kontaktgeber am Zwischengetriebe beginnt das Zählen der Hübe.

Gleichzeitig wird der Zulauf zu den Meßgläsern freigegeben und so lange offengehalten, bis das Zählwerk nach Erreichen der vorgewählten Hubzahl abschaltet.

4. Aufstellung und Inbetriebsetzung

4.1 Aufstellung und elektrischer Anschluß

Der Prüfstand ist auf fester und ebener Grundlage aufzustellen. Besondere Vorkehrungen zur Verankerung sind nicht notwendig.

Die beiden Transportsicherungsschrauben sind zu entfernen.

Die Netzzuleitung bei den Prüfständen EFEP 375A, ...410 A und EFEP 385 A ist an den Klemmen des Hauptschalters an der Stirnseite des Prüfstandes anzuschließen (nach Abnehmen der Stirnwand). Siehe Bild 4.

Beim Prüfstand EFEP 390 ist der Kasten mit der elektrischen Schalteinrichtung an der zweiten Stirnseite befestigt. Die Netzzuleitung ist in diesem Fall an den Klemmen im Schaltkasten anzuschließen. Siehe Bild 18.

Die elektrische Schaltung ist aus den Schaltplänen auf Seite 38 ersichtlich.

Die Drehrichtung des Motors muß so sein, daß die auf dem Drehrichtungsschild (siehe Bild 9) angegebene Drehrichtung eingehalten wird. Andernfalls sind 2 Phasen der Zuleitung zu vertauschen.

Bei Prüfständen mit Wasserkühlung des Prüföles ist noch der Anschluß an eine Wasserleitung durchzuführen (siehe Abschnitt 4.3).

3.2.3 Control valve

The tandem supply pump sucks the test oil in through the test-oil filter and forces it through the control valve into the feed line to the injection pump. The required feed pressure is set by means of the knob for the control valve (see fig. 1) and is shown on the pressure gage.

3.2.4 Carrier, to which the drive housing is bolted, a steel-channel construction fixed to the base frame of the sound-absorbing housing in a manner which effectively suppresses noise.

3.3 Fuel delivery measuring device

The device comprises the housing, column, swivel arm, set of test nozzles with spray dampers, graduates with holder and jet inspection glasses, as well as the tilting mechanism with electro-magnetic cut-off device.

The aluminium housing is adjustable vertically on a hollow column fixed to the swivel arm, and this enables the pressure lines between injection pump and test nozzles to be fitted properly. The pivot bearing for the swivel arm is below the clamping rail and the graduate panel can be swivelled through 180° (to test right-hand or left-hand driven pumps).

3.4 Electrical stroke-counting and trip mechanism

(see also fig. 8)

This mechanism allows 100 strokes and any multiple thereof up to 1000 strokes to be pre-selected.

After the desired number of strokes has been pre-selected, the mechanism is switched on by means of the pushbutton. After the first pulse from the pick-up on the intermediate gear, counting of the strokes begins.

At the same time, the feed line to the graduates is opened and held open until the counter switches the systems off when the pre-set number of strokes is reached.

4. Installation and initial operation

4.1 Installation and electrical connections

The test bench must be installed on a firm, level site. No special anchoring is necessary.

Remove the two transportation-safety screws. In the case of test benches EFEP 375 A, . . 410 A and EFEP 385 A, the power supply should be connected to the main switch terminals at the front of the test bench (after removing the front panel). See fig. 4.

In test bench EFEP 390, the switchbox is fitted to the other front section. In this case, the power supply is to be connected to the switchbox terminals. See fig. 18.

The electrical connections are given in the diagrams on pages 38.

The motor must turn in conformity with the direction of rotation indicated on the special plate (see fig. 9). Otherwise two phases of the supply cable must be interchanged.

Test benches with a water-cooling system for the test oil must also be connected to a water supply (see section 4.3.).

3.2.3. La soupape de réglage.

La pompe tandem aspire l'huile d'essai qui passe par le filtre baignant dans le réservoir; elle la refoule vers la soupape de réglage, d'où l'huile passe ensuite dans la conduite d'amenée à la pompe d'injection. On règle la pression d'amenée à valeur désirée en agissant sur la manette de la soupape de réglage (voir Fig. 1); le manomètre indique la pression obtenue.

3.2.4 Le support, sur lequel est vissé le carter d'entraînement, est construit en acier profilé en U et est lui-même fixé sur le socle de base du bâti insonorisé. Cette fixation est réalisée de manière à assurer un isolement acoustique.

3.3 Dispositif de mesure des débits

Le dispositif comprend un boîtier, une colonne, un bras pivotant, le jeu d'injecteurs d'essai avec brise-jet, les éprouvettes avec support et réceptacles d'injection, ainsi que le dispositif bascule avec tiroir séparateur, actionné électromagnétiquement.

Le boîtier, en aluminium, peut se déplacer verticalement sur une colonne creuse fixée sur le bras pivotant. On peut ainsi adapter facilement les conduites de refoulement de la pompe d'injection sur les injecteurs d'essai. Le bras pivotant peut tourner grâce à son articulation situées sous le rail de fixation, ce qui permet de faire pivoter le dispositif de mesure de 180° (il est donc possible de contrôler des pompes d'injection entraînées soit à droite, soit à gauche).

3.4 Mécanisme de déclenchement automatique du compte-coups (voir fig. 8)

Le mécanisme électrique de déclenchement automatique permet de régler un nombre de courses allant de 100 à 1000 (par tranches de 100).

Après avoir sélectionné le nombre de courses désiré, on met en marche le mécanisme de déclenchement automatique à l'aide de la touche prévue à cet effet. Dès que le a donné une première impulsion à l'engrenage intermédiaire, le comptage des courses commence.

En même temps, l'entrée des éprouvettes se trouve libre et le restera jusqu'à ce que le compte-coups arrête l'opération, une fois atteint le nombre de courses choisi.

4. Installation et mise en service

4.1 Installation et branchement électrique

Le banc d'essai doit être placé sur une base plane et solide. Des dispositifs spéciaux pour l'ANCRAGE NE SONT PAS NÉCESSAIRES!

Enlever les deux vis de sécurité de transport. Le câble d'alimentation (bancs EFEP 375 A, . . 410 A et EFEP 385 A) doit être raccordé aux bornes du commutateur principal logé sur le côté frontal du banc d'essai (après enlèvement de la paroi frontable) (voir fig. 4). Sur les bancs d'essai EFEP 390, la boîte de distribution est fixée sur l'autre partie frontale. Le câble d'alimentation est à raccorder aux bornes se trouvant dans la boîte. Voir fig. 18.

Le câblage électrique interne est représenté à la page 38 par les schémas de connexion.

Il faut que le sens de rotation du moteur soit tel que la pompe d'alimentation en huile d'essai tourne dans le sens prescrit sur la plaque (voir fig. 9). S'il en est autrement, intervertir deux phases sur le câble d'alimentation secteur.

Sur les bancs d'essai avec refroidissement de l'huile, il faut également effectuer un branchement avec une conduite d'eau. (Voir paragraphe 4.3.).

4.2 Füllen mit Öl

Nach dem elektrischen (und evtl. Wasser-)Anschluß ist das Boehringer-Sturm-Ölgetriebe mit Öl zu füllen. Der Ölbehälter für das hydraulische Getriebe ist nach Abnehmen der Stirnwand zugänglich. Nach Entfernen der Schrauben ist der Deckel des Ölbehälters hochzuheben und der Behälter mit einem der in Abschnitt 7.5 angegebenen Öle so weit zu füllen, daß die Ventile bedeckt sind. Der Ölstand ist nach dem Entlüften des Ölgetriebes (siehe Abschnitt 7.4) zu überprüfen.

Das Zahnrad-Zwischengetriebe ist mit Getriebeöl (BOSCH Öl 1 v 1) bereits gefüllt. Der Ölspiegel muß in der Einfüllöffnung sichtbar sein (siehe Bild 7 unter dem Schild).

Der Prüföl-Behälter ist mit ca. 50 Ltr. Prüföl Öl 61 v 11* zu füllen. Das Prüföl wird direkt in den Prüföl-Behälter gefüllt, nachdem die linke Deckelhälfte abgenommen wurde. Der Ölstand im Behälter soll nicht unter die Höhe des Ölstand-Schauglases absinken. Bei Bedarf nachfüllen. Prüfstand nicht ohne Ölfüllung in Betrieb nehmen.

* Wenn im Ausland das BOSCH-Öl Öl 61 v 11 nicht zu bekommen ist, kann auch „Shell Calibration Fluid B bzw. C“ verwendet werden.

4.3 Prüföl-Kühlung

Der Prüfstand ist in seiner Grundkonstruktion für die international gültige Prüföl-Temperatur von $40^{\circ}\text{C} \pm 5$ ausgelegt. Für Prüfungen mit Prüföl-Temperaturen unter 35°C werden auf Wunsch Prüfstand-Sonderausführungen mit eingebauter thermostatisch- oder handgeregelter Prüföl-Wasserkühlung geliefert.

Der Prüfstand EFEP 390 ist serienmäßig mit einer thermostatisch geregelten Prüföl-Wasserkühlung ausgerüstet. Die Anschlußstutzen für den Kühlwasser-Zu- und -Abfluss sind unter dem Stirnseitendeckel herausgeführt und haben ein Gewinde R 1/2". Ein Pfeil kennzeichnet den Wasserzufluss.

Bei einem Temperaturunterschied von ca. 25°C zwischen zulaufendem Kühlwasser und dem Prüföl werden pro Arbeitstag ca. 1000 Liter Wasser verbraucht; dieser Wert kann jedoch nur als Hinweis betrachtet werden. Der tatsächliche Wasserverbrauch wird durch die verschiedensten Umstände bestimmt, z. B. die Raum- und Kühlwassertemperatur, die Größe der geprüften Pumpen usw.

Die eingebaute Wasserkühlung mit Thermostat-Regelung beginnt zu arbeiten, wenn die Prüföl-Temperatur über 40°C ansteigt.

Sollte ein Nachregulieren des Thermostatventiles nötig sein, so ergibt ein Verdrehen der Einstellscheibe des Thermostatventiles (Bild 5) in Pfeilrichtung-»mehr Kühlwasser«.

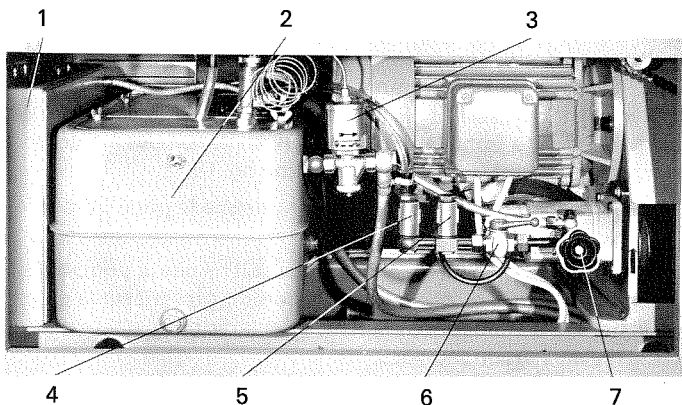


Bild 5

Bild 5
Prüfstand EFEP 390 bei offenen unteren Klapptüren

- 1 Elektrischer Schaltkasten
- 2 Prüfölbehälter
- 3 Thermostatventil (Wasserkühlung)
- 4 Überströmventil (3 atü)
- 5 Rückschlagventil
- 6 Drossel 4 für Unterdruck
- 7 Drossel 3 für Heizung

4.2 Filling with oil

After the test bench has been connected to the electricity (and, if necessary, water) supply, the Boehringer-Sturm hydraulic transmission must be filled with oil. The oil reservoir for the hydraulic transmission can be reached after removal of the side panel. Unscrew and raise lid of oil reservoir and pour one of the oils specified in section 7.5 into the reservoir until the valves are covered. The oil level should be checked after the oil transmission has been ventilated (see section 7.4.).

The **intermediate gear transmission** will already have been filled with transmission oil (BOSCH OI 1 v 1). The oil level must be visible in the filler opening (below plate in fig. 7).

The **test-oil reservoir** must be filled with approx. 50 ltr. of test oil OI 61 v 11*. The test oil is poured directly into the test-oil reservoir after unscrewing the left-hand half of the lid. The oil in the reservoir should not sink below the level of the sight glass and should be replenished when necessary. Do not operate the test bench before filling with oil.

* If the BOSCH oil OI 61 v 11 cannot be obtained outside Germany, »Shell Calibration Fluid B« can be used (not obtainable in Germany).

4.3 Test-oil cooling

The test benches are basically designed to operate with the internationally accepted test-oil temperature of 40° C ± 5 (104 F ± 9). For carrying out tests at test oil temperatures lower than 35° C (95° F), special test bench versions with a built in thermostatically or manually controlled water cooling system for the test oil can be supplied on request.

The EFEP 390 test bench is fitted with a thermostatically controlled water-cooling system as standard equipment. The cooling-water inlet and outlet connections emerge at the bottom of the front panel and have a 1/2" withworth pipe thread. An arrow serves to identify the water inlet.

About 1000 ltr. of cooling water are needed every working day for a temperature difference of about 25° C (45° F) between water and test oil. Naturally, this figure for the cooling water requirement can serve only as a guide, as the actual requirement will be affected by many factors, e.g., ambient and cooling water temperature, the size of pumps being tested, etc.

The thermostatically controlled water-cooling systems comes into operation when the test-oil temperature rises above 40° C (104° F).

If the thermostat valve has to be adjusted, a greater cooling effect is achieved by turning its setting disc in the direction of the arrow (fig. 5).

Fig. 5
Test bench EFEP 390 with lower hinged doors open

- 1 Electrical switchbox
- 2 Test-oil reservoir
- 3 Thermostat valve (water-cooled model only)
- 4 Overflow valve (3 kgf/cm² = 42 psi)
- 5 Non-return valve
- 6 Throttle 4 for vacuum
- 7 Throttle 3 for heating

4.2 Remplissage d'huile

Après le branchement électrique (et éventuellement raccord à une conduite d'eau), remplir la transmission hydraulique Boehringer-Sturm d'huile. Le réservoir à huile est accessible après enlèvement de la paroi frontale. Dévisser le couvercle du réservoir et remplir ce dernier avec l'une des huiles indiquées au paragraphe 7.5 jusqu'au recouvrement des soupapes. Après purge d'air de la transmission hydraulique, vérifier le niveau d'huile (paragraphe 7.4).

L'engrenage intermédiaire est déjà rempli d'huile pour boîtes de vitesses (BOSCH OI 1 v 1). Le niveau de l'huile doit être visible par l'ouverture de remplissage (voir fig. 7).

Le réservoir à huile d'essai doit être rempli avec 50 l environ d'huile d'essai doit être rempli avec 50 l environ d'huile d'essai

Le réservoir à huile d'essai doit être rempli avec 50 l environ d'huile d'essai OI 61 v 11*, que l'on y verse directement après avoir retiré le demi-couvercle gauche.

Le niveau d'huile ne doit pas descendre en dessous du voyant de contrôle de niveau. Le cas échéant rajouter de l'huile.

Ne pas mettre le banc d'essai en service avant le remplissage d'huile.

* Si, dans les pays autres que l'Allemagne, on ne peut pas se procurer d'huile BOSCH OI 61 v 11, on peut utiliser à la place l'huile "Shell Calibration Fluid B" (ne peut être en Allemagne).

4.3 Refroidissement de l'huile d'essai

Le banc d'essai est conçu pour fonctionner avec une huile à la température de 40 ± 5° C (valeur internationale). Pour les essais aux températures inférieures à 35° C sont livrés sur demande des équipements spéciaux pour refroidissement de l'huile d'essai avec commande manuelle ou thermostatique.

Le banc d'essai EFEP 390 est équipé en série d'un dispositif de refroidissement de l'huile d'essai avec commande thermostatique. Les raccords d'arrivée et de départ de l'eau de refroidissement apparaissent en dessous du couvercle de la paroi frontale. Ils ont un filetage 1/2". Une flèche indique le raccord d'arrivée.

Pour une différence de température de 25° C entre l'arrivée d'eau et l'huile d'essai, la consommation en eau est d'environ 1000 litres par jour. Ceci n'est donné qu'à titre indicatif. La consommation réelle est fonction de nombreuses données, par exemple température de l'eau, température ambiante, taille de la pompe en essai, etc. .

Le refroidissement par eau avec régulation thermostatique commence à fonctionner lorsque la température de l'huile dépasse 40° C.

S'il est nécessaire de corriger le réglage de la soupape thermostatique, une rotation du disque de réglage dans le sens de la flèche entraîne un plus grand débit de l'eau de refroidissement (fig. 5).

Figure 5
Banc EFEP 390 les portes du bas étant ouvertes

- 1 Boîte de distribution
- 2 Réservoir d'huile d'essai
- 3 Soupape thermostatique
- 4 Soupape de décharge 3 kgf/cm²
- 5 Clapet de non-retour
- 6 Etranglement 4 pour dépression
- 7 Etranglement 3 pour échauffement

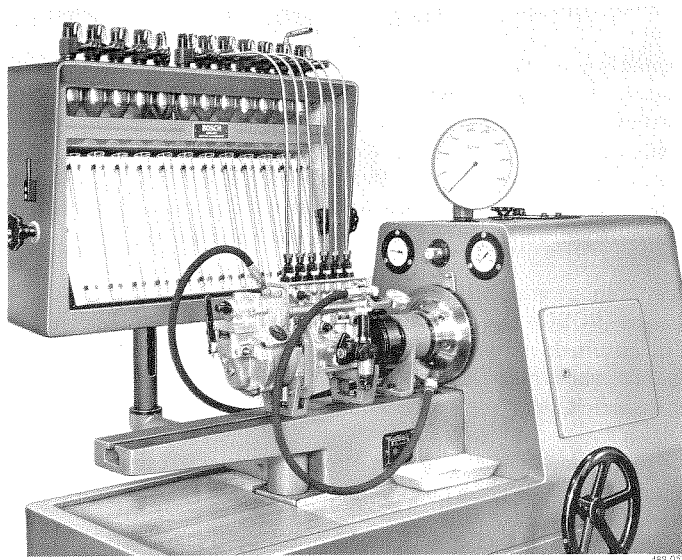


Bild 6
Prüfstand EFEP 410 A mit aufgespannter Einspritzpumpe

Fig. 6
Test bench EFEP 410 A with injection pump mounted

Fig. 6
Fanc EFEP 410 A avec pompe d'injection montée

5. Bedienung des Prüfstandes

5.1 Drehzahl-Regelung

Prüfstand nie mit freier Kupplung laufen lassen, sondern immer eine Pumpe aufspannen.
Gegebenenfalls Kupplung abmontieren, z. B. beim Überprüfen des Drehzählers.

Das Regelventil für den Prüföl-Zulaufdruck muß vor jeder Inbetriebnahme ganz nach links gedreht sein (offen!)

Hauptschalter einschalten. Ein- und Ausschalten des Motors mit Ein- und Aus-Taster. Das Handrad für die Drehzahl-Regelung muß dabei in Mittelstellung eingerastet sein.

Nach dem Öffnen der Klapptür im Prüfstand-Oberteil (siehe Bild 7) ist der Schalthebel für das Zahnrad-Zwischengetriebe und der Sterngriff zur Drehzahl-Verstellung am Motor des Ölgetriebes zugänglich. Das Zahnrad-Zwischengetriebe darf nur im Stillstand geschaltet werden.

Schalthebel links = 0 bis 1500 U/min

Schalthebel rechts = 0 bis 4300 U/min

Schalthebel Mitte = Zwischenstellung ohne Zahnrad-ein-griff; in dieser Stellung kann die zu prüfende Einspritzpumpe von Hand durchgedreht werden (siehe Abschnitt 5.6).

Das Handrad für die Drehzahl-Regelung ist auf der Verstellwelle nicht starr befestigt, sondern nur aufgesteckt; es kann abgezogen und auf der gegenüberliegenden Seite auf das andere Ende der Verstellwelle wieder aufgeschoben werden. Die Kraftübertragung vom Handrad zur Pumpe des Öl-motors erfolgt durch einen praktisch spielfreien Kettenantrieb. Das Handrad rastet in Mittelstellung (Nullstellung) ein.

Zum Regeln der Drehzahl ist das Handrad zu verdrehen, wobei je nach Drehrichtung entweder Rechts- oder Linkslauf der Abtriebswelle erreicht wird. Die Drehzahl wird umso grösser, je mehr das Handrad verdreht wird; dabei muß der Sterngriff des Öl-motors am linken Anschlag stehen (siehe Bild 7). Erst nach Erreichen der maximalen Drehzahl mit dem Handrad soll durch Rechtsdrehen des Sterngriffes am Öl-motor eine weitere Drehzahlsteigerung vorgenommen werden. Nur auf diese Weise wird immer das größtmögliche Drehmoment übertragen.

Bei unrundem Lauf ist das Ölgetriebe zu entlüften, siehe Abschnitt 7.4

Die spielfreie Lamellenkupplung (siehe Bild 11) hat verstellbare Backen, so daß damit Pumpenkupplungen mit verschiedenen Klauenbreiten gespannt werden können. Spannbacken immer fest anziehen, um Beschädigung der Kupplung zu vermeiden.

Beim Montieren der Kupplung ist auf das richtige Anzugs-moment der Befestigungsschrauben zu achten.

Vorgeschriebenes Anzugsmoment:

bei Prüfständen EFEP 375 A und .. 410 A (M8) = ...4,5kpm
EFEP 385 A und .. 390 (M10) = ...6,0kpm

Unter der Kupplung befinden sich an der Aufspannschiene 3 Anschlüsse (siehe Bild 11):

1. Prüföl-Zulauf zur Einspritzpumpe (Druckleitung)
2. für direktes Ansaugen des Prüföls (Saugleitung bei Förder-pumpen-Prüfung)
3. Unterdruckanschluß für Prüfung von pneumatischen Reglern (Unterdruck erzeugt durch Ölstrahlpumpe)

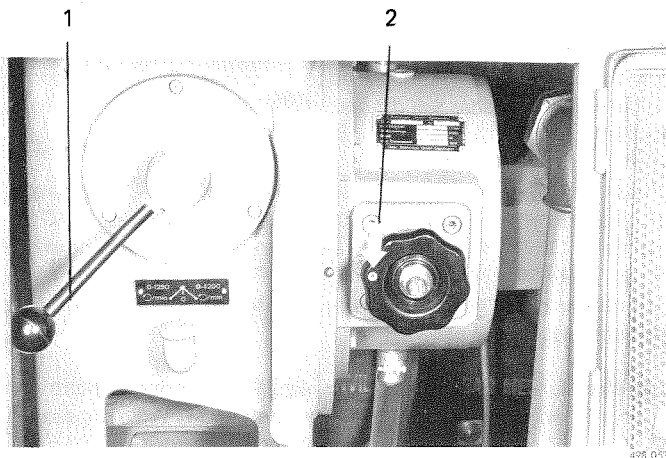


Bild 7
Prüfstand bei offener Klapptüre

- 1 Zahnradgetriebe-Schalthebel
- 2 Sterngriff des Öl-motors am linken Anschlag

Fig. 7
Test bench with upper hinged door open

- 1 Gear-transmission selector lever
- 2 Star-shaped control knob of oil motor turned fully to left

Fig. 7
Vue du banc d'essai, les portes du haut étant ouvertes

- 1 Levier de commande de l'engrenage à roues denteés
- 2 Poignée étoilée pour moteur hydraulique en butée à gauche

5. Operating the test bench

5.1 Speed control

**Never operate the test bench off load.
Always mount a pump.**

If necessary, dismantle the coupling, e.g., to test the tachometer.

The knob for the valve controlling test-oil feed pressure must always be turned to the left as far as it will go (open!) before the test bench is put into operation.

Switch on the main switch. Operate pushbutton to switch motor on or off, but at the same time ensure that the speed-control handwheel is arrested in the middle position.

Open the hinged door in the test-bench upper section to gain access to the selector lever for the two-stage gear transmission and to the star knob for speed control on the motor of the hydraulic transmission (see fig. 7). The selector lever for the intermediate gear may be actuated only when the test bench is at a standstill.

Selector lever to left = 0 to 1500 rev/min

Selector lever to right = 0 to 4300 rev/min

Selector lever in center = intermediate position with gear disengaged; in this position, the injection pump being tested can be rotated by hand (see section 5.6).

The speed-control handwheel is not rigidly fixed to its shaft but only pushed on; it can be pulled off and pushed on to the other end of the shaft on the opposite side of the shaft.

The speed-control handwheel is not rigidly fixed to its shaft but only pushed on; it can be pulled off and pushed on to the other end of the shaft on the opposite side of the test bench. Movement of the handwheel is communicated to the pump for the hydraulic motor by a chain handwheel which is virtually play-free. When turned to its center position (zero position), the handwheel is arrested.

Speed is adjusted by turning the handwheel, the output shaft rotating clockwise or counter-clockwise depending on the direction in which the handwheel is turned. Turn the handwheel further to increase speed and keep the star knob of the hydraulic motor turned to the left as far as it will go (see fig. 7). Only after the maximum speed attainable by turning the handwheel has been achieved, should the hydraulic motor star knob be turned to the right to boost speed still further. Only if this procedure is followed, can maximum torque be transmitted.

If the test bench runs roughly, the hydraulic transmission should be vented as described in section 7.4.

The **backlash-free multiple-disc coupling** (see fig. 11) has adjustable jaws to enable pump couplings with varying claw widths to be clamped. Always tighten the jaws firmly to prevent damage to the coupling.

When the coupling is fitted, it is important to ensure that its fixing screws are tightened with the correct torque. Specified tightening torque is:

for test benches EFEP A and . 410 A (M 8) 4,5 mkgf
(33.5 lb. ft.)

EFEP 385 A and . . 390 (M 10) 6.0 mkgf
(43.4 lb. ft.)

Below the coupling on the clamping rail there are 3 connections: (see fig. 11)

1. Test-oil inlet to injection pump (pressure line)
2. For direct suction of the test oil (suction line when testing supply pumps)
3. Vacuum fitting for testing pneumatic governors (vacuum produced by oil-jet evacuator).

5. Emploi du banc d'essai

5.1 Réglage de la vitesse

**Ne jamais laisser tourner la banc d'essai à vide.
Une pompe doit toujours être montée.**

Le cas échéant démonter l'accouplement, p.ex. pour le contrôle du tachymètre.

La soupape de réglage pour la pression d'entrée doit être, avant chaque mise en service, tournée vers la gauche (ouverte).

Mettre le commutateur principal sur la position «Marche». La mise en circuit et hors circuit du moteur s'effectue à l'aide de la touche «Marche-Arrêt». Le volant à main permettant de régler la vitesse de rotation doit être alors en position médiane.

Après ouverture des portes de la partie supérieure du banc d'essai (voir Fig. 7), on a accès au levier de commande de l'engrenage intermédiaire, ainsi qu'à la poignée-étoile permettant de régler la vitesse du moteur de la transmission hydraulique.

Le levier de commande de l'engrenage intermédiaire doit être actionné uniquement lorsque les roues dentées sont immobiles.

Levier à gauche: = 0 à 1500 tr/mn

Levier à droite: = 0 à 4300 tr/mn

Levier au milieu: position neutre pour laquelle les roues dentées ne sont pas en prise. On peut alors tourner à la main la pompe d'injection à contrôler (voir paragraphe 5.6).

Le volant pour réglage de la vitesse n'est pas lié rigidement à l'arbre de réglage; il peut être retiré et placé à autre extrémité de l'arbre. La transmission du volant à la pompe du moteur hydraulique s'effectue pratiquement sans jeu par une chaîne. Le volant a un cran d'arrêt en position médiane (point mort).

La vitesse de rotation est réglée par rotation du volant à main. Suivant le sens de rotation, l'arbre d'entraînement tourne à droite ou à gauche. La vitesse augmente avec la rotation du volant; la poignée-étoile du moteur hydraulique étant alors en butée à gauche (voir fig. 7).

Après avoir atteint la vitesse maximale grâce au volant, on peut augmenter cette vitesse en tournant vers la droite la poignée du moteur hydraulique. Ce n'est que de cette façon que le plus grand couple possible est transmis.

En cas de fonctionnement irrégulier, purger d'air la transmission hydraulique: voir paragraphe 7.4.

L'**accouplement à disques**, sans jeu (voir Fig. 11) est muni de mors réglables de sorte qu'il est possible de fixer des pompes dont les accouplements ont des griffes de différentes largeurs.

Appliquer toujours fortement les mors de serrage, pour éviter un endommagement de l'accouplement.

Lors du montage de l'accouplement faire attention au couple de serrage des vis de fixation. Couple prescrit:

Bancs d'essai EFEP 375 A et . . 410 A (M 8) = ... 4,5 mkgf
EFEP 385 A et . . 390 (M 10) = ... 6,0 mkgf

Au-dessous de l'accouplement, le rail de fixation porte 3 raccords:

1. pour l'amenée d'huile d'essai pour la pompe d'injection (conduite de pression)
2. pour l'aspiration directe de l'huile d'essai (conduite d'aspiration dans le cas du contrôle des pompes d'alimentation)
3. pour la dépression, dans le cas du contrôle des régulateurs pneumatiques (dépression produite par la pompe à jet d'huile).

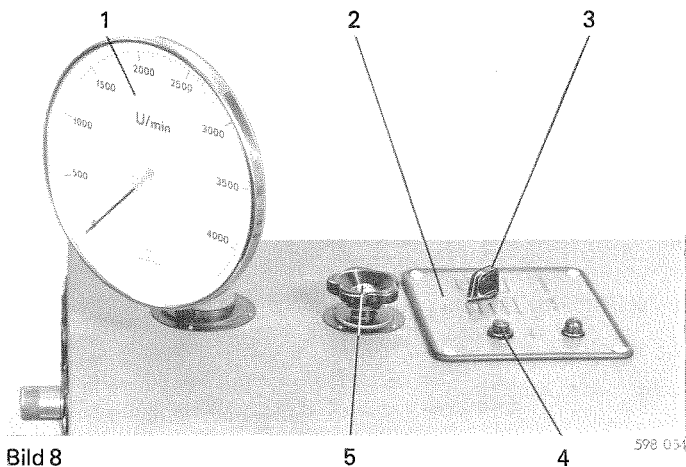


Bild 8

5.2 Bedienung des Hubschaltwerkes (Bild 8)

Die gewünschte Hubzahl wird mit dem Drehknopf eingestellt; eingeschaltet wird das Hubschaltwerk mit dem Drucktaster. Der Ablauf des Zählvorganges beginnt nach dem ersten Impuls des Kontaktgebers am Zwischengetriebe. Der Drucktaster und Wählschalter darf während des Zählvorganges nicht nochmals betätigt werden, weil sonst eine elektr. Fehlschaltung verursacht werden kann und das Zählwerk nicht mehr abschaltet. Sollte der Fehler trotzdem einmal auftreten, so ist der Prüfstand mit dem Hauptschalter ganz abzuschalten und der Prüfvorgang zu wiederholen.

5.3 Regelung des Prüföl-Zulaufdruckes (Bild 8)

Der Prüföl-Zulaufdruck wird mit dem Regelventil geregelt. In der linken Endstellung (Handrad entgegen dem Uhrzeigersinn ganz herausgedreht) fließt das Prüföl, das von der Förderpumpe zum Regelventil fließt, drucklos zurück zum Prüföl-Behälter. Diese Ventilstellung ist bei der Prüfung von Förderpumpen erforderlich.

Durch Drehen des Regelventil-Handrades im Uhrzeigersinn steigt der Druck in der Zulaufleitung an, bis in der rechten Endstellung das Prüföl mit dem maximalen Druck von ca. 45 atü zur Einspritzpumpe fließt. Diese Endstellung ist für die Messung des Förderbeginns und der Nockenversetzung erforderlich.

Das Manometer zeigt den Prüföl-Zulaufdruck an; über 5 atü schaltet ein Abschaltventil das Manometer ab.

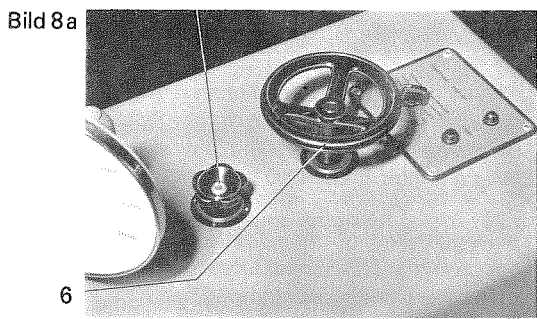


Bild 8a

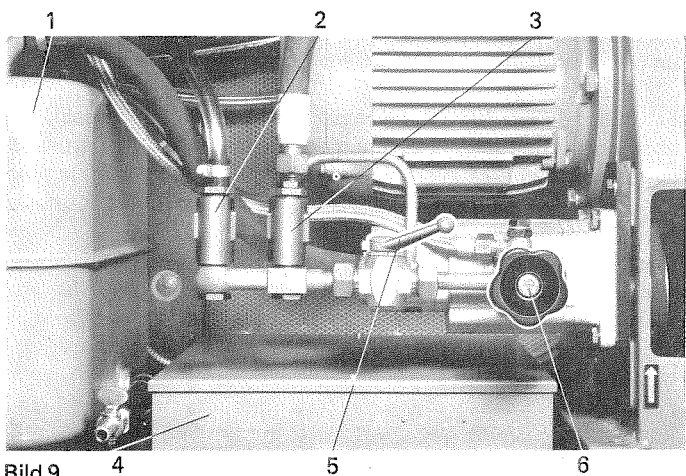


Bild 9

Bild 8

Draufsicht auf Prüfstand-Oberteil

- 1 Drehzähler (schwenkbar)
- 2 Elektrisches Hubschaltwerk
- 3 Drehknopf für Hubzahl
- 4 Drucktaster zum Einschalten
- 5 Regelventil für Prüföl-Zulaufdruck

Bild 8a

Ausführung bei EFEP 390
6 Handrad zum Verstellen des Ölmotors

Bild 9 Ventilkombination an der Tandemförderpumpe

- 1 Prüfölbehälter
- 2 Überströmventil (3 atü)
- 3 Rückschlagventil
- 4 Elektrischer Schaltkasten
- 5 Drossel 4 offen (siehe auch Bild 10)
- 6 Drossel 3 für Heizung

Drossel 3 ganz nach rechts gedreht = Heizen des Prüföls
Drossel 3 ganz nach links gedreht = Normalstellung

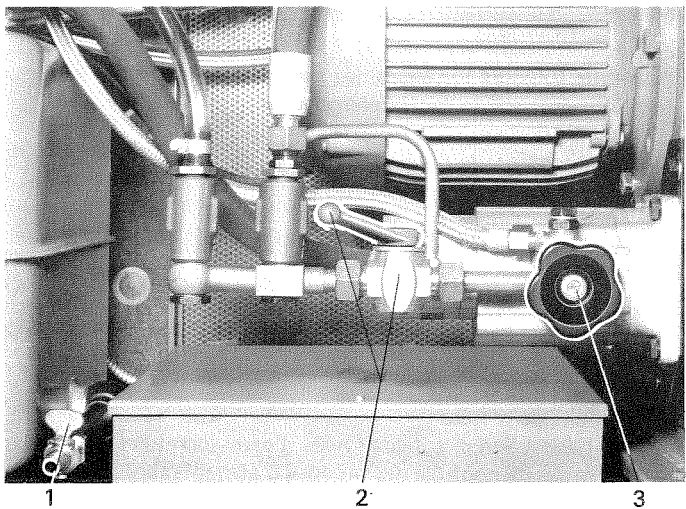


Bild 10

Bild 10

Ventilkombination an der Tandemförderpumpe

- 1 Ablaßhahn für Prüföl
- 2 Drossel 4 geschlossen = Unterdruck-Erzeugung
- 3 Drossel 3

5.4 Kontrolle der Prüföl-Temperatur (Bilder 9 und 11)

Die Prüfölmtemperatur für diese Prüfstände beträgt $40^{\circ}\text{C} \pm 5^{\circ}$; die in diesem Toleranzbereich auftretende Viskositätsänderung hat praktisch keinen Einfluß auf die Meßergebnisse.

5.2 Operating the stroke-counting and trip mechanism (fig. 8)

The number of strokes desired is pre-selected by turning the rotary switch; the mechanism is switched on by means of the push-button. Counting of the strokes begins after the pick-up of the intermediate gear has transmitted the first pulse. Neither the push-button nor the pre-selector switch should be operated again during the counting process, as otherwise faulty switching may occur and the counting mechanism then fails to switch off. Should this mistake occur nevertheless, the test bench should be switched off at the main switch and the test repeated.

5.3 Control of the test-oil feed pressure (fig. 8)

Test-oil feed pressure is set with the control valve. When the control knob is turned counter-clockwise and screwed out as far as it will go, the test oil flowing from the supply pump to the control valve returns under zero pressure to the test-oil tank. The control valve should be set in this position when the supply pumps of injection pumps are tested.

When the control knob is turned clockwise, pressure builds up in the feed line until, with the knob turned fully to the right, test oil flows to the injection pump at the maximum pressure of 45 kgf/cm² (640 psi). With the knob in the latter position, port closing and cam displacement tests are carried out.

The pressure gage indicates test-oil feed pressure; at above 5 kgf/cm² (71 psi) a shut-off valve puts the pressure gage out of circuit.

Fig. 8

View to on top of test bench upper section

- 1 Tachometer (rotatable)
- 2 Electrical stroke-counting and trip mechanism
- 3 Stroke pre-selector switch
- 4 »Operation« push-button
- 5 Feed-pressure control valve knob

Fig. 8a

EFEP 390 version

- 6 Handwheel for hydraulic motor speed control

Fig. 9

Valve group for the tandem supply pump

- 1 Test-oil reservoir
- 2 Overflow valve (3 kgf/cm² = 42 psi)
- 3 Non-return valve
- 4 Electrical switchbox
- 5 Throttle 4 open (see also fig. 10)
- 6 Throttle 3 for heating
Control knob for throttle 3 turned fully to right = heating of test oil
Control knob for throttle 3 turned fully to left = normal position

Fig. 10 Valve group for the tandem supply pump

- 1 Test-oil drain cock
- 2 Throttle 4 in closed position = production of vacuum
- 3 Throttle 3

5.4 Checking the test-oil temperature (figs. 9 and 11)

These test benches are designed to operate with test oil at a temperature of 40° C ± 5° (104° F ± 9°); the difference in viscosity which occurs within this temperature range has practically no effect on the measurements.

5.2 Manoeuvre du mécanisme de déclenchement automatique (voir fig. 8)

On règle le bouton rotatif sur le nombre de courses désiré et on met en marche le mécanisme de déclenchement automatique à l'aide du bouton-poussoir. Le déroulement de l'opération de comptage commence après la première impulsion donnée par le capteur de l'engrenage intermédiaire.

L'interrupteur-poussoir ou le sélecteur ne doivent plus être actionnés pendant le processus de comptage, car il peut alors en résulter une fausse connexion électrique et le mécanisme de comptage ne déclenche plus. Si, toutefois, pareille erreur se produisait, il faut complètement mettre le banc hors-circuit, au moyen de l'interrupteur principal, puis recommencer la phase d'essai.

5.3 Réglage de la pression d'amenée de l'huile d'essai (voir fig. 8)

La pression d'amenée de l'huile d'essai se règle au moyen de la soupape de réglage. En position extrême gauche (la manette étant tournée à fond dans le sens opposé à celui des aiguilles d'une montre), l'huile d'essai, qui monte de la pompe d'alimentation vers la soupape de réglage, retourne sans pression au réservoir d'huile. Le réglage de la soupape en cette position est nécessaire lors du contrôle des pompes d'alimentation.

Lorsqu'on tourne la manette de la soupape de réglage dans le sens des aiguilles d'une montre, la pression s'élève dans la conduite d'amenée; le volant à main étant en position extrême droite, l'huile d'essai atteint sa pression maximale de 45 kg/cm² environ et s'écoule vers la pompe d'injection. C'est pour cette position extrême que l'on mesure le début d'injection et le décalage entre cammes. Jusqu'à une valeur de 5 kgf/cm², la pression est indiquée au manomètre; au delà une soupape met la manomètre hors-circuit.

Fig. 8

Vue de la partie supérieure du banc d'essai

- 1 Tachymètre (pivotable)
- 2 Mécanisme électrique de déclenchement automatique du compte-coups
- 3 Bouton de commande du mécanisme
- 4 Bouton poussoir «Marche»
- 5 Soupape de réglage de la pression d'entrée de l'huile

Fig. 8a

Banc EFEP 390

- 6 Volant de commande du moteur hydraulique

Fig. 9

Jeu de soupapes de la pompe d'alimentation

- 1 Réservoir d'huile d'essai
- 2 Soupape de décharge (3 kgf/cm²)
- 3 Clapet de non-retour
- 4 Boîte de distribution
- 5 Etranglement 4 ouvert (voir aussi Fig. 10)
- 6 Etranglement 3 pour l'échauffement
Etranglement 3 tourné à fond à droite = échauffement de l'huile
Etranglement 3 tourné à fond à gauche = position normale

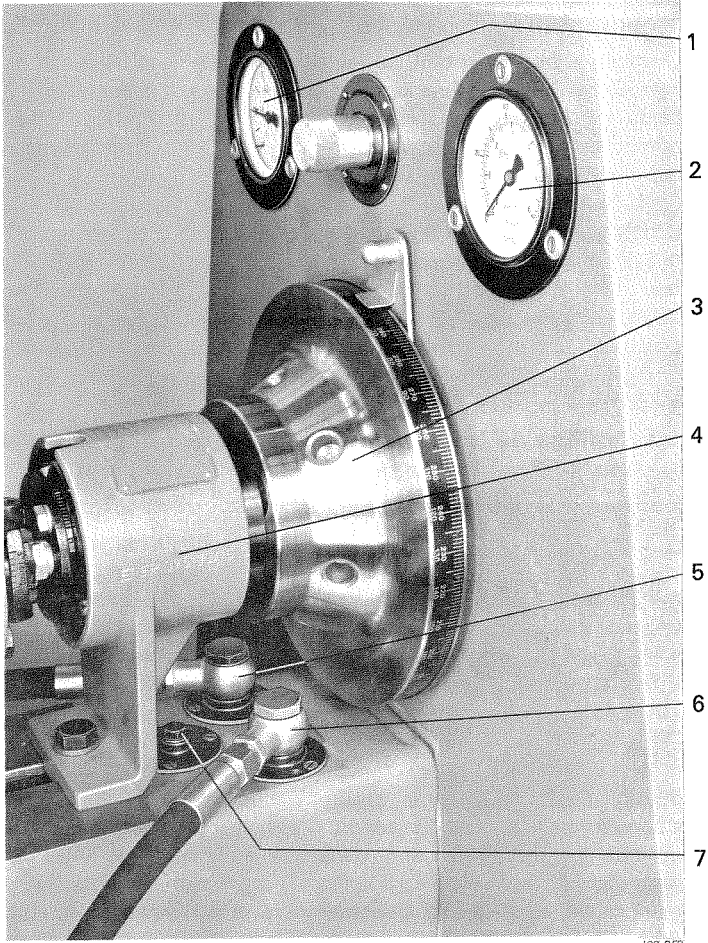
Fig. 10

Jeu de soupapes de la pompe d'alimentation

- 1 Robinet de vidange de l'huile
- 2 Etranglement 4 fermé = production de la dépression
- 3 Etranglement 3

5.4 Contrôle de la température de l'huile d'essai (fig. 9 et 11)

Pour ces bancs d'essai, la température de l'huile d'essai doit être de 40° C ± 5°; les modifications de viscosité qui interviennent dans cette zone de tolérance n'ont pas de répercussion sur les résultats des mesures.



498 038

Bild 11 Vorderseite des Prüfstand-Oberteils

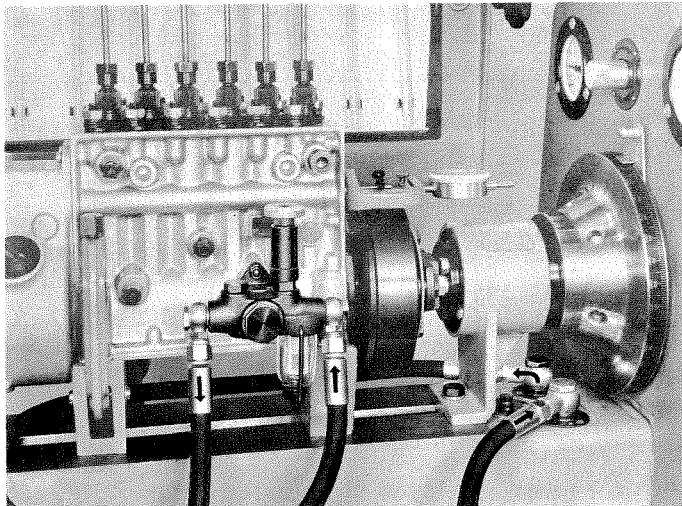
- | | |
|-----------------------|---|
| 1 Thermometer | 5 Saugleitungs-Anschluß |
| 2 Manometer | 6 Druckleitungs-Anschluß (Prüfölzulauf) |
| 3 Gradscheibe | 7 Unterdruck-Anschluß |
| 4 Spielfreie Kupplung | (bei Nichtgebrauch schließen) |

Fig. 11 Front of test bench upper section

- | | |
|--------------------------|---|
| 1 Thermometer | 5 Suction-line connection |
| 2 Pressure gage | 6 Pressure-line connection (Test-oil feed) |
| 3 Graduated flywheel | 7 Vacuum connection (keep closed unless vacuum is needed) |
| 4 Backlash-free coupling | |

Fig. 11 Face avant de la partie supérieure du banc d'essai

- | | |
|------------------------------------|--|
| 1 Thermomètre | 6 Raccord de conduite de refoulement (amenée de l'huile d'essai) |
| 2 Manomètre | 7 Raccord de dépression (le fermer en cas de non-utilisation) |
| 3 Disque gradué | |
| 4 Accouplement sans jeu | |
| 5 Raccord de conduite d'aspiration | |



428 054

Bild 12

Zum Erwärmen des Prüföls bei Arbeitsbeginn wird die Drossel 3 geschlossen. Das Regelventil soll in Stellung »Normaler Prüfölzulauf« stehen. Durch Drosselwärme und die dauernde Umwälzung wird das Prüföl gleichmäßig erwärmt. Die Prüföl-Temperatur kann am Thermometer abgelesen werden. Beim Erreichen der unteren Temperaturgrenze (35° C) muß die Erwärmung durch Öffnen der Drossel 3 unterbrochen werden.

Beim Prüfen von Einspritzpumpen erhöht sich die Prüfölmtemperatur noch geringfügig. Unter normalen Betriebsbedingungen wird sie jedoch die zulässige Endtemperatur von 45° C nicht überschreiten.

5.5 Unterdruck-Erzeugung (Bilder 9 bis 11)

Der zur Prüfung von pneumatischen Reglern erforderliche Unterdruck wird durch eine eingebaute Ölstrahlpumpe erzeugt.

Bei normalem Betrieb des Prüfstandes wird kein Unterdruck erzeugt.

Wird Unterdruck benötigt, so ist die Drossel 4 zu schließen (siehe Bild 10). Bei geschlossener Drossel 4 steht ein Unterdruck von mindestens 600 mm Hg zur Verfügung. Die Drossel 4 soll nur bei Bedarf geschlossen werden, um eine unnötige zusätzliche Erwärmung des Prüföls zu vermeiden.

Der Unterdruck kann an einem Anschluß auf der Aufspannschiene (siehe Bild 11) abgenommen werden. Der Anschluß ist bei Nichtbenützung mit der mitgelieferten Verschlußschraube zu verschließen. Zum Regeln und Messen des Unterdrucks liefern wir als Sonderzubehör die Vakuummeßgeräte 1688 130 031 (EFEP 425) und 1688 130 032 EFEP 445).

5.6 Prüfung von Förderbeginn und Nockenversetzung

Die Gradscheibe (siehe Bild 11) hat 6 Bohrungen für einen Einsteckdorn, mit dem die Einspritzpumpe von Hand durchgedreht werden kann. Dabei Schalthebel des Zahnrad-Zwischengetriebes senkrecht stellen (siehe Bild 7).

Durch Rechtsdrehung am Handgriff des Regelventils bis an den Anschlag wird der Ölzulaufdruck auf Hochdruck eingestellt. Nun werden nacheinander die Entlüftungsschrauben der Düsenhalter mit dem mitgelieferten Schlüssel um eine 1/2 Umdrehung geöffnet, wobei das Prüföl bei entsprechender Kolbenstellung der Einspritzpumpe aus dem Überlaufrohr fließt. Der Augenblick, in dem das Ausfließen beim Durchdrehen der Einspritzpumpe aufhört, ist der Förderbeginn.

An der Gradscheibe kann dabei der Winkel der Nockenversetzung direkt abgelesen werden.

5.7 Prüfung von Förderpumpen

Die Prüfung ist nach der Förderpumpen-Prüfanleitung VDT-WPP 411/1 durchzuführen.

Saugseite der Förderpumpe mit dem Saugleitungsanschluß an der Aufspannschiene verbinden. Druckseite der Förderpumpe mit dem Druckleitungsanschluß an der Aufspannschiene verbinden. Das Handrad des Regelventils nach links bis zum Anschlag drehen.

Der Förderdruck kann bei angetriebener Förderpumpe am Manometer abgelesen werden. Schwingt der Manometerzeiger, so ist das Handrad des Regelventils für kurze Zeit etwas nach rechts zu drehen, damit die evtl. eingeschlossene Luft entweichen kann.

5.8 Die Prüfung von Einspritzpumpen und Reglern

ist nach der Einspritzpumpen- und Regler-Prüfanleitung VDTWPP 001/4 vorzunehmen.

Bild 12 Prüfung einer Förderpumpe

To heat the test oil before the start of testing, throttle 3 has to be closed. The control valve knob should be set for normal test-oil feed. Heated at the throttle and circulated continuously, the test oil is warmed uniformly. Its temperature can be read from the thermometer. When the lower temperature limit of 35° C (95° F) is reached, the heating process must be interrupted by opening throttle 3.

When injection pumps are tested, the test-oil temperature will rise slightly but under normal operating conditions it will not exceed the permissible maximum temperature of 45° C (113° F).

5.5 Producing a vacuum (figs. 9 to 11)

The vacuum necessary for testing pneumatic governors is produced by a built-in oil-jet evacuator.

Under normal operating conditions, the test bench produces no vacuum.

If a vacuum is required, close throttle 4 (see fig. 10). This will make available a vacuum of at least 600 mm (23.63 in) Hg. Throttle 4 should be closed only when required to prevent unnecessary additional heating of the test oil.

The vacuum can be tapped at a connection on the clamping rail (see fig. 11). This connection should be closed with the plug supplied when not in use. To regulate and measure the vacuum, we supply as special accessories the vacuum gages 1 688 130 031 (EFEP 425) and 1 688 130 032 (EFEP 445).

5.6 Checking port closing and cam displacement

The graduated flywheel (see fig. 11) has 6 holes for a bar, with which the injection pump can be rotated by hand. To do this, set the gear-transmission selector lever (see fig. 7) vertical.

Turn control-valve knob to right as far as it will go to impart high pressure to feed oil. Now open vent screws of nozzle holders one by one half a turn with the wrench provided, and the test oil will spill from the overflow pipe with the injection pump plungers in the appropriate position. The moment when the overflow is cut off as the pump is turned over, marks port closing.

In each case, the cam displacement can be read off the graduated flywheel.

5.7 Testing supply pumps

Tests should be carried out as laid down in the testing instructions for supply pumps printed in VDT-WPP 411/1 B.

Connect the suction side of the supply pump with the suction line connection on the clamping rail. Join the pressure side of the supply pump to the pressure line connection on the clamping rail. Turn the control-valve knob to the left as far as it will go.

When the supply pump is driven, the pressure it generates can be read off the pressure gage. If the gage needle oscillates, the control-valve knob should be turned slightly to the right briefly to allow any trapped air to escape.

5.8 Testing injection pumps and governors

Test should be carried out as laid down in the testing instructions for injection pumps and governors printed in VDT-WPP 001/4 B.

Fig. 12 Supply pump test

Afin de réchauffer l'huile d'essai au commencement de l'essai, on ferme l'étranglement 3. La soupape de réglage doit se trouver en position "circulation d'huile normale". Grâce à la chaleur accumulée lors du blocage de l'huile et à la circulation continue, on obtient un échauffement régulier de l'huile. Le thermomètre permet de contrôler la température de l'huile d'essai. Lorsque l'huile atteint la température limite inférieure (35° C), on interrompt l'échauffement en ouvrant l'étranglement 3.

Au cours de l'essai des pompes d'injection, la température s'élève encore faiblement. Sous des conditions normales de service, la température finale admissible de 45° n'est pas dépassée.

5.5 Production de la dépression (figs. 9 à 11)

La dépression nécessaire à l'essai des régulateurs pneumatiques est obtenue à l'aide d'une pompe à jet d'huile incorporée au banc d'essai.

Sous des conditions normales de service du banc d'essai aucune dépression n'est produite.

Si une dépression est nécessaire, elle peut être obtenue par fermeture de l'étranglement 4 (voir figure 10). Lorsque l'étranglement 4 est fermé, l'on dispose d'une dépression d'au moins 600 mm de Hg. l'étranglement 4 ne doit être fermé que si nécessaire, ceci afin d'éviter un échauffement supplémentaire inutile de l'huile d'essai.

La dépression peut être recueillie à un raccord situé sur le rail de fixation (voir figure 11). En cas de non-utilisation le raccord doit être fermé, au moyen du bouchon compris dans la livraison.

Pour régler et mesurer la dépression obtenue, nous fournissons, comme accessoire spécial, les appareils de mesure sous vide: 1 688 130 031 (EFEP 425) et 1 688 130 032 (EFEP 445).

5.6 Contrôle du début d'injection et du décalage entre cames

Le disque gradué (voir fig. 11) comporte 6 alésages pour l'insertion à la main. A cet effet, amener le levier de commande de l'engrenage intermédiaire en position verticale (voir fig. 7).

En tournant vers la droite la manette de la soupape de réglage, on augmente la pression d'alimentation de l'huile. On ouvre ensuite, les unes après les autres (1/2 tour), les vis de purge d'air des porte-injecteur à l'aide de la clef livrée à cet effet: l'huile d'essai s'écoule par le tube de trop-plein lorsque le piston est à position voulue. L'instant où l'écoulement de l'huile cesse, lorsque la pompe tourne, indique le début d'injection.

On peut alors, sur le disque gradué, lire directement l'angle de décalage entre cames.

5.7 Essai des pompes d'alimentation

L'exécuter conformément aux instructions d'essai des pompes d'alimentation VDT-WPP 411/1 F.

Relier le côté aspiration de la pompe d'alimentation au raccord de conduite d'aspiration situé sur le rail de fixation. Relier le côté refoulement de la pompe au raccord de conduite de refoulement situé également sur le rail de fixation. La manette de la soupape de réglage est tournée à gauche jusqu'à la butée.

La pression d'alimentation peut être alors lue au manomètre. Si l'aiguille oscille, tourner un court instant vers la droite la manette de la soupape de réglage pour effectuer une purge d'air.

5.8 Contrôle des pompes d'injection et des régulateurs

L'exécuter conformément aux prescriptions données dans les instructions de contrôle VDT-WPP 001/4 F.

Fig. 12 Essai des pompes d'alimentation

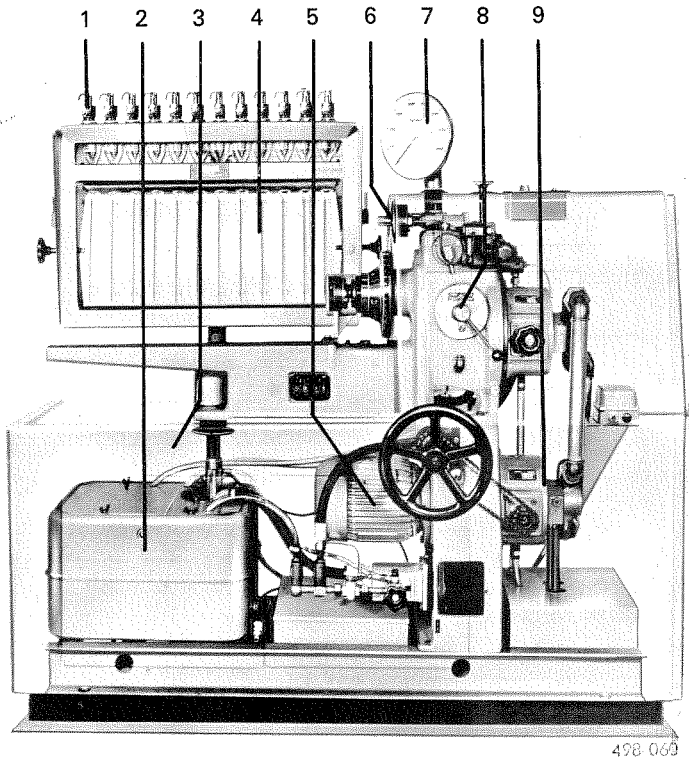


Bild 13
Fig. 13

- 1 Düsen und Düsenhalter
- 2 Prüföl und Prüfölfilter
- 3 Ablaufwanne
- 4 Meßgläser
- 5 Antriebsmotor
- 6 Manometer
- 7 Drehzähler
- 8 Zahnrad-Zwischengetriebe
- 9 Boehringer - Sturm - Ölgetriebe

- 1 Nozzles and nozzle holders
- 2 Test-oil and test-oil filter
- 3 Drain pan
- 4 Graduates
- 5 Drive motor
- 6 Pressure gage
- 7 Tachometer
- 8 Intermediate gear transmission
- 9 Boehringer-Sturm hydraulic transmission

- 1 Injecteurs et porte -injecteur
- 2 Huile d'essai et filtre à huile d'essai
- 3 Bac d'égouttage
- 4 Eprovettes graduées
- 5 Moteur d'entraînement
- 6 Manomètres
- 7 Tachymètre
- 8 Engrenage intermédiaire
- 9 Transmission hydraulique Boehringer-Sturm

6. Wartung des Prüfstandes

Um eine Kontrolle für eine gewissenhafte Wartung zu haben, empfehlen wir, dazu unser Einzelblatt »Wartungsvorschrift für die Einspritzpumpenprüfstände« (Druckschrift WA-UBF 120/16a) zu verwenden. Auf der Rückseite dieser Wartungsvorschrift können 40 Wartungen festgehalten werden.

6.1 Düsen und Düsenhalter

Düsenhalter müssen auf 175 atü (in Sonderfällen 150 atü) eingestellt sein und wöchentlich auf einem Düsen-Prüfgerät (siehe VDT-WBF 123/7) überprüft werden. Dazu Spritzdämpferkappen abschrauben, Prüfstand-Düsenhalter untereinander austauschen und Fördermengen-Messungen vergleichen.

6.2 Druckleitungen

Nach der Prüfung von ca. 200 Einspritzpumpen sind die Dichtkegel und Bohrungen der Druckleitungen auf einwandfreien Zustand zu überprüfen; gegebenenfalls durch neue Druckleitungen ersetzen.

6.3 Meßgläser sind nur durch von BOSCH gelieferte neue Meßgläser zu ersetzen.

6.4 Manometer ist nach der Prüfung von ca. 200 Einspritzpumpen mit einem Eichmanometer zu prüfen. Eichmanometer am Zulaufschlauch anschließen. Erforderlichenfalls ist eine Korrekturtabelle anzulegen oder ein neues Manometer einzubauen.

6.5 Drehzähler

Die Meßgenauigkeit des Drehzählers ist normal $\pm 1\%$ vom Skalen-Endwert; sie ist alle 2 Monate zu überprüfen. Bei grösseren Abweichungen ist eine Korrekturtabelle anzulegen oder der Drehzähler zur Instandsetzung zu geben. Einmal monatlich ist der Drehzähler abzunehmen und einige Tropfen Maschinenöl durch die Öffnung auf das Antriebszahnrad zu geben.

6.6 Zahnrad-Zwischengetriebe

Der Ölstand ist monatlich zu prüfen; der Ölspiegel soll in der Einfüllöffnung gut sichtbar sein. Es empfiehlt sich, einmal jährlich das Öl zu wechseln. Es kann Getriebeöl SAE 40 oder das BOSCH-Öl OI 1 v 1 verwendet werden.

6.7 Boehringer-Sturm-Ölgetriebe

Der Ölstand ist monatlich zu prüfen. Das Getriebeöl ist erstmalig nach ca. 500 Betriebsstunden zu erneuern. Weitere Ölwechsel nach je 2000 Betriebsstunden. Nachfüllen von Öl genügt nicht, das alte Öl ist vollständig abzulassen. Dazu ist der Ölbehälter leer zu pumpen und anschließend zu reinigen. Dann ist das Getriebe zweckmäßig mit neuem Öl zu spülen. Nach dem Ablassen des Spülöls darf neues Öl eingefüllt werden. Der Mindestölstand muß so hoch sein, daß beide Ventile im Ölbehälter bedeckt sind.

6.8 Prüföl

Nach Prüfung von ca. 200 Einspritzpumpen empfiehlt sich, das Prüföl zu erneuern. Nur BOSCH-Öl OI 61 v 11* verwenden.

Das Prüföl darf nicht verschmutzt oder mit dem Schmieröl der Einspritzpumpen vermischt sein. Stark gelbes, aber klares Prüföl ist mit Schmieröl vermischt; trübes Prüföl mit Grauton ist verschmutzt und kann Einspritzpumpen sowie Prüfdüsen beschädigen.

* Wenn im Ausland das BOSCH-Öl OI 61 v 11 nicht zu bekommen ist, kann »Shell Calibration Fluid B« (in Deutschland nicht erhältlich) verwendet werden.

6. Maintenance of the test bench

In order to be able to check if maintenance operations have been carried out at regular intervals, we recommend the use of our individual sheet »Maintenance Instructions for Injection Pump Test Benches« (WA-UBF 120/16a). At the rear of this sheet up to 40 maintenance operations can be recorded.

6.1 Nozzles and nozzle holders

Nozzle holders must be set to 175 kgf/cm² (2490 psi) - in special cases to 150 kgf/cm² (2135 psi) - and checked each week with a nozzle tester (see VDT-AHF 123/7 B). To do this, remove spray-damper caps, interchange test-bench nozzle holders and compare delivery-rate measurements.

6.2 Pressure lines

After every 200 injection pumps tested, the fittings and bores of the pressure lines must be checked to ensure that they are in perfect condition; if necessary, fit new pressure lines.

6.3 Graduates should be replaced only by graduates supplied by BOSCH.

6.4 Pressure gage should be checked against a standard pressure gage after every 200 injection pumps tested. Connect standard pressure gage to feed hose. If necessary, a correction table should be devised or a new gage fitted.

6.5 Tachometer

The tachometer is normally accurate to $\pm 1\%$ of full scale reading. It should be checked every 2 months. If greater inaccuracy is observed, a correction table should be devised or the tachometer should be sent in for repair.

Once a month, the tachometer should be removed and a few drops of machine oil poured through the hole on to its drive wheel.

6.6 Intermediate gear transmission

The oil level must be checked each month; the oil level in the filler opening should be clearly visible. An annual oil change is recommended. SAE 40 transmission oil or BOSCH OI 1 v 1 oil can be used.

6.7 Boehringer-Sturm hydraulic transmission

The oil level must be checked from once a month. The transmission oil should be changed for the first time after about 500 hours of operation. Further oil changes should be made after every 2,000 hours of operation. It is not sufficient to top up the oil; the old oil should be drained completely. For this purpose, the oil reservoir must be pumped empty and then cleaned. It is then worthwhile to flush out the transmission with new oil. After the rinsing oil has been drained, new oil can be poured in. The minimum oil level must be high enough to cover both valves in the oil tank.

6.8 Test oil

After about 200 injection pumps have been tested, a change of the test oil is recommended. Use only BOSCH oil OI 61 v 11*.

The test bench must not be run with test oil which is contaminated or mixed with the lubrication oil of the injection pumps. A strong yellow tinge in otherwise clear test oil indicates the presence of lubricating oil; clouded test oil with a gray tinge is contaminated and can harm injection pumps and test nozzles.

* If the BOSCH oil OI 61 v 11 cannot be obtained outside Germany, »Shell Calibration Fluid B« can be used (not obtainable in Germany).

6. Entretien du banc d'essai

Pour pouvoir contrôler si l'entretien du banc a été fait à des intervalles réguliers, nous recommandons d'utiliser la feuille individuelle "Prescriptions d'entretien pour les bancs d'essai de pompes d'injection" (WA-UBF 120/16a). Au verso de cette feuille, il est possible d'inscrire 40 opérations d'entretien.

6.1 Injecteurs et porte-injecteur

Les porte-injecteur doivent être réglés à 175 kgf/cm² (150 kgf/cm² dans certains cas particuliers). Les vérifier toutes les semaines sur le dispositif d'essai des injecteurs (voir BDT-AHF 123/7 F). Pour cela, dévisser les capuchons des brise-jet, intervertir les porte-injecteur et comparer les résultats obtenus.

6.2 Conduites de pression

Après l'essai de 200 pompes d'injection environ, vérifier si le cône d'étanchéité et l'alésage des conduites de pression sont toujours en parfait état; le cas échéant, remplacer les conduites par des neuves.

6.3 Eprouvettes graduées: elles ne doivent être remplacées que par des éprouvettes graduées neuves de marque BOSCH.

6.4 Manomètres: les vérifier après l'essai de 200 pompes d'injection environ à l'aide d'un manomètre-étalon. Brancher le manomètre-étalon sur la conduite d'arrivée. Le cas échéant, établir une table de correction ou monter un manomètre neuf.

6.5 Tachymètre

Les indications données par le tachymètre sont considérées comme exactes si l'erreur relative n'excède pas $\pm 1\%$ de la valeur extrême de l'échelle du cadran; vérifier l'exactitude du tachymètre tous les deux mois. En cas d'écart supérieurs, dresser une table de correction ou donner le tachymètre à réparer.

Une fois par mois déposer le tachymètre et graisser l'entraînement à pignons avec quelques gouttes d'huile.

6.6 Engrenage intermédiaire

Vérifier tous les mois le niveau de l'huile; il doit être bien visible par l'ouverture de remplissage. Il est recommandé de changer l'huile une fois par an. On peut employer soit de l'huile pour boîtes de vitesses SAE 40 soit de l'huile BOSCH OI 1 v 1.

6.7 Transmission hydraulique Boehringer-Sturm

Vérifier le niveau de l'huile une fois par mois. La première vidange doit être effectuée après 500 heures de service environ. Par la suite, changer l'huile toutes les 2000 heures de service environ. Il ne suffit pas de parfaire la charge d'huile, il faut vidanger complètement l'huile usée. Pour cela, pomper le réservoir jusqu'à ce qu'il soit vide, puis le nettoyer. Il convient alors de rincer la transmission avec de l'huile fraîche. Après évacuation de l'huile de rinçage, verser l'huile fraîche. Le niveau d'huile minimal doit être tel que les deux soupapes, dans le réservoir à huile, soient recouvertes.

6.8 Huile d'essai

Après l'essai de 200 pompes d'injection environ, il convient de renouveler l'huile d'essai. N'utiliser que de l'huile BOSCH OI 61 v 11*.

L'huile d'essai ne doit être ni souillée ni mélangée à l'huile de graissage des pompes d'injection. Si elle est jaune foncé mais limpide, l'huile d'essai est mélangée à de l'huile de graissage; troublée et de couleur grisâtre, elle est souillée d'impuretés et peut alors abîmer les pompes d'injection ainsi que les injecteurs d'essai.

*Si, dans les pays autres que l'Allemagne, on ne peut pas se procurer d'huile BOSCH OI 61 v 11, on peut utiliser à la place l'huile "Shell Calibration Fluid B" (ne peut être en Allemagne).

Beim Ölwechsel ist der Prüföl-Behälter zu reinigen und durchzuspülen und das Prüfölfilter zu erneuern. Der Behälter kann über das eingebaute Absperrventil entleert werden.

Der Prüfölstand soll nicht unter die Höhe des Ölstand-Schauglases absinken.

6.9 Ablaufwanne unter der Aufspanschiene

Die Ablaufwanne faßt ca. 20 Liter Schmutzöl, das wöchentlich am dafür vorgesehenen Absperrhahn abzulassen ist. Der Absperrhahn ist nach dem Öffnen der unteren Klapptüren zugänglich.

6.10 Prüfölfilter

Das Prüfölfilter besteht aus einem normalen Filtereinsatz ohne besonderes Gehäuse und ist am Ansaugrohr befestigt. Das Filter ist nach Entfernen des Deckels am Prüfölbehälter zugänglich. Ein Filterwechsel wird zweckmäßigerweise zusammen mit dem Prüfölwechsel vorgenommen.

Filtereinsatz mit Spannbolzen an der Winkelverschraubung abschrauben und nach Auswechseln des Einsatzes von Hand festschrauben.

6.11 Antriebsmotor

Der Motor hat Wälzlager, deren Fettfüllung bei üblichem Dauerbetrieb (täglich ca. 8 Std.) für 4 bis 5 Jahre reicht. Der Keilriemen zur Prüföl-Förderpumpe ist von Zeit zu Zeit zu kontrollieren und bei Bedarf nachzuspannen (durch Verschieben der Pumpe mit der Befestigungsplatte). Zum Auswechseln des Keilriemens muß die Pumpe des Boehringer-Sturm-Ölgetriebes ausgebaut werden.

7. Boehringer-Sturm-Ölgetriebe

7.1 Aufbau

Das Boehringer-Sturm-Ölgetriebe besteht aus einer angetriebenen Ölpumpe und einem abtreibenden Flüssigkeitsmotor. Beide sind Kapselwerke mit veränderlichem Arbeitsraum, bei denen das Gehäuse zusammen mit den Flügeln, der Flügeltrommel und dem Treiböl umläuft. Zum Schutz gegen Überlastung sind Überdruckventile für beide Drehrichtungen eingebaut.

7.2 Arbeitsweise

Das Getriebe arbeitet im geschlossenen Kreislauf. Die angetriebene Pumpe saugt das vom Flüssigkeitsmotor und aus dem Ölbehälter kommende Öl an und drückt es in den Flüssigkeitsmotor, so daß dieser angetrieben wird. Bei gleichbleibender Antriebsdrehzahl ist die Abtriebsdrehzahl abhängig von dem Verhältnis zwischen Fördermenge der Pumpe und Schluckmenge des Flüssigkeitsmotors.

7.3 Drehzahlregelung

Die stufenlose Drehzahlregelung kann sowohl durch Änderung der Fördermenge der Pumpe als auch durch Änderung der Schluckmenge des Flüssigkeitsmotors erfolgen. Bei gleichbleibender Antriebsdrehzahl ergibt die Verstellung der Pumpe eine Drehzahlregelung bei konstantem Drehmoment, während die Verstellung des Flüssigkeitsmotors zur Drehzahlregelung bei konstanter Leistung dient. Das Stillsetzen wird durch Einstellen der Pumpe auf Null-Förderung, das Umsteuern durch Umkehr der Förderrichtung bewirkt.

When the oil is changed, the test-oil reservoir must be cleaned and rinsed and the filter replaced. The built-in shut-off valve can be used to empty the tank.

The test-oil level should not sink below the oil-level inspection glass.

6.9 Drain pan below clamping rail

The drain pan holds about 20 liters of dirty oil, which should be drained weekly by opening the shut-off cock provided. The shut-off cock is accessible when the lower hinged doors are opened.

6.10 Test-oil filter

The filter is a normal filter without special housing and is attached to the suction pipe. It is accessible when the test-oil reservoir lid is removed, and it is expedient to change it when the test oil is changed.

Remove the filter element with the clamping bolt from the elbow fitting, exchange filter and tighten new filter by hand when fitted.

6.11 Drive motor

The motor has rolling bearings packed with grease sufficient to keep them lubricated four to five years in normal continual service (about 8 hours a day). The V-belt for the test-oil supply pump should be checked from time to time and tightened if necessary (by shifting the pump on its fixing plate). To fit a new V-belt, the pump of the Boehringer-Sturm hydraulic transmission must be removed.

7. Boehringer-Sturm hydraulic transmission.

7.1 Design

The Boehringer-Sturm hydraulic transmission consists of a driven hydraulic pump and a driving hydraulic motor. Both are enclosed variable-displacement units, in which the housing rotates together with vanes, rotor and oil. Relief valves are fitted for both directions of rotation to protect against overloading.

7.2 Operating principle

The transmission unit works in a closed circuit, the driven pump sucking in the oil from the hydraulic motor and the oil reservoir and forcing it under pressure into the hydraulic motor to drive it. At constant input speed, output speed is a function of the relationship between pump delivery and motor displacement.

7.3 Speed control

Infinitely variable speed control is obtained either by altering the delivery of the pump or by altering the displacement of the hydraulic motor. At constant input speed, adjustment of the pump gives speed control at constant torque, whereas adjustment of the motor gives speed control at constant output. The transmission is cut out by setting the pump to zero delivery and reversed by altering the direction of delivery.

Lors du changement d'huile, nettoyer le réservoir à huile d'essai et remplacer la cartouche du filtre à huile d'essai. Le réservoir peut être vidangé par la soupape d'arrêt.

Le niveau d'huile ne doit pas descendre en dessous du voyant de contrôle de niveau.

6.9 Bac d'égouttage sous le rail de fixation

Ce bac a une capacité de 20 litres environ. Il doit être vidangé chaque semaine; un robinet de vidange est prévu à cet effet. Ce robinet est accessible en ouvrant les portes à la partie inférieure du banc.

6.10 Filtre à huile d'essai

Le filtre se compose d'une cartouche filtrante normale, sans boîtier particulier, et est simplement fixé sur le tube d'aspiration. On peut y accéder après avoir enlevé le couvercle du réservoir à huile d'essai. Il est rationnel de faire coïncider cette opération avec un renouvellement de l'huile d'essai.

Dévisser la cartouche filtrante et son boulon de fixation du coude fileté; après rechange de la cartouche revisser à la main.

6.11 Moteur d'entraînement

Le moteur possède des roulements dont le remplissage en graisse suffit pour 4 à 5 années en service continu normal (env. 8 heures par jour).

Vérifier de temps en temps la courroie trapézoïdale entraînant la pompe d'alimentation en huile d'essai et, le cas échéant, en rectifier la tension (par déplacement de la pompe sur la plaque de fixation). Pour changer la courroie, il faut démonter la pompe de la transmission hydraulique Boehringer-Sturm.

7. Transmission hydraulique Boehringer-Sturm

7.1 Structure

La transmission hydraulique Boehringer-Sturm est constituée par une pompe à huile, entraînée par l'arbre d'entrée, et un moteur hydraulique entraînant l'arbre de sortie. Tous deux, à cylindrée variable, sont montés dans un carter hermétique qui tourne en même temps que les palettes, le tambour à palettes et l'huile de commande. Des soupapes de décharge assurent la protection contre toute surcharge dans les deux sens de rotation.

7.2 Mode de fonctionnement

La transmission fonctionne en circuit fermé. La pompe, entraînée par l'arbre d'entrée, aspire l'huile provenant du réservoir et du moteur hydraulique et la refoule dans le moteur hydraulique de manière à faire fonctionner ce dernier. Pour une vitesse d'entraînement constante de la pompe, la vitesse de rotation du moteur hydraulique est fonction du rapport entre le débit de la pompe et la cylindrée absorbée du moteur hydraulique.

7.3 Réglage de la vitesse de rotation

Le réglage continu de la vitesse de rotation peut être obtenu soit par variation du débit de la pompe, soit par variation de la cylindrée absorbée du moteur hydraulique. Pour une vitesse d'entraînement constante, la variation du débit de la pompe produit un réglage de la vitesse à couple constant, tandis que la variation de la cylindrée absorbée du moteur sert au réglage de la vitesse à puissance constante. L'arrêt est obtenu par le réglage de la pompe sur un débit nul et l'inversion du sens de rotation par le renversement du sens d'écoulement de l'huile.

Vor dem Einschalten des Antriebsmotors muß das Handrad zur Steuerung der Ölpumpe in der Null-Rastung stehen. Nach dem Einschalten des Antriebsmotors läuft die Abtriebswelle des Getriebes erst an, wenn das Handrad aus seiner Mittelstellung gedreht wird: je weiter das Handrad gedreht wird, desto höher wird die Drehzahl. Die eine Drehrichtung ergibt Rechtslauf, die andere Linkslauf der Abtriebswelle.

Der Sterngriff zur Steuerung des Ölmotors ist normal bis zum Anschlag nach links gedreht. Wenn in einer Endstellung des Handrads für die Ölpumpe die gewünschte Drehzahl nicht erreicht wird, ist der Sterngriff nach rechts zu drehen. Die Bedienungsorgane sind zügig und nicht ruckartig zu bewegen.

7.4 Entlüftung des Ölgetriebes

Unter Umständen kann in kaltem Zustand und bei der ersten Inbetriebnahme das Getriebe ungleichmäßig oder ruckartig laufen. In diesem Fall kann das Getriebe rasch entlüftet werden, indem man es unter Belastung (z. B. mit einer aufgespannten Einspritzpumpe) abwechselnd in beiden Drehrichtungen bei verschiedenen Drehzahlen laufen läßt, bis sich ein gleichmäßiger Rundlauf einstellt; dabei ist am Zahnrad-Getriebe die Stufe 0 bis 1250 u/min einzuschalten. Das beim Entlüften auftretende stärkere Geräusch ist belanglos.

7.5 Ölfüllung für Boehringer-Sturm-Ölgetriebe

Aufgrund der bisherigen Erprobungen können für Boehringer-Sturm-Ölgetriebe die folgenden Ölsorten verwendet werden. Die Reihenfolge dieser Öle in der folgenden Tabelle sagt nichts über die Qualität der Ölsorten aus.

Ölfüllung für Boehringer-Sturm-Ölgetriebe

Ölsorte	Hersteller
ARAL OEL HTY	ARAL AG
BECHEM CBT 49 L	Bechem GmbH
BP ENERGOL HLP 100	BP Benzin und Petroleum AG
Texaco Regal Oil PC R & O	Texaco
ECUBSOL-OEL H-Y-M e.p.	Wenzel & Weidmann GmbH
ESSO NUTO H-54	Esso AG
Klüber Spezialöl KR 29 F	Klüber Lubrication
Mobil D.T.E. Oil Heavy	Mobil Oil AG
Oest Hydrauliköl-6	Oest & Cie.
OPTIMOL ULTRA III	OPTIMOL-Ölwerke GmbH
RENOLIN DTA 3	Rudolf Fuchs, Mineralölwerk
SHELL Turbo Öl 37	Deutsche Shell AG
VALVOLINE Turbine Oil No. 3 S	Valvoline Öl-Gesellschaft mbH
WISURA-Hydroma 62	WISURA Mineralölwerk
ZET-GE GWH 510	Zeller & Gmelin

Bemerkungen

Angebote auf angeblich »gleichwertige Öle mit gleicher Viskosität« weisen man zurück. Bei Verwendung in Boehringer-Sturm-Ölgetrieben ist nicht allein die Viskosität des Öles von Bedeutung, sondern auch die Schmierfähigkeit, Alterungsbeständigkeit, möglichst geringe Neigung zur Schaumbildung, Verseifung, Verkokung usw.

Before the drive motor is switched on the hydraulic pump handwheel must be arrested in the zero position. When the drive motor has been switched on, the transmission output shaft starts rotating only when the handwheel is turned away from the central position. The further it is turned, the higher is the speed of rotation. When the handwheel is turned in one direction, the output shaft rotates clockwise; when it is turned in the other, the output shaft rotates anti-clockwise.

Normally, the star knob for the hydraulic motor is turned as far as it will go to the left. If the desired speed is not obtained with the hydraulic pump handwheel turned as far as it will go in one direction or the other, the star knob should be turned to the right. Controls should be operated smoothly in one uninterrupted movement, not jerkily.

7.4 Venting the hydraulic transmission

When cold or first put into service, the transmission may run roughly or jerkily. In this case, it can be vented quickly by being run under load (e.g., with a pump clamped to the bench) first in one direction and then in the other at varying speeds until it runs smoothly. The selector lever for the intermediate gear transmission should be moved to the 0 to 1250 rev/min range.

Loud running during the venting process is quite normal.

7.5 Oils for the Boehringer-Sturm hydraulic transmission

The following oils have been tested and approved for the Boehringer-Sturm hydraulic transmission. They are not listed in the table according to quality.

Oils suitable for Boehringer-Sturm hydraulic transmission

Type of oil	Manufacturer
ARAL OIL HTY	ARAL AG
BP ENERGOL HLP 100	BP Ltd.
Texaco Regal Oil PC R & O	Texaco-Caltex
ESSO NUTO H-54	Esso Standard
MISOLA CH	ANTAR
Mobil D.T.E. Oil Heavy	Mobil Oil Ltd.
SHELL Turbo Oil 37	Shell
SUNVIS 941	Sun Oil Company
VALVOLINE Turbine Oil No. 3 S	Freedom-Valvoline Oil Comp.

Remarks

Offers of supposedly »equivalent oils of the same viscosity« should be refused. When oil is used in the Boehringer-Sturm hydraulic transmission, not only its viscosity but also its lubricating properties, and resistance to ageing, foaming, saponification and coking etc. are important.

Avant la mise en marche du moteur d'entraînement, le volant à main commandant la pompe hydraulique doit être placé en position médiane. Une fois le moteur d'entraînement en marche, l'arbre de sortie de la transmission ne commence à tourner que si le volant à main est écarté de sa position médiane: plus on tourne le volant, plus la vitesse de rotation augmente. Lorsque l'on tourne le volant dans un certain sens, on obtient une rotation à droite de l'arbre de sortie, et lorsque l'on tourne dans l'autre sens, une rotation à gauche.

La poignée-étoile commandant le moteur hydraulique est, normalement, tournée à fond vers la gauche. Si, pour une position extrême du volant à main, la pompe hydraulique n'atteint pas la vitesse désirée, il faut tourner la poignée-étoile vers la droite. Les organes de commande doivent être manœuvrés régulièrement, sans à-coups.

7.4 Purge D'air de la transmission hydraulique

Lorsque la transmission est encore froide au lors de la première mise en service, elle peut, dans certaines conditions, fonctionner irrégulièrement ou par à-coups. Dans ce cas, il suffit de la purger d'air rapidement en la faisant tourner, sous charge (par ex, avec une pompe d'injection montée sur le rail de fixation), alternativement dans les deux sens de rotation et à différentes vitesses, jusqu'à ce que son fonctionnement devienne régulier. L'engrenage intermédiaire doit être sur la plage 0 à 1250 tr/mn. Le bruit plus fort, produit à cette occasion, est sans importance.

7.5 Remplissage d'huile de la transmission Boehringer-Sturm

D'après les essais faits jusqu'à ce jour, on peut utiliser pour la transmission Boehringer-Sturm les différentes sortes d'huile suivantes. Dans le tableau ci-dessous, les huiles ne sont pas rangées nécessairement dans l'ordre de qualité.

Remplissage d'huile de la transmission Boehringer-Sturm

Sortes d'huile	Fabriquant
ARAL OIL HTY	ARAL AG
BP ENERGOL HLP 100	BP Ltd.
Texaco Regal Oil PC R & O	Texaco-Caltex
ESSO NUTO H-54	Esso Standard
MISOLA CH	ANTAR
Mobil D.T.E. Oil Heavy	Mobil Oil Ltd.
SHELL Turbo Oil 37	Shell
SUNVIS 941	Sun Oil Company
VALVOLINE Turbine Oil No. 3 S	Freedom-Valvoline Oil Comp.

Remarques

Refuser toute autre huile soi-disant "semblable aux huiles spéciales et de même viscosité". En effet pour l'utilisation dans les transmissions hydrauliques Boehringer-Sturm, la viscosité de l'huile n'est pas seule à considérer; il faut encore que celle-ci présente des qualités lubrifiantes, qu'elle ait cussi peu que possible tendance à mousser, à se saponifier, à se cokéfier, etc.

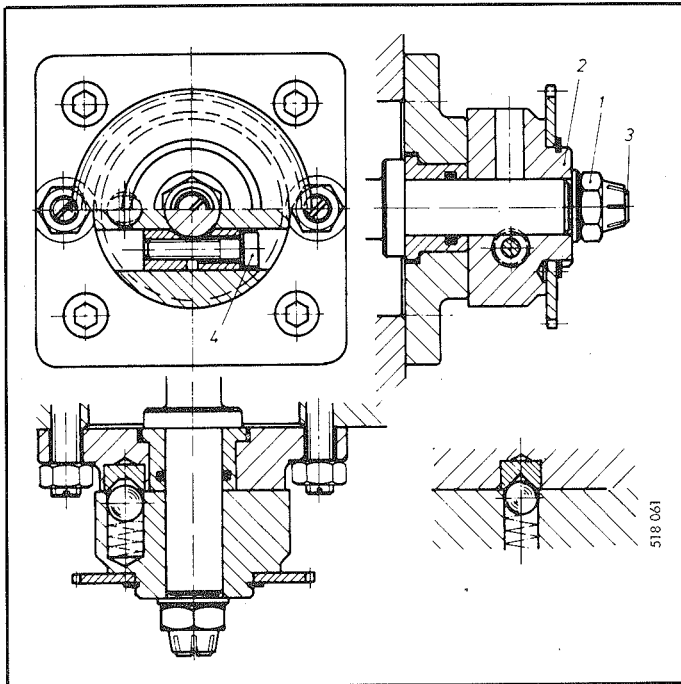


Bild 14

7.6 Einstellung bzw. Nachstellung der Verstelleinrichtung von Hydropumpe und Hydromotor (Bild 13).

Wenn eine eingestellte Drehzahl am Prüfstand nicht gehalten wird, besteht die Möglichkeit, daß die Verstellorgane von Pumpe und Hydromotor unzulässiges Spiel haben. In diesem Fall müssen die Muttern (siehe Pos. 1) an- bzw. nachgestellt werden.

Ist die Nullstellung beim Einrasten nicht einwandfrei, so kann nach Lösen der Klemmschraube (Pos. 4) bei exakter Einrastung der Schaltnabe (Pos. 2) die Schaltspindel (Pos. 3) mit einem Schraubenzieher die Nullstellung korrigiert werden. Danach Klemmschraube wieder festziehen.

Bild 14
Einstellung der Halt- bzw. Nullstellung

- 1 Mutter
- 2 Schaltnabe
- 3 Schaltspindel
- 4 Klemmschraube

7.7 Störungen an Boehringer-Sturm-Ölgetrieben

Nachstehend sind die Merkmale einiger ungewöhnlicher Erscheinungen in der Funktion der Boehringer-Sturm-Ölgetriebe, die möglichen Ursachen sowie deren Abhilfe angeben.

7.7.1 Auffallend dröhnende Geräusche bei Inbetriebnahme

Ursache: In den Innenteilen von Pumpe und Hydromotor eingeschlossene Luft wurde nicht verdrängt.

Abhilfe: Belastung des Getriebes.

Ursache: Zu viel, zu wenig oder ungeeignetes Öl eingefüllt.

Abhilfe: Richtiger Ölstand und richtige Ölsorte nach Bedienungsanleitung.

Ursache: Getriebe füllt sich schlecht, weil Antriebsdrehzahl nicht richtig.

Abhilfe: Die vorgeschriebene Antriebsdrehzahl (1500 U/min) einhalten (vom Motor gegeben).

7.7.2 Auffallend lautes Geräusch bei längerer Betriebsdauer

Ursache: Getriebe wird überlastet.

Abhilfe: Durch Zurückstellen des Hydromotors (Handrad) bei voll eingeschalteter Pumpe (Handhebel) die Maschine mit niedriger Drehzahl fahren. Nachprüfen, ob an der angetriebenen Maschine durch eine Störung ein erhöhter Leistungsbedarf verursacht wird.

Ursache: Zu wenig Öl, verbrauchtes oder ungeeignetes Öl im Getriebe.

Abhilfe: Siehe Ziffer 7.7.1, Ölwechsel nach Bedienungsanleitung.

Ursache: Unzulässige Luft im Ölkreislauf.

Abhilfe: Antriebsdrehrichtung umkehren. Unter Last nachprüfen, ob das Geräusch geringer wurde. Wenn nicht, Mitteilung an den zuständigen „BOSCH-Kundendienst“.

7.6 Adjustment or readjustment of adjusting mechanism for hydraulic pump and hydraulic motor (see fig. 13).

If the adjusted rotational speed drops by itself during operation, it is possible that the adjusting elements for the hydraulic and the hydraulic motor have impermissible play. In this case, the nuts (see pos. 1) have to be adjusted or readjusted.

If the lever does not accurately engage in the zero position, the zero position can be corrected with the help of a screwdriver, after loosening the clamping screw (pos. 4), by adjusting hub (pos. 2) and the adjusting spindle (pos. 3) with the lever correctly engaged. Then tighten the clamping screw again.

Fig. 14
Adjustment of stop and/or zero position

1. Nut
2. Adjusting hub
3. Adjusting spindle
4. Clamping screw

7.7 Trouble shooting in Boehringer-Sturm hydraulic transmissions

We give below typical symptoms of certain unusual operating defects noted on the Boehringer-Sturm hydraulic transmission, together with possible causes and suggested remedies.

7.7.1 Penetrating drumming noises when transmission is first operated

- Cause: Air trapped in internal components of pump and hydraulic motor cannot escape.
Remedy: Run transmission under load.
- Cause: Too much, too little or unsuitable oil used.
Remedy: Correct oil level, use correct grade of oil as shown in operating manual.
- Cause: Transmission is not filling correctly, because drive speed is unsuitable.
Remedy: Maintain the prescribed drive speed (1500 rev/min) as governed by the engine.

7.7.2 Loud, objectionable noise after a lengthy period of operation

- Cause: Transmission overloaded.
Remedy: Keep pump running at full output (lever) but ease back the hydraulic motor (handwheel) and run the machine at lower speed. Check for a fault on the machine being driven which could give rise to increased power consumption.
- Cause: Too little oil, oil in transmission too old or of an incorrect grade.
Remedy: See section 7.7.1 - change oil as shown in operating manual.
- Cause: Air present in oil circuit to an excessive extent.
Remedy: Reverse drive direction. Check under load whether noise is reduced. If not, consult „BOSCH service agent“.

7.6 Ajustage ou réajustage du mécanisme de réglage de la pompe et du moteur hydrauliques (voir fig. 13).

Si la vitesse de rotation ajustée rétrograde d'elle-même pendant le fonctionnement, il est possible que les organes de réglage de la pompe et du moteur hydrauliques aient trop de jeu. Dans ce cas, il faut ajuster ou réajuster les écrous (voir pos. 1).

Si le levier n'enclenche pas avec la précision requise en position zéro, celle-ci peut être corrigée en agissant sur le moyeu de réglage (pos. 2) et la tige de réglage (pos. 3) avec un tournevis, après avoir desserré la vis de serrage (pos. 4) et le levier étant correctement enclenché. Ensuite, rebloquer la vis de serrage.

Fig. 14
Ajustage de la position d'arrêt ou zéro

- 1 Ecrou
- 2 Moyeu de réglage
- 3 Tige de réglage
- 4 Vis de serrage

7.7 Incidents à la transmission hydraulique Boehringer-Sturm

Ci-dessous les symptômes de quelques phénomènes anormaux de fonctionnement de la transmission hydraulique Boehringer-Sturm, les causes possibles ainsi que les remèdes.

7.7.1 Bruits flagrants et menaçants pendant la mise en service

- Cause: Dans le corps de la pompe et du moteur hydraulique de l'air emprisonné pas pu s'échapper.
Remède! Charge de la transmission.
- Cause: Trop d'huile, trop peu d'huile ou huile inapte dans la transmission.
Remède: Niveau d'huile exact et bonne sorte d'huile selon les instructions de service.
- Cause: La transmission se remplit mal par ce que le régime d'entraînement n'est pas exact.
Remède: Respecter le régime d'entraînement prescrit (1500 tr/mn données par le moteur).

7.7.2 Bruits sourd pour des temps de fonctionnement prolongés

- Cause: La transmission est surchargée.
Remède: Réduire le régime du moteur hydraulique (volant) en laissant la pompe en pleine action (levier à main) et faire fonctionner la machine avec un nombre de tours plus faible. Vérifier, si un incident n'a pas provoqué un besoin accru de puissance de la machine en fonctionnement.
- Cause: Trop peu d'huile, huile usée ou huile inapte dans la transmission.
Remède: Voir paragraphe 7.7.1; vidanger l'huile selon les instructions de service.
- Cause: Présence d'air dans le circuit d'huile.
Remède: Inverser le sens d'entraînement. Vérifier sous charge, si le bruit s'est amoindri. Dans le cas négatif, prévenir „Service BOSCH“.

7.7.3 Auffallende Erwärmung der Wellenstümpfe des Getriebes, meist verbunden mit einem zwitschernden Geräusch.

- Ursache: Zur Abdichtung dienende Simmerringe laufen trocken (bei Inbetriebnahme).
- Abhilfe: An die Austrittstellen der Wellen aus dem Getriebegehäuse einige Tropfen Öl geben. Getriebe voll belasten, nicht zu lange im Leerlauf durchlaufen lassen. Siehe auch Ziffer 7.7.8.

7.7.4 Klopfendes oder schürfendes Geräusch auf Antriebsseite

- Ursache: Windflügel streift an der Schutzhaube.
- Abhilfe: Schutzhaube bzw. Zwischenflansch abnehmen und Windflügel in Ordnung bringen.

7.7.5 Getriebe kommt nicht auf volle Drehzahl bzw. wird von der Maschine abgebremst.

- Ursache: Zu viel, zu wenig oder verbrauchtes Öl.
- Abhilfe: Ölstand und -Sorte nach Bedienungsanleitung einhalten, Ölwechsel.
- Ursache: Getriebe wird falsch verstellt (bei Getrieben mit getrennten Stellorganen für Pumpe und Hydromotor).
- Abhilfe: Zum Vermindern der Arbeitsdrehzahl der Maschine immer zuerst den Hydromotor (Handrad oder Sterngriff) zurückstellen. Niemals Hydromotor für größte Drehzahl belassen und die Pumpe nur auf geringe Fördermenge einstellen.
- Ursache: Verstellung hat Spiel.
- Abhilfe: Muttern auf Verstellspindeln nachstellen (siehe Zeichnung). Bei der Zentralverstellung (für Pumpe und Hydromotor nur ein gemeinsames Stellorgan) zunächst Einstellmutter anziehen. Wenn nötig Steuergehäuse abnehmen und nachprüfen, ob die Laufrolle in der Kurve oder auf dem Rollenbolzen Spiel hat. Ohne besondere Anleitung keine weitere Demontage vornehmen, sondern bei dem zuständigen „BOSCH-Kundendienst“ Montageanweisung und Ersatzteile anfordern. Bei unsachgemäßer Verstellung können schwere zusätzliche Schäden an den umlaufenden Innenteilen verursacht werden.

7.7.6 Antriebsdrehzahl des Getriebes geht während des Betriebes von selbst zurück.

- Ursache: Verstellung geht zu leicht oder hat Spiel.
- Abhilfe: Nachstellen der Muttern auf den Verstellspindeln, siehe Pkt. 7.7.5, Verstellung hat Spiel und Zeichnung.
- Ursache: Getriebe wird überlastet. Kennzeichen: auffallend starkes Geräusch.
- Abhilfe: Siehe Pkt. 7.7.5.
- Ursache: Zu wenig Öl, verbrauchtes oder ungeeignetes Öl.
- Abhilfe: Siehe Ziffer 7.7.1, Öl nach Vorschrift wechseln.

7.7.3 Severe heat-up of transmission shaft ends, usually in conjunction with a squeaking noise.

- Cause: Oil ring seals are running dry (when initially operated).
Remedy: Apply a few drops of oil to the shaft exit points. Apply full load to the transmission; do not allow to run offload for too long. See also section 7.7.8.

7.7.4 Knocking or scraping noises on the input side

- Cause: Fan is touching cowl.
Remedy: Take off cowl or intermediate flange and re-align fan.

7.7.5 Transmission does not reach full rotational speed or is braked by the machine.

- Cause: Oil level too high, too low or oil is too old
Remedy: Keep to oil level and oil grade instructions in operating manual; change oil if necessary.

- Cause: Transmission adjusting mechanism is acting incorrectly (in the case of transmissions with separate adjusting mechanisms for pump and hydraulic motor).

- Remedy: When reducing the operating speed of the machine always ease back the hydraulic motor first (handwheel or star knob). Never leave the hydraulic motor set for maximum speed while throttling the delivery of the pump.

- Cause: Excessive play in adjusting mechanism.
Remedy: Take up slack at nuts on adjusting spindles (see drawing). On the centralized adjustment mechanism (common adjustment element for both pump and hydraulic motor), first tighten the adjusting nut. If necessary, remove the control housing and check for play of the roller at the cam or at the roller pin. Do not disassemble the equipment further without special instructions; instead, consult „BOSCH service agent“ for assembly instructions and spare parts. If the equipment is incorrectly adjusted, severe additional damage may be caused to international moving parts. additional damage may be caused to international moving parts.

7.7.6 During operation, transmission output speed drops by itself.

- Cause: Adjusting mechanism has excessive freedom of movement or play.

- Remedy: Take up slack at nuts on adjusting spindles - see section 7.7.5 - »Excessive play in adjusting mechanism«, and drawing.

- Cause: Transmission overloaded. Indication: loud noises.

- Remedy: See section 7.7.5.

- Cause: Too little Oil, old oil or unsuitable grade.

- Remedy: See section 7.7.1; change oil as in instructions.

7.7.3 Echauffement flagrant des bouts de l'arbre de la transmission, la plupart du temps lié à un bruit gazouillant.

- Cause: Les bagues de graissage servant à la compression tournent à sec (pendant le fonctionnement).

- Remède: Aux emplacements de sortie de l'arbre, au carter de la transmission, verser quelques gouttes d'huile. Charger la transmission à plein, ne pas la laisser tourner trop longtemps à vide. Voir également paragraphe 7.7.8.

7.7.4 Cognements et érafllements du côté de l'entraînement.

- Cause: Le volant à ailettes frotte sur le capot de protection.

- Remède: Enlever le capot de protection respectivement la colerette intermédiaire et remettre le volant à ailettes en bon état.

7.7.5 La transmission n'atteint pas son maximum de tours respectivement elle est freinée par la machine.

- Cause: Trop, trop peu ou huile usée.
Remède: S'en tenir, quand au niveau et à la sorte d'huile, aux instructions de service; vidange.

- Cause: La transmission est mal réglée (pour les transmissions avec organes de réglage séparés pour la pompe et le moteur hydrauliques).

- Remède: Pour amoindrir le régime de travail de la machine toujours réduire en premier le régime du moteur hydraulique (volant ou poignée en étoile). Ne jamais faire tourner le moteur hydraulique au régime maximum en réglant la pompe sur un débit faible.

- Cause: Le mécanisme de réglage a du jeu.
Remède: Rajuster les vis de la tige de réglage (voir dessin). Pour le mécanisme de réglage central (un organe de réglage commun pour la pompe et le moteur hydrauliques) serrer la vis de réglage en premier. Si nécessaire, enlever le boîtier de commande et vérifier si le galet a du jeu sur la coulisse ou sur la tige du galet. Ne pas effectuer de démontage supplémentaire sans instructions, faire la demande d'instructions de montage et pièces de rechange chez „Service BOSCH“. Des réglages inadéquats peuvent provoquer des dégâts supplémentaires importants aux pièces mobiles internes.

7.7.6 Le régime d'entraînement de la transmission rétrograde de lui-même pendant le fonctionnement.

- Cause: Le mécanisme de réglage coulisse trop librement ou a du jeu.

- Remède: Réglage des écrous sur la tige de réglage voir paragraphe 7.7.5, „mécanisme de réglage a du jeu“, et dessin.

- Cause: La transmission est surchargée. Symptômes: bruits manifestes.

- Remède: Voir paragraphe 7.7.5.

- Cause: Trop peu d'huile, huile usée ou inapte.

- Remède: Voir paragraphe 7.7.1; vidanger l'huile selon les prescriptions.

7.7.7 Verstellung von Pumpe oder Hydromotor geht zu schwer.

- Ursache: Gängigkeit der Verstellung wurde verändert.
Abhilfe: Vorsichtiges Lockern der Einstellmutter an den Stellorganen (siehe Zeichnung), jedoch darauf achten, daß kein Spiel entsteht und das Stellorgan nicht unbeabsichtigt von selbst zurüchläuft.
- Ursache: Unzulässige axiale Schubkräfte auf An- und Abtriebswelle.
Abhilfe: Kupplung und Prüfling überprüfen und richtig aufspannen bzw. einstellen.

7.7.8 Ungewöhnliche Erhitzung des Getriebes.

- Ursache: Getriebe ist zu wenig belastet.
Abhilfe: Nicht ohne Belastung einlaufen lassen. Getriebe nicht zu lange im Leerlauf fahren, sondern bei längerem Stillstand der Maschine auch den Elektromotor abschalten.
- Ursache: Getriebe wird infolge unzureichender Kühlung zu heiß, Kühlrohre sind verstopft.
Abhilfe: Antriebsseitige Schutzhaube abnehmen, Kühlrohre reinigen.
- Ursache: Getriebe wird durch starke Wärmeeinstrahlung zu heiß.
Abhilfe: Vorsorge treffen, daß kühle Frischluft zugeführt und erwärmte Luft vom Getriebe abgeführt wird. Durch Anbringen von Schutzblechen z.B. aus Leichtmetall die Wärmeeinstrahlung vom Getriebe fernhalten.
- Ursache: Überlastung des Getriebes.
Abhilfe: Maschine auf niedrigere Drehzahl zurückstellen.

7.7.9 Antrieb der Maschine sitzt fest.

- Ursache: Angetriebene Maschine hat blockiert.
Abhilfe: Maschine in Ordnung bringen.
- Ursache: Getriebe sitzt fest.
Abhilfe: a) Pumpe in Nullstellung bringen, dann Antriebswelle des Getriebes (Ventilatorseite) von Hand durchdrehen.
b) Pumpe auf Förderung stellen und Abtriebswelle des Getriebes von Hand durchdrehen. Ergebnis der vorstehenden Prüfung dem zuständigen „BOSCH-Kundendienst“ mitteilen.
- Ursache: Schaden am Elektromotor.
Abhilfe: Elektromotor überprüfen und in Ordnung bringen oder austauschen.

Treten Störungen auf, die trotz der vorstehenden Hinweise nicht behoben werden können, so ist der zuständige „BOSCH-Kundendienst“ zu benachrichtigen.

7.7.7 Pump or hydraulic motor adjustment difficult to move.

- Cause:** Free movement of adjusting mechanism has been tampered with.
- Remedy:** Carefully slacken the adjusting nuts on the equipment adjusting elements (see drawing); ensure that play does not develop and that the adjusting elements can-not slip back from the selected positions accidentally.
- Cause:** Excessive axial thrust loads on drive and driven shafts.
- Remedy:** Check coupling and pump under test, clamp correctly or re-adjust.

7.7.8 Unusual overheating at transmission.

- Cause:** Transmission is too lightly loaded.
- Remedy:** Do not run up offload. Do not allow transmission to idle for lengthy periods, but switch off electric motor in the event of a prolonged machine stoppage.
- Cause:** Transmission has overheated because of inadequate cooling; cooling pipes blocked.
- Remedy:** Take off protective cover on drive side, clean cooling pipes.
- Cause:** Transmission has been subjected to excessive heat radiation from outside sources.
- Remedy:** Ensure a good supply of cooling air and an escape path for heated air from the transmission. Attach protective metal panels if necessary, e.g. light alloy sheet, to shield the transmission against heat radiation from outside sources.
- Cause:** Transmission has been overloaded.
- Remedy:** Run the machine back to a lower speed.

7.7.9 Machine drive has seized.

- Cause:** Jammed components on machine itself.
- Remedy:** Machine repair.
- Cause:** Transmission has seized.
- Check:** a) Set pump to delivery position and turn transmission drive shaft (fan side) by hand.
- b) Set pump to delivery position and turn transmission driven shaft by hand. Notify „BOSCH service agent“ of the result of this test.
- Cause:** Defect on electric motor.
- Remedy:** Check electric motor, repair or exchange.

7.7.7 Le mécanisme de réglage de la pompe ou du moteur hydraulique ne se laisse manœuvrer qu'avec difficulté.

- Cause:** La bonne marche du mécanisme de réglage a été modifiée.
- Remède:** Desserrer lentement la vis de réglage sur l'organe de réglage (voir dessin) faire toutefois attention qu'il n'y ait pas de jeu et que l'organe de réglage ne revienne pas de lui-même d'une manière inopinée.
- Cause:** Poussée axiale inadmissible sur l'arbre moteur et l'arbre de sortie.
- Remède:** Vérifier l'embrayage et la pompe à contrôler et serrer correctement, respectivement régler correctement.

7.7.8 Echauffement anormal de la transmission.

- Cause:** La transmission est trop peu chargée.
- Remède:** Ne pas laisser fonctionner sans charge. Ne pas laisser la transmission tourner trop longtemps à vide; débrancher le moteur électrique quand la machine est arrêtée pour un long moment.
- Cause:** La transmission est devenue trop chaude par suite d'un refroidissement insuffisant, les tuyaux de refroidissement sont bouchés.
- Remède:** Enlever le capot de protection côté commande et nettoyer les tuyaux de refroidissement.
- Cause:** La transmission devient trop chaude par un rayonnement de chaleur.
- Remède:** Prendre ses précautions pour qu'il y ait un apport d'air frais et que l'air chaud de la transmission soit évacué. A l'aide de tôles de protection, par ex. en métal léger, tenir le rayonnement de chaleur à distance.
- Cause:** Surcharge de la transmission.
- Remède:** Réduire le nombre de tours de la machine.

7.7.9 L'entraînement de la machine est calé.

- Cause:** La machine entraînée est bloquée.
- Remède:** Remettre la machine en ordre.
- Cause:** La transmission est calée.
- Vérification:**
- a) Mettre la pompe sur la position zéro, tourner alors à la main l'arbre moteur de la transmission (côté ventilateur).
- b) Régler la pompe sur débit et tourner à la main l'arbre de sortie de la transmission. Communiquer le résultat de cette vérification à „Service BOSCH“.
- Cause:** Dégâts au moteur électrique.
- Remède:** Vérifier le moteur électrique et le remettre en ordre ou faire un échange.

If faults occur which cannot be rectified by reference to the above instructions, always contact „BOSCH service agent“.

Si des pannes surviennent qui, malgré les indications ci-dessus, ne peuvent pas être écartées, prévenir „Service BOSCH“.

Bitte beachten Sie:

Ersatzansprüche auf Grund von Garantievereinbarungen können nur anerkannt werden, wenn das Getriebe vorher nicht geöffnet wurde.

Die antriebsseitige Schutzhaube bzw. Zwischenflansch kann jedoch zu Reinigungszwecken jederzeit entfernt werden.

Für schnelle Bearbeitung benötigt der zuständige „BOSCH-Kundendienst“ möglichst ausführliche Angaben über die Beobachtungen bei Eintritt der Störung, sowie über das betreffende Gebiet selbst.

Bei Zuschriften daher stets angeben:

- Typ des Prüfstandes bzw. Bestellnummer
- Fertigungsdatum
- Serien-Nummer
- Zeitpunkt der Inbetriebnahme
- Typ des angetriebenen Prüflings
- Art der beobachteten Störungen
- Angabe, ob Störung bereits seit längerem bemerkt wurde, bzw. ob es sich um dauernde oder nur vorübergehende Unregelmäßigkeiten handelt.
- Ergebnis der Prüfung des Getriebes gemäß vorstehenden Hinweisen.

8 Zubehör

Für das mit dem Prüfstand ausgelieferte Zubehör ist die dazugehörige Ablieferungsstückliste gültig.

9 Sonderzubehör

Dieses ist den entsprechenden Angebotsblättern zu entnehmen und besonders zu bestellen.

Please note:

Claims for replacement under warranty can only be entertained if the transmission has not been opened.

However, the drive side protective cover or intermediate flange may be removed and replaced for cleaning purposes.

For rapid processing of fault complaints, „BOSCH service agent” requires the most detailed possible information concerning equipment behaviour when the fault first occurred, and the affected area.

In all correspondence, please therefore state:

- Type of test stand and part number
- Date of manufacture
- Serial number
- Date of initial operation
- Type of test specimen driven
- Nature of faults detected
- Whether the fault has been observed over a prolonged period, that is to say whether the defect is permanent or occurs only at irregular intervals.
- Results of transmission check as described above.

8 Accessories

For standard accessories, see the »Delivered-components List« valid for the test bench in question.

9 Special accessories

For special accessories, see the corresponding offer sheets and order separately.

Prière de tenir compte:

Des prétentions au remplacement en raison des accords de garantie ne seront reconnues que si la transmission n'a pas été ouverte auparavant.

Les capots de protection, côté commande, respectivement la colerette intermédiaire peuvent être cependant enlevés à tout moment pour le nettoyage.

Pour une exécution rapide, „Service BOSCH” a besoin de données les plus précises possibles sur les observations retenues lors de l'apparition de la panne, ainsi que sur l'organe lui-même.

Pour les communications indiquer déjà:

- Type du banc d'essai ou référence
- Date de fabrication
- Numéro de série
- Date de la mise en service
- Type de pompe contrôlée
- Nature de la panne observée
- Indiquer si l'on s'est aperçu de l'incident depuis longtemps, c'est-à-dire s'il s'agit d'irrégularités seulement passagères ou constantes.
- Communiquer le résultat de la vérification de la transmission selon les indications ci-dessus.

8 Accessoires

Pour accessoires normaux, voir la „Liste de fournitures” valable pour le banc d'essai en question.

9 Accessoires spéciaux

Pour accessoires spéciaux, voir les feuilles d'offre correspondantes et commander séparément.

10. Rohrleitungsschema zu den Einspritzpumpen-Prüfständen EFEP 375 A, .. 385 A, .. 410 A und .. 390 (mit Wasserkühlung)

10. Diagram of pipe system for injection pump test benches EFEP 375 A, .. 385 A, .. 410 A and .. 390 (with water cooling)

10. Schéma des canalisations des bancs d'essai pour pompes d'injection EFEP 375 A, .. 385 A .. 410 A et .. 390 (avec refroidissement par eau)

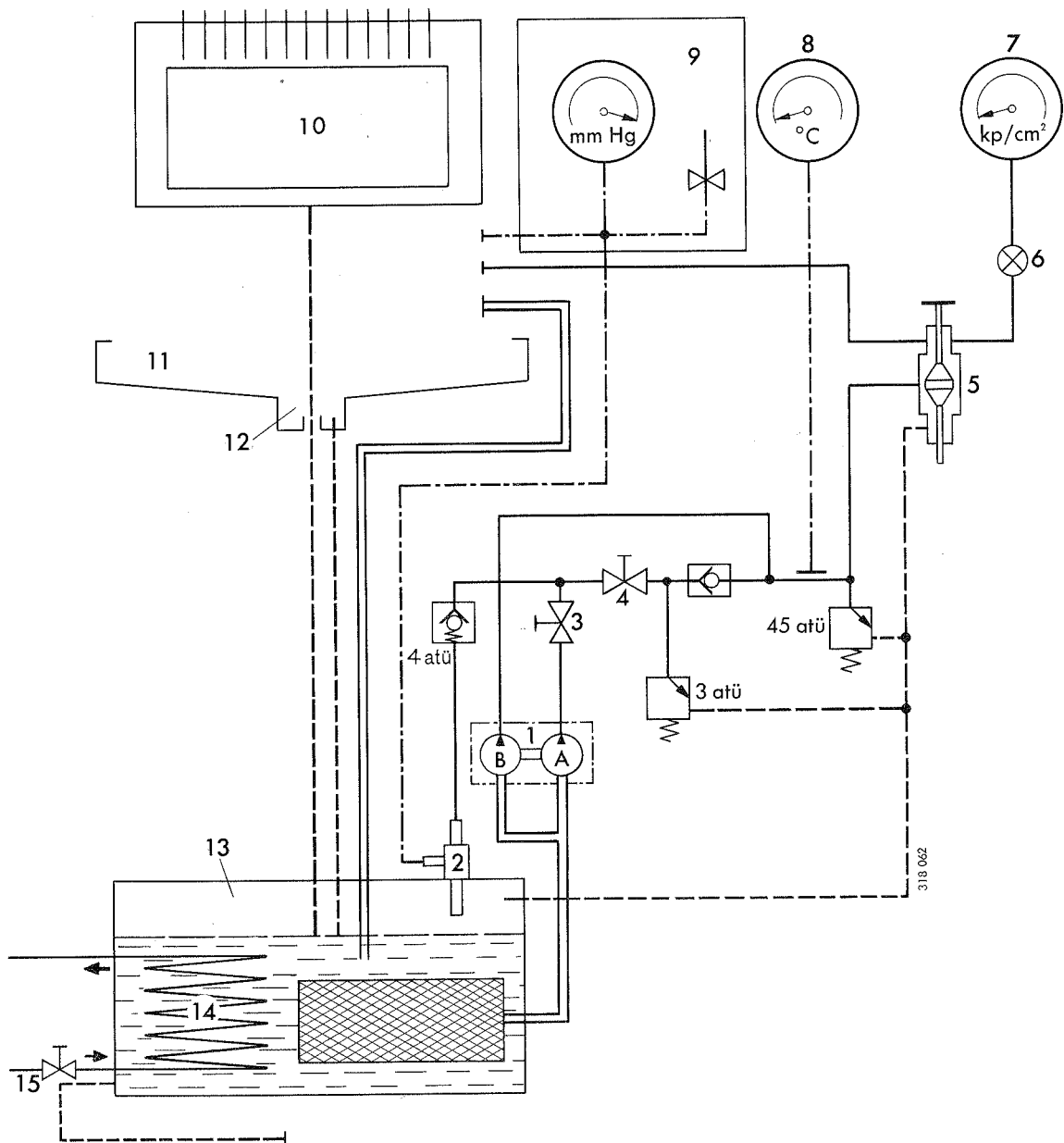


Bild 15

⊗ autom. Abschaltventil bei 5 atü

- Druckleitung
- - - - - Rücklaufleitung
- · - · - Unterdruckleitung
- ==== Saugleitung

Bild 15 Einspritzpumpen-Prüfstände mit Wasserkühlung

Prüfstände mit Prüföl-Wasserkühlung werden nur auf besondere Bestellung geliefert.
(Der Prüfstand EFEP 390 ist serienmäßig mit Wasserkühlung ausgerüstet).

- | | |
|---|---|
| 1 Tandemhydropumpe
A: 0— 6 atü, ca. 16 Liter
B: 0—45 atü, ca. 1 Liter | 10 Meßeinrichtung |
| 2 Unterdruckpumpe | 11 Ölwanne |
| 3 Drossel 0— 60 atü (Heizung) | 12 Überlaufklärer |
| 4 Drossel 0— 5 atü (Unterdruck) | 13 Prüfölbehälter |
| 5 Regelventil (Prüföl-Zulaufdruck) | 14 Wasserkühlung |
| 6 Sicherheitsventil für 7 (4—5 kp/cm ²) | 15 Absperrhahn (bauseits erforderlich, nicht
im Prüfstand enthalten) |
| 7 Manometer | |
| 8 Prüföl-Thermometer | ————— Druckleitung |
| 9 Vakuum-Meßgerät (EFEP 425/445) | ----- Rücklaufleitung |
| | - - - - - Unterdruckleitung |
| | =====
===== Saugleitung |

Fig. 15 Injection-pump test benches with water cooling system

Test benches with water cooling system for the test oil are supplied only on special order
(Test bench EFEP 390 has a water cooling system as standard equipment)

- | | |
|---|--|
| 1 Tandem hydraulic pump
A: 0 to 6 kgf/cm ² (0 to 850 psi);
approx. 16 ltr/min
B: 0 to 45 kgf/cm ² (0 to 640 psi);
approx. 1 ltr/min | 10 Graduate panel |
| 2 Vacuum pump | 11 Oil pan |
| 3 Throttle 0 . . . 60 kgf/cm ² (0 to 850 psi), heating | 12 Overflow clarifier |
| 4 Throttle 0 . . . 5 kgf/cm ² (0 to 70 psi), vacuum | 13 Test-oil tank |
| 5 Control valve | 14 Water cooler |
| 6 Safety valve for 7 (4—5 kgf/cm ²) | 15 Stop-cock (to be supplied by customer;
not included in test bench) |
| 7 Pressure gage | ————— Pressure line |
| 8 Test-oil thermometer | ----- Return line |
| 9 Vacuum gage (EFEP 425/445) | - - - - - Vacuum line |
| | =====
===== Suction line |

Figure 15 Bancs d'essai pour pompes d'injection avec refroidissement par eau

Les bancs d'essai avec refroidissement de l'huile d'essai ne sont livrés que sur
commande spéciale
(Le banc EFEP 390 est monté en série avec un refroidissement d'eau)

- | | |
|--|--|
| 1 Pompe hydraulique tandem
A: 0 à 6 kgf/cm ² ; à peu près 16 l
B: 0 à 45 kgf/cm ² ; à peu près 1 l | 10 Porte-éprovettes |
| 2 Pompe à dépression | 11 Bac d'égouttage |
| 3 Etranglement 0 . . . 60 kgf/cm ² , échauffement | 12 Purificateur de trop-plein |
| 4 Etranglement 0 . . . 5 kgf/cm ² , dépression | 13 Réservoir d'huile d'essai |
| 5 Soupape de réglage | 14 Refroidissement par eau |
| 6 Soupape de sécurité pour 7 (4—5 kgf/cm ²) | 15 Robinet d'arrêt (fourni par le client, ne pas inclus dans la banc
d'essai) |
| 7 Manomètre | ————— Conduite de pression |
| 8 Téléthermomètre d'huile | ----- Conduite de retour |
| 9 Dépressiomètre (EFEP 425/445) | - - - - - Conduite de dépression |
| | =====
===== Conduite d'aspiration |

11. Schaltpläne (Erläuterung der Kurzbezeichnungen siehe Geräteliste)

11. Circuit diagrams (see list of equipment for explanation of abbreviations)

11. Schémas de connexion (pour l'explication des abréviations voir liste d'appareillage)

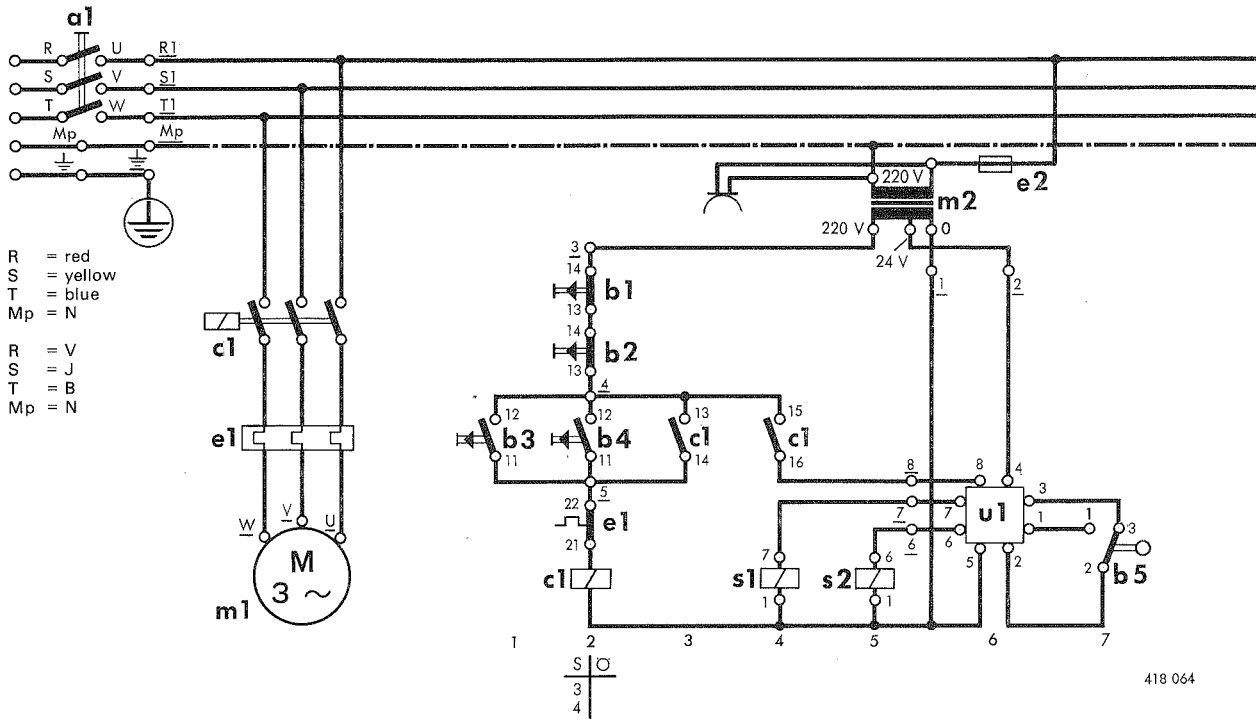


Bild 16 Schaltplan für Direkteinschaltung für 380 V Netzspannung
Circuit diagram for direct starting connection for 380 V power connection
Schéma de connexion pour connexion directe de démarrage, tension réseau 380 V

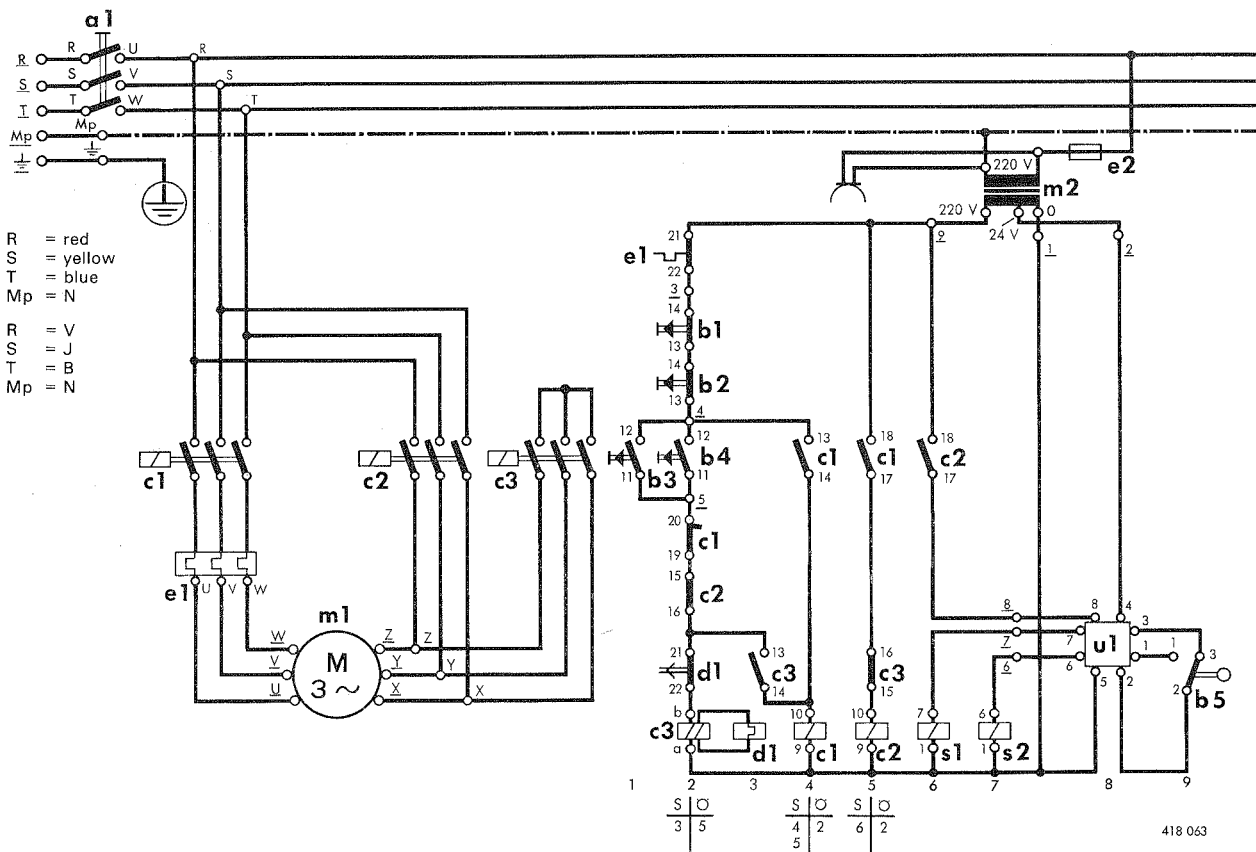


Bild 17 Schaltplan für Stern-Dreieck-Anlaßschaltung für 380 V Netzspannung
Fig. 17 Circuit diagram for star-delta starting connection for 380 V power connection
Schéma de connexion pour connexion étoile-triangle de démarrage, tension réseau 380 V

Geräteliste zu den Bildern 16 und 17

Die Kurzbezeichnungen für die Geräte haben folgende Bedeutung:

- a 1 = Hauptschalter
- b 1 = Drucktaster »Aus«
- b 2 = Drucktaster »Aus«
- b 3 = Drucktaster »Ein«
- b 4 = Drucktaster »Ein«
- b 5 = Hubschalter
- c 1 = Luftschutz-Netz
- c 2 = Luftschutz-Dreieck
- c 3 = Luftschutz-Stern
- d 1 = Verzögerungsschalter
- e 1 = Bimetall-Relais
- e 2 = Steuersicherung
- m 1 = Antriebsmotor
- m 2 = Steuertransformator
- s 1 = Hubmagnet
- s 2 = Hubmagnet
- u 1 = Hubzählwerk

Hinweis!

Die elektrische Schaltung bedarf keiner besonderen Wartung; sie ist in einem besonderen Schaltkasten untergebracht. Bei den Prüfständen EFEP 375 A, . . 385 A und . . 410 A ist dieser Schaltkasten im Prüfstand-Unterteil angeordnet und durch eine besondere, mit einem Blechdeckel verschlossene Öffnung zugänglich.

List of equipment illustrated in figs. 16 and 17

The abbreviations used designate the equipment as follows:

- a 1 = Main switch
- b 1 = Push-button »Off«
- b 2 = Push-button »Off«
- b 3 = Push-button »On«
- b 4 = Push-button »On«
- b 5 = Switch, stroke-counting mechanism
- c 1 = Air-break relay, power supply
- c 2 = Air-break relay, delta conn.
- c 3 = Air-break relay, star conn.
- d 1 = Delay switch
- e 1 = Bimetal relay
- e 2 = Control fuse
- m 1 = Drive motor
- m 2 = Control transformer
- s 1 = Solenoid
- s 2 = Solenoid
- u 1 = Stroke-counting mechanism

N. B.

The electrical switchgear needs no special maintenance. It is housed in a special switchbox in the base section of the bench in the case of the EFEP 375 A, . . 385 A and . . 410 A test benches and accessible through a special opening with sheet-metal cover.

Liste de l'appareillage désigné sur les figures 16 et 17

Les abréviations pour l'appareillage sont la signification suivante:

- a 1 = commutateur principal
- b 1 = bouton-poussoir »Arrêt«
- b 2 = bouton-poussoir »Arrêt«
- b 3 = bouton-poussoir »Marche«
- b 4 = bouton-poussoir »Marche«
- b 5 = commande du compteur
- c 1 = contacteur, réseau
- c 2 = contacteur, conn. triangle
- c 3 = contacteur, conn. étoile
- d 1 = relais de temporisation
- e 1 = relais bimétal
- e 2 = fusible sécurité
- m 1 = moteur d'entraînement
- m 2 = transformateur de commande
- s 1 = électro-aimant
- s 2 = électro-aimant
- u 1 = compte-coups

Remarque!

L'appareillage électrique ne nécessite pas d'entretien particulier; il est placé dans une boîte spéciale. Dans les bancs d'essai EFEP 375 A, . . 385 A et . . 410 A, cette boîte est placée dans la partie inférieure du banc et est accessible par un trappe fermée par un couvercle en tôle.

Bild 18 Schaltkasten von Prüfstand EFEP 390 (Zugang an der Prüfstand-Schmalseite)

Switchbox for test bench EFEP 390 (accessible from the narrow end of the test bench)

Boîte de distribution du banc EFEP 390 (accessible par le côté latéral du banc)

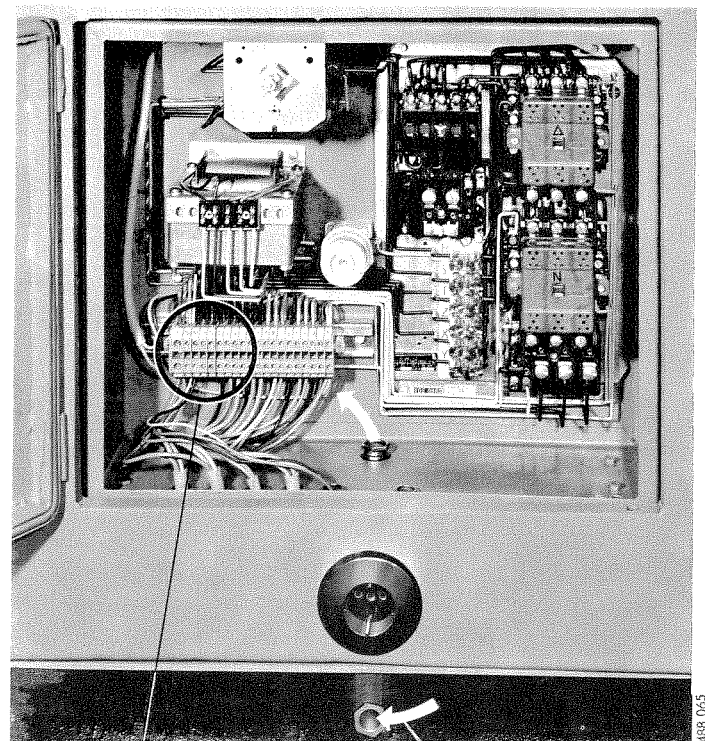
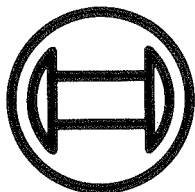


Bild 18 Hier Netz anschließen
Connect power supply here
Connexion avec le réseau

Hier Netzleitung einführen
Lead power cord through here
Introduire ici le câble du réseau



Printed in the Federal Republic of Germany
Imprimé en République Fédérale d'Allemagne par ROBERT BOSCH GMBH, Hausdruckerei Stuttgart.

R O B E R T B O S C H G M B H S T U T T G A R T

WA-UBF 120/16 DBF (4.74/7.75) II. Ausgabe 2.0 M