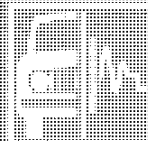


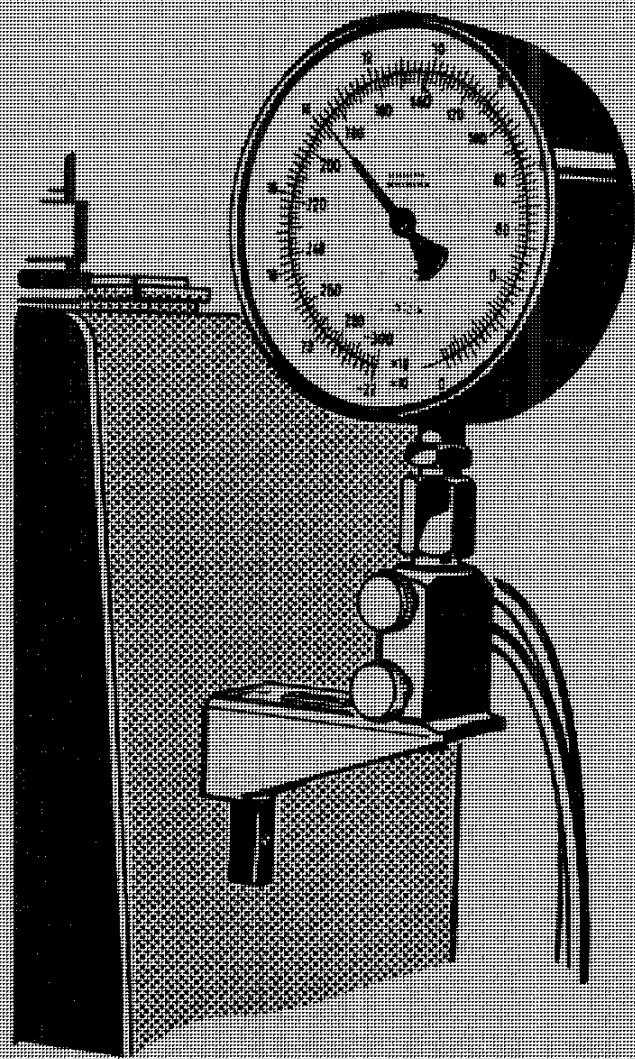
**Bedienungsanleitung
Operating Instructions
Instructions d'emploi**



**Vakuum-Meßgerät
Vacuum gauge
Vacuomètre**

1 688 130 031 EFEP 425

1 688 130 032 EFEP 445



BOSCH

Gesellschaftsbrand K 7
Prüftechnik

Vakuummessgerät

- 1 Vakuummeter
- 2 Absperrventil "2"
- 3 Anschluß "2" zum Prüfling
- 4 Anschluß "1"
- zum Unterdruckanschluß am Prüfstand
- 5 Regelventil "1"
- 6 Halter am Meßglasträger des Prüfstandes

1. Verwendung

1 Die Vakuummessgeräte sind Sonderzubehör zu Einspritzpumpen-Prüfständen. Sie werden zum Messen und Regulieren des Unterdrucks in den folgenden Bereichen verwendet:

Vakuummessgerät 1 688 130 031 (EFEP 425)
 0 bis 150 mbar und
 150 bis 800 mbar
 (mit 2 parallelen Meßdosen)
 Überdrucksicher bis 0,15 bar.

Vakuummessgerät 1 688 130 032 (EFEP 445)
 0 bis 280 mbar
 (mit 1 Meßdose)
 Überdrucksicher bis 0,5 bar.

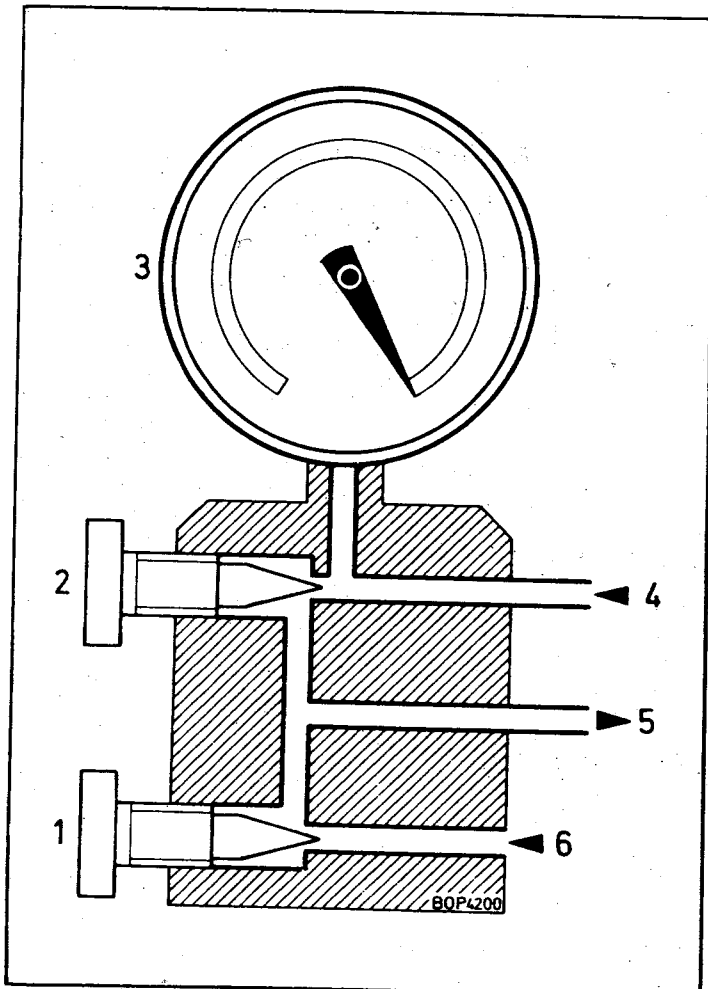
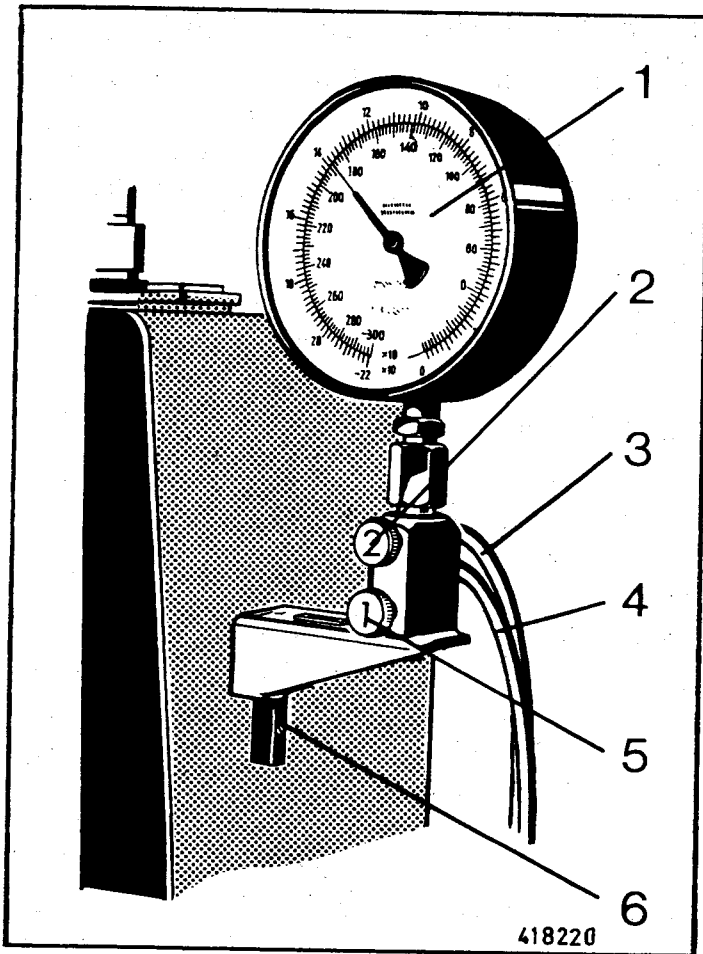
2. Anbau und Anschlüsse

Das Vakuummessgerät wird am Meßglasträger des Prüfstandes auf einen dort befindlichen Halter mit Bolzen gesteckt. Die Verbindung vom Unterdruckanschluß des Prüfstandes zu dem mit "1" bezeichneten Regelventilanschluß erfolgt mit einem 1,5 m langen Gummischlauch und den mitgelieferten Anschlußteilen. Der Anschluß "2" am Meßgerät ist durch den zweiten Gummischlauch mit dem Prüfling (z. B. pneumatische Regler) zu verbinden.

2

Bild 2 Schema Luftführung

- 1 Regelventil
- 2 Absperrventil
- 3 Anzeigeelement
- 4 Prüfling
- 5 Unterdruckerzeuger
- 6 Außenluft



Vacuum gauge (complete)

- 1 Vacuum gauge (measuring unit)
- 2 Shutoff valve
- 3 Line "2" to test specimen
- 4 Line "1" to vacuum connection on test bench
- 5 Control valve "1"
- 6 Support on test-bench graduate holder

1. Application

The vacuum gauges are special accessories for injection-pump test benches. They are used for measuring and regulating vacuums in the following ranges:

Vacuum gauge 1 688 130 031 (EFEP 425)

0 to 150 mbar and

150 to 800 mbar

(With two manometric capsules in parallel)

Resistant to an overpressure of up to 0.15 bar.

Vacuum gauge 1 688 130 032 (EFEP 445)

0 to 280 mbar

(With one manometric capsule).

resistant to an overpressure of up to 0.5 bar.

2. Mounting and Connections

The vacuum gauge is bolted to the support on the test-bench graduate holder. A 1.5 m (4.92') long rubber hose is fitted between the test-bench vacuum connection and the control valve connection marked with "1" using the fittings included in delivery. The second rubber hose is fitted between connection "2" on the measuring unit and the test specimen (e. g. pneumatic governor).

Vacuomètre (appareil complet)

- 1 Vacuomètre (élément de mesure)
- 2 Robinet d'isolement "2"
- 3 Raccord "2" conduisant à l'appareil à essayer
- 4 Raccord "1" conduisant à la prise de dépression du banc d'essai
- 5 Valve de régulation "1"
- 6 Support de maintien sur le porte-éprouvettes du banc d'essai

1. Utilisation

Les vacuomètres sont des accessoires spéciaux pour les bancs d'essai des pompes d'injection. Ils sont utilisés pour mesurer et régler la dépression sur les deux étendues de mesure suivantes:

Vacuomètre 1 688 130 031 (EFEP 425)

Pour une dépression de 0 à 150 mbar et une dépression de 150 à 800 mbar.

(avec 2 capsules manométriques montées en parallèle) résistant à une surpression de 0.15 bar.

Vacuomètre 1 688 130 032 (EFEP 445)

Pour une dépression de 0 à 280 mbar.

(avec 1 capsule manométrique)

resistant à une surpression de 0,5 bar.

2. Montage et raccordement

Le vacuomètre est fixé sur le porte-éprouvettes du banc d'essai sur un support de maintien à l'aide d'un boulon (le support se trouve sur le banc d'essai). La liaison de la prise de dépression du banc d'essai au raccord de la valve de régulation "1" est assurée par un tuyau en caoutchouc de 1,5 m de long et par les raccords livrés avec l'appareil. Le raccord "2", situé sur l'appareil de mesure, doit être relié à l'appareil à essayer (par exemple au régulateur pneumatique) par le deuxième tuyau en caoutchouc.

Fig. 2

Plan du circuit d'air

- 1 Valve de régulation
- 2 Robinet d'isolement
- 3 Appareil indicateur
- 4 Appareil à essayer
- 5 Générateur de dépression
- 6 Air venant de l'extérieur

Fig. 2 Diagram of air circuit

- 1 Control valve
- 2 Shutoff valve
- 3 Indicating instrument
- 4 Test specimen
- 5 Vacuum generator
- 6 External air

3. Bedienung

Das Regelventil und der dazugehörige Anschluß zum Unterdruckerzeuger sind mit "1" bezeichnet.

Das Absperrventil und der dazugehörige Anschluß zum Prüfling sind mit "2" bezeichnet.

Öffnen der Ventile: Drehen entgegen dem Uhrzeigersinn.

Schließen der Ventile: Drehen im Uhrzeigersinn.

3.1 Regulieren des Unterdrucks

Das Absperrventil "2" ist etwas zu öffnen, damit der Prüfling mit dem Unterdruckanzeiger Verbindung hat. Über das Regelventil "1" wird der erforderliche Unterdruck zum Prüfling eingestellt.

Bei unruhiger Anzeige am Anzeigeelement ist das Absperrventil "2" zu weit geöffnet. In diesem Fall das Absperrventil "2" so weit schließen, bis der Zeiger des Anzeigeelements ruhig stehenbleibt.

3.2 Dichtheitsprüfung

Notwendigen Unterdruck (siehe Prüfwerteblatt) einstellen, Regulierung siehe Pkt. 3.1.

Danach das Absperrventil "2" schließen. Der Prüfling ist jetzt nur mit dem Anzeigeelement verbunden.

Bei Undichtheit sinkt der angezeigte Unterdruck am Instrument ab.

4. Wartung

Eine besondere Wartung ist nicht erforderlich.

5. Umrechnungstabelle

mm WS – mm Hg – mbar siehe Seite 6

3. Operation

The control valve and its connection to the vacuum generator are marked "1".

The shutoff valve and its connection to the test specimen are marked "2".

To open the valves: turn in anti-clockwise direction.

To close the valves: turn in clockwise direction.

3.1 Regulating the vacuum

Open the shutoff valve "2" slightly, so that a connection is made between the test specimen and the vacuum indicator. The required vacuum pressure to the test specimen is set by means of the control valve ("1").

If the indicating instrument gives an erratic reading, the shutoff valve "2" is opened too far. If this is the case, close the shutoff valve until the pointer of the indicating instrument becomes motionless.

3.2 Leakage test

Set the required vacuum pressure (see test specification sheet); for regulation see Section 3.1.

Then close the shutoff valve "2", so that the test specimen is connected only to the indicating instrument.

The vacuum pressure registered by the indicating instrument will now drop if there is a leak.

4. Maintenance

No special maintenance is required.

5. Conversion Chart

mm water column – mm Hg – mbar see page 6.

3. Manœuvre

La valve de régulation et le raccord correspondant, pour le générateur de dépression, sont repérés par le chiffre "1".

Le robinet d'isolement et le raccord correspondant, pour l'appareil à essayer, sont repérés par le chiffre "2".

Pour ouvrir la valve et le robinet il faut tourner dans le sens contraire des aiguilles d'une montre et pour les fermer il faut tourner dans le sens des aiguilles d'une montre.

3.1 Réglage de la dépression

Ouvrir un peu le robinet d'isolement "2" pour que l'appareil à contrôler soit en liaison avec l'indicateur de dépression. La dépression nécessaire à l'appareil à contrôler est réglée par l'intermédiaire de la valve de régulation.

Si l'aiguille de l'appareil indicateur oscille continuellement d'une valeur à l'autre, c'est que le robinet d'isolement "2" est trop ouvert. Dans ce cas, fermer le robinet d'isolement "2" jusqu'à ce que l'aiguille de l'appareil indicateur s'immobilise.

3.2 Contrôle de l'étanchéité

Produire la dépression nécessaire (voir les feuilles de valeurs d'essai); pour le réglage voir § 3.1.

Fermer ensuite le robinet d'isolement "2". L'appareil à contrôler n'est maintenant en liaison qu'avec l'appareil indicateur. S'il y a un défaut d'étanchéité la dépression indiquée diminue.

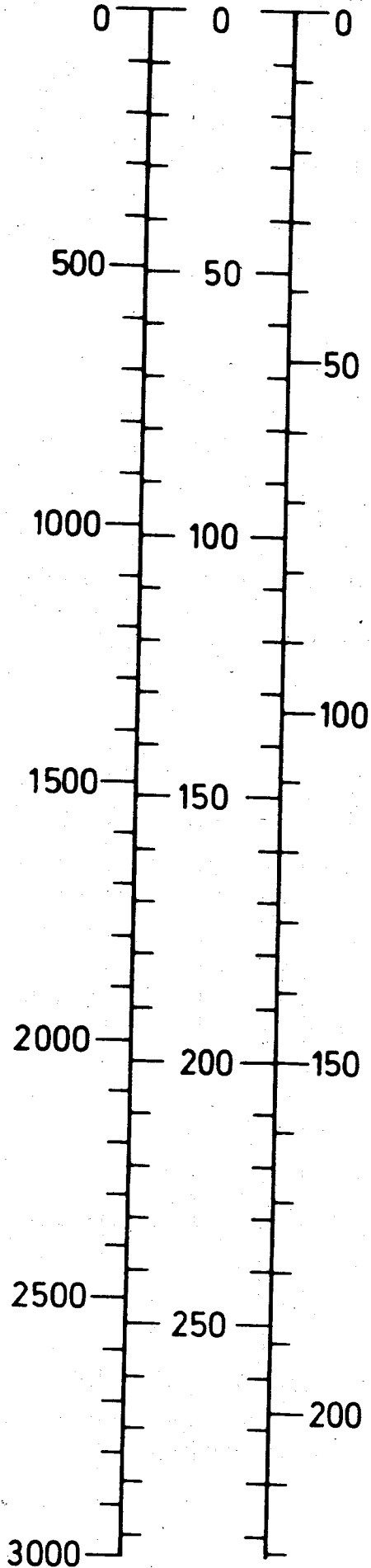
4. Entretien

Un entretien particulier n'est pas nécessaire.

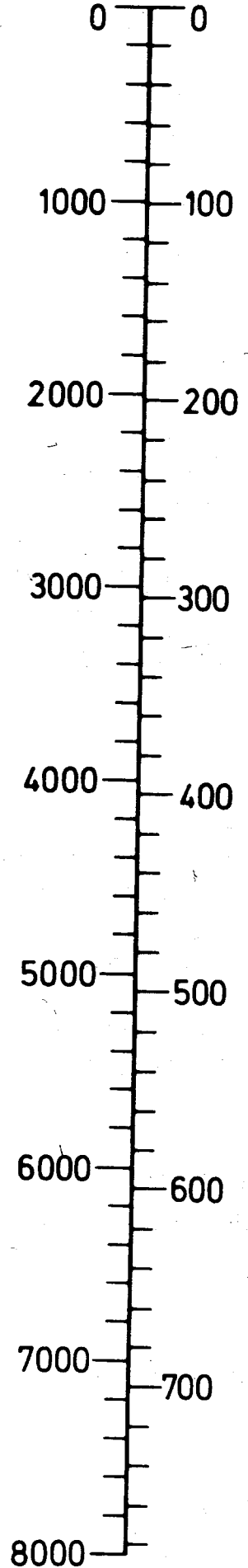
5. Tableau de conversion

colonne d'eau en mm – colonne de mercure (Hg) en mm – millibar (mbar) voir page 6.

mmWS mbar mmHg



mmWS mbar



ROBERT BOSCH GMBH
D-7000 Stuttgart, Postfach 50

Geschäftsbereich K 7
Prüftechnik

Abbildungen, Maße und Gewichte
unverbindlich

Printed in the Federal Republic of Germany.
Imprimé en République Fédérale d'Allemagne par
ROBERT BOSCH GMBH

