

# Bedienungsanleitung

---

## Einspritzgesetz-Indikatoren

0 681 440 027      EFEP 480  
0 681 440 028      EFEP 481  
0 681 440 029      EFEP 482



# BOSCH



ROBERT BOSCH GmbH  
D-7310 Plochingen, Postfach 1129

Geschäftsbereich K 7  
Prüftechnik

Abbildungen, Maße und Gewichte  
unverbindlich.

Printed in the Federal Republic of Germany.  
Imprimé en République Fédérale d'Allemagne par  
ROBERT BOSCH GMBH

# Einspritzgesetz-Indikator

## 1. Anwendungsbereich

Der Einspritzgesetz-Indikator macht es möglich, den zeitlichen Verlauf der eingespritzten Menge eines einzelnen Einspritzvorganges zu erfassen und an einem Oszillographen darzustellen. Es können Fördermengen ab  $5 \text{ mm}^3/\text{Hub}$  für Drehzahlen oberhalb  $n = 200 \text{ U/min}$  gemessen werden.

Es stehen 3 Gerätegrößen mit folgenden Meßbereichen zur Verfügung:

EFEP 482 - 0 680 440 029 - 5 ...	$80 \text{ mm}^3/\text{Hub}$
EFEP 481 - 0 680 440 028 - 80 ...	$250 \text{ mm}^3/\text{Hub}$
EFEP 480 - 0 680 440 027 -	$250 \text{ mm}^3/\text{Hub}$ .

Für kleinere Drehzahlen als  $200 \text{ U/min}$  und extrem kleine Einspritzmengen sind Sonderausführungen möglich.

Der Einspritzgesetz-Indikator ist ausgelegt für einen Betrieb zusammen mit handelsüblichen Dehnmeßbrücken und Oszillographen.

## 2. Aufbau und Funktion

Der Einspritzgesetz-Indikator ist in einem Gehäuse montiert, das die Abmessungen  $220 \times 300 \times 300 \text{ mm}$  hat. Auf der Frontplatte sind alle für den Betrieb erforderlichen Anschlüsse und Bedienungsknöpfe leicht zugänglich angeordnet. Am Boden des Gehäuses sind Gummifüße angebracht. Zusätzlich kann ein mitgelieferter Halter am Gehäuseboden befestigt werden, der eine Aufspannung mittels Spannfuß auf der Prüfbank ermöglicht.

Die wichtigsten Bauteile des Meßgerätes sind der Druckgeber, bestehend aus zwei Dehnmeßstreifen in Halbbrückenschaltung, das 5 m lange Meßrohr und die verstellbare Drossel. Für die Eichung des Druckgebers ist auf der Frontplatte ein Eichanschluß vorhanden. (Bild 1 und 2)

Die unter Druck aus der Einspritzdüse austretende Einspritzmenge erzeugt eine Druckwelle, welche unter Berücksichtigung der Geräteabmessungen ein Maß für den zeitlichen Mengenverlauf ist. Dieser zeitliche Verlauf der Druckwelle wird vom Druckgeber über eine Meßbrücke an einem Oszillographen sichtbar gemacht und kann dort eventuell zur Registrierung fotografiert werden.

Die durch den Einspritzvorgang erzeugte primäre Druckwelle pflanzt sich im Meßrohr bis zu der am Rohrende befindlichen Drossel fort, wird dort je nach Drosselstellung mehr oder weniger stark reflektiert und "läuft" zur Einspritzstelle zurück. Hier wird sie vom Geber als "erste Reflexion" angezeigt und läuft wieder vorwärts zur Drossel, wo sie zum zweiten Male reflektiert wird, usf.

Ein Teil der mit der Druckwelle transportierten Ölmenge strömt durch die Drossel und durch das geöffnete Gegendruckventil zum Ablauf.

Der am Gegendruckventil eingestellte Standdruck im Meßrohr beträgt ca.  $0,5 \text{ atü}$ . Wird das Gegendruckventil auf einen höheren Druck eingestellt, so baut sich im System und im Druckkessel dieser Druck auf. Am Oszillographen zeigt sich bei Gleichspannungsverstärkung dieser Druck in einem Ausschlagen der Grundlinie des Einspritzgesetzes, d.h. einer Parallelverschiebung der Anzeige.

Am Manometer kann der sich einstellende Druck abgelesen werden. Es ist somit ein Einspritzen bei Gegendruck möglich.

Um das Meßrohr bei geschlossener Drossel nicht zu überlasten, ist als Sicherung ein Überdruckventil zwischen Meßrohr und Ablauf eingebaut (Bild 3).

### 3. Bedienung

#### 3.1 Aufstellen und Anschließen

Das Meßgerät kann entweder frei aufgestellt oder mit Hilfe des Aufspannfußes in jeder beliebigen Lage an der Prüfbank befestigt werden.

Beim Anschließen des Gerätes an die Einspritzpumpe muß der Düsenhalter mit der zu messenden Düse verspannungsfrei in das Einschraubstück eingebaut werden. Dabei darf kein schädliches Volumen vor dem Meßquerschnitt entstehen. Der Dichtungsdruck zur Abdichtung soll möglichst nicht von der Düsenstirnfläche aufgenommen werden.

Um diese Forderungen zu erfüllen, ist im allgemeinen für jeden Düsenhalter ein besonderes Zwischenstück erforderlich (Einbaubeispiele für die gebräuchlichsten Halter siehe Bild 5...7).

Ist zum Einbau ein längeres Zwischenstück erforderlich, so muß sein Innendurchmesser gleich dem Meßrohrinnendurchmesser sein und der Übergang in das Einschraubstück stoßfrei erfolgen. Der verspannungsfreie Einbau sollte nach Möglichkeit vor der Inbetriebnahme des Meßgerätes am Handprüfstand nachgeprüft werden.

Nach dem Anschließen des Ablaufschlauches ist der Geber (elektr. Anschlußplan siehe Bild 4) mit dem Meßwertverstärker und einem Oszillographen als Anzeigegerät zu verbinden. Die aus dem Ablaufschlauch austretende Menge kann auf die übliche Weise für eine Summenmessung in einem Meßglas aufgefangen werden.

#### 3.2 Inbetriebnahme

Vor Beginn der Messung ist die Drossel durch Drehen nach links zu öffnen, damit durch die eingespritzte Ölmenge die eventuell im Meßsystem vorhandene Luft verdrängt werden kann. Danach ist unter gleichzeitiger Beobachtung des Oszillographenbildes die Drossel nach rechts zu drehen, bis Reflexionen am Oszillographen sichtbar werden. Die Zeitablenkung am Oszillographen ist für dieses Einregulieren so zu wählen, daß zwei aufeinanderfolgende Einspritzungen sichtbar sind. Für die Messung muß die Drosselstellung so eingestellt werden, daß die Reflexionen zwischen der ersten und zweiten Einspritzung abgeklungen sind. Bei zu großer Öffnung der Drossel ist die Druckhöhe der auftretenden Reflexionen zwar kleiner, aber es besteht die Gefahr, daß sich das Meßrohr teilweise entleert und sich ein für die Messung unbrauchbarer labiler Zustand einstellt. Bei zu starker Abdrosselung dagegen sind die Reflexionen bis zum nächsten Einspritzvorgang nicht genügend abgeklungen und verfälschen das Einspritzgesetz (Bild 8).

#### 3.3 Messung bei Gegendruck

Zur Durchführung von Messungen bei Gegendruck muß das Gegendruckventil durch Drehung nach rechts vorgespannt werden. Der im Meßsystem sich einstellende Druck kann an dem im Meßgerät eingebauten Manometer abgelesen und gleichzeitig am Oszillographen verfolgt werden.

Das Einspritzgesetz wird hierbei nahezu unverändert auf das höhere Druckniveau verschoben. Eine Druckbegrenzung als Überlastungssicherung für das Meßrohr ist durch das eingebaute Überdruckventil gegeben.

### 3.4 Eichung des Druckgebers

Die Eichung des Druckgebers ist ohne zusätzliche Vorrichtungen möglich. Wird das Oszillogramm des Einspritzgesetzes für verschiedene Gegendrücke übereinander auf einem Bild registriert, erhält man den Druckmaßstab für die Eichung.

Denselben Maßstab erhält man in Form von übereinanderliegenden waagrechten Linien, wenn man durch eine Handpumpe das Meßgerät mit Druck beaufschlagt und dabei den Ausschlag für jeden Gegendruck einzeln übereinander auf einem Bild registriert.

Für genaue Messungen empfiehlt es sich, Manometer höherer Güteklasse und eine Spindelpumpe für die Eichung zu verwenden.

### 3.5 Quantitative Auswertung (siehe Sonderdruck VDT-UPP 001/13, 7.64)

Für die quantitative Auswertung des mit den Indikatoren aufgenommenen Einspritzgesetzes sind folgende Daten zu berücksichtigen:

Einspritzgesetz-Indikator	Meßrohrlänge L (mm)	Querschnitt fL (cm <sup>2</sup> )
EFEP 480	5000	0,580
EFEP 481	5000	0,342
EFEP 482	5000	0,166

## 4. Technische Daten

4.1 Mengenmeßbereiche: siehe Angaben unter 1.

4.2 Aktiver- und Temperatur-DMS:

Widerstandwert	120 Ω ± 0,5 %	Arbeitstemperatur	80° C
k-Faktor	2 ± 1 %	max. Strom	20 m A
Temperaturkoeffizient	+ 10 $\frac{\mu}{m^{\circ}C}$	max. Dehnbarkeit (stat.)	1-2 %

## 5. Erforderliche Registriergeräte

5.1 Handelsübliche Dehnmeßbrücke mit folgenden Merkmalen:

Trägerfrequenz: 25 oder 50 kHz  
Anschluß für 2 DMS mit Widerstandwert 120 Ω

5.2 Handelsüblicher Elektronenstrahl-Oszillograph mit folgenden Merkmalen:

Y-Verstärker:	Frequenzbereich:	Gleichspannung ...	25 kHz
		Ablenkkoeffizient:	15-50 mV/Teil 1 MΩ; <50 pF
X-Verstärker:	Zeitablenkung:	0,2 - 5 ms/Teil	in kalibrierten Stufen
	Triggerung:	intern 2 mm Bildhöhe	extern 0,2 - 10 V

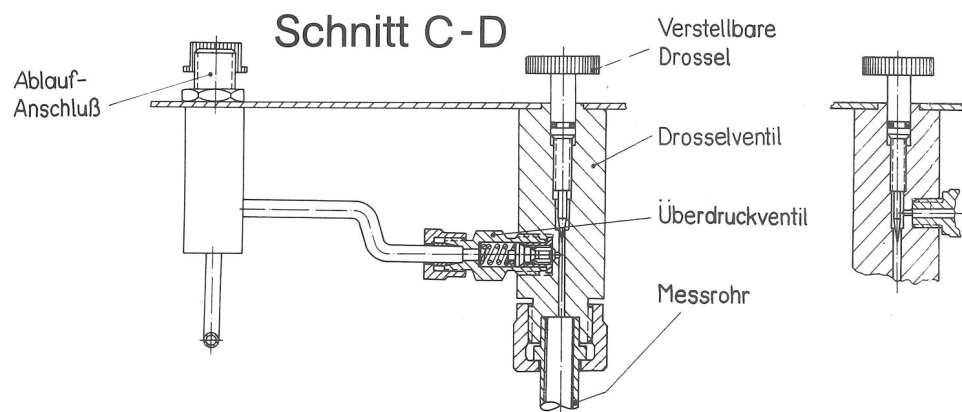
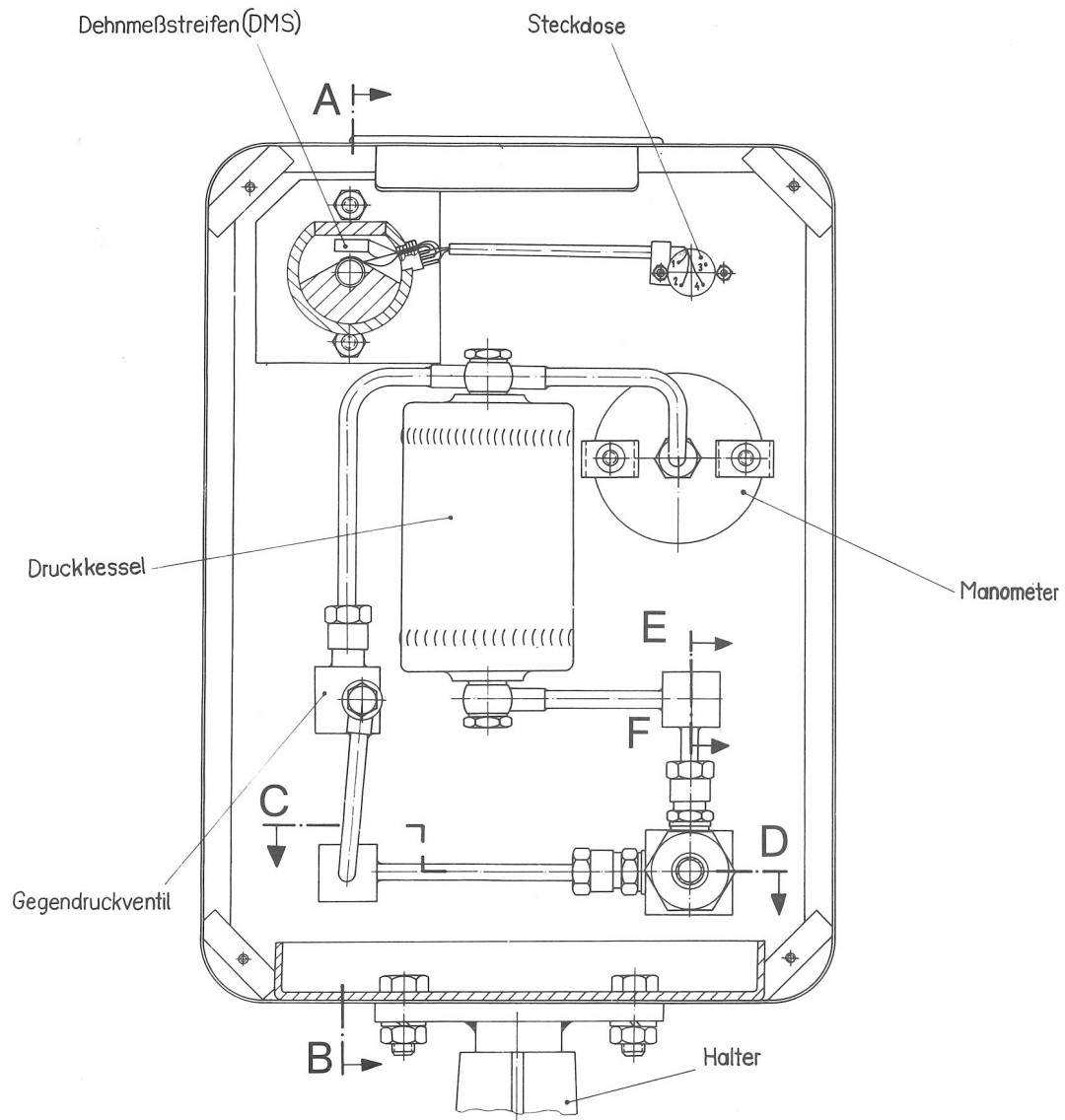


Bild 1

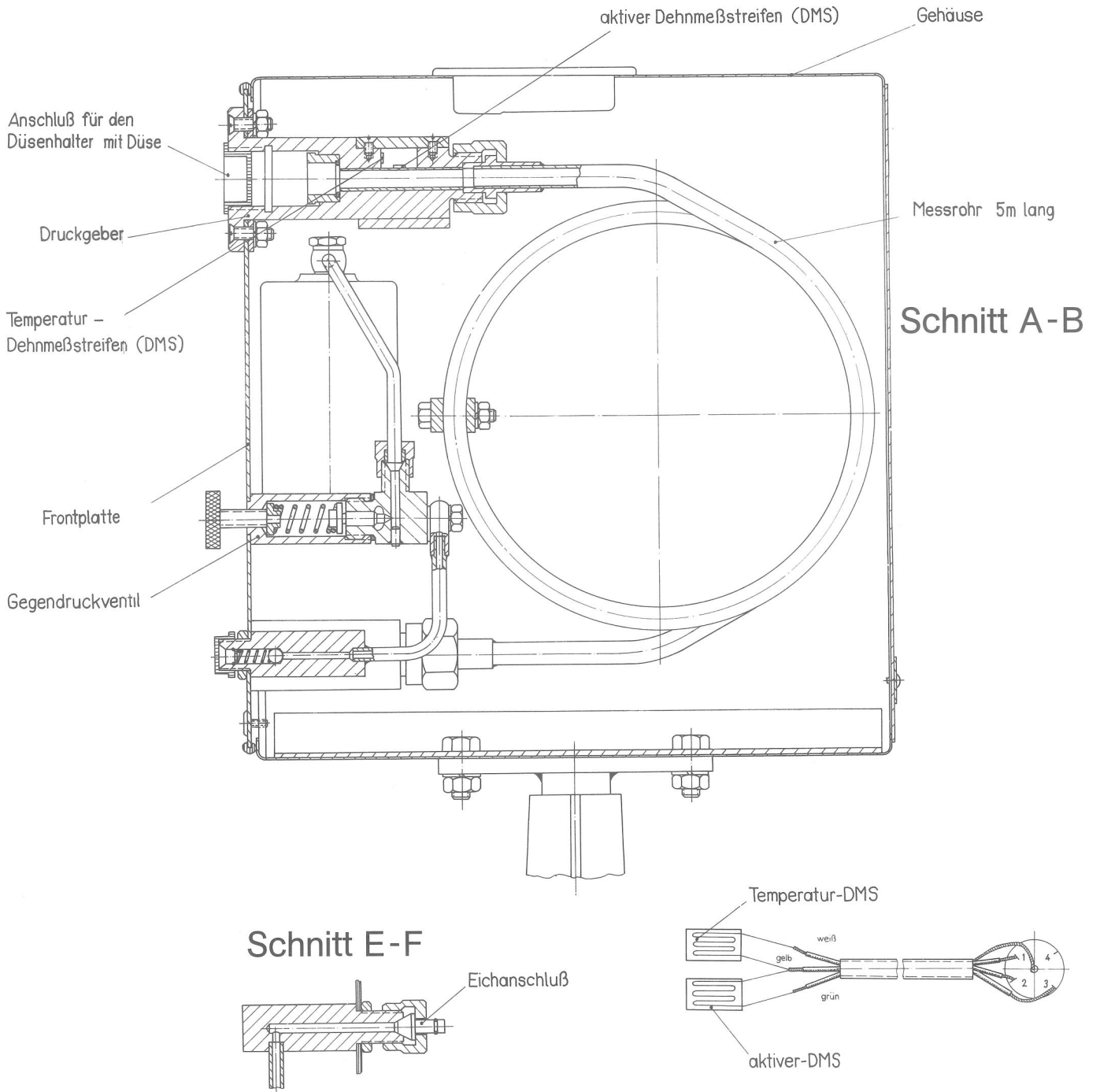


Bild 2

# Öllauf-Plan

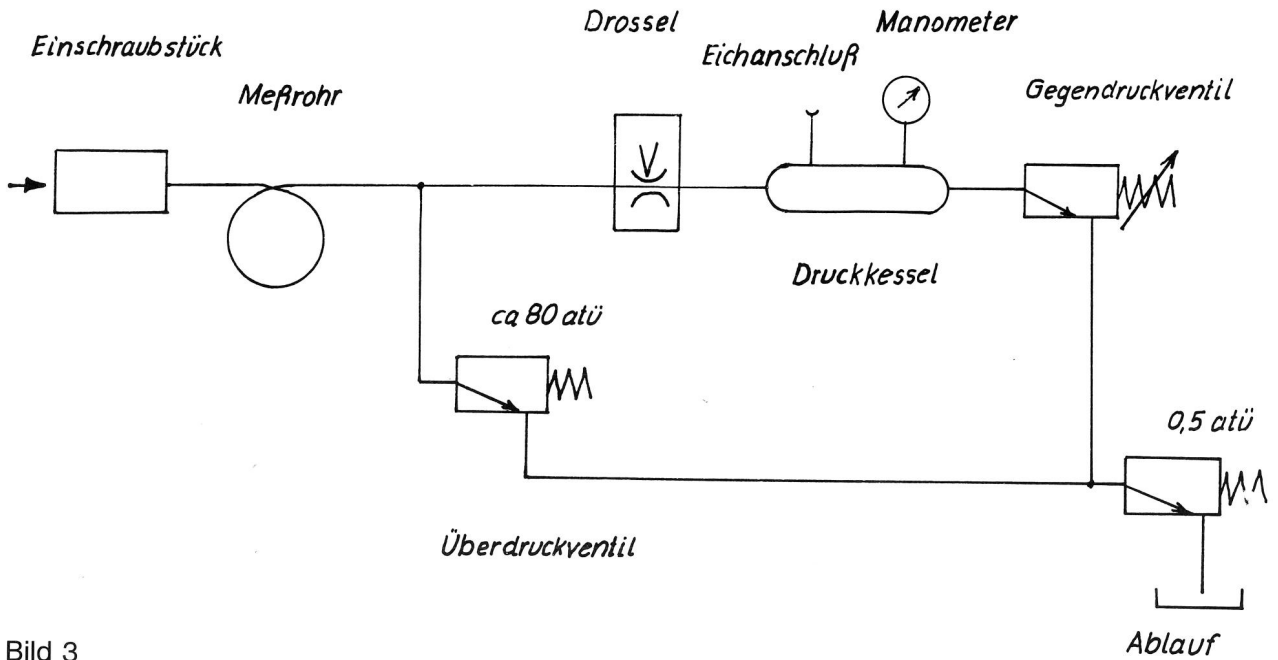


Bild 3

# Einspritzgesetz-Indikator

## Elektr. Anschlußplan

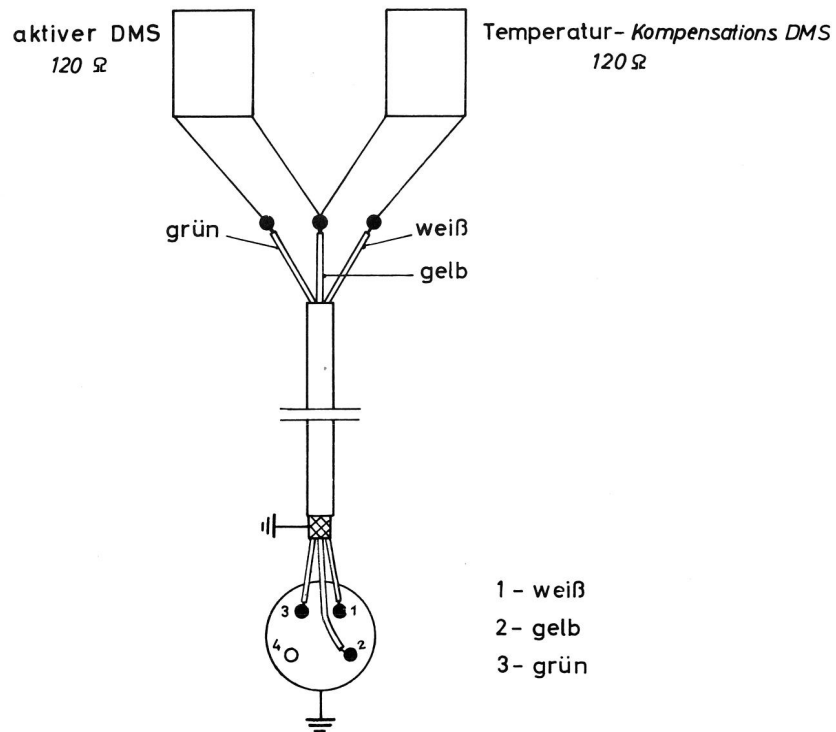


Bild 4



# Einbaubeispiel für KC... S... Halter mit DN... SD... Düse

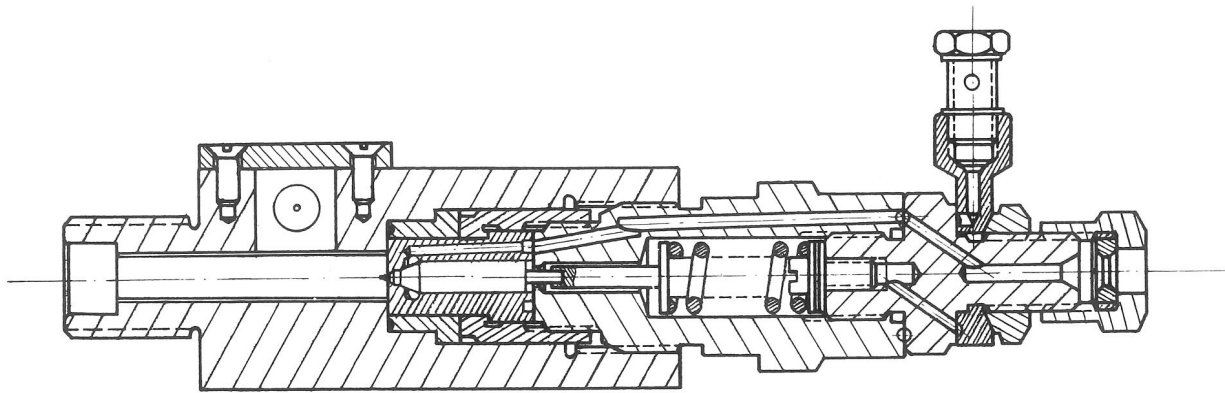


Bild 5

# Einbaubeispiel für KD... SA... Halter mit DL... S... Düse

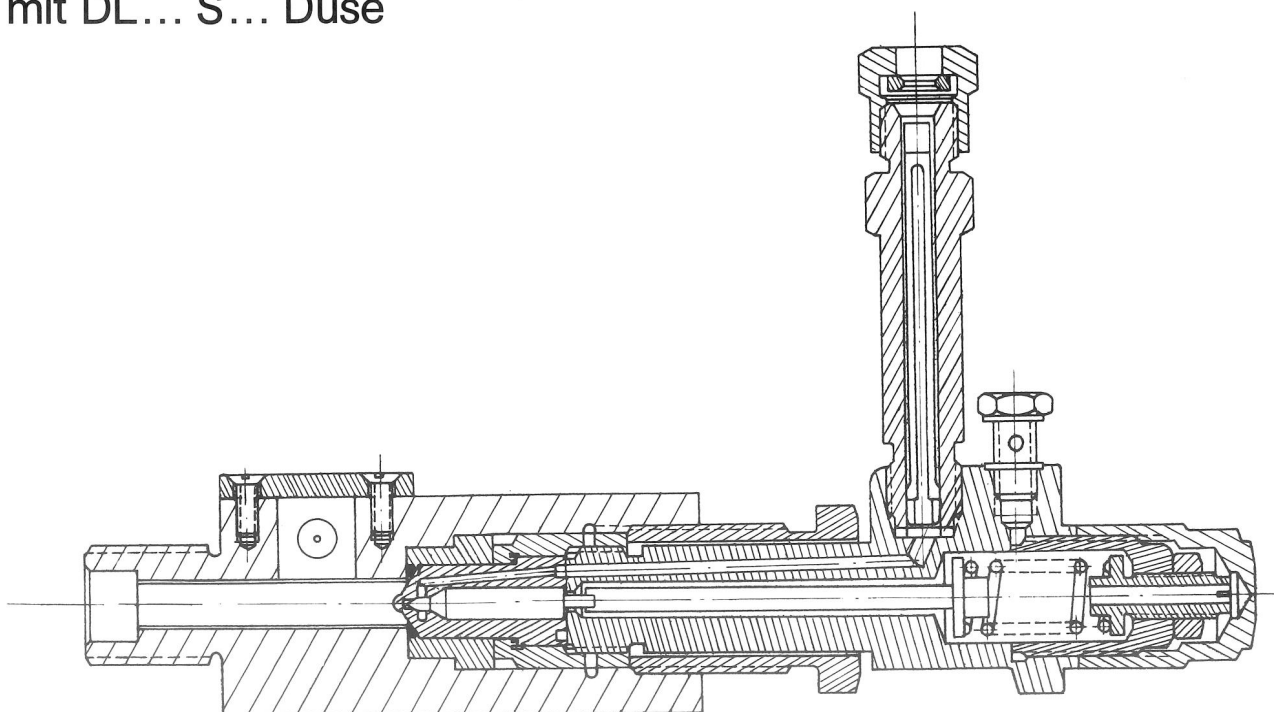


Bild 6

# Einbaubeispiel für KCA... S... Halter mit DN... SD... Düse

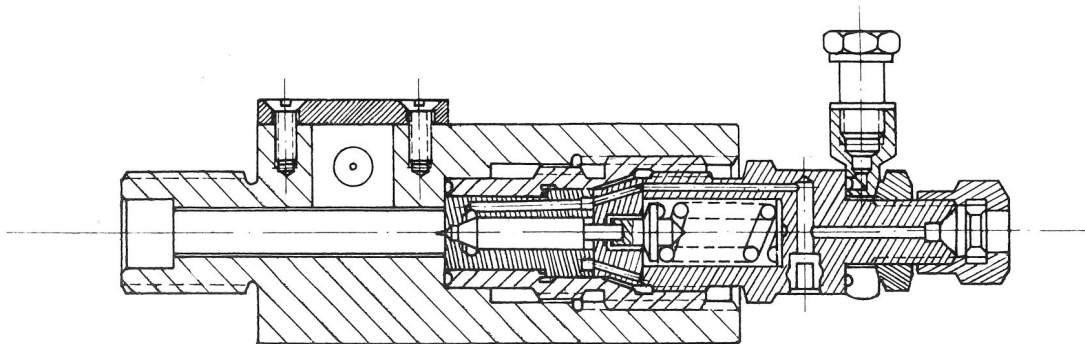
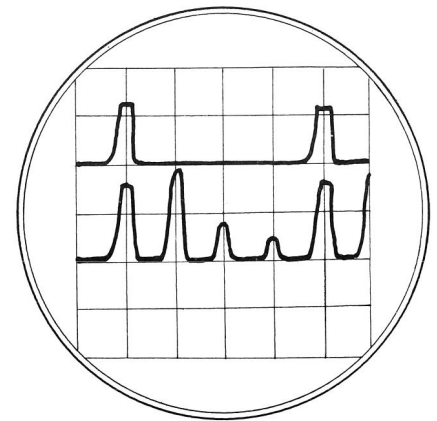
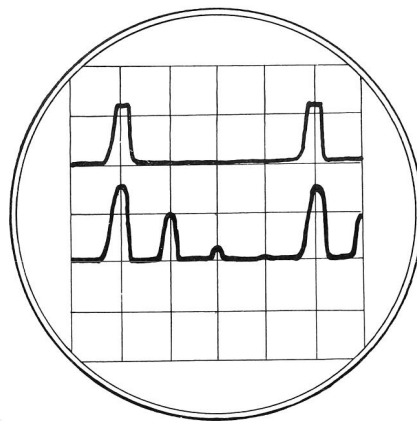
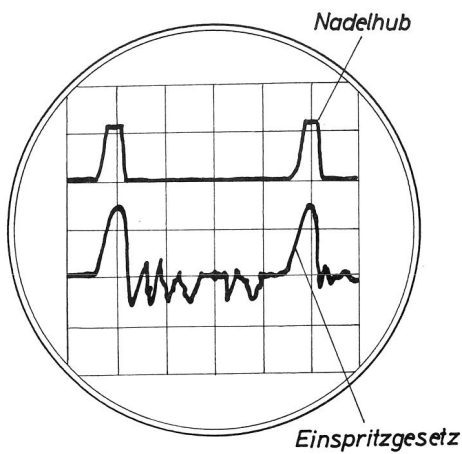


Bild 7

## Richtige Drosselstellung

Drosselöffnung zu groß

Drosselöffnung zu klein



Vorgang instabil

Einspritzgesetz verfälscht

Bild 8





1 689 979 077

**BOSCH**

K7-UBF 121 /10 De [5.65/1.83] 0.3 CD