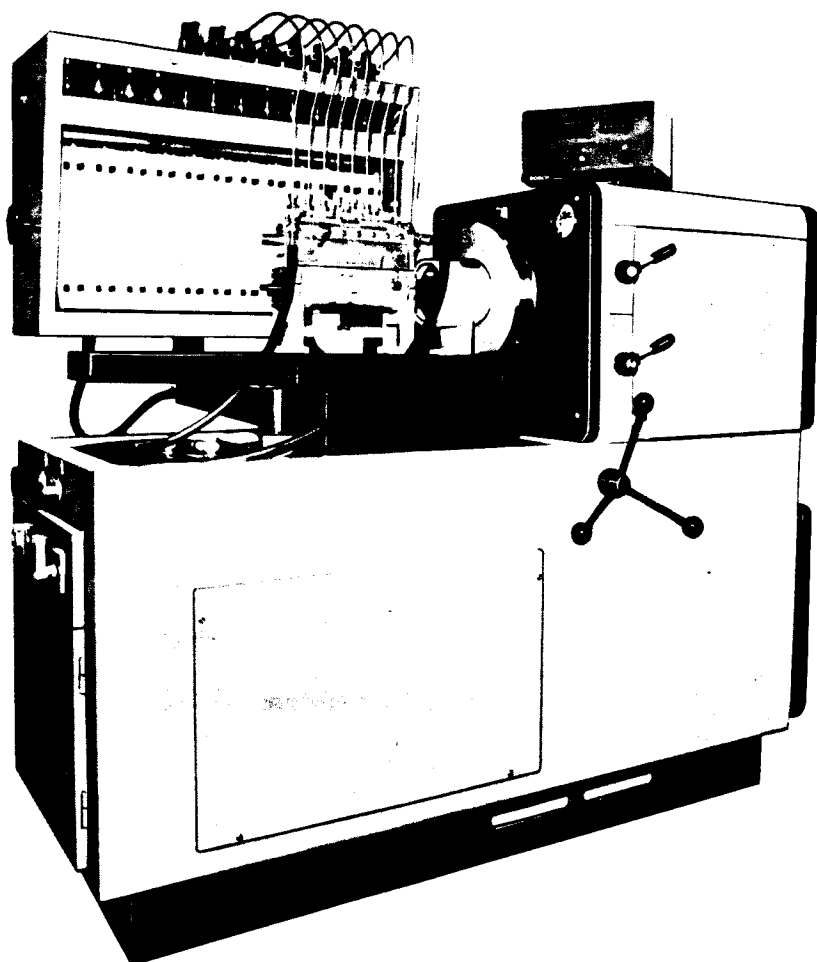


**Betriebsanleitung**  
**Operating Instructions**  
**Instructions d'emploi**  
**Instrucciones de manejo**

---

**Einspritzpumpenprüfstand**  
**Fuel Injection Pump Test Bench**  
**Banc d'essai pour pompes d'injection**  
**Banco de pruebas para bombas de inyección**

0 683 100 051	EFEP 500 A	0 683 100 150	EFEP 615 A
0 683 100 ...	EFEP 500 AS..	0 683 100 ...	EFEP 615 AS..
0 683 100 200	EFEP 515		
0 683 100 ...	EFEP 515 S..		



**BOSCH**

Geschäftsbereich K 7  
Prüftechnik



<b>Inhalt</b>	<b>Seite</b>
Achtung! Vor Inbetriebnahme Prüfstand vorbereiten	4
Hinweise zur Unfallverhütung	4
<b>1. Verwendung</b>	<b>6</b>
1.1 Anwendungsbereich	6
1.2 Maße und Betriebsdaten	6
<b>2. Aufbau des Prüfstandes</b>	<b>8</b>
2.1 Antrieb	8
2.2 Fördermengenmeßeinrichtung	10
2.3 Schaltschrank	12
2.4 Dreh- und Hubzähler mit Digitalanzeige	12
2.5 Regelventil für Hoch- und Niederdruck	12
2.6 Regelventil: Heizdrossel/Unterdruckeinrichtung	14
2.7 Prüfkühlung	14
<b>3. Aufstellen und Inbetriebsetzen</b>	<b>16</b>
3.1 Aufstellung und elektrischer Anschluß	16
3.2 Prüföl einfüllen	16
3.3 Öfüllung des Antriebsaggregates (Hydrogetriebe)	18
3.4 Anschluß an Wasserzuleitung	18
<b>4. Vorbereiten zum Prüfen</b>	<b>20</b>
<b>5. Allgemeine Betriebshinweise</b>	<b>22</b>
5.1 Regelung Prüföl-Zulaufdruck	22
5.2 Prüfölheizung-Unterdruckerzeugung-Prüfkühlung	24
5.2.1 Regelung der Prüföltemperatur	24
5.2.2 Unterdruckerzeugung	24
5.3 Bedienung des Hubzählers	24
5.4 Prüfen von Förderbeginn und Nockenvorsetzung	26
<b>6. Wartung</b>	<b>28</b>
6.1 Düsen und Düsenhalter	28
6.2 Druckleitungen	28
6.3 Meßgläser	28
6.4 Manometer	28
6.5 Drehzähler	28
6.6 Ölstand	30
6.7 Ölwechsel	30
6.8 Prüfölfilter	32
6.9 Antriebsmotor	32
6.10 Stauraum unter der Aufspanschiene	32
<b>7. Aufstellmaße</b>	<b>34</b>
<b>8. Rohrleitungsplan</b>	<b>34</b>
<b>9. Bedienung</b>	<b>36</b>
<b>10. Schmierölversorgungseinrichtung</b>	<b>38</b>
10.1 Verwendung	38
10.2 Aufbau	38
10.3 Betriebsdaten	38
10.4 Inbetriebnahme	38

<b>Table of Contents</b>	<b>Page</b>
Caution! Before putting the test bench in operation follow the preparatory steps, and observe the accident prevention information.	4
<b>1. Application</b>	<b>6</b>
1.1 Scope of Application	6
1.2 Dimensions and Service Data	6
<b>2. Test Bench Construction</b>	<b>8</b>
2.1 Drive	8
2.2 Fuel Delivery Measuring Device	10
2.3 Control Cabinet	12
2.4 Revolution Counter and Stroke-Counting Mechanism with Digital Display	12
2.5 Pressure Control Valve for High and Low Pressure	12
2.6 Control Valve — Heating Restriction/Vacuum Device	14
2.7 Test Oil Cooling	14
<b>3. Setting-up Test Bench and Initial Operation</b>	<b>16</b>
3.1 Setting-up Test Bench and Electrical Connection	16
3.2 Adding Test Oil	16
3.3 Oil in Drive System (Hydrostatic Transmission)	18
3.4 Connection to Water Supply	18
<b>4. Preparations for Testing</b>	<b>20</b>
<b>5. General Operating Instructions</b>	<b>22</b>
5.1 Control of Test Oil Inlet Pressure	22
5.2 Test Oil Heating — Generation of Vacuum — Test Oil Cooling	24
5.2.1 Control of Test Oil Temperature	24
5.2.2 Generation of Vacuum	24
5.3 Operating the Stroke-Counting Mechanism	24
5.4 Testing Start of Pump Delivery and Angular Cam Spacing	26
<b>6. Maintenance</b>	<b>28</b>
6.1 Nozzles and Nozzle Holder Assemblies	28
6.2 Fuel Injection Tubing	28
6.3 Measuring Glasses	28
6.4 Manometer	28
6.5 Revolution Counter	28
6.6 Oil Levels	30
6.7 Oil Change	30
6.8 Change the Test-Oil Filter	32
6.9 Driving Motor	32
6.10 Drip-oil Chamber under the Mounting Rail	32
<b>7. Setting-up Dimensions</b>	<b>34</b>
<b>8. Pipe Diagram</b>	<b>34</b>
<b>9. Operation</b>	<b>36</b>
<b>10. Lubricating Oil Supply Unit</b>	<b>38</b>
10.1 Application	38
10.2 Construction	38
10.3 Service Data	38
10.4 Putting into Operation	38

## Table des matières

	Page
Attention! Avant la mise en service, il faut préparer le banc d'essai. Règles à observer pour la prévention des accidents.	5
<b>1. Utilisation</b>	7
1.1 Domaine d'utilisation	7
1.2 Cotes et caractéristiques	7
<b>2. Construction du banc d'essai</b>	9
2.1 Entraînement	9
2.2 Dispositif de mesure des débits	11
2.3 Armoire de commande	13
2.4 Compte-tours et compte-coups à affichage digital	13
2.5 Valve de régulation pour haute et basse pressions	13
2.6 Valve de régulation — Etrangleur de chauffage/dispositif de dépression	15
2.7 Appareil de refroidissement de l'huile d'essai	15
<b>3. Installation et mise en service</b>	17
3.1 Installation et raccordement électrique	17
3.2 Remplissage de l'huile d'essai	17
3.3 Remplissage d'huile du groupe d'entraînement (transmission hydraulique)	19
3.4 Raccordement à la conduite de distribution d'eau	19
<b>4. Préparatifs pour les essais</b>	21
<b>5. Instructions générales de fonctionnement</b>	23
5.1 Régulation de la pression d'alimentation en huile d'essai	23
5.2 Chauffage de l'huile d'essai — Création d'une dépression — Dispositif de refroidissement de l'huile d'essai	25
5.2.1 Régulation de la température de l'huile d'essai	25
5.2.2 Création d'une dépression	25
5.3 Mode d'emploi du compte-coups	25
5.4 Contrôles du début de refoulement et de l'écart angulaire des cames	27
<b>6. Entretien</b>	29
6.1 Injecteurs et porte-injecteur	29
6.2 Tuyauteries de refoulement	29
6.3 Eprouvettes graduées	29
6.4 Manomètre	29
6.5 Compte-tours	29
6.6 Niveau d'huile	31
6.7 Vidange d'huile	31
6.8 Remplacement du filtre d'huile d'essai	33
6.9 Moteur d'entraînement	33
6.10 Chambre de retenue sous le rail de fixation	33
<b>7. Cotes d'encombrement</b>	34
<b>8. Plan des tuyauteries</b>	34
<b>9. Manœuvres</b>	37
<b>10. Dispositif d'alimentation en huile de lubrification</b>	39
10.1 Utilisation	39
10.2 Construction	39
10.3 Caractéristiques de service	39
10.4 Mise en service	39

## Indice

	Página
¡Atención! Preparar el banco de pruebas antes de ponerlo en servicio	5
Indicaciones para la prevención de accidentes	5
<b>1. Aplicación</b>	7
1.1 Campo de aplicación	7
1.2 Medidas y datos de servicio	7
<b>2. Construcción del banco de pruebas</b>	9
2.1 Accionamiento	9
2.2 Dispositivo de medición del caudal suministrado	11
2.3 Armario de mando	13
2.4 Contador de revoluciones y de carreras con indicador digital	13
2.5 Válvula reguladora de alta y baja presión	13
2.6 Válvula reguladora: Estrangulador de calefacción/dispositivo de depresión	15
2.7 Refrigeración del aceite de ensayo	15
<b>3. Instalación y puesta en servicio</b>	17
3.1 Instalación y conexión eléctrica	17
3.2 Llenar de aceite de ensayo	17
3.3 Llenado de aceite del grupo de accionamiento (engranaje hidráulico)	19
3.4 Empalme a la tubería de alimentación de agua	19
<b>4. Preparativos para el ensayo</b>	21
<b>5. Indicaciones generales de servicio</b>	23
5.1 Regulación de la presión de entrada del aceite de ensayo	23
5.2 Calefacción del aceite de ensayo — producción de la depresión — refrigeración del aceite de ensayo	25
5.2.1 Regulación de la temperatura del aceite de ensayo	25
5.2.2 Producción de la depresión	25
5.3 Manejo del contador de carreras	25
5.4 Comprobación del comienzo de suministro y del decalaje angular entre levas	27
<b>6. Mantenimiento</b>	29
6.1 Inyectores y portainyectores	29
6.2 Tuberías de presión	29
6.3 Probetas de medición	29
6.4 Manómetro	29
6.5 Contador de revoluciones	29
6.6 Nivel de aceite	31
6.7 Cambio de aceite	31
6.8 Filtro de aceite de ensayo	33
6.9 Motor de accionamiento	33
6.10 Cámara de acumulación debajo del riel de fijación	33
<b>7. Cotas de instalación</b>	34
<b>8. Esquema de tuberías</b>	34
<b>9. Manejo</b>	37
<b>10. Dispositivo de abastecimiento de aceite lubricante</b>	39
10.1 Aplicación	39
10.2 Construcción	39
10.3 Datos de servicio	39
10.4 Puesta en servicio	39

## Achtung

Vor Inbetriebnahme sollten Sie diese Bedienungsanleitung aufmerksam durchlesen. Nach folgender Aufstellung und in dieser Reihenfolge muß der Prüfstand zum Betrieb vorbereitet werden.

1. Stirnwand-Abdeckung entfernen
2. Ölstand des Hydrogetriebes überprüfen (s. Bild 1).
3. Ölstand des Zwischengetriebes überprüfen. Dazu Ölstandsschlauch in die Aussparung (Bild 3), Pos. 12 legen. Der Ölstand im Schlauch soll in Höhe der Aussparung sein.
4. Ca. 50 Liter Prüflöl OL 61 V1 bzw. Prüflöl nach ISO 4113 in Prüflöbehälter einfüllen. Dazu Seitenwand abnehmen.
5. Schaltkasten öffnen und überprüfen, ob Steuertrafoanschluß mit Netzspannung übereinstimmt (s. beiliegender Stromlaufplan m 1).
6. Die Drehrichtung des Antriebsmotors muß mit dem Drehrichtungspfeil an der Riemenscheibe übereinstimmen. Zur Überprüfung den Antriebsmotor nur kurz einschalten.

## Achtung!

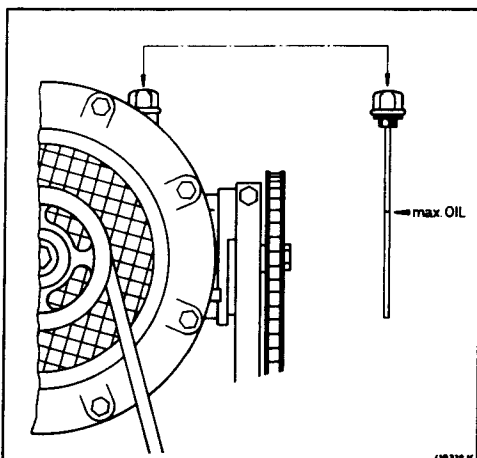
Wird die Tandem-Förderpumpe ohne Prüflöl oder in falscher Drehrichtung betrieben, so führt dies zum Ausfall der Pumpe!

## Hinweise zur Unfallverhütung

1. Die Schaltschranktür darf nur bei ausgeschaltetem Hauptschalter vom zuständigen Elektriker geöffnet werden.
2. Bei Gefahr wird der Prüfstand durch Drücken des „Not-Aus“-Schalters abgeschaltet.
3. Der Prüfstand darf nie mit freier Antriebskupplung angetrieben werden. Ist z. B. eine Überprüfung des Drehzählers notwendig, ist die Antriebskupplung vorher abzuschrauben oder eine entsprechende Pumpe zu montieren.
4. Beim Wiederanbringen der Antriebskupplung sind die Befestigungsschrauben mit 30 Nm (3 mkp) anzuziehen.
5. Die Antriebskupplung muß während des Betriebes mit dem Handschutz abgedeckt sein.
6. Den Einsteckdorn zur Vorhubeinstellung nicht in der Grad-scheibe stecken lassen.
7. Vor Beginn der Prüfung ist die Pumpe auf festen Sitz zu überprüfen.
8. Die Spannbacken der spielfreien Lamellenkupplung sind immer fest anzuziehen.
9. Der unbenutzte Prüfstand ist durch Abschließen und abziehen des Schlüssels im Hauptschalter zu sichern.
10. Der Geräuschpegel am Prüfstand kann während des Prüfbetriebes über 90 dB (A) erreichen. Dem Bedienungspersonal wird empfohlen, während des Prüfbetriebes Gehörschutz zu tragen.

Der Arbeitsbereich ist als Lärmbereich zu kennzeichnen.

Vom Betreiber sind persönliche Schallschutzmittel (Kapselgehörschützer) bereitzustellen.



## Caution!

Before putting the test bench in operation the following list of preparatory steps must be followed in the sequence given.

1. Remove the cover plate at the drive end.
2. Check the oil level of the hydrostatic transmission (see Fig. 1)
3. Check the oil level of the intermediate gear. To do this place the oil-level hose in the recess (fig. 3), item 12. The oil level in the hose should be at the same height as the recess.
4. Fill about 50 liters of Test Oil Type OL 61 V11 or test oil as per ISO 4113 into the test-oil reservoir. To do so, take off the side panel.
5. Open the switch box and check that the mains transformer connection matches the local power line voltage (see attached circuit diagram, m 1).
6. The driving motor must turn in the direction indicated by the direction-of-rotation arrow on the pulley. To check this, switch the driving motor on briefly.

## Caution!

If the supply pump is driven without test oil or in the wrong direction, this will result in failure of the pump!

## Accident-Prevention Information

1. The control cabinet door should be opened only by the responsible electrical technician and only when the power has been cut off at the main switch.
2. In event of danger or an emergency, the test bench is switched off by pressing the mushroom-type pushbutton switch for "Not-Aus" ("Emergency off").
3. The test bench must never be driven with the drive coupling unprotected. If, for example, the tachometer has to be checked, the drive coupling must first be unscrewed or an appropriate pump must be fitted.
4. When the drive coupling is reconnected, the fixing screws should be tightened with 30 Nm (3 mkp) torque.
5. The drive coupling must be covered with the handprotector during operation.
6. Do not leave the push-in drift used for pre-stroke setting in the graduated disc.
7. Before starting testing, check that the pump is mounted securely.
8. The clamping jaws of the backlash-free multiple-disc clutch must always be tightened securely.
9. When not in use, the test bench must be closed and the key in the main switch must be removed for purposes of safety.
10. During testing operations, the noise level at the test bench can rise to more than 90 db (A). We recommend that operating personnel wear noise guards during testing.

The working area is to be identified as a noise area. Sound insulation devices (capsule ear muffs) are to be provided for personal use by the operator.

## Attention!

Avant la mise en service du banc d'essai, le banc doit être préparé d'après la liste ci-dessous et uniquement dans l'ordre indiqué.

1. Enlever le capot côté entraînement.
2. Contrôler le niveau d'huile de groupe de transmission hydraulique (voir fig. 1).
3. Contrôler le niveau de l'huile de l'engrenage intermédiaire. A cet effet, poser le tuyau souple du niveau de l'huile dans l'évidement (figure 3, repère 12). Le niveau de l'huile dans le tuyau souple doit être à la même hauteur que l'évidement.
4. Verser environ 50 l d'huile d'essai OL 61 V1 ou d'huile d'essai suivant ISO R 4113 dans le réservoir d'huile d'essai.
5. Ouvrir le coffret et vérifier si le raccordement du transformateur d'alimentation correspond à la tension du réseau (voir le schéma des circuits m 1 joint).
6. Le sens de rotation du moteur d'entraînement doit correspondre au sens indiqué par la flèche de la poulie à gorge. Pour vérifier le sens de rotation, ne faire tourner le moteur d'entraînement que brièvement.

## Attention!

Si la pompe d'alimentation fonctionne sans huile d'essai ou tourne dans le mauvais sens, elle risque alors de tomber en panne.

## Règles à observer pour la prévention des accidents

1. L'électricien chargé de l'entretien doit ouvrir la porte de l'armoire de commande seulement après que le circuit a été coupé au moyen de l'interrupteur principal.
2. En cas de danger, il faut débrancher le banc d'essai en appuyant sur le bouton de l'interrupteur de secours.
3. Il n'est jamais permis d'entraîner le banc d'essai par un accouplement qui n'est pas protégé. Si, par exemple, une vérification du compte-tours est nécessaire, il faut dévisser auparavant l'accouplement d'entraînement ou monter une pompe correspondante.
4. Lors du remontage de l'accouplement d'entraînement, il faut serrer les vis de fixation avec un couple de 30 N.m ( $\approx 3$  kgm).
5. Pendant la marche du banc d'essai, l'accouplement d'entraînement doit être recouvert par le capot de protection des mains.
6. Ne pas laisser le mandrin, utilisé pour régler la précourse, emmanché dans le disque gradué.
7. Avant de commencer l'examen de la pompe, il faut d'abord vérifier si elle a été fixée solidement.
8. Il faut toujours bien serrer les mors de serrage de l'accouplement à disques sans jeu.
9. Lorsqu'on ne se sert pas du banc d'essai, il faut l'assurer contre les personnes non autorisées en fermant à clef l'interrupteur principal et en retirant la clef.
10. Lors des essais au banc, le niveau sonore peut dépasser 90 dB (A), c'est pourquoi il est recommandé au personnel de se protéger les oreilles pendant le fonctionnement du banc.

Le poste de travail doit être signalé comme zone bruyante. Le propriétaire du banc doit mettre à la disposition des opérateurs des casques personnels de protection contre le bruit.

## Atención:

Lean con atención las presentes instrucciones de manejo antes de poner en servicio el banco de pruebas. Hay que prepararlo de acuerdo con las instrucciones siguientes y en el orden indicado.

1. Retirar la cubierta de la pared frontal.
2. Desenroscar el tornillo de la abertura de llenado de aceite del engranaje hidráulico (tapón roscado para el transporte) y enroscar en su lugar el tapón roscado con el orificio de purga de aire y la varilla indicadora de nivel (suministrados en la bolsa de plástico de accesorios) (véase la figura 1).
3. Verificar el nivel de aceite del engranaje intermedio. Al efecto, colocar el tubo flexible indicador del nivel de aceite en la apertura (figura 3, posición 12). El nivel en el tubo flexible debe llegar a la altura de la apertura.
4. Echar unos 50 litros de aceite de ensayo OL 61 V1 ó aceite según ISO 4113 en el depósito de aceite. Al efecto retirar la pared lateral.
5. Abrir la caja de conexiones y verificar si las conexiones del transformador de mando corresponden a la tensión de la red (véase el esquema eléctrico adjunto, m 1).
6. El sentido de rotación del motor de accionamiento debe coincidir con el indicado por la flecha en la polea. A título de comprobación, conectar el motor de accionamiento sólo brevemente.

## Atención:

La bomba de suministro en tándem dejará de funcionar si se la hace funcionar sin aceite de ensayo o en sentido de rotación incorrecto.

## Indicaciones para la prevención de accidentes

1. La puerta del armario de mando ha de abrirla únicamente un electricista competente, después de haber desconectado el interruptor principal.
2. En caso de peligro, el banco de pruebas ha de desconectarse apretando el interruptor de emergencia.
3. El banco de pruebas no ha de accionarse nunca con un acoplamiento libre. Si, por ejemplo fuera necesario examinar el contador de revoluciones habrá que desatornillar antes el ecoplamiento o montar una bomba correspondiente. Comprobar el nivel de aceite del engranaje hidráulico.
4. Al volver a colocar el acoplamiento, los tornillos de fijación han de apretarse a 30 Nm (3 kgf.m).
5. Durante el servicio, el acoplamiento debe estar protegido por un guardamanos.
6. No dejar insertado en el disco graduado el mandril empleado para ajustar la carrera improductiva.
7. Antes de iniciar el ensayo, revisar si la bomba asienta firmemente.
8. Las mordazas de fijación del acoplamiento de discos sin juego deben apretarse siempre firmemente.
9. El banco de pruebas, si no se lo utiliza, ha de asegurarse cerrando la cerradura del interruptor principal con la llave y retirando ésta.
10. El nivel del sonido en el banco de pruebas puede sobrepasar durante el ensayo los 90 dB (A). Se recomienda al personal operador que utilice durante el ensayo dispositivos para proteger los oídos.

La zona de trabajo deberá ser señalada como zona de ruido.

El taller deberá poner a disposición medios de protección anti-ruido individuales (cascos de protección del oído).

## 1. Verwendung

Der Einspritzpumpenprüfstand dient zum Einstellen und betriebsmäßigen Prüfen von Einspritzpumpen, deren Regler, Spritzversteller und Kraftstoff-Förderpumpen.

### 1.1 Anwendungsbereich

**Einspritzpumpen** mit Prüfdüsenöffnungsdruck 172 bar bei Vollastmenge und übliche Pumpenhöchst Drehzahlen für BOSCH-Größen: K, M, MW, A, B, BV, P, [Z, ZW (M)].

### 1.2 Maße und Betriebsdaten

		EFEP 500 A	EFEP 515	EFEP 615 A
Maße über alles:	Länge mm	1650	1650	1906
	Höhe max. mm	1725	1725	1745
	Breite mm	1000	1000	1050
Gewicht	ca. kg	470	500	820
Antriebsmotor:	Spannung und Frequenz je nach Ausführung, Grundausführung 380 V, 50 Hz			
Schutzart DIN 40 050	IP 44			
Motorüberlastungsschutz	Kaltleiter-Vollschutz NAT 155°C			
Motornennleistung	kW	4	7,5	11
Nennstrom bei 380 V	ca. A	9	16,5	27
Strom bei Leistungsabgabe 150%	ca. A	13,5	25	40,5
Einschaltart	Stern-Dreieck			
Drehzahlbereiche:				
Getriebestufe I-II	min <sup>-1</sup>	0- 840/0-1740		0- 800/0-1740
Getriebestufe III-IV	min <sup>-1</sup>	0-1920/0-4000		0-1860/0-4000
Drehrichtung	beliebig			
Max. Drehmoment				
Getriebestufe				
I	min <sup>-1</sup>	155	290	500
	Nm	250	250	250
II	min <sup>-1</sup>	400	750	1250
	Nm	97,8	97,8	100
III	min <sup>-1</sup>	450	845	1950
	Nm	86,5	86,5	86,5
IV	min <sup>-1</sup>	1160	2180	3000
	Nm	33,5	33,5	42
Drehzahlmesser:	Digital, mit Digital-Hubzähler			
Trägheitsmoment d. Gradscheibe	9999 min <sup>-1</sup>		0,5 kgm <sup>2</sup>   0,742 kgm <sup>2</sup>	
Achshöhe (Höhe Aufspannbett bis Mitte Antriebskupplung)	125 mm			
Kupplung	spielfreie Lamellenkupplung			
Anzahl der Meß-Stellen	8 bzw. 12		12	12
Meßglasgröße	cm <sup>3</sup>	32 und 150	44 und 260	44 und 260
Prüfbehälter	ca. l	50		
Förderpumpenleistung:				
Niederdruck	20,0 l/min. max. 3 bar			
Hochdruck	1,8 l/min. max. 35 bar			
Prüfzulaufdruck	0,3-3 bar			
Manometer	0 -4 bar			
Thermometer	0 -80°C			
Heizung für Prüföl	Drosselheizung			
Kühlung für Prüföl (Sonderzubehör bei 500 A/515)	Wärmetauscher (Wasserkühlung)			
Unterdruck (durch Strahlpumpe)	max. 800 mbar Unterdruck			
Hydro-Antrieb Füllmenge				
bei Allgaier-Antrieb	ca. 7 l			ca. 8 l
bei Knödler-Antrieb	ca. 6 l			
Zwischengetriebe, Füllmenge	ca. 0,7 l	ca. 1,7 l		
Stauraum für Schmutzöl	ca. 5 l			
Farbe des Prüfstandes	ocker/schwarz matt			

## 1. Application

The fuel injection pump test bench is used for adjusting and testing fuel-injection pumps, their governors, timing devices and supply pumps.

### 1.1 Scope of Application

**Fuel-injection pumps** with calibrating nozzle opening pressure 172 bar at full-load delivery and common maximum pump speeds for BOSCH sizes: K, M, MW, A, B, BV, P, [Z and ZW (M)].

### 1.2 Dimensions and Operational Data

		EFEP 500 A	EFEP 515	EFEP 615 A	
Overall dimensions:	Length mm	1650	1650	1906	
	Height, max. mm	1725	1725	1745	
	Width mm	1000	1000	1050	
Weight	ca. kg	470	500	820	
Driving motor:	Voltage and frequency depending on design, basic design 380 V, 50 Hz				
Protection type DIN 40 050	IP 44				
Motor overload protection	PTC resistors - complete protection NAT 155°C				
Rated engine power	kW	4	7,5	11	
Rated current at 380 V	ca. A	9	16,5	27	
Power output current 150%	ca. A	13,5	25	40,5	
Type of starting	Star-Delta				
Engine speed range:					
Gear transmission stage I-II	min <sup>-1</sup>	0- 840/0-1740		0- 800/0-1740	
Gear transmission stage III-IV	min <sup>-1</sup>	0-1920/0-4000		0-1860/0-4000	
Direction of rotation	at any direction				
Maximum torque					
Gear transmiss. stage					
I	min <sup>-1</sup>	155	290	500	
	Nm	250	250	250	
II	min <sup>-1</sup>	400	750	1250	
	Nm	97,8	97,8	100	
III	min <sup>-1</sup>	450	845	1950	
	Nm	86,5	86,5	86,5	
IV	min <sup>-1</sup>	1160	2180	3000	
	Nm	33,5	33,5	42	
Tachometer:	Digital, with digital stroke-counting mechanism				
Moment of inertia of graduated disc	9999 rev/min		0,5 kgm <sup>2</sup>   0,742 kgm <sup>2</sup>		
Shaft height (mounting rail height to middle drive coupling)	125 mm				
Clutch	spielfreie Lamellenkupplung				
Number of test points	8 bzw. 12		12	12	
Measuring glass size	cm <sup>3</sup>	32 und 150	44 und 260	44 und 260	
Test-oil tank	liters, approx.	50			
Supply pump capacity:					
Low pressure	20,0 l/min. max. 3 bar				
High pressure	1,8 l/min. max. 35 bar				
Test-oil inlet pressure	0,3-3 bar				
Manometer	0 -4 bar				
Thermometer	0 -80°C				
Test-oil heater	Restriction heating				
Test-oil cooler (special accessory in 500 A/515)	Heat exchanger (water cooling)				
Vacuum (Through jet-pump)	max. 800 mbar Vacuum				
Hydrostatic transmission, quantity of oil required for Allgaier drive	ca. 7 l		ca. 8 l		
for Knödler drive	ca. 6 l				
Intermediate gear, quantity of oil required	ca. 0,7 l	ca. 1,7 l			
Drip-oil chamber for contaminated oil	ca. 5 l				
Test bench color	ocre/matt black				

## 1. Utilisation

Le banc d'essai pour pompes d'injection sert au réglage et à l'examen des fonctions des pompes d'injection, de leur régulateur, de leur variateur d'avance et des pompes d'alimentation en combustible.

### 1.1 Domaine d'utilisation

**Pompes d'injection** avec pression d'ouverture des injecteurs à 172 bar au débit de pleine charge et aux vitesses habituelles maximales des pompes BOSCH Tailles K, M, MW, A, B, BV, P, [Z et ZW (M)].

### 1.2 Cotes et caractéristiques

		EFEP 500 A	EFEP 515	EFEP 615 A
Cotes d'encombrement:				
longueur	mm	1650	1650	1906
hauteur maximale	mm	1725	1725	1745
largeur	mm	1000	1000	1050
Poids	environ kg	470	500	820
Moteur d'entraînement:		Tension et fréquence suivant l'exécution, exécution de base 380 V, 50 Hz		
Type de protection suivant DIN 40050		IP 44		
Protection du moteur contre les surcharges		Protection totale à résistance CTP 155 °C		
Puissance nominale du moteur	kW	4	7,5	11
Intensité nominale à 380 V, environ	A	9	16,5	27
Intensité de courant absorbée à 150% de P, environ	A	13,5	25	40,5
Type de connexion		Etoile/triangle		
Plages de rotation:				
Rapports I-II	min <sup>-1</sup>	0- 840/0-1740		0- 800/0-1740
Rapports III-IV	min <sup>-1</sup>	0-1920/0-4000		0-1860/0-4000
Sens de rotation		à gauche ou à droite		
Couple maximal				
Rapport				
I	min <sup>-1</sup>	155	290	500
	Nm	250	250	250
II	min <sup>-1</sup>	400	750	1250
	Nm	97,8	97,8	100
III	min <sup>-1</sup>	450	845	1950
	Nm	86,5	86,5	86,5
IV	min <sup>-1</sup>	1160	2180	3000
	Nm	33,5	33,5	42
Compte-tours: à affichage digital		9999 tr/mn		
compte-coups: à affichage digital				
Moment d'inertie du volant gradué		0,5 kg.m <sup>2</sup>	0,742 kgm <sup>2</sup>	
Hauteur d'axe (hauteur du socle de fixation au milieu de l'accouplement d'entraînement)		125 mm		
Accouplement		sans jeu accouplement à lamelles		
Nombre des points de mesure		8 ou 12	12	12
Taille des éprouvettes graduées cm <sup>3</sup>		32 et 150	44 et 260	44 et 260
Contenance du réservoir d'huile d'essai, environ l		50		
Débit de la pompe d'alimentation: basse pression		20 l/mn, p <sub>max</sub> = 3 bar		
haute pression		1,8 l/mn, p <sub>max</sub> = 35 bar		
Pression d'alimentation en huile d'essai		0,3 à 3 bar de 0 à 4 bar		
Manomètre, gradué		de 0 à 80°C		
Thermomètre, gradué		Etrangleur de chauffage		
Chauffage pour l'huile d'essai		Echangeur de chaleur (refroidissement par eau)		
Refroidisseur d'huile d'essai (accessoire spécial sur 500 A/515)		Dépression maximale 800 mbar		
Dépression (par pompe à vide à éjecteur)				
Volume de remplissage de la transmission hydraulique:				
Transmission Allgaier		7 l environ	8 l	
Transmission Knödler		6 l environ		
Volume de remplissage de la transmission intermédiaire		0,7 l environ	env. 1.7 l	
Chambre de retenue de l'huile souillée		5 l environ		
Couleurs du banc d'essai		ocre et noir mat		

## 1. Aplicación

El banco de pruebas sirve para reglar y ensayar las bombas de inyección, los reguladores de éstas, los variadores de avance y las bombas de alimentación de combustible, en condiciones análogas a las de servicio.

### 1.1 Campo de aplicación

**Bombas de inyección** con una presión de apertura de los inyectores de ensayo de 172 bar con caudal de plena carga y las velocidades de rotación máxima corrientes para las bombas BOSCH del tamaño K.M.MW, A, B, BV, P, [Zu, ZW (M)].

### 1.2 Medidas y datos de servicio

		EFEP 500 A	EFEP 515	EFEP 615 A
Dimensiones de Longitud		1650	1650	1906
extremo a extremo: Altura máx.		1725	1725	1745
Anchura		1000	1000	1050
Peso aprox.		470	500	820
Motor de accionamiento:		Tensión y frecuencia según la ejecución, ejecución básica 380 V, 50 Hz		
Grado de protección según DIN 40050		IP 44		
Dispositivo de protección del motor contra las sobrecargas		Plena protección con resistencia PTC NAT 155° C		
Potencia nominal del motor kW		4	7,5	11
Corriente nominal a 380 V aprox. A		9	16,5	27
Corriente con una entrega de potencia del 150 % aprox. A		13,5	25	40,5
Clase de conexión		Estrella-triángulo		
Gammas de velocidades de rotación: escalones I-II del engranaje min <sup>-1</sup>		0- 840/0-1740		0- 800/0-1740
escalones III-IV del engranaje min <sup>-1</sup>		0-1920/0-4000		0-1860/0-4000
Sentido de rotación		opcional		
Par motor máx.				
Escalón del engranaje				
I	min <sup>-1</sup>	155	290	500
	Nm	250	250	250
II	min <sup>-1</sup>	400	750	1250
	Nm	97,8	97,8	100
III	min <sup>-1</sup>	450	845	1950
	Nm	86,5	86,5	86,5
IV	min <sup>-1</sup>	1160	2180	3000
	Nm	33,5	33,5	42
Contador de revoluciones:		Digital, con contador de carreras digital		
Momento de inercia del disco		0,5 kgm <sup>2</sup>	0,742 kg <sup>2</sup>	
Altura del eje (altura desde el lecho de fijación hasta el centro del acoplamiento)		125 mm		
Acoplamiento		de discos sin juego		
Cantidad de los puntos de medición		8 ó 12	12	12
Tamaño de las probetas de medición cm <sup>3</sup>		32 y 150	44 y 260	44 y 260
Recipiente de aceite de ensayo aprox. l		50		
Potencia de la bomba de alimentación:		20,0 l/min. máx. 3 bar		
Baja presión		1,8 l/min. máx. 35 bar		
Alta presión				
Presión de entrada del aceite de ensayo		0,3-3 bar		
Manómetro		0 -4 bar		
Termómetro		0 -80°C		
Calefacción para el aceite de ensayo		con estrangulador		
Refrigeración del aceite de ensayo (accessorio especial en 500 A/515)		Intercambiador de calor (refrigeración por agua)		
Depresión (mediante bomba de eyección)		máx. 800 mbar de depresión		
Cantidad de llenado del accionamiento hidráulico en caso de accionamiento Allgaier		aprox. 7 l	aprox. 8 l	
en caso de accionamiento Knödler		aprox. 6 l		
Cantidad de llenado del engranaje intermedio		aprox. 0,7 l	aprox. 1.7 l	
Cámara para acumular aceite usado		aprox. 5 l		
Color del banco de pruebas		ocre/negro o mate		

## 2. Aufbau des Prüfstandes

### 2.1 Antrieb (Bild 3)

Der Elektromotor, das Hydrogetriebe, das vierstufige Schaltgetriebe und die Förderpumpen sind auf einem Rahmen befestigt. Der Elektromotor treibt das Hydrogetriebe und die Förderpumpen über Keilriemen an, der mit Stellschrauben gespannt werden kann.

Das vierstufige Schaltgetriebe ist direkt an das Hydrogetriebe angeflanscht. Das Hydrogetriebe arbeitet nach der Axialkolbenbauweise und beinhaltet alle erforderlichen Neben- und Steuereaggregate sowie den Hydraulik-Öl-Vorratsbehälter.

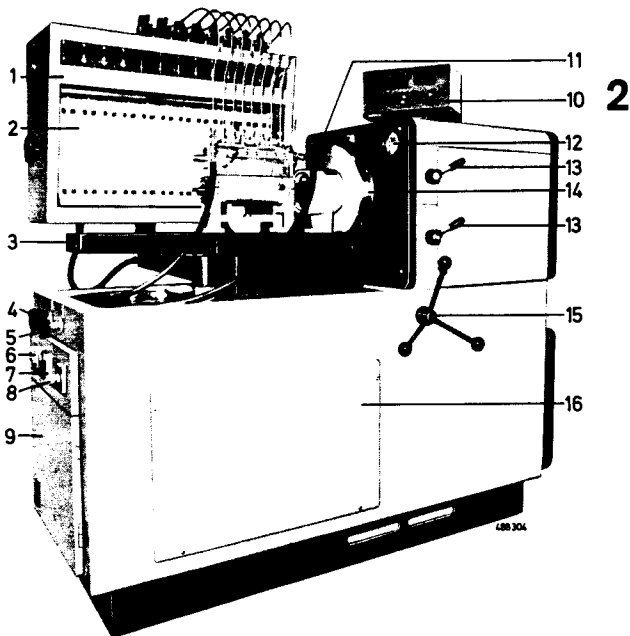
Der Antriebsblock bildet mit der Aufspannschiene für den Prüfling eine Einheit und ist auf Schwingmetallblöcken gelagert.

### Aufbau des Prüfstandes (Bild 2)

- 1 Fördermengenmeßeinrichtung
- 2 Schwenkrahmen mit Meßglasträger
- 3 Aufspannschiene
- 4 Regelventil für Druckverstellung
- 5 Regelventil für Heizdrossel und Unterdruck
- 6 Steckdose für Stroboskop-Lampe
- 7 Ein — Aus — Taste
- 8 Schlüssel-Hauptschalter
- 9 Schaltschrank
- 10 Dreh- und Hubzähler mit Digital-Anzeige
- 11 Temperatur-Anzeige für Prüflöl
- 12 Druckanzeige für Prüflöl
- 13 Schalthebel für Zwischengetriebe
- 14 Schwunzscheibe mit Antriebskupplung
- 15 Schalthebel für Hydrogetriebe
- 16 Zugang zum Prüflöl- und Schmutzölbehälter

### Bild 3

- 1 Halter für Ölstandsschläuche
  - 2 Manometer
  - 3 Hydrogetriebe
  - 4 Keilriemen
  - 5 Tandemförderpumpe
  - 6 Elektromotor
  - 7 Prüflöl-Filter
  - 8 Kabeleinführung für elektr. Anschluß
  - 9 Kühlwasser-Ablauf
  - 10 Kühlwasser-Zulauf
  - 11 Prüflöl-Thermometer
  - 12 Aussparung für Ölstandskontrolle
- } Sonderzubehör



## 2. Test Bench Construction

### 2.1 Drive (Fig. 3)

The electric motor, the hydrostatic transmission, the four-stage switching gear, and the supply pumps are all mounted on a single frame. The hydrostatic transmission and the supply pumps are driven from the electric motor through V-belt.

The V-belt can be tightened by the adjustment screws. The four-stage switching gear is flanged directly to the hydrostatic transmission. The hydrostatic transmission operates as an axial piston type and contains all necessary auxiliary and control units as well as the hydraulic oil reserve tank.

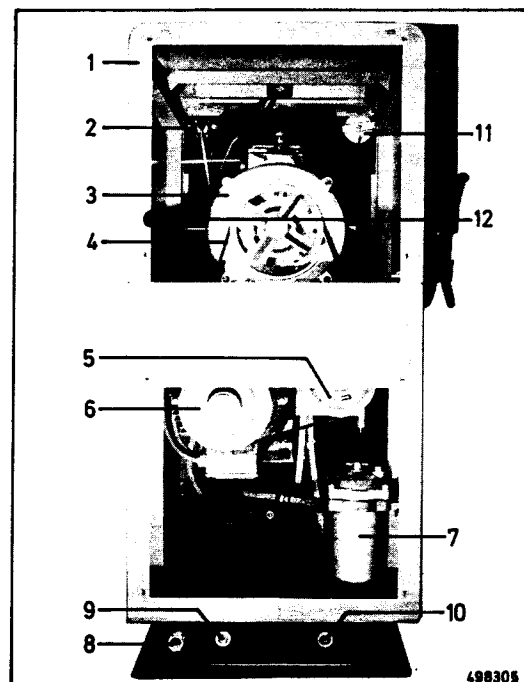
The drive unit, together with the mounting rail for the test piece, forms a single unit and is mounted on rubber-metal units.

### Test Bench Construction (Fig. 2)

- 1 Fuel delivery measuring device
- 2 Swivel frame with measuring glass holder
- 3 Mounting rail
- 4 Control valve for pressure adjustment
- 5 Control valve for heating restriction and vacuum
- 6 Plug for stroboscopic lamp
- 7 On — off switch
- 8 Key-type main switch
- 9 Control cabinet
- 10 Revolution counter and stroke-counting mechanism with digital display
- 11 Temperature display for test oil
- 12 Pressure display for test oil
- 13 Control lever for intermediate gear
- 14 Flywheel with driving coupling
- 15 Control lever for hydrostatic transmission
- 16 Access to test oil and contaminated oil tank

### Fig. 3

- 1 Support for oil-level hoses
  - 2 Manometer
  - 3 Hydrostatic transmission
  - 4 V-belt
  - 5 Tandem supply pump
  - 6 Electric motor
  - 7 Test-oil filter
  - 8 Cable entry for electrical connection
  - 9 Cooling-water return
  - 10 Cooling-water inlet
  - 11 Test-oil thermometer
  - 12 Recess for oil-level check
- } special accessory





## 2. Construction du banc d'essai

### 2.1 Entraînement (figure 3)

Le moteur électrique, le groupe de transmission hydraulique, le variateur de vitesse à 4 rapports et les pompes d'alimentation sont fixés sur le bâti. Le groupe de transmission hydraulique et les pompes d'alimentation sont entraînés par le moteur électrique par l'intermédiaire de la courroie trapézoïdale.

On tend la courroie trapézoïdale par les vis de réglage. Le variateur de vitesse à 4 rapports à commande manuelle est monté directement sur le groupe de transmission hydraulique. Le groupe de transmission hydraulique est du type à pistons axiaux et contient tous les blocs de commande et auxiliaires de même que la réserve d'huile hydraulique.

Le groupe d'entraînement, avec le rail de fixation pour la pièce à essayer, forme une unité et est monté sur silentblochs.

#### Construction du banc d'essai (figure 2)

- 1 Dispositif de mesure des débits
- 2 Cadre orientable et porte-éprouvettes
- 3 Rail de fixation
- 4 Valve de régulation de pression
- 5 Valve de régulation pour étrangleur de chauffage et dépression
- 6 Prise pour lampe stroboscopique
- 7 Interrupteur marche-arrêt
- 8 Interrupteur principal à clef
- 9 Armoire de commande
- 10 Compte-tours et compte-coups à affichage digital
- 11 Indicateur de température de l'huile d'essai
- 12 Indicateur de la pression de l'huile d'essai
- 13 Levier de commande de la transmission intermédiaire
- 14 Volant et accouplement d'entraînement
- 15 Levier de commande de la transmission hydraulique
- 16 Accès au réservoir d'huile d'essai et d'huile souillée

#### Figure 3

- 1 Support de maintien pour tuyaux souples de niveau d'huile
  - 2 Manomètre
  - 3 Transmission hydraulique
  - 4 Courroie trapézoïdale
  - 5 Pompe d'alimentation à double corps
  - 6 Moteur électrique
  - 7 Filtre pour l'huile d'essai
  - 8 Entrée de câble pour le raccordement électrique
  - 9 Orifice d'évacuation de l'eau de refroidissement
  - 10 Orifice d'arrivée de l'eau de refroidissement
  - 11 Thermomètre pour l'huile d'essai
  - 12 Echancre pour le contrôle du niveau d'huile
- } accessoire  
} spécial

## 2. Construcción del banco de pruebas

### 2.1 Accionamiento (figura 3)

El motor eléctrico, el engranaje hidráulico, el engranaje de cambio de cuatro escalones y las bombas de alimentación están sujetas en un bastidor. El motor eléctrico acciona, a través de la correa trapezoidal, el engranaje hidráulico y las bombas de alimentación.

La correa puede ser tensada mediante tornillos de reglaje. El engranaje de cuatro escalones está abridado directamente al engranaje hidráulico. Este trabaja con émbolos axiales y comprende todos los grupos secundarios y de mando necesarios y el depósito de aceite hidráulico.

El bloque de accionamiento forma una unidad con el riel de fijación para la pieza a ensayar y está asentado sobre bloques de caucho-metal (silentblochs).

#### Construcción del banco de pruebas (figura 2)

- 1 Dispositivo de medición del caudal suministrado
- 2 Bastidor giratorio con soporte para las probetas de medición
- 3 Riel de fijación
- 4 Válvula reguladora de la presión
- 5 Válvula reguladora del estrangulador de la calefacción y de la depresión
- 6 Caja de enchufe para la lámpara estroboscópica
- 7 Tecla de conexión y desconexión
- 8 Interruptor principal con llave
- 9 Armario de mando
- 10 Contador de revoluciones y de carreras con indicador digital
- 11 Teletermómetro del aceite de ensayo
- 12 Manómetro del aceite de ensayo
- 13 Palanca de mando del engranaje intermedio
- 14 Volante con acoplamiento de accionamiento
- 15 Palanca de mando del engranaje hidráulico
- 16 Tapa del acceso a los depósitos de aceite de ensayo y de aceite sucio

#### Figura 3

- 1 Soporte para los tubos flexibles de nivel de aceite
  - 2 Manómetro
  - 3 Engranaje hidráulico
  - 4 Correa trapezoidal
  - 5 Bomba de alimentación en tandem
  - 6 Motor eléctrico
  - 7 Filtro de aceite de ensayo
  - 8 Pasacables para la conexión eléctrica
  - 9 Salida del agua refrigerante
  - 10 Entrada del agua refrigerante
  - 11 Termómetro para el aceite de ensayo
  - 12 Abertura para comprobar el nivel de aceite
- } Accesorios especiales

## 2.2 Fördermengenmeßeinrichtung (Bild 4)

Die Fördermengenmeßeinrichtung ist mit dem Klemmstück am Standrohr (3) befestigt und am Schwenkarm unter der Aufspanschiene (4) um 180° drehbar gelagert. Durch Arretierstifte beiderseits der Aufspanschiene wird die Meßeinrichtung rechts oder links des Prüflings arretiert. Nach dem Lösen des Klemmhebels ist die Meßeinrichtung in der Höhe verstellbar. In einem Stahlblechgehäuse ist der Schwenkrahmen (2) mit den Meßgläsern eingebaut, er kann zum Entleeren der Meßgläser geschwenkt und bei EFEP 500 A und EFEP 615 A (Doppelbestückung der Meßgläser) axial verschoben werden. Raststellungen zum Füllen und Ablesen.

Die Meßgläser werden von den Haltefedern auf dem Schwenkrahmen gehalten.

Im Oberteil der Meßeinrichtung ist der Trennschieber für den Prüflözülauf zu den Meßgläsern. Er wird vom Hubmagnet betätigt und vom Hubschaltwerk gesteuert.

Im Oberteil der Meßeinrichtung ist der Trennschieber für den Prüflözülauf zu den Meßgläsern.

Der Trennschieber wird, vom Hubschaltwerk gesteuert, über den Hubmagnet betätigt.

Im Oberteil sind ferner Spritzdämpfer (1) und Strahlrichter eingebaut.

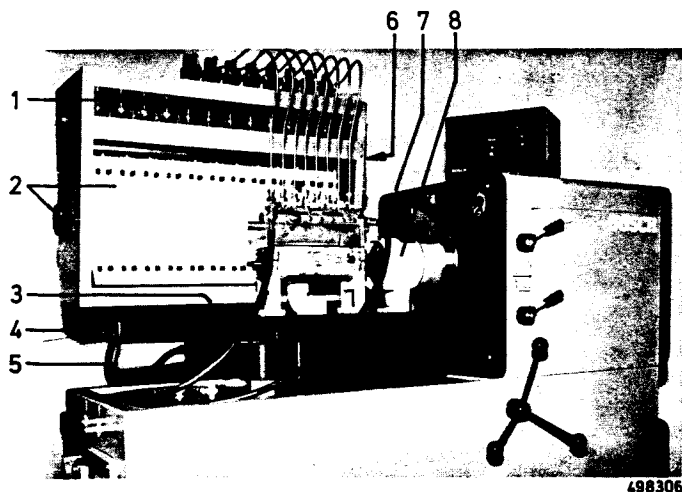
Eine indirekte Beleuchtung im Gehäuse der Meßeinrichtung (als Sonderzubehör lieferbar) gestattet eine gute Ablesbarkeit der Meßgläserfüllung.

### Bild 4

- 1 Spritzdämpfer
- 2 Schwenkrahmen mit Meßgläserträger
- 3 Standrohr
- 4 Aufspanschiene
- 5 Prüflözülauf
- 6 Indirekte Beleuchtung (Sonderzubehör)
- 7 Spielfreie Kupplung
- 8 Schutzhaube

### Bild 5

- 1 Kurbel zur Höhenverstellung der Meßeinrichtung
- 2 Klemmhebel zum Festklemmen der Meßeinrichtung (nur bei EFEP 515 und EFEP 615 A)



498306

## 2.2 Fuel Delivery Measuring Device (Fig. 4)

The fuel delivery measuring device is fastened to the support pipe (3) by means of the clamping piece and can be turned 180° on the swivel arm which is supported under the mounting rail (4). The measuring device can be locked in position on either side of the pump under test by means of locking pins on each side of the mounting rail. When the clamping lever is released, the measuring device can be adjusted in height. The swivel frame (3) with the measuring glasses (4) is installed in a steel plate housing; this frame can be swivelled for purposes of emptying the measuring glasses and in the case of the EFEP 500 and EFEP 615 A (equipped with two different sets of measuring glasses) can also be shifted axially. Detent positions are provided for filling and reading the measuring glasses. The measuring device assures good readability of the measuring scales in the measuring glasses.

The measuring glasses are fastened onto the swivel frame by the holding springs.

In the upper part of the measuring device is the test-oil cut-off slide used to close or open the test-oil inlet to the measuring glasses.

The test-oil cut-off slide is operated from the electromagnet which in turn is controlled from the stroke-counting and trip mechanism. Spray dampers (1) and spray guides are also installed in the upper part of the measuring device.

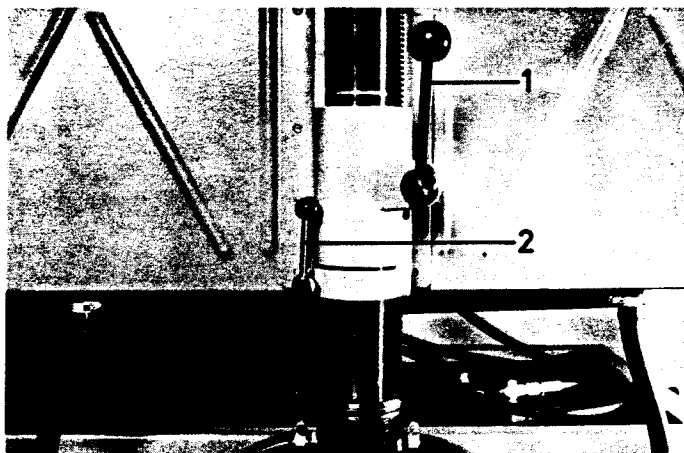
An indirect lighting system (special accessory) in the housing of the measuring device assures good readability of the measuring scales in the measuring glasses.

### Fig. 4

- 1 Spray damper
- 2 Swivel frame with measuring glass holder
- 3 Support pipe
- 4 Mounting rail
- 5 Test-oil return
- 6 Indirect lighting (special accessory)
- 7 Backlash-free clutch
- 8 Protective cover

### Fig. 5

- 1 Crank for height adjustment of measuring device
- 2 Clamping lever for securing measuring device (only on the EFEP 515 and EFEP 615 A)



498307

## 2.2 Dispositif de mesure des débits (figure 4)

Le dispositif de mesure des débits est fixé au tube-support (3) avec la pièce de serrage, et est monté sur le bras pivotant, sous le rail de fixation (4) de manière à pouvoir être orienté de 180°. Le dispositif de mesure est arrêté, des deux côtés du rail de fixation, par des goupilles d'arrêt, à droite et à gauche de la pompe à essayer. Après avoir desserré le levier de blocage, le dispositif de mesure des débits est réglable en hauteur. Le cadre orientable (2), avec les éprouvettes graduées, est monté dans un boîtier en tôle d'acier; pour vider les éprouvettes graduées, le cadre orientable peut être renversé et déplacé axialement. Sur l'EFEP 500 A et l'EFEP 615 A il y a un double jeu d'éprouvettes graduées. Pour le remplissage et pour faciliter la lecture, il y a des repères gravés sur les éprouvettes.

Les éprouvettes graduées sont retenues dans le cadre orientable par des ressorts de maintien.

La partie supérieure du dispositif de mesure renferme le coulisseau de séparation (5) du déversoir d'alimentation en huile d'essai pour les éprouvettes graduées.

Le coulisseau de séparation est actionné par un électro-aimant qui est commandé par le mécanisme de déclenchement automatique du compte-coups.

Les brise-jet (1) et les guide-jet sont en outre montés dans la partie supérieure.

Un éclairage indirect (accessoire spécial) monté dans le boîtier du dispositif de mesure permet une bonne lisibilité du degré de remplissage des éprouvettes graduées.

### Figure 4

- 1 Brise-jet
- 2 Cadre orientable avec porte-éprouvettes
- 3 Tube-support
- 4 Rail de fixation
- 5 Retour au réservoir de l'huile d'essai
- 6 Eclairage indirect (accessoire spécial)
- 7 Accouplement sans jeu
- 8 Capot de protection

### Figure 5

- 1 Manivelle pour le réglage en hauteur du dispositif de mesure des débits
- 2 Levier de blocage du dispositif de mesure des débits (seulement sur EFEP 515 y EFEP 615 A)

## 2.2 Dispositivo de medición del caudal suministrado

(figura 4)

El dispositivo de medición del caudal suministrado va fijado con la pieza de apriete al tubo (3) y está alojado en el brazo giratorio debajo del riel de fijación (4), pudiendo girar en 180°. Puede ser retenido a la derecha o a la izquierda de la bomba a ensayar por medio de pasadores de retención existentes en ambos lados del riel de fijación. Se lo puede regular en la altura después de soltar la palanca de apriete. El bastidor giratorio (2) está montado junto con las probetas de medición en una caja de chapa de acero, este bastidor puede ser girado y desplazado axialmente – en el caso del EFEP 500 A y EFEP 615 A (doble equipo de probetas de medición) – para vaciar las probetas. Hay posiciones fijadas con muescas, para llenar y leer las probetas.

Las probetas van sujetas por resortes en el bastidor giratorio.

En la parte superior del dispositivo de medición se encuentra la corredera que interrumpe el paso del aceite de ensayo a las probetas de medición.

Esta corredera es accionada por el imán de elevación, mandado por el mecanismo del contador de carreras.

En la parte superior están montados, además, el amortiguador de proyección (1) y el guía-chorro.

Puede suministrarse como accesorio especial un dispositivo de iluminación indirecta para la caja del dispositivo de medición, que permite leer excelentemente el llenado de las escalas de medición.

### Figura 4

- 1 Amortiguador de proyección
- 2 Bastidor giratorio con soporte para las probetas de medición
- 3 Tubo
- 4 Riel de fijación
- 5 Tubo flexible de retorno del aceite de ensayo
- 6 Iluminación indirecta (accesorio especial)
- 7 Acoplamiento exento de juego
- 8 Cubierta protectora

### Figura 5

- 1 Manivela para regular la altura del dispositivo de medición
- 2 Palanca de apriete para fijar el dispositivo de medición (Sólo en el EFEP 515 et EFEP 615 A)

### 2.3 Schaltschrank (Bild 6)

Im Schaltschrank sind alle zum Betrieb notwendigen elektrischen Bauteile und Schaltelemente montiert.

An der Schaltschrankoberseite ist die Steckdose (1) (max. 100 VA), die Ein- und Aus-Taste (2) sowie der Schlüsselhauptschalter (3) angebracht. Wird der Prüfstand nicht benutzt, ist der Schlüssel abzuziehen.

### 2.4 Dreh- und Hubzähler mit Digitalanzeige (Bild 7)

Die entsprechend der Prüfvorschrift notwendige Hubzahl zur Fördermengenmessung wird am Wahlschalter Bild 7, Pos. 1 vorgewählt (1-9999 Hübe).

Mit Drücken der Starttaste  $\diamond$  beginnt der Zählvorgang. Während des gesamten Zählvorganges blinkt die letzte Ziffer (Einer). Nach Ablauf der eingestellten Hubzahl schaltet das Hubschaltwerk automatisch ab.

Notwendige Unterbrechungen können durch die Stop-Taste  $\nabla$  erfolgen.

### 2.5 Regelventil für Hochdruck und Niederdruck

(Bild 8)

Im Regelventilgehäuse sind zwei Ölkammern mit verschiedenen Anschlußbohrungen und Gewinden.

Durch die Gewindespindel wird ein Ventilkegel in Längsrichtung verstellt.

Bei Linksdrehen der Spindel bis zum Anschlag sind beide Ölkammern getrennt. Am Druckleitungsanschluß kann Öl-Hochdruck abgenommen werden (35 bar).

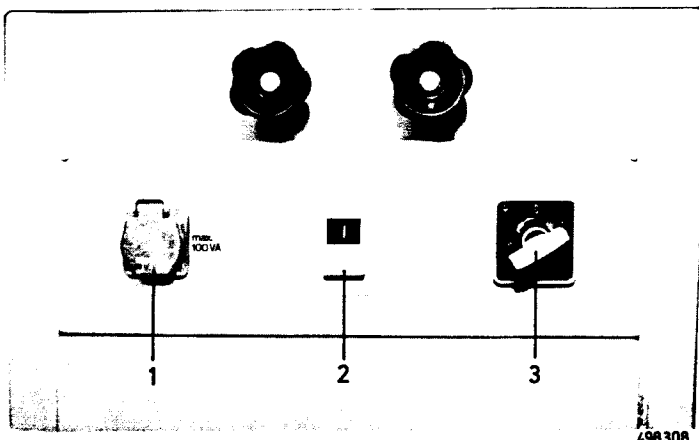
Bei Rechtsdrehen der Gewindespindel sind beide Ölkammern verbunden. Der Öl-Hochdruck entweicht zum Niederdruckteil. Am Druckleitungsanschluß kann nunmehr Öl-Niederdruck abgenommen werden. Durch entsprechende Spindelstellung kann unter Verwendung eines für die zu prüfende Pumpe vorgeschriebenen Überströmventils der Druck zwischen 0,3 und 3 bar eingestellt werden.

#### Bild 6

- 1 Steckdose
- 2 Ein — Aus — Taste
- 3 Schlüssel-Hauptschalter

#### Bild 8

- 1 Regelventil für Druckverstellung
- 2 Regelventil für Heizdrossel und Unterdruck



### 2.3 Control Cabinet (Fig. 6)

All electrical components and control elements required for operation of the test bench are installed in the control cabinet.

At the top of the cabinet are the power plug socket (1) (max. 100 - VA), the on-off switch (2), as well as the key-type main switch (3). When the test bench is not in use, this key should be removed.

### 2.4 Revolution Counter and Stroke-Counting Mechanism with Digital Display (Fig. 7)

The number of revolutions (strokes) required for the flow measurement according to the test instructions is preset at the selector switch (Fig. 7, Item 1) (1-9999 revolutions).

When the "start" push-button  $\diamond$  is pressed, the counting run starts. The last figure (in the unit's column) flashes during the whole of the counting run.

When the set number of strokes is reached, the stroke-counting mechanism automatically switches off.

The counting run can be interrupted before completion if necessary by pressing the "stop" push-button  $\nabla$ .

### 2.5 Pressure Control Valve for High and Low Pressure (Fig. 8)

In the control valve housing are two oil chambers with different connection bores and threads.

A valve cone is adjusted in the longitudinal direction by means of the threaded spindle.

When the spindle is turned to the left as far as it will go, the two oil chambers are separated. The oil high-pressure (35 bar) can be tapped off from the pressure-line connector.

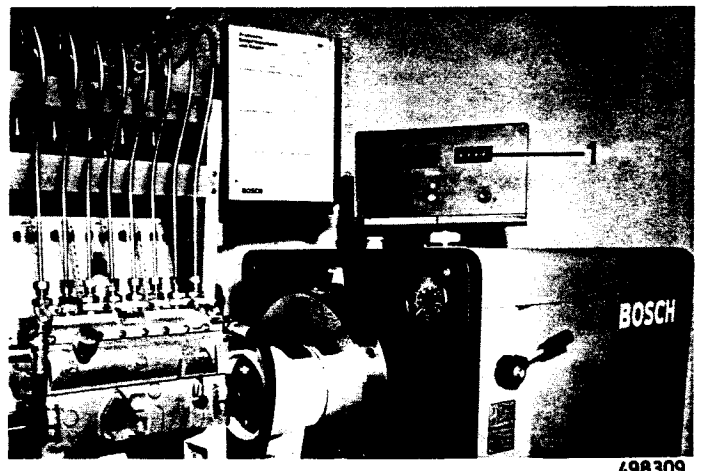
When the threaded spindle is turned to the right, the two oil chambers are connected together. The oil high-pressure bleeds off to the low-pressure section, and the oil low-pressure can now be tapped off at the pressure-line connection. A pressure between 0.3 and 3 bar can be set by a suitable position of the spindle.

#### Fig. 6

- 1 Plug socket
- 2 On-off switch
- 3 Key-type main switch

#### Fig. 8

- 1 Control valve for pressure adjustment
- 2 Control valve for heating restriction and vacuum



### 2.3 Armoire de commande (figure 6)

Tous les composants électriques et éléments de commande nécessaires au fonctionnement du banc d'essai sont montés dans l'armoire de commande.

Sur la partie supérieure de l'armoire de commande, il y a la prise de courant (1) (maximum 100 VA), l'interrupteur marche-arrêt (2) de même que l'interrupteur principal à clef (3). Si on ne se sert pas du banc d'essai, il faut enlever la clef.

### 2.4 Compte-tours et compte-coups à affichage digital (figure 7)

Le nombre de courses nécessaires au mesurage du débit, d'après les prescriptions d'essai, est présélectionné au sélecteur (figure 7, rep. 1) (1-9999 coups).

Le comptage commence dès que l'on appuie sur l'interrupteur de démarrage (◊). Le dernier chiffre (celui des unités) clignote pendant le processus de comptage.

Lorsque le nombre de courses présélectionné est atteint, le mécanisme de déclenchement du compte-coups arrête le processus automatiquement.

En cas d'interruptions nécessaires, appuyer sur la touche d'arrêt (⊖).

### 2.5 Valve de régulation pour haute et basse pressions (figure 8)

Le corps de la valve de régulation renferme deux chambres à huile ayant des alésages de raccordement et des filetages différents. Un pointeau de valve est déplacé longitudinalement par la broche filetée. En faisant tourner la broche vers la gauche jusqu'à butée, les deux chambres à huile sont séparées. La haute pression d'huile (35 bar) peut être prise au raccord pour conduite hydraulique.

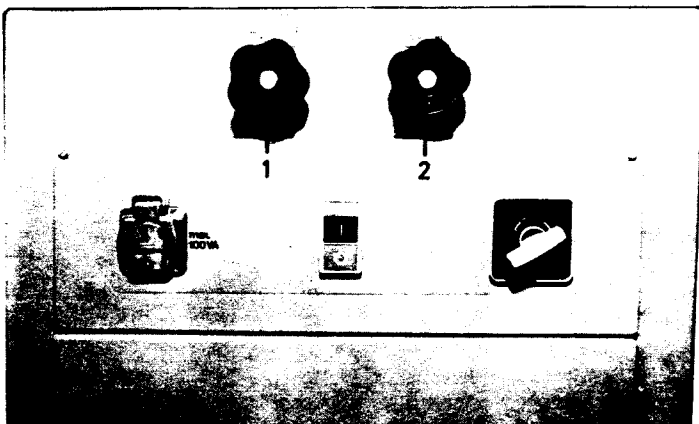
En faisant tourner la broche vers la droite, les deux chambres à huile sont mises en communication. La haute pression se détend dans la chambre de basse pression. La basse pression peut alors être prise au raccord pour conduite hydraulique. En faisant varier la position de la broche d'une manière appropriée, la pression peut être réglée entre 0,3 et 3 bar.

Figure 6

- 1 Prise de courant (protégée)
- 2 Interrupteur marche-arrêt
- 3 Interrupteur principal à clef

Figure 8

- 1 Valve de régulation de pression
- 2 Valve de régulation pour étrangleur de chauffage et dépression



496308/1

### 2.3 Armario de mando (figura 6)

En el armario de mando están montados todos los elementos eléctricos y de mando necesarios para el funcionamiento. En la parte superior se encuentran la caja de enchufe (1) (100 VA, como máx.), la tecla de conexión y desconexión (2) y el interruptor principal con llave (3). Quitar la llave en caso de no emplear el banco de pruebas.

### 2.4 Contador de revoluciones y de carreras con indicador digital (figura 7)

Por medio del conmutador selector (figura 1, figura 7) se preelige el número de carreras necesario para medir el caudal suministrado conforme a las prescripciones de ensayo (1-9999 carreras).

El conteo comienza al apretar la tecla de puesta en marcha (◊). Durante el conteo, la última cifra luce intermitentemente (unidades).

Al alcanzar el número de carreras ajustado, el mecanismo de mando se desconecta automáticamente.

Con la tecla de stop (⊖) puede interrumpirse el proceso, si ello es necesario.

### 2.5 Válvula reguladora de alta y baja presión (figura 8)

En la caja de la válvula reguladora hay dos cámaras de aceite con diversos orificios de conexión y roscas.

Con la tecla de stop puede interrumpirse el proceso, si ello es necesario.

Al girar el husillo hacia la izquierda, hasta el tope, las dos cámaras de aceite quedan separadas una de la otra. Del empalme de la tubería de presión puede tomarse aceite de alta presión (35 bar).

Al girar el husillo hacia la derecha se unen las cámaras de aceite. El aceite de alta presión escapa hacia la parte de baja presión. Del empalme de la tubería de presión puede tomarse entonces aceite de baja presión. Colocando el husillo en la posición correspondiente se puede ajustar la presión entre 0,3 y 3 bar.

Figura 6

- 1 Caja de enchufe
- 2 Tecla de conexión y desconexión
- 3 Interruptor principal con llave

Figura 8

- 1 Válvula reguladora de la presión
- 2 Válvula reguladora del estrangulador de la calefacción y de la depresión

## 2.6 Regelventil — Heizdrossel/Unterdruckeinrichtung (Bild 8)

Im Regelventil kann der Ölstrom durch Rechtsdrehen des Handrades gedrosselt werden. Dadurch wird ein entsprechend hoher Druck aufgebaut und das Prüföl erwärmt. Handrad bis zum Anschlag nach rechts gedreht entspricht max. Heizleistung. Gleichzeitig wird durch die nachfolgende Unterdruckeinrichtung von der Injektor-Düse der Unterdruck erzeugt. Das Handrad braucht dabei nicht bis zum Anschlag verstellt werden.

Achtung! Bei gedrosseltem Ölstrom für Heizung sowie bei Unterdruckerzeugung ist das Thermometer zu beobachten.

Steigt die Temperatur über 35°C an, ist durch linksdrehen des Handrades das Drosselventil zu öffnen.

Achtung!

Wird der Anschluß für die Unterdruckmessung (Bild 19, Pos. 1) nicht benutzt, so ist dieser blind zu verschliessen.

## 2.7 Prüfölkühlung (als Sonderzubehör lieferbar)

Die Prüfölkühlung erfolgt durch einen Wärmetauscher. Das Prüföl fließt durch die Kühlrohre, das Kühlwasser um die Kühlrohre.

Die eingestellte Prüfölkühltemperatur ist 40°C und wird durch das Arbeitselement (Regler) konstant gehalten. Abweichungen können mit der Stellspindel am Ventilgehäuse reguliert werden.

Das vom Prüföl erwärmte Arbeitselement regelt thermostatisch den Kühlwasserdurchfluß.

Der Prüfstand ist für eine evtl. Nachrüstung vorbereitet (Bild 9, Pos. 2 und 3).

Bei EFEP 615 A ist die Prüfölkühlung im Lieferumfang enthalten.

## 2.6 Control Valve — Heating Restriction/Vacuum Device (Fig. 8)

In the control valve the oil flow can be throttled by turning the handwheel to the right. This results in development of a correspondingly higher pressure and the test oil heats up. The handwheel turned all the way to the right, i.e., to the stop, corresponds to maximum heating power. At the same time the vacuum is developed by the injection-valve nozzle through the vacuum device which follows. The handwheel does not have to be turned all the way to the stop here.

Caution! When the oil flow has been throttled for heating, as well as when vacuum is developed, observe the thermometer.

If the temperature rises above 35°C, the handwheel should be turned to the left to open the throttle valve.

Caution!

If the connection for the vacuum test (Fig. 19, Item 1) is not being used, then it is to be sealed off.

## 2.7 Test Oil Cooling (Special Accessory)

The test oil is cooled by a heat exchanger. Here, the test oil flows through the cooling pipes while the cooling water flows around the cooling pipes.

A test-oil temperature of 40°C is set and is held constant by the working element (regulator). Deviations can be regulated with the adjustable spindle on the valve housing.

The working element warmed by the test oil controls the flow of cooling water thermostatically.

The test bench is prepared for possible retrofitting (Fig. 9, Items 2 and 3).

In EFEP 615 A the test-oil cooler is included in the delivery.

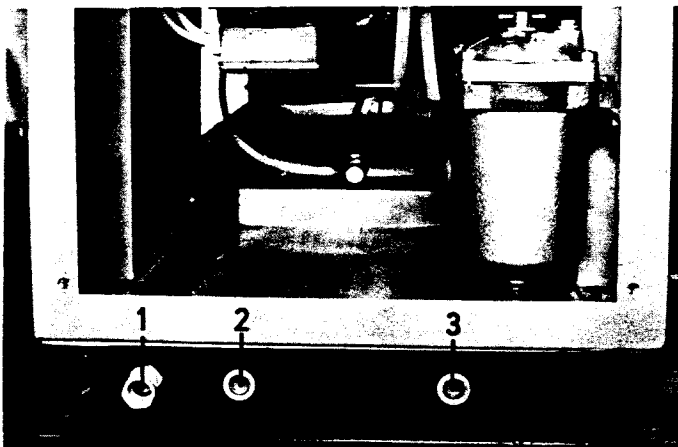
**Bild 9**

- 1 Netzanschluß
- 2 Kühlwasser-Zulauf
- 3 Kühlwasser-Ablauf

**Fig. 9**

- 1 Mains connection
- 2 Cooling-water inlet
- 3 Cooling-water return

EFEP 515 und EFEP 500 A



498310

## 2.6 Valve de régulation — étrangleur de chauffage/dispositif de dépression (figure 8)

En tournant le volant vers la droite, on peut réduire le débit d'huile dans la valve de régulation. Ce réglage provoque l'élévation de la pression et donc un échauffement de l'huile d'essai, celui-ci étant maximal lorsque le volant est tourné à fond vers la droite.

En même temps, la buse d'injecteur du dispositif de dépression accolé engendre la dépression, sans qu'il soit nécessaire pour cela que le volant soit tourné jusqu'à la butée.

Attention! Lorsque l'on a étranglé le débit de l'huile pour le chauffage, ainsi que pour créer la dépression, il faut surveiller le thermomètre.

Lorsque la température excède 35°C, ouvrir la valve d'étranglement en tournant le volant vers la gauche.

Attention!

Si la prise de dépression n'est pas utilisée pour mesurer la dépression (voir figure 19, rep. 1), il faut alors la fermer avec un bouchon fileté.

## 2.7 Appareil de refroidissement de l'huile d'essai (accessoire spécial)

Le refroidissement de l'huile d'essai est obtenu par un échangeur de chaleur. L'huile d'essai circule dans les conduites de refroidissement, et l'eau de refroidissement circule autour de ces conduites.

La température de l'huile d'essai est réglée et maintenue à 40°C par l'élément thermostatique (régulateur). On peut compenser les écarts de température en agissant sur la broche de réglage du corps de valve.

L'élément thermostatique chauffé par l'huile d'essai règle le débit de l'eau de refroidissement de telle sorte qu'une température constante soit maintenue.

Le banc d'essai a été conçu de manière à ce qu'il puisse éventuellement être ultérieurement équipé d'un appareil de refroidissement de l'huile d'essai (figure 9, rep. 2 et 3).

Sur le EFEP 615 A, l'appareil de refroidissement de l'huile d'essai est incorporé au banc.

### Figure 9/

- 1 Raccordement au réseau
- 2 Raccordement d'alimentation en eau de refroidissement
- 3 Raccordement d'évacuation de l'eau de refroidissement

## 2.6 Válvula reguladora – estrangulador de calefacción/dispositivo de depresión (figura 8)

El flujo de aceite por la válvula reguladora puede estrangularse girando la rueda hacia la derecha. Con ello se forma una presión mayor y el aceite de ensayo se calienta. La potencia máxima de calefacción se obtiene girando la rueda hasta el tope derecho. Al mismo tiempo es generada la depresión por el inyector del siguiente dispositivo de depresión. Para ello no es necesario girar la rueda hasta el tope.

Atención: Si se estrangula el flujo de aceite para calentarlo y se produce depresión, observar el termómetro.

Si la temperatura sobrepasa los 35°C, abrir la válvula de estrangulación girando la rueda hacia la izquierda.

Atención:

Si no se emplea el empalme para medir la depresión (1, figura 19), habrá que cerrarlo con un tapón ciego.

## 2.7 Refrigeración del aceite de ensayo (suministrable como accesorio especial)

El aceite de ensayo se refrigera mediante un cambiador de calor. El aceite pasa por los tubos de refrigeración, que son bañados por el agua refrigerante.

La temperatura ajustada para el aceite de ensayo es de 40°C; la mantiene constante el elemento de trabajo (regulador). Las divergencias pueden ser reguladas con el husillo de ajuste existente en la caja de la válvula.

El elemento de trabajo calentado por el aceite de ensayo regula de modo termostático el paso del agua refrigerante.

El banco de pruebas está preparado para equiparlo, si es necesario, con este sistema de refrigeración (2 y 3, figura 9).

En el EFEP 615 A, la refrigeración del aceite de ensayo está incluido en el suministro.

### Figura 9

- 1 Conexión a la red
- 2 Entrada de agua refrigerante
- 3 Salida de agua refrigerante

### 3. Aufstellen und Inbetriebsetzen

#### 3.1 Aufstellen und elektrischer Anschluß

Der Prüfstand ist auf fester und ebener Grundlage aufzustellen und mit der Wasserwaage nach der Oberkante des Prüfstandgestells auszurichten. Besondere Vorkehrungen zur Verankerung sind nicht notwendig. Eine Filzunterlage wird mitgeliefert.

Der Netzanschluß erfolgt durch die Kabeldurchführung an der Schaltschrankrückseite zur Klemmleiste nach beiliegendem Schaltplan. Die Drehrichtung des Antriebsmotors muß entsprechend des Drehrichtungspfeiles an der Riemenscheibe der Förderpumpe (s. Bild 3, Pos. 5) sein.

Anschluß des Steuertrafos überprüfen. Er muß der Netzspannung entsprechen (s. Bild 11 bzw. 12).

#### Digitalen Hub- und Drehzähler einbauen

Obere Stirnwand des Prüfstandes abnehmen.

Distanzring von der Schwenkbefestigung des Hub- und Drehzählers abziehen.

Distanzring mit Nut in Richtung Not-Aus-Schalter zentrisch auf die Lagerbuchse am Prüfstand legen.

Das im Prüfstand mit Klebeband fixierte Anschlußkabel durch die Lagerbuchse und den Distanzring führen und in Richtung Stirnwand ablegen.

Hub- und Drehzähler mit Schwenkbefestigung in die Lagerbuchse einsetzen. Dabei muß der Spannstift in die Nut des Distanzrings eintauchen und das Anschlußkabel in der Aussparung der Schwenkbefestigung liegen.

Anschlußkabel am Gerät einstecken und festschrauben.

#### 3.2 Prüflöl Einfüllen

Vor Inbetriebnahme ist der Prüflöltank nach Abnehmen einer Seitenwand mit 50 Liter Prüflöl nach ISO 4113 zu füllen.

Der im seitlich angebrachten Transparen Schlauch sichtbare Ölstand soll nicht unter  $\frac{2}{3}$  der Behälterhöhe absinken. Bei Bedarf ist stets die gleiche Ölsorte nachzufüllen.

### 3. Setting Test Bench up and Initial Operation

#### 3.1 Setting Test Bench up and Electrical Connection

The test bench should be set up on a solid, level foundation and levelled using a spirit level on the upper edge of the test-stand frame. Special measures for anchorage are not necessary. A felt base is recommended included with the delivery.

The power line is routed through the cable lead-through on the rear of the control cabinet to the terminal strip according to the attached circuit diagram. The driving motor must turn in the direction shown by the direction-of-rotation arrow on the supply pump pulley (see Fig. 3, Item 5).

Check that the mains transformer connection matches the local power line voltage (See Figs. 11 and 12).

#### Fitting a Revolution Counter and Stroke-Counting Mechanism

Remove the upper bulkhead of the test bench.

Remove the spacer ring from the swivel fastening of the revolution counter and stroke-counting mechanism.

Place the spacer ring centrally on to the bushing on the test bench, with the slot pointing in the direction of the Emergency Off switch.

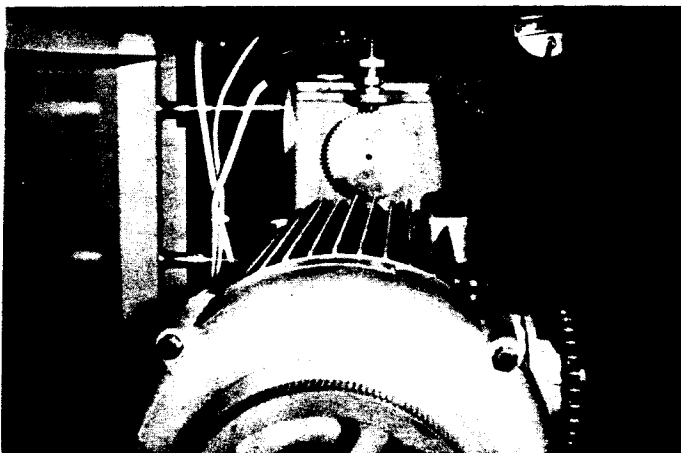
Pass the connecting cable, fixed with adhesive tape in the test bench, through the bushing and the spacer ring and in the direction of the bulkhead.

Insert the revolution counter and stroke-counting mechanism with swivel fastening into the bushing. In doing this the coiled spring pin must fit into the slot of the spacer ring and the connecting cable must lie in the recess of the swivel fastening.

Plug in the connecting cable of the unit and screw it tight.

#### 3.2 Adding Test Oil

Before the test bench is put in operation the test-oil tank must be filled with 50 liters of Test Oil OL 61 V11 or test oil as per ISO 4113; to do this, remove a side wall. The level of the oil visible in the transparent hose on the side of the tank must not drop below  $\frac{2}{3}$  of the tank height. When additional oil is required, the same class of oil should always be used.



438311

10

v	m1
190, 200 208	1 2 3 4 5 6 7 8 9 10 11 12 13 14 ⊙ ⊙ ⊙ ⊙ ⊙ ⊙ ⊙ ⊙ ⊙ ⊙ ⊙ ⊙ ⊙ ⊙
240	1 2 3 4 5 6 7 8 9 10 11 12 13 14 ⊙ ⊙ ⊙ ⊙ ⊙ ⊙ ⊙ ⊙ ⊙ ⊙ ⊙ ⊙ ⊙ ⊙
290, 260	1 2 3 4 5 6 7 8 9 10 11 12 13 14 ⊙ ⊙ ⊙ ⊙ ⊙ ⊙ ⊙ ⊙ ⊙ ⊙ ⊙ ⊙ ⊙ ⊙
275	1 2 3 4 5 6 7 8 9 10 11 12 13 14 ⊙ ⊙ ⊙ ⊙ ⊙ ⊙ ⊙ ⊙ ⊙ ⊙ ⊙ ⊙ ⊙ ⊙
346, 350	1 2 3 4 5 6 7 8 9 10 11 12 13 14 ⊙ ⊙ ⊙ ⊙ ⊙ ⊙ ⊙ ⊙ ⊙ ⊙ ⊙ ⊙ ⊙ ⊙
415, 420 433, 440	1 2 3 4 5 6 7 8 9 10 11 12 13 14 ⊙ ⊙ ⊙ ⊙ ⊙ ⊙ ⊙ ⊙ ⊙ ⊙ ⊙ ⊙ ⊙ ⊙
480, 480	1 2 3 4 5 6 7 8 9 10 11 12 13 14 ⊙ ⊙ ⊙ ⊙ ⊙ ⊙ ⊙ ⊙ ⊙ ⊙ ⊙ ⊙ ⊙ ⊙
500	1 2 3 4 5 6 7 8 9 10 11 12 13 14 ⊙ ⊙ ⊙ ⊙ ⊙ ⊙ ⊙ ⊙ ⊙ ⊙ ⊙ ⊙ ⊙ ⊙
580, 575, 600	1 2 3 4 5 6 7 8 9 10 11 12 13 14 ⊙ ⊙ ⊙ ⊙ ⊙ ⊙ ⊙ ⊙ ⊙ ⊙ ⊙ ⊙ ⊙ ⊙

11



### 3. Installation et mise en service

#### 3.1 Installation et raccordement électrique

Le banc doit être placé sur un sol plat et compact et il doit être aligné par rapport à l'arête supérieure du châssis du banc d'essai à l'aide d'un niveau à bulle d'air.

On introduit le câble de branchement au secteur dans le passage de câble suite à l'arrière de l'armoire de commande et on le raccorde à la plaque à bornes, suivant le schéma joint. Le sens de rotation du moteur d'entraînement doit correspondre au sens indiqué par la flèche de la poulie de la pompe d'alimentation (voir figure 3, rep. 5).

Vérifier le branchement du transformateur de commande. Il doit correspondre à la tension du réseau (voir figure 11 ou 12).

#### Montage du compte-coups et du compte-tours à affichage digital

Enlever la paroi frontale supérieure.

Retirer la bague entretoise du dispositif d'orientation du compte-coups et du compte-tours.

Placer la bague entretoise, la rainure étant orientée en direction de l'interrupteur de secours, centrée sur le coussinet du banc d'essai.

Faire passer à travers le coussinet et la bague entretoise le câble de raccordement fixé sur le banc d'essai par un ruban adhésif et disposer le câble en direction de la paroi frontale.

Placer le compte-coups et le compte-tours et son dispositif d'orientation dans le coussinet. A cet effet, la goupille doit rentrer dans la rainure de la bague entretoise et le câble de raccordement doit passer par l'échancrure de dispositif d'orientation.

Enfiler le câble de raccordement sur l'appareil et le fixer avec une vis.

#### 3.2 Remplissage de l'huile d'essai

Avant la mise en service, verser 50 litres d'huile d'essai OL 61 V1 ou d'huile d'essai suivant ISO R 4113 dans le réservoir. Le niveau d'huile, visible dans le tuyau souple transparent monté latéralement, ne doit pas descendre au-dessous des 2/3 de la hauteur du réservoir. En cas de besoin, pour compléter, il faut toujours utiliser le même type d'huile.

### 3. Instalación y puesta en servicio

#### 3.1 Instalación y conexión eléctrica

El banco de pruebas debe colocarse sobre una base firme y llana y nivelarse con un nivel de burbuja aplicado sobre el canto superior del armazón del banco de pruebas. No es necesario tomar medidas especiales para anclarlo. Se recomienda colocar el banco sobre placas de fieltro.

El banco se conecta a la red haciendo pasar el cable por el pasacables existente en la parte trasera del armario de mando hasta la regleta de bornes y conectándolo conforme al esquema adjunto. El sentido de rotación del motor de accionamiento debe corresponder al sentido de la flecha existente en la polea de la bomba de alimentación (5, figura 3).

Examinar la conexión del transformador de mando. Debe corresponder a la tensión de la red (véanse las figuras 11 y 12).

#### Montar el contador de revoluciones y de carreras con indicador digital

Retirar la pared frontal superior del banco. Quitar el anillo distanciador de la pieza girable de fijación del contador.

Colocar el anillo distanciador centrícamente sobre el casquillo de cojinete en el banco de pruebas, con la ranura orientada hacia el interruptor de desconexión de emergencia.

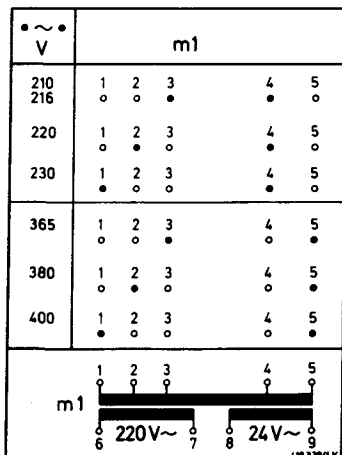
Hacer pasar por el casquillo de cojinete y por el anillo distanciador el cable de conexión fijado al banco de pruebas con cinta adhesiva y tenderlo en dirección hacia la pared frontal.

Colocar el contador con la pieza giratoria de fijación en el casquillo de cojinete. Al mismo tiempo, introducir el pasador de fijación en la ranura del anillo distanciador; el cable de conexión debe hallarse en la escotadura de la pieza giratoria.

Enchufar el cable al aparato y atornillarlo firmemente.

#### 3.2 Llenar de aceite de ensayo

Antes de poner el banco en servicio, retirar una pared lateral y llenar el depósito de aceite de ensayo de 50 litros de aceite OL 61 V1 ó aceite según ISO 4113. El nivel del aceite, visible en el tubo flexible transparente dispuesto a un lado, no debe bajar de los 2/3 de la altura del depósito. En caso de necesidad, suplir el aceite siempre con aceite de la misma calidad.



### 3.3 Ölfüllung des Antriebsaggregates (Hydrogetriebe)

Das Hydrogetriebe ist im Werk betriebsbereit mit Hydrauliköl gefüllt. Vor Inbetriebnahme ist der Ölstand zu kontrollieren.

Er soll nicht über der Markierung (max.) am Peilstab der Verschlußschraube stehen (siehe Bild 1).

Das Zwischengetriebe ist ebenfalls betriebsbereit gefüllt. Auch hier ist vor Inbetriebnahme die Füllung zu kontrollieren (siehe Bild 3). Dazu Ölstandsschlauch in die Aussparung Pos. 12 legen. Der Ölstand im Schlauch soll in Höhe der Aussparung sein. Dazu Stirnwand entfernen.

#### Empfohlene Ölsorten:

Ölsorte		Hersteller
Shell Tellus Öl	H-L 46* H-L 68 H-LP 46 H-LP 68	Shell * bei Lieferung eingefüllt
Mobilfluid	H-LP 46 H-LP 68	Mobil
Nuto	H-L 46 H-L 68	Esso
Esstie	H-LP 46 H-LP 68	
Energol	H-L 46 H-LP 46 H-LPD 46	BP

Zum Nachfüllen bitte dieselbe Ölsorte verwenden.

### 3.4 Anschluß an Wasserzuleitung (Bild 9)

(Sonderzubehör, nur auf besondere Bestellung).

Zur Kühlung des Prüföls ist der Prüfstand an das Wassernetz anzuschließen. Der dynamische Wasserdruck in der Netzwasserleitung kann örtlich sehr verschieden sein. Um eine einwandfreie Funktion des thermostatischen Arbeitselementes zu gewährleisten, muß in der Kühlwasserzuleitung ein Druckminderer (mit Manometer), eingestellt auf 2,5 bar Überdruck, vorgeschaltet sein.

Außerdem muß im Kühlwasserzulauf ein Absperrhahn und ein Schmutzfilter vorhanden sein.

Wird der Prüfstand nicht benutzt, so ist der Absperrhahn zu schließen.

### 3.3 Filling the Drive System with Oil (Hydrostatic Transmission)

The hydrostatic transmission has been filled at the works with hydraulic oil ready for operation. Before putting into operation the oil level is to be checked.

The oil level should not be above the marking (max.) on the screw-plug dipstick (See Fig. 1).

The intermediate gear has also been filled ready for operation. Before putting into operation the oil level is to be checked here as well (See Fig. 3). To do this place the oil-level hose in the recess, item 12. The oil level in the hose should be at the same height as the recess.

To do this, remove the front covering panel.

#### Classes of oil recommended:

Class		Manufacturer
Shell Tellus Öl	H-L 46* H-L 68 H-LP 46 H-LP 68	Shell * bei Lieferung eingefüllt
Mobilfluid	H-LP 46 H-LP 68	Mobil
Nuto	H-L 46 H-L 68	Esso
Esstie	H-LP 46 H-LP 68	
Energol	H-L 46 H-LP 46 H-LPD 46	BP

The same oil should be used when refilling.

### 3.4 Connection to Water Supply (Fig. 9)

(Special accessory which must be ordered separately).

For the purpose of cooling the test oil the test bench must be connected to the water supply system. The dynamic water pressure in the mains supply line can vary greatly from place to place. In order to guarantee proper operation of the thermostatic working element, a pressure reducer (with pressure gauge) set to 2.5 bar gauge pressure, must be connected upstream of the cooling-water inlet pipe.

In addition to this a shut off tap and a dirt filter must be fitted in the cooling water intake.

When the test bench is not in use, the shut off tap must be closed.

### 3.3 Remplissage d'huile du groupe d'entraînement (Transmission hydraulique)

Le groupe de transmission hydraulique est rempli d'huile hydraulique en usine et est prêt à la mise en service. Toutefois, avant la mise en service, il faut contrôler le niveau de l'huile.

Le niveau d'huile ne doit pas dépasser la marque (max.) de la jauge du bouchon fileté (voir figure 1).

L'engrenage intermédiaire a été également rempli d'huile et est prêt à la mise en service. Ici aussi, avant la mise en service, il faut contrôler le plein d'huile (voir figure 3). A cet effet, poser le tuyau souple du niveau de l'huile dans l'évidement (repère 12). Le niveau de l'huile dans le tuyau souple doit être à la même hauteur que l'évidement.

A cet effet, il faut enlever le capot de la paroi frontale.

#### Types d'huile recommandés

Types		Fabricant
Shell Tellus Öl	H-L 46* H-L 68 H-LP 46 H-LP 68	Shell * bei Lieferung eingefüllt
Mobilfluid	H-LP 46 H-LP 68	Mobil
Nuto	H-L 46 H-L 68	Esso
Esstie	H-LP 46 H-LP 68	
Energol	H-L 46 H-LP 46 H-LPD 46	BP

Pour compléter, utiliser la même sorte d'huile.

### 3.4 Raccordement à la conduite de distribution d'eau (figure 9)

(accessoire spécial, sur commande seulement)

Le banc d'essai doit être raccordé à une canalisation d'eau pour le refroidissement de l'huile d'essai. Suivant les lieux d'implantation, la pression dynamique de l'eau dans les canalisations du »Service des Eaux« peut varier fortement. Un limiteur de pression (équipé d'un manomètre), réglé sur une surpression de 2,5 bar, doit être monté dans la canalisation de l'eau de refroidissement pour pouvoir garantir un fonctionnement parfait du thermostat.

En outre, on doit monter un robinet et un filtre dans la conduite de l'arrivée de l'eau de refroidissement.

Si le banc d'essai n'est pas utilisé, il faut alors fermer le robinet.

### 3.3 Llenado de aceite del grupo de accionamiento (engranaje hidráulico)

El aceite hidráulico se despacha de fábrica listo para el servicio con aceite hidráulico. Comprobar el nivel de éste antes de poner el banco en marcha.

El nivel de aceite no deberá sobrepasar la referencia (de máx.) de la varilla indicadora del tapón roscado (véase la figura 1).

El engranaje intermedio está también lleno y listo para el servicio. Comprobar también el nivel de aceite en éste antes de poner el banco en marcha (véase la figura 3). Al efecto, colocar el tubo flexible indicador del nivel de aceite en la apertura (posición 12). El nivel en el tubo flexible debe llegar a la altura de la apertura.

Al efecto, retirar la pared frontal.

#### Clases de aceites recomendadas:

Clase de aceite		Fabricante
Shell Tellus Öl	H-L 46* H-L 68 H-LP 46 H-LP 68	Shell * bei Lieferung eingefüllt
Mobilfluid	H-LP 46 H-LP 68	Mobil
Nuto	H-L 46 H-L 68	Esso
Esstie	H-LP 46 H-LP 68	
Energol	H-L 46 H-LP 46 H-LPD 46	BP

Para el rellenado, utilizar la misma clase de aceite.

### 3.4 Empalme a la tubería de alimentación de agua (figura 9)

(accesorio especial, sólo a pedido especial).

Para refrigerar el aceite de ensayo hay que conectar el banco de pruebas a la red de agua. La presión dinámica del agua de la red puede ser muy variada según el lugar en que esté el banco. Con el objeto de asegurar un funcionamiento perfecto del elemento termóstático, habrá que intercalar en la tubería de agua refrigerante un reductor de presión (con manómetro) ajustado a una sobrepresión de 2,5 bar.

Además, en la tubería de alimentación de agua refrigerante deben estar montados una llave de cierre y un filtro retenedor de suciedades.

La llave de cierre ha de cerrarse cuando el banco no se utilice.

## 4. Vorbereiten zum Prüfen

Die zu prüfende Einspritzpumpe wird mit den dazu passenden Befestigungsteilen auf der Aufspannschiene befestigt und die Antriebsseite mit der Kupplung verbunden.

Prüfölu- und -rücklauf an die vorgesehenen Anschlüsse des Prüflings anschließen.

Druckleitungen mit dem Prüfling verbinden.

Zubehör und Sonderzubehör zum Anschließen und Prüfen der verschiedenen Einspritzpumpentypen ist aus der Druckschrift: „Zubehör und Sonderzubehör für BOSCH-Einspritzpumpenprüfstände“ (WA-VKF 053/1) ersichtlich.

### Achtung!

Zwischen der Kupplung an der Pumpe und der spielfreien Kupplung des Prüfstandes muß ein Abstand von ca. **1 bis 2 mm** eingehalten werden (s. Bild 13).

Die Aussparung im Schutzgehäuse um die spielfreie Kupplung ist bewußt nur oben angebracht, damit die Spannschraube zwangsläufig nur bei waagrecht stehenden Spannbacken angezogen werden kann (s. Bild 14). Dadurch ist gewährleistet, daß die beiden Kupplungen parallel miteinander verbunden werden.

Bei waagrecht stehender Spannschraube bzw. senkrechter Lage der Spannbacken hängt die spielfreie Kupplung durch ihr Eigengewicht etwas nach unten. Dies kann zur Folge haben, daß die Kupplung nicht zentrisch in der Flucht festgespannt wird und die Lamellenteile vorzeitig verschleifen.

**Bild 15**

- 1 Drehzähler
- 2 Prüfölm-Thermometer
- 3 Prüfölm-Manometer 0 — 4 bar
- 4 verstellbarer Zeiger
- 5 Schalthebel für Zwischengetriebe
- 6 Start-Taste für Fördermengenmessung
- 7 Stop-Taste für Fördermengenmessung
- 8 Not-Aus-Schalter
- 9 Wahlschalter für Hubzähler



## 4. Preparations for Testing

The fuel injection pump to be tested is fastened onto the mounting rail using the proper fixing parts, and the drive end is connected to the coupling.

Attach the test-oil inlet and return lines to the connectors provided on the test piece.

Connect the pressure lines to the test piece.

The attachments and special accessories used for connecting and testing the various types of fuel injection pumps are given in the publication entitled "Zubehör und Sonderzubehör für BOSCH-Einspritz-Pumpenprüfstände" ("Attachments and Special Accessories for BOSCH Fuel-Injection Pump Test Benches"), WA-VKF 053/1.

### Please note!

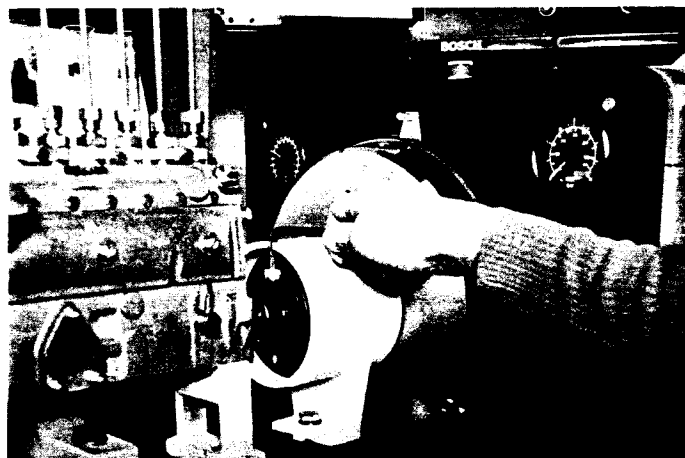
Between the coupling on the pump and the backlash-free coupling on the test bench there must be a distance of **2 mm**.

The recess in the housing around the backlash-free coupling has deliberately been placed facing upwards in order that the clamping screw can only be tightened when the clamping jaws are horizontal. This ensures that both parts of the coupling are in true alignment with one another.

When the clamping screw is in the horizontal position or when the clamping jaws are in the vertical position the backlash-free coupling sags due to its own weight. This can lead to the coupling not being centrally aligned when clamped and the clutch plates closing too soon.

**Fig. 15**

- 1 Revolution counter
- 2 Test-oil thermometer
- 3 Test-oil manometer 0 — 4 bar
- 4 Adjustable pointer
- 5 Control lever for intermediate gear
- 6 Start push-button for fuel-delivery measurement test device
- 7 Stop push-button for fuel-delivery measurement test device
- 8 Emergency off switch
- 9 Selector switch for stroke-counting mechanism



#### 4. Préparatifs pour les essais

En utilisant les pièces de fixation appropriées, fixer la pompe d'injection à essayer sur le rail de fixation, puis relier le côté entraînement de la pompe à l'accouplement.

Brancher aux raccords correspondants de la pompe à essayer le raccordement d'alimentation en huile d'essai ainsi que le raccordement de retour au réservoir. Raccorder les conduites de refoulement à la pompe à essayer.

Les accessoires normaux et spéciaux à utiliser pour le raccordement et les essais des divers types de pompes d'injection sont décrits dans l'imprimé «Accessoires normaux et spéciaux pour bancs d'essai de pompes d'injection BOSCH» (WA-VKF 053/1).

##### Attention!

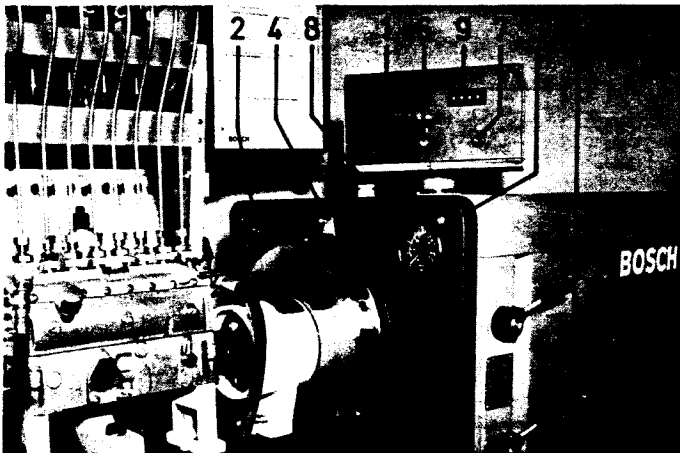
Entre l'accouplement de la pompe et l'accouplement sans jeu du banc d'essai, il faut respecter une cote d'écartement d'au moins **2 mm**.

L'évidement, pour laisser passer l'accouplement sans jeu dans le carter de protection, n'a été prévu intentionnellement qu'en haut afin que la vis de serrage ne puisse être serrée que lorsque les mors de serrage sont à l'horizontale. Ainsi, on est assuré que les deux accouplements sont serrés d'une manière bien parallèle.

Si la vis de serrage est placée horizontalement et/ou si les mors de serrage sont verticaux l'accouplement sans jeu risque de pendre sous l'effet de son propre poids. Ceci risque de provoquer un désalignement de l'accouplement quand il est serré, d'où une usure prématurée des lamelles.

Figure 15

- 1 Compte-tours
- 2 Thermomètre pour huile d'essai
- 3 Manomètre pour huile d'essai — 0 à 4 bar
- 4 Index réglable
- 5 Levier de commande de la transmission intermédiaire
- 6 Interrupteur de démarrage du débitmètre
- 7 Touche d'arrêt du débitmètre
- 8 Interrupteur de secours
- 9 Sélecteur du compte-coups



498312

#### 4. Preparativos para el ensayo

Fijar la bomba de inyección a ensayar con las piezas adecuadas, sobre el riel de fijación y unir el lado de accionamiento al acoplamiento.

Conectar las tuberías de entrada y retorno de aceite de ensayo a los empalmes correspondientes de la bomba a ensayar.

Empalmar las tuberías de presión a la bomba a ensayar.

Para los accesorios normales y especiales para conectar y ensayar los diversos tipos de bombas de inyección, véase el impreso: "Accesorios normales y especiales para bancos de pruebas de bombas de inyección BOSCH" (WA-VKF 053/1).

##### Atención:

Entre el acoplamiento de la bomba y el banco de pruebas exento de juego, debe observarse una distancia mínima de **2 mm**.

En la caja protectora dispuesta alrededor del acoplamiento exento de juego hay, a propósito, una sola abertura en la parte superior, para que el tornillo de fijación pueda ser apretado sólo estando las mordazas de fijación en posición horizontal. Así se asegura que los dos acoplamientos estén siempre unidos en posición paralela.

Cuando el tornillo de fijación se encuentra arriba y las mordazas están en posición vertical, el acoplamiento exento de juego se desplaza un poco hacia abajo por su propio peso. Como consecuencia, el acoplamiento no quedaría centrado concéntricamente y los discos se desgastarían antes de tiempo.

Figura 15

- 1 Contador de revoluciones
- 2 Termómetro para el aceite de ensayo
- 3 Manómetro para el aceite de ensayo 0-4 bar
- 4 Indicador regulable
- 5 Palanca de mando del engranaje intermedio
- 6 Tecla de puesta en marcha para la medición del caudal suministrado
- 7 Tecla de stop para la medición del caudal suministrado
- 8 Interruptor de desconexión de emergencia
- 9 Selector del contador de carreras

15

⚠ Immer den Getriebegang wählen, der der Prüfdrehzahl der Pumpe bzw. der Abregeldrehzahl des Reglers entspricht.

## 5. Allgemeine Betriebshinweise

Der Handhebel für die Drehzahlverstellung (Bild 2, Pos. 15) kann wahlweise an beiden Seiten des Prüfstandes angebracht werden und muß vor dem Einschalten in der Mittelstellung eingerastet sein (0-Stellung).

Entsprechend dem Prüfling ist mit dem Schalthebel am Zwischengetriebe die entsprechende Drehzahl zu wählen:

EFEP 500 A/515:

Bild 16

EFEP 615 A:

Bild 16a

Bei Mittelstellung des Schalthebels ist der Leerlauf eingeschaltet und die Pumpe kann von Hand durchgedreht werden.

Nur im Stillstand schalten!

Durch Drehen des Schlüsselhauptschalters (Bild 17, Pos. 3) auf Stellung „1“ und Drücken der Ein-Taste (Bild 17, Pos. 2) wird der Prüfstand eingeschaltet.

Wenn die Kontroll-Lampe aufleuchtet (YΔ-Anlauf), ist der Prüfstand betriebsbereit.

Mit dem dreiarmigen Handhebel für die Drehzahlverstellung kann die dem Pumpentyp entsprechende Drehrichtung (Rechts- oder Linkslauf) der Arbeitsspindel bestimmt werden. Die Drehzahl wird umso größer, je weiter der dreiarmige Handhebel gedreht wird. Nach ca. 1 ½ Umdrehungen von der 0-Stellung aus ist die max. Drehzahl erreicht.

Die Enddrehzahl der Arbeitsspindel soll durch langsame gleichmäßige Einstellung mit dem Handrad erfolgen. Bei zu schnellem Hochfahren kann der Überstromschutz auslösen.

### 5.1 Regelung Prüflöl-Zulaufdruck

Der Prüflöl-Zulaufdruck wird mit dem Regelventil (Bild 18, Pos. 1) geregelt. In der Regelventil-Mittelstellung fließt das Prüflöl von der Förderpumpe über das Regelventil drucklos zurück in den Prüflölbehälter.

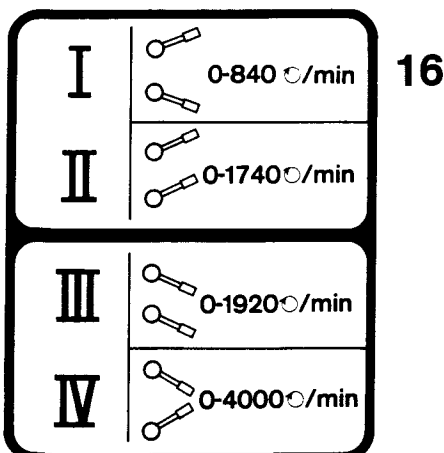
Mit dem Regelventil kann durch Rechtsdrehen des Handrades der Druck in der Zulaufleitung erhöht werden. Er wird am Manometer angezeigt.

#### Bild 17

- 1 Steckdose
- 2 Ein-Aus-Taste
- 3 Schlüssel-Hauptschalter

#### Bild 18

- 1 Regelventil für Druckverstellung
- 2 Regelventil für Heizrösel und Unterdruck



⚠ Always select the gear which corresponds to the test speed of the pump or the breakaway speed of the governor.

## 5. General Operating Instructions

The hand lever for speed adjustment (Fig. 2, item 15) can be placed on either side of the test stand and must be moved to the middle position (0 position) before the test stand is switched on.

EFEP 500 A/515:

Fig. 16

EFEP 615 A:

Fig. 16a

When the control lever is in the mid-position the intermediate gear is disengaged, and the fuel injection pump can be turned by hand.

Switch gears only when the test bench is at standstill!

The test bench is switched on by turning the key-type main switch (Fig. 17, Item 3) to position No. 1 and by pressing the "on" push-button (Fig. 17, Item 2).

When the repeater lamp lights up (YΔ-Start), the test bench is ready for operation.

By means of the three-arm hand lever for the speed adjustment, the proper direction of rotation (clockwise or counter-clockwise) of the working spindle can be selected for the type of injection pump being tested. The farther the hand lever is turned, the higher the speed. The maximum speed is reached after about 1 ½ turns from the neutral position.

The final speed of the working spindle should be set by slow, even adjustment of the handwheel. If the speed is increased too rapidly the over-current protection cut-out can be released.

### 5.1 Control of Test-Oil Inlet Pressure

The test-oil inlet pressure is controlled by means of the control valve (Fig. 18, Item 1). When the control valve is in the mid-position, the test oil flows (without pressure) from the supply pump through the control valve back into the test-oil tank.

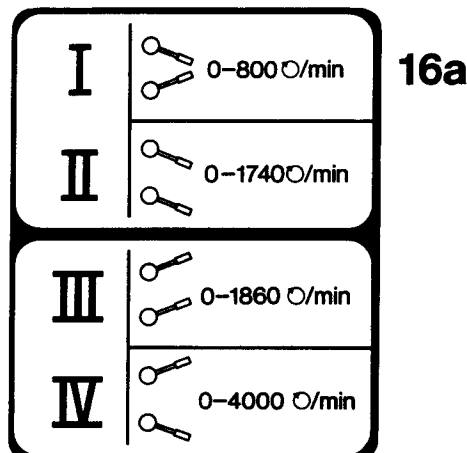
By means of the control valve, the pressure in the inlet line can be increased when the handwheel is turned to the right. This pressure is shown on the manometer.

#### Fig. 17

- 1 Plug socket
- 2 On-off switch
- 3 Key-type main switch

#### Fig. 18

- 1 Control valve for pressure adjustment
- 2 Control valve for heating restriction and vacuum



⚠ Choisir toujours la vitesse qui correspond à la vitesse d'essai de la pompe et/ou à la vitesse de la coupure de régulation du régulateur.

## 5. Instructions générales de fonctionnement

Le levier de commande de la vitesse de rotation (figure 2, rep. 15) peut être monté, au choix, sur l'un ou sur l'autre côté du banc d'essai et il doit être placé en position d'arrêt médiane (position neutre) avant de mettre le banc d'essai en circuit.

Suivant la pompe à essayer, sélectionner la vitesse correspondante au moyen du livrier de commande de la transmission intermédiaire.

EFEP 500 A/515:  
fig. 16

EFEP 615 A:  
fig. 16a

La position médiane du levier de commande correspond à la marche à vide; on peut alors tourner la pompe à la main.

Ne manœuvrer le levier de commande que lorsque le banc est à l'arrêt!

Pour mettre le banc d'essai en marche, tourner l'interrupteur principal à clef (figure 17, rep. 3) sur la position «1» et enfoncer la touche marche (figure 17, rep. 2).

La direction de rotation de la broche de travail (rotation à droite ou rotation à gauche), correspondant au type de pompe, peut être choisie au moyen du levier de commande à 3 bras de réglage de la vitesse. La vitesse s'élève à mesure que l'on tourne le levier de commande à 3 bras. Elle est maximale lorsqu'on a tourné celui-ci d'un tour et demi environ à partir de la position neutre.

Pour régler la vitesse finale de la broche de travail, il faut agir lentement et régulièrement sur le volant. Un réglage trop brusque sur une vitesse élevée peut provoquer le déclenchement du dispositif de protection à maximum de courant.

### 5.1 Régulation de la pression d'alimentation en huile d'essai

La pression d'alimentation est réglée au moyen de la valve de régulation (figure 18, rep. 1). Lorsque la valve est sur la position médiane, l'huile d'essai provenant de la pompe d'alimentation revient sans pression au réservoir, en passant par la valve.

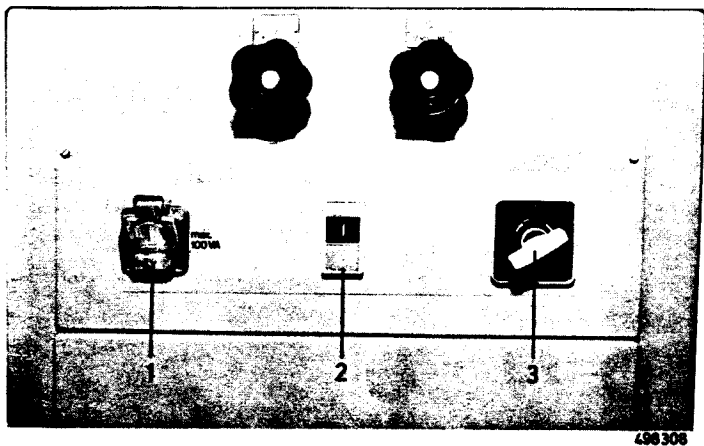
On peut augmenter la pression dans la conduite d'alimentation en tournant vers la droite le volant de la valve de régulation. Cette pression est indiquée par le manomètre.

Figure 17

- 1 Prise de courant
- 2 Touche marche-arrêt
- 3 Interrupteur principal à clef

Figure 18

- 1 Valve de régulation de la pression
- 2 Valve de régulation pour étrangleur de chauffage et dépression



498308

⚠ Elegir siempre la marcha correspondiente a la velocidad de ensayo de la bomba o de la velocidad de corte del regulador.

## 5. Indicaciones generales de servicio

La palanca de regulación de la velocidad de rotación (15, figura 2) puede estar montada en ambos lados del banco de pruebas y debe estar encastrada en su posición intermedia (posición 0) antes de conectar el banco.

Según la bomba a ensayar, elegir con la palanca del engranaje intermedio la velocidad correspondiente:

EFEP 500 A/515:  
fig. 16

EFEP 615 A:  
fig. 16a

Estando la planca de mando en la posición intermedia, está puesta la marcha en vacío, y la bomba puede ser girada a mano.

¡Conectar únicamente estando el banco parado!

El banco de pruebas se conecta girando el interruptor principal con llave (3, figura 17) a la posición "1" y apretando la tecla de conexión (2, figura 17). Está listo para el servicio en cuanto se enciende la lámpara de control (arranque en estrella triángulo).

Por medio de la palanca de tres brazos, de regulación de la velocidad de rotación, puede determinarse el sentido de giro del husillo de trabajo correspondiente a la bomba en cuestión (giro a la derecha o a la izquierda). La velocidad aumenta proporcionalmente con el giro de la palanca de tres brazos. Después de 1 ½ vueltas, aproximadamente, partiendo de la posición 0, se alcanza la velocidad máxima.

La velocidad del husillo de trabajo debe elevarse lentamente hasta la máxima girando uniformemente la rueda. Al girarla demasiado rápido, la protección contra corrientes excesivas puede interrumpir el circuito.

### 5.1 Regulación de la presión de entrada del aceite de ensayo

La presión de entrada del aceite de ensayo se regula con la válvula reguladora (1, figura 18). Estando ésta en su posición central, el aceite de ensayo regresa de la bomba de alimentación sin presión, por la válvula reguladora, al depósito.

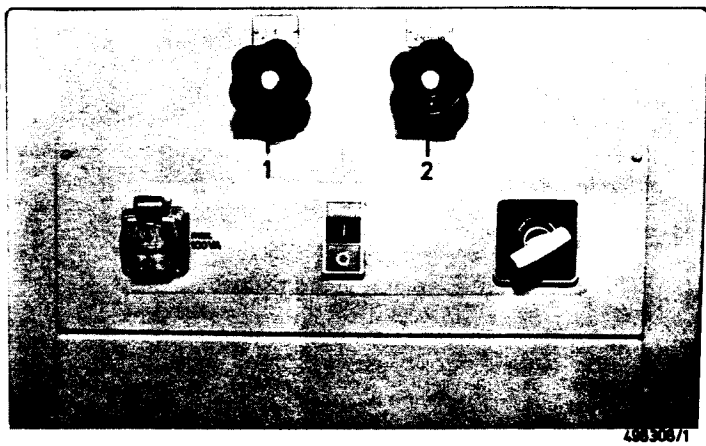
La presión en la tubería de entrada puede elevarse con la válvula reguladora girando la rueda hacia la derecha. Es indicada por el manómetro.

Figura 17

- 1 Caja de enchufe
- 2 Tecla de conexión y desconexión
- 3 Interruptor principal con llave

Figura 18

- 1 Válvula reguladora de la presión
- 2 Válvula reguladora del estrangulador de calefacción y de la depresión.



498308/1

## 5.2 Prüflölheizung — Unterdruckerzeugung — Prüflölkühlung

### 5.2.1 Regelung der Prüflötemperatur

Das Regelventil für die Heizdrossel und den Unterdruck (Bild 18, Pos. 2) hat 2 Funktionen: Erwärmen des Prüflöls und Einstellung des Unterdrucks.

Wird das Ventil geschlossen, so wird Unterdruck erzeugt. Die Erzeugung dieses Unterdrucks erfolgt über eine Strahlpumpe. Zwangsläufig erwärmt sich dabei das Prüflöl (Drosselwirkung).

Auch beim Prüfen von Einspritzpumpen erwärmt sich das Prüflöl je nach Größe der zu prüfenden Pumpe mehr oder weniger. Bei kleinen Pumpen kann die Temperatur unter 40°C absinken. In diesem Fall bzw. bei sinkender Prüflötemperatur ist das Regelventil etwas zu schließen, damit sich das Prüflöl erwärmt. Steigt die Temperatur während des Prüfvorgangs (bei geöffnetem Regelventil) über 40°C, so ist durch Öffnen des Absperrventils im Kühlwasserzulauf die Prüflölkühlung einzuschalten. Die Prüflötemperatur wird dadurch konstant gehalten (Prüflölkühlung als Sonderzubehör für EFEP 500 A und EFEP 515 lieferbar; (bei EFEP 615 A im Lieferumfang enthalten).

### 5.2.2 Unterdruckerzeugung

Das Regelventil (Bild 18, Pos. 2) wird soweit geschlossen, bis der erforderliche Unterdruck erreicht ist. Das Regelventil soll nur bei Bedarf geschlossen werden, um unnötige Erwärmung des Prüflöls zu vermeiden.

Zum Regeln und Messen des Unterdrucks liefern wir als Sonderzubehör die Vakuummeßgeräte Best.-Nr. 1 688 130 031 und 1 688 130 032.

#### Achtung:

Der Unterdruckanschluß (Bild 19, Pos. 1) ist bei Nichtbenutzung mit der Verschlußschraube zu schließen.

## 5.3 Bedienung des Hubzählers

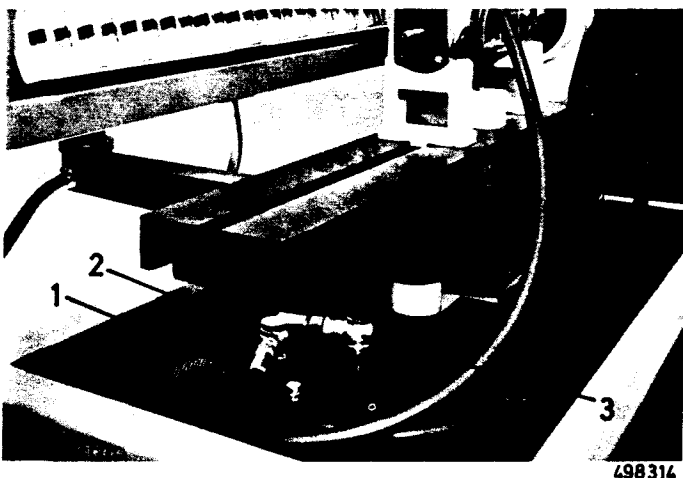
Die notwendige Hubzahl wird am Wahlschalter (Bild 20, Pos. 1) eingestellt.

Wenn durch Drehen mit dem dreiarmligen Handhebel (Bild 2, Pos. 15) die vorgeschriebene Prüfdrehzahl erreicht ist, Starttaste (Bild 20, Pos. 3) drücken (die letzte Ziffer blinkt). Der Zählvorgang schaltet nach Ablauf selbsttätig ab.

Der Zählvorgang kann durch die Stoptaste (Bild 20, Pos. 2) jederzeit unterbrochen werden, z. B. dann, wenn die Meßgläser überlaufen würden. Bei erneutem Drücken der Starttaste beginnt der Zählvorgang mit der vorgewählten Hubzahl erneut.

#### Bild 19

- 1 Unterdruckanschluß
- 2 Anschluß für Prüflözlulauf
- 3 Anschluß für Prüflölrücklauf



498314

## 5.2 Test-Oil Heating — Generation of Vacuum — Test-oil Cooling

### 5.2.1 Regulating the test oil temperature

The control valve for the heating throttle and the vacuum (Fig. 18, Item 2) has two functions: heating up the test oil and setting the vacuum.

A vacuum is created, when the valve is closed, by means of a jet pump. This automatically results in the test oil heating up (throttling effect).

Also during the testing of pumps the test oil will heat up to a greater or lesser extent, depending on the size of pump being tested. With small pumps the temperature may drop to below 40°C. In this case, or when the temperature is seen to be falling, the control valve should be slightly closed so that the test oil heats up. If, during testing, (with the control valve open), the temperature rises above 40°C, test oil cooling should be induced by opening the shutoff valve in the cooling water intake. The test oil temperature can thus be held constant (with EFEP 500 A and EFEP 515 test oil cooling is a special accessory. With EFEP 615 A it is included in the delivery).

### 5.2.2 Generation of Vacuum

The control valve (Fig. 18, Item 2) is gradually closed until the required vacuum is reached. In order to avoid unnecessary heating of the test oil, this valve should only be closed when required.

The vacuum connection (Fig. 19, Item 1) should be closed with the screw plug when the test bench is not in use.

For purposes of controlling and measuring the vacuum, we provide the vacuum gauges, Part Nos. 1 688 130 031 and 1 688 130 032, as special accessories.

## 5.3 Operating the Stroke-Counting Mechanism

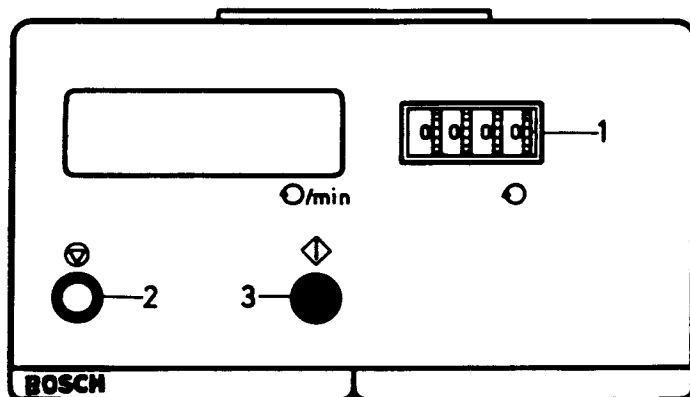
The necessary stroke is set on the selector panel (Fig. 20, Item 1). When the prescribed test speed is reached by turning the three-armed hand lever (Fig. 2, Item 15), the start button (Fig. 20, Item 3) should be pressed (the last figure lights up). When finished the counting run switches itself off automatically.

The counting run can be interrupted at any time by the stop button (Fig. 20, Item 2), e.g. at the point when the measuring glasses would overflow. When the button is pressed again the counting run for the previously chosen number of strokes starts again.

#### Fig. 19

- 1 Vacuum connection
- 2 Test-oil inlet
- 3 Test-oil return

19



20

418330K



## 5.2 Chauffage de l'huile d'essai — Création d'une dépression — Dispositif de refroidissement de l'huile d'essai

### 5.2.1 Régulation de la température de l'huile d'essai

La valve de régulation a 2 fonctions (figure 18, rep. 2): chauffage de l'huile d'essai et réglage de la dépression.

Si on ferme la valve, on engendre alors une dépression. Cette dépression est produite par une pompe à vide à éjecteur. Obligatoirement, l'huile d'essai s'échauffe (sous l'effet de l'étranglement). Suivant la taille des pompes à essayer, l'huile d'essai s'échauffe aussi, plus ou moins, lors des essais de pompes. Lorsqu'on contrôle les pompes de petites tailles, la température de l'huile peut tomber au-dessous de 40°C. Dans ce cas, ou lorsque la température de l'huile d'essai diminue, il faut fermer un petit peu la valve de régulation pour que l'huile d'essai s'échauffe. Si pendant les essais, la température de l'huile (la valve de régulation étant ouverte) dépasse 40°C, il faut alors mettre en circuit le système de refroidissement de l'huile en ouvrant le robinet. Ainsi, la température de l'huile d'essai reste constante. Pour EFEP 500 A et EFEP 515, l'appareil de refroidissement de l'huile d'essai est livrable comme accessoire spécial sur EFEP 615 A, il fait partie de l'étendue de livraison.

### 5.2.2 Création d'une dépression

Fermer la valve de régulation (figure 18, rep. 2) jusqu'à obtention de la dépression nécessaire. On ne doit fermer la valve qu'en cas de besoin, afin d'éviter tout échauffement indésirable de l'huile d'essai.

Lorsque la prise de dépression n'est pas utilisée, il faut la fermer (figure 19, rep. 1) avec le bouchon fileté.

Pour le réglage et la mesure de la dépression, nous livrons, comme accessoires spéciaux, les vacuomètres sous référence 1 688 130 131 et 1 688 130 032.

## 5.3 Mode d'emploi du compte-coups

On règle le nombre de coups nécessaires à l'aide du sélecteur (figure 20, rep. 1). Lorsque, en tournant le levier à 3 bras (figure 2, rep. 15), la vitesse d'essai prescrite est atteinte, appuyer sur la touche de démarrage (figure 20, rep. 3) (le dernier chiffre clignote). Le comptage s'arrête automatiquement lorsque le nombre de coups préréglé est atteint.

Au moyen de la touche d'arrêt (figure 20, rep. 2), on peut interrompre à tout moment le comptage (par exemple en cas de débordement des éprouvettes graduées). Il suffit de réappuyer sur la touche de démarrage pour qu'un nouveau comptage du nombre de coups préréglé se déclenche.

### Figure 19

- 1 Prise de dépression
- 2 Raccord pour l'alimentation en huile d'essai
- 3 Raccord pour le retour de l'huile d'essai

## 5.2 Calefacción del aceite de ensayo – producción de la depresión – refrigeración del aceite de ensayo

### 5.2.1 Regulación de la temperatura del aceite de ensayo

La válvula reguladora del estrangulador de calefacción y de la depresión (2, figura 18) tiene dos funciones: calentar el aceite de ensayo y regular la depresión.

Al cerrar la válvula se produce depresión mediante una bomba de chorro. Al mismo tiempo se calienta forzosamente el aceite de ensayo (efecto de estrangulación).

El aceite también se calienta al ensayar las bombas de inyección según el tamaño de la bomba de ensayo. Al ensayar bombas pequeñas, la temperatura puede disminuir a menos de 40°C. En este caso o en el caso de que la temperatura del aceite de ensayo disminuya, hay que cerrar un poco la válvula reguladora para que el aceite se caliente de nuevo. Si la temperatura durante el ensayo (estando la válvula reguladora abierta) sobrepasa los 40°C, habrá que conectar la refrigeración abriendo la válvula de cierre montada en la tubería de entrada de agua refrigerante. Con ella se mantiene constante la temperatura (el sistema de refrigeración para el aceite de ensayo se suministra como accesorio especial para EFEP 500 A y EFEP 515; en caso de EFEP 615 A está incluido en el suministro).

### 5.2.2 Producción de la depresión

La válvula reguladora (2, figura 18) ha de cerrarse de tal manera que se alcance la depresión necesaria. Sólo en caso de necesidad ha de cerrársela por completo, con el objeto de evitar que el aceite de ensayo se caliente innecesariamente.

En caso de no emplear el empalme de depresión (1, figura 19) habrá que cerrarlo con un tapón roscado.

Como accesorio especial para regular y medir la depresión suministramos los medidores de depresión, números de pedido 1 688 130 031 y 1 688 130 032.

## 5.3 Manejo del contador de carreras

En el selector (1, figura 20) se ajusta la cantidad necesaria de carreras.

Después de alcanzar la velocidad de ensayo prescrita girando la palanca de tres brazos (15, figura 2), apretar la tecla de puesta en marcha (3, figura 20) (la última cifra luce intermitentemente).

El conteo se para automáticamente al alcanzar el valor preajustado.

Puede ser interrumpido en cualquier momento mediante la tecla de stop (2, figura 20), por ejemplo, si el aceite está a punto de rebasar de las probetas de medición. Al apretar de nuevo la tecla de puesta en marcha, el conteo se reinicia con la cantidad de carreras preelegida.

### Figura 19

- 1 Empalme de depresión
- 2 Empalme para la entrada de aceite de ensayo
- 3 Empalme para el retorno de aceite de ensayo

## 5.4 Prüfen von Förderbeginn und Nockenversetzung

Mit dem Handrad am Regelventil (Bild 8, Pos. 1) kann durch Linksdrehen bis zum Anschlag der Ölzufluß auf Hochdruck umgestellt werden. Der Druck in der Zuleitung beträgt jetzt 35 bar.

Die Gradscheibe an der Arbeitsspindel hat 6 Bohrungen für den Einsteckdorn mit dem die Einspritzpumpe von Hand durchgedreht werden kann. Ein Schalthebel des Zahnradzwischengetriebes muß dabei in Neutralstellung stehen — 0-Stellung —. Werden nun nacheinander die Entlüftungsschrauben der Düsenhalter mit dem mitgelieferten Schlüssel um ca. ½ Umdrehung geöffnet, fließt das Prüföl bei entsprechender Kolbenstellung der Einspritzpumpe aus dem Überlaufrohr.

Zum Einstellen des Förderbeginns mit dem Steckstift die Gradscheibe so weit drehen, bis der Nocken für Zylinder 1 (an der Pumpenantriebsseite) am unteren Totpunkt steht (s. Bild 21).

Förderbeginn-Meßvorrichtung (Sonderzubehör) am Rollenstößel ansetzen und bei unterster Stellung des Nockens auf „0“ stellen (Bild 22, Pos. 1).

Gradscheibe weiter drehen bis die Meßuhr das vorgeschriebene Vorhub-Einstellmaß anzeigt.

Mit der Stellschraube bzw. durch Einlegen oder Herausnehmen von Abstandsscheiben wird das Pumpenelement auf die Stellung gebracht, in der die Überlaufbohrung gerade verschlossen wird. Zu dieser Zeit tritt am Überlaufrohr bei Reihenzylinder ein Übergang in tropfenden Zustand ein.

Verteilerpumpen nicht mit Hochdruck prüfen!

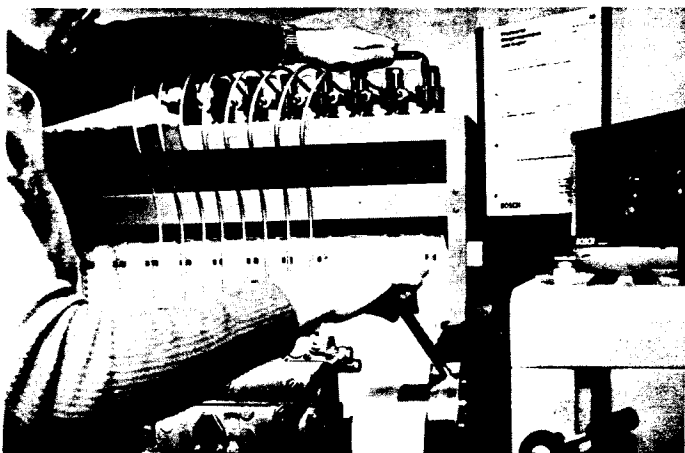
Der Zeiger an der Gradscheibe wird auf „0“ oder je nach Zylinderzahl auf die der Pumpe entsprechende Gradzahl gestellt.

Bei 3-Zylinder-Pumpen =	120°
4-Zylinder-Pumpen =	90°
6-Zylinder-Pumpen =	60°
8-Zylinder-Pumpen =	45°
12-Zylinder-Pumpen =	30°

Zum Ausgleichen des Nockenversatzes Gradscheibe danach entsprechend der vorstehenden Aufstellung verdrehen. Der Nocken des in der Taktfolge nächsten Zylinders muß jetzt in der Stellung Förderbeginn sein bzw. muß auf diese Stellung wie bei Zylinder 1 eingestellt werden. Nach erfolgter Einstellung wird die Gradscheibe um die gleiche Gradzahl in Pumpendrehrichtung weitergedreht und wie vorstehend alle Zylinder nach der Gradscheibe auf Förderbeginn eingestellt.

**Bild 22**

- 1 Förderbeginn-Meßvorrichtung (Sonderzubehör)
- 2 Regelstangenweg-Meßvorrichtung



21

438315

## 5.4 Testing Start of Pump Delivery and Angular Cam Spacing

When the handwheel at the control valve (Fig. 8, Item 1) is turned to the left all the way to the stop, the oil inlet can be set to high pressure. The pressure in the inlet line is now 35 bar.

The graduated disc on the working spindle has 6 holes for the push-in drift with which the fuel injection pump can be turned by hand. In order to make this possible, the control lever at the intermediate gear system must be in the neutral position. If the bleeder screws on the nozzle holders are now opened about ½ turn one after the other with the wrench supplied with the test bench, the test oil will flow out through the overflow pipe depending on the position of the piston.

In order to adjust the start of pump delivery with the pin, turn the graduated disc until the cam Cylinder No. 1 (on the pump drive side) is at bottom dead center (See Fig. 21).

Start of fuel delivery — attach the dial indicator (special accessory) to the roller tappet and set it to "0" at the lowest position of the cam (Fig. 22, Item 1).

Turn the graduated disc farther until the dial indicator shows the specified plunger lift to port closing measurement.

By means of the adjustor screw or by either inserting or removing spacers, the plunger and barrel assembly is brought to the position in which the overflow port is just closed. In the case of in-line injection pumps, this is where continuous flow of test oil from the overflow pipe changes to a drip.

The distributor pumps must not be tested under high pressure.

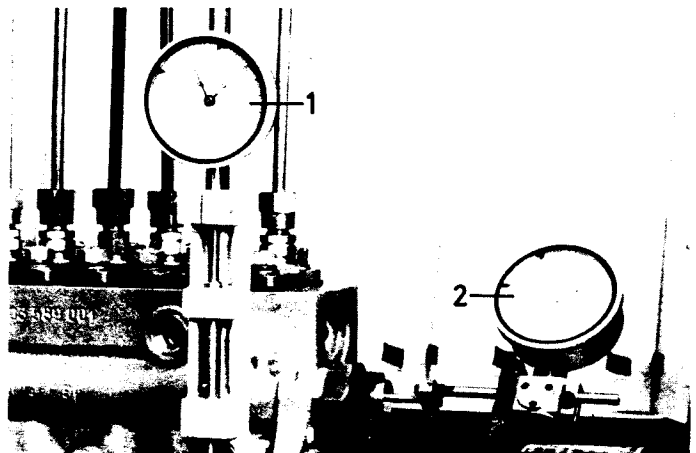
The indicator on the graduated disc is set to "0" or, depending on the number of cylinders, to the number of graduations for the type of pump being tested.

With 3-cylinder pumps =	120°
4-cylinder pumps =	90°
6-cylinder pumps =	60°
8-cylinder pumps =	45°
12-cylinder pumps =	30°

Then, in order to compensate for the angular cam spacing, turn the graduated disc the proper number of degrees shown in the list above. The cam of the next cylinder in the firing order must now be in the position "start of pump delivery" or must be set to this position using the procedure followed for Cylinder No. 1. After this adjustment has been made, the graduated disc is again turned the same number of graduations in the direction of pump rotation and the process repeated as described above, with a new graduated disc setting for each cylinder, until all pump cylinders have been set to the "start of delivery position".

**Fig. 22**

- 1 Start of fuel delivery — measuring device (special accessory)
- 2 Control-rod travel — measuring device



2:

438315

## 5.4 Contrôles du début de refoulement et de l'écart angulaire des cames

En tournant à fond vers la gauche le volant de la valve de régulation (figure 8. rep. 1), on peut porter à haute pression l'arrivée de l'huile d'essai. La pression dans la conduite d'amenée, mesurée au manomètre (accessoire spécial), atteint alors 35 bar.

Le disque gradué de la broche de travail comporte six alésages pour l'introduction du mandrin d'emmanchement permettant de faire tourner la pompe d'injection à la main. Le levier de commande de la transmission à engrenage doit être alors en position neutre (sur 0). Si, à l'aide de la clef comprise dans la livraison, on ouvre alors successivement d'un demi-tour environ les vis de purge d'air des porte-injecteur, l'huile d'essai s'écoule par la conduite de trop-plein lorsque les pistons de la pompe d'injection atteignent la position correspondante.

Pour régler le début du refoulement, faire tourner le disque gradué, à l'aide de la broche, jusqu'à ce que la came du 1<sup>er</sup> cylindre (côté entraînement de la pompe) se trouve au point mort bas (voir figure 21).

Appliquer le dispositif de mesure du début de refoulement (accessoire spécial) sur le poussoir à galet et régler sur «0» pour la position la plus basse de la came (figure 22, rep. 1).

Continuer de faire tourner le disque gradué jusqu'à ce que le comparateur indique la cote de réglage de précourse prescrite.

Soit en agissant sur la vis de réglage, soit en ajoutant ou en retirant des rondelles entretoises, amener l'élément de refoulement à la position dans laquelle l'alésage de trop-plein vient juste de se fermer. A partir de ce moment, l'huile d'essai cesse de couler par la conduite de trop-plein et, sur les pompes en ligne, c'est l'instant précis où le goutte-à-goutte commence.

L'index du disque gradué est réglé sur «0» ou, suivant le nombre de cylindres, sur la graduation correspondant à la pompe:

Pompes à 3 cylindres	= 120°
Pompes à 4 cylindres	= 90°
Pompes à 6 cylindres	= 60°
Pompes à 8 cylindres	= 45°
Pompes à 12 cylindres	= 30°

Pour régler l'écart angulaire de came, faire tourner le disque gradué du nombre de degrés correspondant aux indications portées sur la liste ci-dessus. La came du cylindre suivant, dans l'ordre des courses, doit alors se trouver en position de début de refoulement ou doit être réglée sur cette position de la même manière que pour le premier cylindre. Régler ensuite successivement tous les cylindres sur le début de refoulement, en faisant tourner chaque fois le disque gradué du même nombre de degrés et en procédant comme indiqué ci-dessus.

### Figure 22

- 1 Dispositif de mesure du début de refoulement
- 2 Dispositif de mesure du déplacement de la tige de réglage

## 5.4 Comprobación del comienzo de suministro y del decalaje angular entre levas

Girando la rueda de la válvula reguladora (1, figura 8) hasta el tope izquierdo se puede conmutar la entrada del aceite a alta presión. Entonces, la presión en la tubería de alimentación es de 35 bar.

El disco graduado junto al husillo de trabajo tiene 6 taladros que sirven para hacer girar la bomba de inyección manualmente con el mandril. La palanca de mando del engranaje intermedio tiene que hallarse en la posición neutra (posición 0). Al abrir luego sucesivamente los tornillos de purga de aire de los inyectores una media vuelta con la llave suministrada con el banco, el aceite de ensayo sale por el tubo de rebose en una determinada posición de los émbolos de la bomba de inyección. Para ajustar el comienzo de suministro, girar el disco graduado con el mandril, de modo que la leva del cilindro 1 (del lado de accionamiento de la bomba) se encuentre en el punto muerto inferior (véase la figura 21).

Aplicar el dispositivo de medición del comienzo de suministro (accessorio especial) al impulsor de rodillo y ajustarlo a "0" estando la leva en su posición más baja (1, figura 22).

Girar el disco graduado hasta que el comparador de reloj indique el valor de ajuste prescrito para la carrera improductiva.

Por medio del tornillo de ajuste o colocando o sacando arandelas distanciadoras, colocar el elemento de la bomba en la posición en que se cierra justamente el taladro de rebose. En bombas de elementos en línea, en ese momento tiene lugar en el tubo de rebose la transición al goteo.

¡No comprobar las bombas distribuidoras con alta presión!

Ajustar el indicador en el disco graduado a "0" o a los grados correspondientes al número de cilindros de la bomba.

Para bombas de 3 cilindros:	120°
bombas de 4 cilindros:	90°
bombas de 6 cilindros:	60°
bombas de 8 cilindros:	45°
bombas de 12 cilindros:	30°

Para compensar el decalaje angular entre levas, girar el disco graduado conforme a la presente lista. La leva del próximo cilindro en orden cronológico tiene que hallarse entonces en la posición de comienzo de suministro o deberá ajustarse a esta posición como se hizo en el cilindro 1. Una vez realizado el ajuste, girar el disco graduado en la misma cantidad de grados en el sentido de rotación de la bomba y ajustar sucesivamente todos los cilindros a comienzo de suministro conforme al disco graduado.

### Figura 22

- 1 Dispositivo para medir el comienzo de suministro (accessorio especial)
- 2 Dispositivo para medir el recorrido de la varilla de regulación

## 6. Wartung

Wie jedes technische Gerät braucht der Einspritzpumpenprüfstand eine sachgemäße Wartung in regelmäßigen Zeitabständen.

Folgende Wartungsarbeiten sind durchzuführen:

### 6.1 Düsen und Düsenhalter

Die Düsen müssen auf  $172^{+3}$  bar ( $175 \text{ kp/cm}^2$ ), bei Verteilerpumpen teilweise auf 150 bar Öffnungsdruck (in Sonderfällen s. Vorschrift) eingestellt sein. Der Öffnungsdruck ist auf den vorgeschriebenen Wert auf einem Düsenprüfgerät zu überprüfen bzw. einzustellen. Die Spritzdämpferkappe am Düsenhalter wird dazu abgeschraubt.

Zur Fördermengen-Vergleichsmessung werden die Düsen mit den Düsenhaltern nach der ersten Messung ausgetauscht. Die zweite Messung muß die gleichen Fördermengen ergeben.

### 6.2 Druckleitungen

Nach der Prüfung von ca. 200 Einspritzpumpen sind die Dichtkegel und Bohrungen der Druckleitungen auf einwandfreien Zustand zu überprüfen. Bei weichem Dichtkegel kann eine Verengung der Bohrung durch aufbohren auf Nennweite behoben werden. Gegebenenfalls durch neue Druckleitung ersetzen.

**6.3 Meßgläser** sind (wenn notwendig) nur durch Original-BOSCH-Meßgläser zu ersetzen.

**6.4 Das Manometer** ist nach Prüfung von ca. 200 Einspritzpumpen mit einem Eichmanometer zu überprüfen. Dazu Eichmanometer am Zulaufschlauch anschließen. Bei Abweichungen vom Eichmanometer ist eine Korrekturtabelle anzulegen oder das abweichende Manometer zu ersetzen.

### 6.5 Drehzähler

Der Dreh- und Hubzähler arbeitet mit einer Genauigkeit von einem Digit. Wesentliche Veränderungen können sich nicht ergeben.

Eine Funktionskontrolle ist im Abstand von 6 Monaten mit Hilfe einer Stoppuhr nach folgender Formel durchzuführen:

$$\frac{H \cdot 60}{n} = t$$

Dabei ist

H = eingestellte Hubzahl

n = Drehzahl  $\text{min}^{-1}$

t = Zeitdauer des Zählvorganges in Sekunden

Zu prüfen ist die Zählzeit „t“.

Zur einfacheren Kontrolle empfehlen sich Zahlenwerte, die durch 60 teilbar sind.

Beispiel:

eingestellte		Zeit in Sekunden
Hubzahl	Drehzahl $\text{min}^{-1}$	
60	60	60
100	600	10
1000	3000	20
600	1200	30

#### Achtung!

Wegen der spielfreien Kupplung darf der Prüfstand nicht ohne Prüfling betrieben werden. Ist dies nicht möglich, ist die Kupplung abzumontieren.

## 6. Maintenance

Similar to every piece of technical equipment, the fuel injection pump test bench requires proper maintenance at regular intervals.

The following maintenance operations should be carried out:

### 6.1 Nozzles and Nozzle Holder Assemblies

The nozzles must be set to an opening pressure of  $172^{+3}$  bar (175 atm); those in distributor-type pumps must be set to an opening pressure of 150 bar in most cases (in special cases see specifications). The opening pressure should be checked and/or set to the specified value using a nozzle tester. For this work the spray damper cap on the nozzle holder assembly should be removed.

For purposes of making comparative flow measurements, the nozzles together with the nozzle holder assemblies are replaced after the first measurement. The second measurement must result in the same quantity of fuel delivered.

### 6.2 Fuel Injection Tubing

After testing about 200 fuel injection pumps, the sealing cones and holes for the fuel injection tubing must be checked to be sure that they are still in proper condition. With a soft sealing cone a restriction in the hole can be eliminated by redrilling it to its nominal diameter. If necessary, install new fuel injection tubing.

### 6.3 Measuring Glasses

Measuring glasses should be replaced (when necessary) only by original BOSCH measuring glasses.

### 6.4 Manometer

After testing about 200 fuel injection pumps, the manometer must be checked with a calibration manometer. For this purpose, connect the calibration manometer to the inlet hose. In event of deviations, a correction table should be prepared or the faulty manometer should be replaced.

### 6.5 Revolution Counter

The revolution counter and stroke-counting mechanism works with an accuracy of measurement of one digit. The accuracy cannot change appreciably.

An operational check should be carried out every six months with the help of a stop-watch according to the following formula:

$$\frac{H \cdot 60}{n} = t$$

When

H = set stroke

n = speed  $\text{rev/min}$

t = duration of the counting procedure in secs.

The time t must be found out.

To make checking easier it is recommended to use values divisible by 60.

Example:

set		time in seconds
stroke	speed $\text{rev/min}$	
60	60	60
100	600	10
1000	3000	20
600	1200	30

#### Caution!

Because of the backlash-free coupling the test bench should not be used without a test specimen. If this is not possible the coupling must be removed.

## 6. Entretien

Comme tous les appareils de précision, le banc d'essai pour pompes d'injection nécessite, à intervalles réguliers, des soins d'entretien appropriés. Les travaux d'entretien suivants doivent être effectués:

### 6.1 Injecteurs et porte-injecteur

La pression d'ouverture des injecteurs doit être réglée sur 172<sup>+3</sup> bar (175 kg/cm<sup>2</sup>), ou parfois sur 150 bar pour les pompes distributrices (voir prescriptions pour exécutions spéciales). Au moyen d'un contrôleur d'injecteurs, contrôler et régler la pression d'ouverture à la valeur prescrite. Pour cela, dévisser du porte-injecteur le capuchon de bris-jet.

Pour effectuer un contrôle de comparaison de débit, on procède d'abord à une première mesure, puis on permute les injecteurs et les porte-injecteur. Une deuxième mesure doit alors donner les mêmes résultats.

### 6.2 Tuyauteries de refoulement

Après contrôle de 200 pompes d'injection environ, il faut s'assurer du parfait état des cônes d'étanchéité et des alésages des conduites de refoulement. Lorsqu'un cône d'étanchéité est trop mou, l'étranglement éventuel de l'alésage peut être supprimé en réalésant au diamètre nominal. Le cas échéant, remplacer la tuyauterie de refoulement.

### 6.3 Eprouvettes graduées

Lorsque le remplacement d'éprouvettes est nécessaire, n'utiliser que des éprouvettes d'origine BOSCH.

### 6.4 Manomètre

Après contrôle d'environ 200 pompes d'injection, vérifier le manomètre à l'aide d'un manomètre d'étalonnage. Pour cela, raccorder ce dernier à la conduite souple d'alimentation. Si ce contrôle révèle des écarts, il faut établir une table de correction pour le manomètre inexact ou remplacer celui-ci.

### 6.5 Compte-tours

Le compte-tours et le compte-coups fonctionnent avec un très haut degré d'exactitude comme c'est le cas pour les instruments à affichage digital.

Tous les 6 mois, il faut contrôler le fonctionnement à l'aide d'un chronomètre en appliquant la formule suivante:

$$\frac{H \cdot 60}{n} = t$$

H = le nombre de coups pré-réglé

n = nombre de tours par minute

t = durée du comptage en secondes

La grandeur à contrôler est la durée du comptage t.

Pour faciliter le contrôle, nous vous recommandons les nombres divisibles par 60.

Exemple:

pré-réglé sur		temps en secondes
nombre de coups	tr/mn	
60	60	60
100	600	10
1000	3000	20
600	1200	30

#### Attention!

En raison de l'accouplement sans jeu, il est interdit de mettre le banc d'essai en service si une pompe à essayer n'est pas montée sur le banc. Si ce n'est pas possible, il faut alors démonter l'accouplement.

## 6. Mantenimiento

Como todo aparato técnico, el banco de pruebas para bombas de inyección requiere un mantenimiento adecuado y periódico.

Deben realizarse los siguientes trabajos de mantenimiento:

### 6.1 Inyectores y portainyectores

Los inyectores deben estar ajustados a una presión de apertura de 172<sup>+3</sup> bar (175 kgf/cm<sup>2</sup>) o, en algunas bombas distribuidoras, a 150 bar (para casos especiales, véase las prescripciones). La presión de apertura debe comprobarse y ajustarse al valor prescrito en un comprobador de inyectores. Al efecto, hay que desenroscar del portainyector la capucha amortiguadora de proyección.

Para efectuar la medición comparativa del caudal suministrado, sustituir los inyectores junto con los portainyectores después de la primera medición. En la segunda medición deben obtenerse los mismos caudales.

### 6.2 Tuberías de presión

Después de ensayar unas 200 bombas de inyección hay que comprobar si los conos estanqueizadores y los taladros de las tuberías de presión se encuentran en perfecto estado. Si el cono de estanqueización es blando y se ha estrechado el taladro, se puede ampliar éste con una broca hasta obtener el diámetro nominal. En caso dado, sustituir la tubería de presión por otra nueva.

### 6.3 Probetas de medición.

En caso necesario, deben sustituirse únicamente por probetas originales BOSCH!

### 6.4 El manómetro

Debe comprobarse con un manómetro calibrado después de ensayar unas 200 bombas. Al efecto, conectar el manómetro calibrado al tubo flexible de alimentación. Si los valores que indica divergen de los del calibrado, confeccionar una tabla de corrección o sustituirlo.

### 6.5 Contador de revoluciones

El contador de revoluciones y de carreras funciona con una exactitud de un dígito. No pueden producirse variaciones dignas de mención.

Cada 6 meses ha de comprobarse el funcionamiento con un cronómetro, de acuerdo con la siguiente fórmula:

$$\frac{H \cdot 60}{n} = t$$

Significan

H = número de carreras ajustado

n = velocidades de rotación en min<sup>-1</sup>

t = tiempo de duración del conteo en segundos

Ha de comprobarse el tiempo de conteo "t". Para simplificar la comprobación, recomendamos emplear valores divisibles por 60.

Ejemplo:

Número de carreras ajustado	Velocidades de rotación ajustada min <sup>-1</sup>	Tiempo en segundos
60	60	60
100	600	10
1000	3000	20
600	1200	30

#### Atención:

Como está montado un embrague exento de juego, el banco de pruebas no ha de hacerse funcionar sin bomba a ensayar. Si ello no es posible, desmontar el acoplamiento.

## 6.6 Der Ölstand

des Zwischen-Getriebes und des Hydroantriebes soll monatlich, bzw. nach 200 Betriebsstunden überprüft werden (s. Bild 1). Für beide Getriebe kann dieselbe Ölsorte verwendet werden. (s. Punkt 3.3)

## 6.7 Ölwechsel

**Zahnrad-Zwischengetriebe:** Füllmenge s. techn. Daten (Punkt 1.2).

Das Öl des Zahnrad-Zwischengetriebes soll nach 400 Betriebsstunden, danach einmal jährlich gewechselt werden.

Ablassen über den Ölstandsschlauch.

Einfüllen über die Einfüllöffnung im Verschlußdeckel des Getriebes.

**Hydro-Antrieb:** Füllmenge s. techn. Daten (Punkt 1.2)

### Knödler-Antrieb:

Ersten Ölwechsel nach 400 Betriebsstunden, alle weiteren Ölwechsel nach 2000 Betriebsstunden vornehmen.

Magnetschraube säubern.

### Allgaier-Antrieb:

Erster Öl- und Filterwechsel nach 400 Betriebsstunden. Alle 2000 Betriebsstunden Papierfilter erneuern (dazu Öl ablassen und danach wieder einfüllen). Alle 4000 Betriebsstunden bzw. einmal jährlich Öl wechseln.

### Allgemein:

Auf größte Sauberkeit und richtige Ölsorte achten! Das Ablassen des Öls erfolgt unmittelbar nach dem Stillsetzen des Prüfstandes, solange das Öl noch warm ist über den Ölstandsschlauch. Anschließend das Gehäuse mit Öl der gleichen Sorte nachspülen.

Spülöl ablassen und neues Öl bis zur »max.«-Marke des Ölmeßstabes über die Öleinfüllschraube oder den Ölstandsschlauch einfüllen.

Die Ansaugschlitze des Lüfters prüfen evtl. reinigen.

Sollten nach dem Ölwechsel beim Einschalten des Prüfstandes im Hydro-Getriebe starke Geräusche auftreten, so muß kurz in die Öleinfüllbohrung Preßluft mit ca. 1,5 bar Druck eingeblasen werden. Dadurch wird die eingeschlossene Luft in den Bohrungen der Kolbenführung beseitigt.

**Prüföl:** Füllmenge s. techn. Daten (Punkt 1.2)

Nach Prüfung von ca. 200 Einspritzpumpen empfiehlt sich, das Prüföl zu erneuern. Nur Prüföl nach ISO 4113 verwenden (VS 15665-OL).

Das Prüföl darf nicht verschmutzt oder mit dem Schmieröl der Einspritzpumpen vermischt sein. Stark gelbes, aber klares Prüföl ist mit Schmieröl vermischt; trübes Prüföl mit Grauton ist verschmutzt und kann Einspritzpumpen sowie Prüfdüsen beschädigen.

Beim Ölwechsel ist der Prüfölbehälter zu reinigen, durchzuspülen und der Prüfölfilter zu erneuern. Der Behälter kann über den Ölstandsplastikschlauch entleert werden.

Beim EFEP 615 A kann der Prüfölbehälter dazu ausgeschwenkt werden (s. Bild 25).

**Achtung!** Nur bei ausgeschaltetem Prüfstand ausschwenken!

Der Prüfölstand soll nicht unter  $\frac{2}{3}$  Höhe des Ölstandsplastikschlauches absinken.

## 6.6 Oil Levels

The oil levels in the intermediate gear and in the hydrostatic transmission should be checked every month or after every 200 operating hours (See Fig. 1)

The same class of oil can be used in both gear systems.

## 6.7 Oil Change

**Intermediate gear:** for quantity of oil required see technical data (Para. 1.2).

The oil in the intermediate gearing system should be changed after 400 hours of service and then once a year.

Drain via the oil-level hose (See Fig. 3).

Fill via the filler opening in the closing cover of the gearing system.

**Hydraulic drive:** filling amount see tech. data (section 1.2).

### Knödler drive

First oil change after 400 hours of service, all further oil changes after 2.000 hours of service. Clean the magnetic screw.

### Allgaier drive

First oil and filter change after 400 hours of service. Renew the paper filter after every 2.000 hours of service. (Let the oil out and refill again). Change the oil after every 4.000 hours of service or once a year.

### General

Keep everything as clean as possible and make sure that the right oil is used. The oil should be drained off through the oil-level hose as soon as the test stand has stopped and as long as the oil is still warm. Flush through afterwards with the same kind of oil.

Drain off the flushing oil and fill new oil in up to the »max.« mark of the oil dipstick through the oil inlet screw or the oil-level hose.

Finally, clean the intake slot of the ventilator.

If loud noises are heard from the hydrostatic transmission when the test bench is switched on after an oil change, compressed air at a pressure of about 1.5 bar must be blown briefly into the oil filling hole in order to remove the air trapped in the piston guide holes.

**Test oil:** for quantity of oil required, see technical data (Para. 1.2).

We recommend that after about 200 fuel injection pumps have been tested the test oil be changed. Use only test oil as per ISO 4113 (VS 15665-OL).

The test oil must not be dirty or mixed with the lubricating oil used for the fuel injection pumps. A test oil that is bright yellow but clear has been mixed with lubricating oil; a cloudy test oil with a gray tone is dirty and can damage both fuel injection pumps and nozzles.

When the oil is changed, the test oil tank should be cleaned, rinsed out, and the test oil filter should be replaced. The tank can be emptied using the plastic oil-level hose.

With EFEP 615 A the test oil container can be swung out (see Fig. 25).

**Caution!** Only swing it out when the test stand is switched off.

The test-oil level should not be allowed to sink below  $\frac{2}{3}$  of the height of the plastic oil-level hose.

## 6.6 Niveau d'huile

Tous les mois ou après 200 heures de service, vérifier le niveau d'huile de la transmission intermédiaire et de la transmission hydraulique (voir figure 1).

Pour les deux transmissions, on peut utiliser le même type d'huile.

## 6.7 Vidange d'huile

### Engrenage de la transmission intermédiaire:

volume de remplissage: voir les caractéristiques techniques § 1.2. L'huile de l'engrenage de la transmission intermédiaire doit être vidangée après 400 heures de service et après une fois par an.

Vidanger par le tuyau souple du niveau d'huile.

Pour le remplissage, verser l'huile par l'ouverture de remplissage du bouchon de fermeture de la transmission.

**Transmission hydraulique:** pour les volumes de remplissage, voir les caractéristiques au § 1.2.

### Groupe Knödler:

Effectuer la première vidange d'huile au bout de 400 heures de service; ensuite, effectuer les vidanges suivantes toutes les 2000 heures de service.

Nettoyer la vis magnétique.

### Groupe Allgaier:

Effectuer la première vidange d'huile et changer le filtre au bout de 400 heures de service. Remplacer le filtre en papier toutes les 2000 heures de service (à cet effet, vidanger l'huile et ensuite la remettre dans le réducteur). Ensuite, faire la vidange d'huile toutes les 4000 heures de service et/ou changer l'huile une fois par an.

### Recommandations générales:

Il faut observer une propreté absolue et utiliser toujours la qualité d'huile préconisée. L'huile doit être vidangée aussitôt après l'arrêt du banc d'essai quand l'huile est encore chaude. La vidange doit être faite par le tuyau souple du niveau d'huile. Ensuite, il faut rincer le carter du groupe transmission avec de l'huile de la même qualité.

Vidanger l'huile de rinçage et remplir d'huile neuve jusqu'au trait repère »max.« de la jauge d'huile. Faire le plein d'huile par l'orifice de remplissage ou par le tuyau souple du niveau de l'huile.

Contrôler les fentes d'aspiration du ventilateur, et, éventuellement, les nettoyer.

Après la vidange et le renouvellement de l'huile, si la transmission hydraulique fait beaucoup de bruit en fonctionnant lors de la mise en marche du banc, il faut insuffler un peu d'air comprimé à 1,5 bar de pression, par l'orifice de remplissage d'huile afin de chasser l'air emprisonné dans les alésages des guides de piston.

**Huile d'essai:** volume de remplissage (voir les caractéristiques techniques § 1.2)

Il est recommandé de renouveler l'huile d'essai après le contrôle d'environ 200 pompes d'injection. N'utiliser huile d'essai suivant ISO 4113 (VS 15665-OL).

L'huile d'essai ne doit être ni souillée ni mélangée avec l'huile de graissage des pompes d'injection. Si elle est de couleur jaune foncé mais limpide, c'est qu'elle est mélangée avec de l'huile de graissage. Une huile d'essai trouble, tirant sur le gris, est souillée et risque d'endommager les pompes d'injection et les injecteurs.

A la vidange, nettoyer et rincer le réservoir et changer le filtre à huile d'essai. Le réservoir peut être vidé par la conduite de niveau d'huile en matière plastique.

Sur le modèle EFEP 615 A, le réservoir d'huile d'essai (voir figure 25) peut, en plus, être orienté.

Attention! Ne déplacer le réservoir d'huile d'essai que si le banc d'essai est mis hors circuit.

Le niveau d'huile ne doit jamais tomber au-dessous des  $\frac{2}{3}$  de la hauteur de la conduite de niveau en matière plastique.

## 6.6 El nivel de aceite

del engranaje intermedio y del accionamiento hidráulico debe comprobarse una vez al mes o después de cada 200 horas de servicio (véase la figura 1). Puede emplearse la misma clase de aceite para ambos engranajes.

## 6.7 Cambio de aceite

**Engrenaje intermedio:** Para la cantidad de llenado, véase los datos técnicos (apartado 1.2).

El aceite del engranaje intermedio debe sustituirse después de cada 400 horas de servicio, y después 1 vez al año.

Vaciarlo por el tubo flexible indicador del nivel de aceite.

Llenar el engranaje echando el aceite por la abertura de llenado existente en su tapa.

**Accionamiento hidráulico:** para la cantidad de llenado, véase los datos técnicos (apartado 1.2)

### Accionamiento Knödler:

Efectuar el primer cambio de aceite después de 400 horas de servicio y los cambios siguientes, después de cada 2000 horas de servicio.

Limpiar el tornillo imantado.

### Accionamiento Allgaier:

Efectuar el primer cambio de aceite y de filtro después de 400 horas de servicio.

Renovar el filtro de papel cada 2000 horas de servicio (para ello vaciar el aceite y luego volver a llenarlo).

Cambiar el aceite cada 4000 horas de servicio o una vez al año.

### Generalidades:

¡Observar máxima limpieza y atender a que se emplee el aceite correcto!

El aceite debe vaciarse inmediatamente después de parar el banco de pruebas, a través del tubo flexible indicador del nivel de aceite, mientras éste esté todavía caliente. Acto seguido, enjuagar el cárter con un aceite de la misma clase.

Vaciar el aceite de enjuague y llenar aceite nuevo, a través del tornillo de llenado o del tubo flexible indicador del nivel de aceite, hasta que el nivel alcance la referencia »máx.« de la varilla indicadora de nivel.

Examinar las ranuras de aspiración del ventilador y, si es necesario, limpiarlas.

Si al conectar el banco de pruebas después de haber cambiado el aceite se producen fuertes ruidos en el engranaje hidráulico, soplar brevemente el orificio de la apertura de llenado con aire comprimido a 1,5 bar aproximadamente. Con ello se elimina el aire encerrado en los taladros de la guía del émbolo.

**Aceite de ensayo:** Para las cantidades de llenado, véase los datos técnicos (apartado 1.2).

Se recomienda sustituir el aceite de ensayo después de ensayar unas 200 bombas. Emplear únicamente el aceite ISO 4113 (VS 15665-OL).

Este aceite no debe estar sucio ni mezclarse con aceite lubricante de las bombas de inyección. Si tiene un aspecto muy amarillento siendo todavía transparente, está mezclado con aceite lubricante; si está enturbiado y tiene un tono grisáceo, está sucio y puede producir deterioros en las bombas de inyección y en los inyectores de ensayo.

En cada cambio de aceite hay que limpiar y enjuagar el depósito de aceite de ensayo y sustituir el filtro de aceite. El depósito puede vaciarse por el tubo flexible de plástico indicador del nivel de aceite.

En el EFEP 615 A, el depósito del aceite de ensayo puede ser girado hacia afuera para tal fin (ver figura 25).

¡ Atención! Girarlo únicamente estando el banco desconectado.

El nivel del aceite de ensayo no debe bajar de los  $\frac{2}{3}$  de la altura del tubo flexible de plástico.

### 6.8 Prüfölfilter erneuern

Ein Filterwechsel wird zweckmäßigerweise zusammen mit dem Prüfölwechsel vorgenommen.

Nach dem Abnehmen der Prüfstandsgehäuse-Stirnwand ist das Filtergehäuse (Bild 23, Pos. 1) gut zugänglich. Neuen Prüfölfilter einsetzen. Auf Dichtheit des Filtergehäuses achten.

### 6.9 Antriebsmotor

Der Motor hat Wälzlager, deren Fettfüllung bei üblichem Dauerbetrieb (täglich ca. 8 Stunden) für 4 bis 5 Jahre reicht. Die Keilriemen zum Gesamtantrieb sind von Zeit zu Zeit zu kontrollieren und bei Bedarf an den Spannschrauben nachzuspannen.

### 6.10 Stauraum unter der Aufspannschiene

Der Stauraum faßt ca. 5,5 Liter Schmutzöl, das wöchentlich am dafür vorgesehenen Ablaufrohr (Bild 24, Pos. 1) abzulassen ist. Das Ablaufrohr befindet sich über dem Prüfölbehälter und ist nach Öffnen der Türe bzw. Abnehmen der Seitenwand zugänglich.

### 6.8 Change the Test-Oil Filter

It is advisable to change the test-oil filter when the test oil is changed.

The filter housing (Fig. 23, Item 1) is easily accessible after the front panel on the test bench has been removed. Install a new test-oil filter. Be sure that the filter housing is leak-proof.

### 6.9 Driving Motor

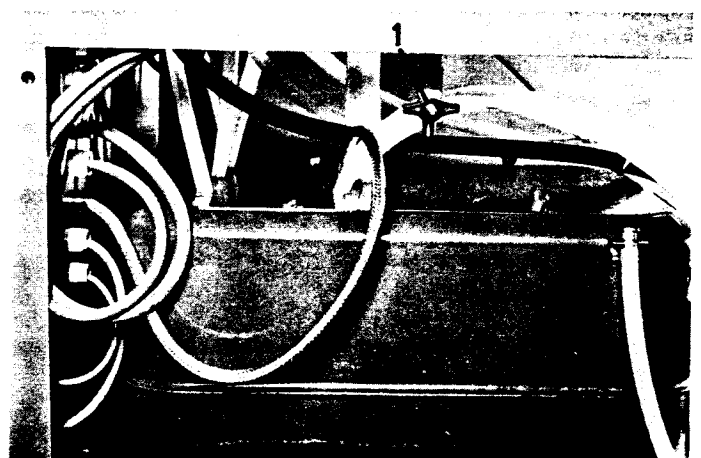
The driving motor is fitted with rolling bearings, the lubrication of which is sufficient to last 4 to 5 years at normal continuous operation (about 8 hours daily). The V-belts for the overall drive system should be checked from time to time and retightened at the tensioning screws if necessary.

### 6.10 Drip-oil Chamber under the Mounting Rail

The drip-oil chamber has a capacity of about 5.5 liters of contaminated oil which should be drained out weekly using the drainage pipe (Fig. 24, Item 1) provided for this purpose. The drainage pipe mounted over the test-oil tank is accessible after removing the side cover or opening the door.



498317



498318



### 6.8 Remplacer le filtre d'huile d'essai

Il est recommandé de remplacer le filtre à l'occasion de la vidange. On accède facilement au corps du filtre (figure 23, rep. 1) après dépose du panneau frontal de la carrosserie du banc d'essai.

Mettre en place le filtre neuf en veillant à la bonne étanchéité du boîtier.

### 6.9 Moteur d'entraînement

Le moteur est pourvu de roulements à rouleaux dont le remplissage de graisse suffit pour 4 à 5 ans en service permanent (8 heures par jour environ). De temps à autre, contrôler les courroies d'entraînement général et les retendre au besoin en agissant sur les vis de tension.

### 6.10 Récupérateur d'huile sous le rail de fixation

Le récupérateur peut contenir environ 5,5 l d'huile souillée qu'il faut vidanger hebdomadairement par le tuyau de vidange (figure 24, rep. 1) prévu à cet effet. Le tube d'écoulement se trouve sur le réservoir d'huile d'essai et sera accessible après démontage de la paroi latérale ou après avoir ouvert la porte.

### 6.8 Sustituir el filtro de aceite de ensayo

Conviene sustituir el filtro al mismo tiempo que se realice el cambio del aceite de ensayo.

Se tiene buen acceso a la caja del filtro (1, figura 23) después de retirar la pared frontal del banco de pruebas. Colocar el filtro nuevo y atender a que la caja del filtro esté estanca.

### 6.9 Motor de accionamiento

El motor está equipado con rodamientos, cuyo llenado de grasa, en servicio continuo normal (de unas 8 horas diarias), basta para unos 4 a 5 años. De vez en cuando hay que comprobar las correas trapezoidales de todo el accionamiento y, si es necesario, habrá que retensarlas con los tornillos tensores.

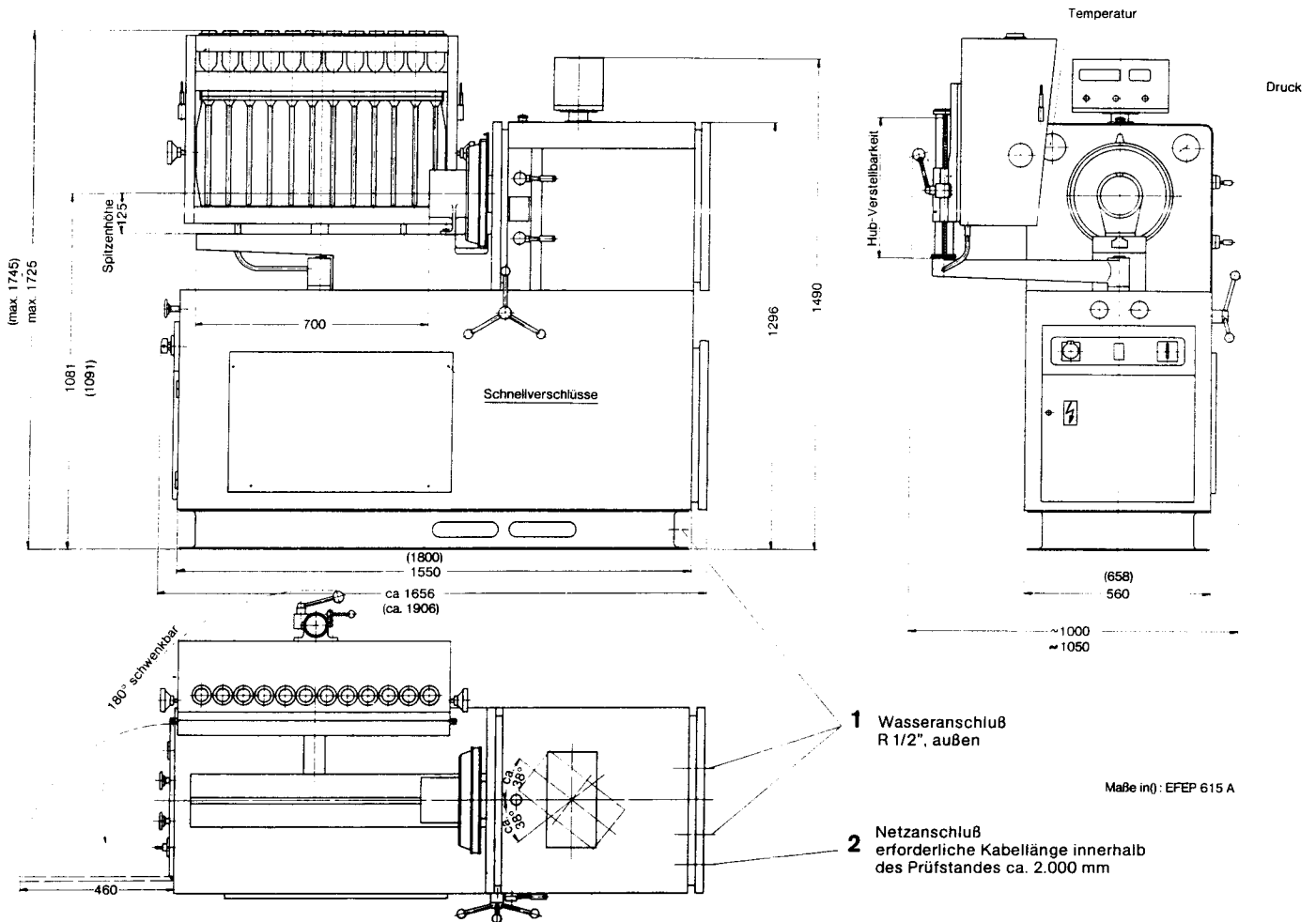
### 6.10 Cámara de acumulación debajo del riel de fijación

La cámara de acumulación tiene una cabida de unos 5,5 litros de aceite sucio, que deberá ser vaciada una vez por semana por el tubo de vaciado previsto al efecto (1, figura 24).

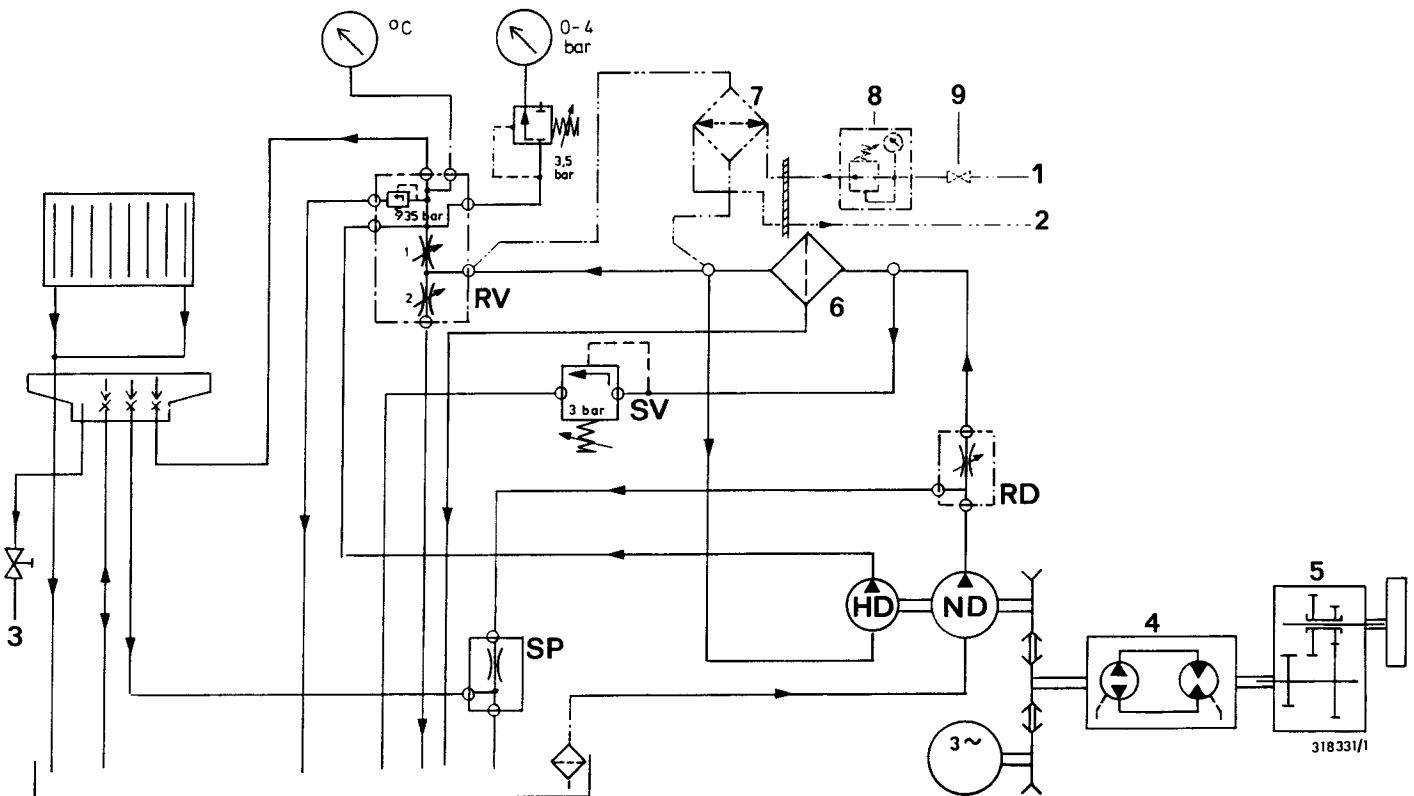
El tubo de vaciado se encuentra encima del depósito de aceite de ensayo y queda accesible después de abrir la puerta o de retirar la pared lateral.



**7. Aufstellungsmaße    Setting-up Dimensions    Cotes d'encombrement    Cotas de instalación**



**8. Rohrleitungsplan    Tubing Layout Plan    Plan des tuyauteries    Esquema de tuberías**



- 1 Wasseranschluß
- 2 Netzanschluß

- 1 Water connection
- 2 Power supply

- 1 Raccordement à la conduite d'eau
- 2 Branchement au réseau

- 1 Empalme de agua
- 2 Conexión a la red

Für eine Prüfoltemperatur von 40° C ist ein Wasserdurchsatz von max. 10 l/min bei Eintrittstemperatur von 20° C und einem Druck von 2 bar notwendig.

For a test oil temperature of 40° C a water throughput of max. 10 l/min is necessary with an input temperature of 20° C and a pressure of 2 bar.

Der für den Prüfstand gültige Schaltplan ist im Schaltkasten des Prüfstandes.

The circuit diagram valid for this test bench is to be found in the control cabinet.

A la température de l'huile d'essai de 40° C, il faut au maximum un débit d'eau de 10 l/min à une température d'entrée de 20° C et à une pression de 2 bars.

Para una temperatura del aceite de ensayo de 40° C se necesita un caudal de agua de 10 l/min como máx., a una temperatura de entrada de 20° C y a una presión de 2 bar.

Vous trouver le schema de connection électrique valable pour le banc d'essai dans l'armoire de commande.

El circuito eléctrico válida para el banco de pruebas está en la caja de mando del banco de pruebas.

- 1 Wasserzulauf
  - 2 Wasserablauf
  - 3 Schmutzölablauf
  - 4 Hydrogetriebe
  - 5 Zahnradgetriebe
  - 6 Prüffilter
  - 7 Wärmetauscher (bei EFEP 500 A und 515 Sonderzubehör)
  - 8 Druckminderer
  - 9 Absperrventil
- } Kundenseitig vorzusehen
- HD Hochdruckpumpe  
 ND Niederdruckpumpe  
 RD Regeldrossel, Heizung-Unterdruck  
 SP Strahlpumpe, Unterdruck  
 SV Sicherheitsventil  
 RV Regelventil

- 1 Water in
  - 2 Water out
  - 3 Contaminated oil outlet
  - 4 Hydrostatic transmission
  - 5 Intermediate gearing
  - 6 Test-oil filter
  - 7 Heat exchanger (special accessory)
  - 8 pressure reducer
  - 9 shutoff valve
- } to be supplied and fitted by the customer
- HD High-pressure pump  
 ND Low-pressure pump  
 RD Control restriction, Heating-vacuum  
 SP Jet-pump, vacuum  
 SV Safety-valve  
 RV Control valve

- 1 Arrivée d'eau
  - 2 Evacuation d'eau
  - 3 Evacuation de l'huile souillée
  - 4 Transmission hydraulique
  - 5 Transmission par engrenage
  - 6 Filtre d'huile d'essai
  - 7 Echangeur de chaleur (accessoire spécial)
  - 8 Détendeur
  - 9 Robinet d'isolement
- } Le client doit se les procurer
- HD Pompe haute pression  
 ND Pompe basse pression  
 RD Etrangleur de réglage chauffage / dépression  
 SP Pompe à vide à éjecteur  
 SV Valve de sécurité  
 RV Valve de régulation

- 1 Entrada de agua
  - 2 Salida de agua
  - 3 Salida del aceite sucio
  - 4 Engranaje hidráulico
  - 5 Engranaje intermedio
  - 6 Filtro de aceite de ensayo
  - 7 Cambiador de calor (accesorio especial)
  - 8 Reductor de presión
  - 9 Válvula de cierre
- } no suministrados por BOSCH
- HD Bomba de alta presión  
 ND Bomba de baja presión  
 RD Estrangulador de regulación, calefacción — depresión  
 SP Bomba de chorro, depresión  
 SV Válvula de seguridad  
 RV Válvula reguladora

## 9. Bedienung

### Ausgangsposition:

Prüfling aufgespannt und mit der Kupplung fest verbunden, Verbindungen für Prüföl und Prüfdüsenhalter fest angeschlossen.

### 1. Dreiarmer Handhebel für Drehzahlverstellung

Auf Neutralstellung (0-Stellung) stellen (Markierung)

### 2. Schlüsselhauptschalter

Schlüssel einstecken und auf Schaltstellung 1 drehen.

### 3. Schalter Antriebsmotor

Antriebsmotor mit Taste „I“ einschalten.

### 4. Schaltstellung des Zwischengetriebes

Je nach Drehzahl Getriebestufe 1 bis 4 mit dem Schalthebel einlegen (nur im Stillstand einschalten).

### 5. Regelventil-Heizung

Ist die vorgeschriebene Prüfölmtemperatur von  $40 \pm 2^\circ$  (am Thermometer) nicht vorhanden, Handgriff bis zum Anschlag nach rechts drehen. Sind  $35^\circ\text{C}$  erreicht, bis zum Anschlag nach links drehen.

### 6. Regelventil-Niederdruck

Je nach vorgeschriebenem Prüfölaufdruck Handgriff soweit nach rechts drehen, bis am Manometer der vorgeschriebene Prüfölaufdruck angezeigt wird.

### 7. Dreiarmer Handhebel für Drehzahlverstellung

Je nach Antriebsdrehrichtung des Prüflings dreiarmer Handhebel aus der Nullstellung nach links oder rechts drehen, bis die vorgeschriebene Prüfdrehzahl erreicht ist.


### 8. Hubvorwahl-Hubschaltwerk

Die notwendige Hubzahl am Wahlschalter des Dreh- und Hubzählers einstellen.

### 9. Schwenkrahmen (Meßeinrichtung)

Auf Raststellung „Füllen“ stellen (Schrägstellung).

### 10. Starttaste für Hubzähler

Nach Erreichen der Prüfdrehzahl Taste  am Dreh- und Hubzähler drücken. Die letzte Ziffer blinkt während des Zählvorganges.

### 11. Hubmagnet und Trennschieber

Mit dem ersten Impuls des Hubzählers gibt der Trennschieber den Prüfölauf zu den Meßgläsern frei.

### 12. Stop-Taste für Hubzähler

Durch Drücken der Stoptaste  kann der Zählvorgang unterbrochen werden.

### 13. Die Hubzählung ist beendet,

wenn die letzte Ziffer der Drehzahlanzeige kontinuierlich leuchtet.

### 14. Meßgläser (Schwenkrahmen)

In Raststellung „Messen“ stellen. Prüfölmenge in den Meßgläsern ablesen.

### 15. „Not-Aus“ Pilzdruckknopf

Bei Gefahr während des Prüfbetriebes wird der Prüfstandsantrieb durch Drücken des Notschalters abgeschaltet. In dieser Stellung ist der Schalter arretiert. Vor dem Wiedereinschalten durch Rechtsdrehen des Not-Aus-Tasters die Arretierung lösen. Vorher: dreiarmer Handhebel für Drehzahlverstellung auf „0“.

## 9. Operation

### Starting position:

Fuel injection pump to be tested clamped in position and firmly connected with the coupling, test-oil tubes and test nozzle holders firmly connected.

### 1. Handwheel for speed adjustment

Set the handwheel to the mid-position (neutral position, shown by marking).

### 2. Key-type main switch

Insert the key and turn it to switch position No. 1.

### 3. Drive-motor switch

Switch on the drive motor by pressing push-button "I".

### 4. Position of the intermediate gear control lever

Depending on the speed required, select gear transmission stage 1 to 4 by means of the control lever. (Engage the gears only when the test bench is at rest.)

### 5. Control valve — heating

If the temperature of the test oil is not the specified  $40 \pm 2^\circ\text{C}$  (at the thermometer), turn the handwheel to the right as far as it will go (to the stop). When a temperature of  $35^\circ\text{C}$  has been reached, turn the handwheel back to the left as far as it will go.

### 6. Control valve — low pressure

Depending on the specified test-oil inlet pressure, turn the handwheel to the right until the specified test-oil inlet pressure is shown on the manometer.

### 7. Three-arm hand lever for speed adjustment

Depending on the direction of rotation of the fuel injection pump to be tested, turn the three-arm lever from the neutral position to the right or left until the specified testing speed is reached.


### 8. Stroke preselection — stroke-counting mechanism

The number of strokes required is set at the selection switch of the revolution counter and stroke-counting mechanism.

### 9. Swivel frame (measuring device)

Set the frame to the detent position for filling (inclined position).

### 10. Start push-button for stroke-counting mechanism

When the testing speed has been reached, press the bush-button  on the revolution counter and stroke-counting mechanism. The last figure blinks during the counting run.

### 11. Electromagnet and test-oil cut-off slide

When the first pulse is received from the stroke-counting mechanism, the test-oil cut-off slide opens the inlet line for the test oil to flow to the measuring glasses.

### 12. Stop push-button for stroke-counting mechanism

By pressing the stop push-button  the counting run can be interrupted.

### 13. The revolution counting is concluded

when the last figure on the speed indicator remains alight.

### 14. Measuring glasses (swivel frame)

Set in the detent position for "Measuring". Read the amount of test oil in the measuring glasses.

### 15. "Emergency off" mushroom-type push-button switch

If danger or some other emergency should arise during testing, the test bench drive system can be switched off by pressing the "emergency off" switch. The switch remains latched in this position. Before switching the test bench on again, turn the "emergency off" switch to the right to release it.

Before this is done, however, set the three-arm hand lever for speed adjustment to "0".

## 9. Manœuvres

### Position de départ:

Pompe à essayer fixée sur le banc et reliée à l'accouplement, les raccords aux conduites d'huile d'essai et aux porte-injecteur d'essai sont bien serrés.

### 1. Levier de commande à 3 bras pour le réglage de la vitesse

Mettre sur la position médiane (position neutre) (repère).

### 2. Interrupteur principal à clef

Introduire la clef et la tourner sur la position de commande 1.

### 3. Interrupteur du moteur d'entraînement

Mettre le moteur d'entraînement en marche en appuyant sur la touche «I».

### 4. Position de commande de la transmission intermédiaire

Suivant la vitesse, régler du 1<sup>er</sup> au 4<sup>e</sup> rapport de réduction avec le levier de commande (manœuvres à exécuter à l'arrêt seulement).

### 5. Valve de régulation de chauffage

Si l'huile d'essai n'est pas à la température prescrite ( $40 \pm 2^\circ\text{C}$  au thermomètre), tourner le volant à fond vers la droite. Lorsque la température de  $35^\circ\text{C}$  est atteinte, tourner le volant à fond vers la gauche.

### 6. Valve de régulation basse pression

Suivant la pression d'alimentation en huile d'essai prescrite, tourner le volant vers la droite jusqu'à ce que le manomètre indique cette pression.

### 7. Levier de commande à 3 bras pour le réglage de la vitesse

Suivant le sens de rotation de la pompe à contrôler, tourner le levier de commande vers la gauche ou vers la droite, à partir de sa position neutre, jusqu'à obtention de la vitesse d'essai prescrite.


### 8. Mécanisme compte-coups — présélection du nombre de coups

A l'aide du sélecteur du compte-coups et du compte-tours, composer le nombre correspondant au nombre de coups nécessaires.

### 9. Cadre orientable (dispositif de mesure)

Placer sur la position d'enclenchement «remplissage» (position inclinée).

### 10. Touche de démarrage du compte-coups

Après obtention de la vitesse d'essai, appuyer sur la touche  du compte-coups. Le dernier chiffre clignote pendant la durée du comptage.

### 11. Electro-aimant et coulisseau de séparation

Dès la première impulsion du compteur de coups, le coulisseau de séparation libère le canal d'écoulement de l'huile d'essai dans les éprouvettes.

### 12. Touche d'arrêt du compte-coups

En appuyant sur la touche d'arrêt , on peut interrompre le comptage.

### 13. Le comptage est terminé

lorsque le dernier chiffre de l'indication du nombre de tours reste allumé.

### 14. Eprouvettes graduées (cadre orientable)

Amener sur la position d'enclenchement «mesure». Lire la quantité d'huile d'essai sur les éprouvettes.

### 15. Bouton-poussoir d'arrêt de secours

En cas de danger survenant en cours d'essai, appuyer sur l'interrupteur de secours pour arrêter l'entraînement du banc. L'interrupteur est arrêté dans cette position. Avant de remettre en marche, tourner la touche d'arrêt de secours vers la droite pour débloquer l'interrupteur. Auparavant mettre le levier de commande à 3 bras, pour le réglage de la vitesse, sur «0».

## 9. Manejo

### Posición inicial:

La bomba a ensayar está fijada y unida firmemente al acoplamiento; las uniones de las tuberías de aceite de ensayo y de los portainyectores de ensayo están firmemente apretadas.

### 1. Palanca de tres brazos para regular las velocidades de rotación

Colocarla en la posición neutra (posición 0) (marca).

### 2. Interruptor principal con llave

Insertar la llave y girarla a la posición 1.

### 3. Interruptor del motor de accionamiento

Conectar el motor de accionamiento con la tecla "I".

### 4. Posición de mando del engranaje intermedio

Según las velocidades de rotación, meter el escalón 1 hasta 4 del cambio mediante la palanca de mando (sólo estando el banco parado).

### 5. Válvula reguladora de la calefacción

Si el aceite de ensayo no tiene la temperatura prescrita de  $40 \pm 2^\circ$  (en el termómetro), girar la empuñadura hasta el tope derecho. Girarla de nuevo hasta el tope izquierdo al alcanzar los  $35^\circ\text{C}$ .

### 6. Válvula reguladora de presión baja

Según la presión que esté prescrita para la entrada del aceite de ensayo, girar la empuñadura hacia la derecha, hasta que el manómetro indique la presión descrita.

### 7. Palanca de tres brazos para regular las velocidades de rotación

Según el sentido de rotación en que sea accionada la bomba a ensayar, girar la palanca de tres brazos, desde la posición 0 hacia la izquierda ó hacia la derecha, hasta alcanzar la velocidad de ensayo prescrita.


### 8. Mecanismo del preselector de carrera

Ajustar el número necesario de carreras por medio del selector del contador de revoluciones y de carreras.

### 9. Bastidor giratorio (dispositivo de medición)

Colocarlo sobre la muesca en la posición de "llenar" (posición oblicua).


### 10. Tecla para poner en marcha el contador de carreras

Después de alcanzar la velocidad de ensayo, apretar la tecla  del contador de revoluciones y de carreras. Durante el conteo, la última cifra luce intermitentemente.

### 11. Imán elevador y corredera de separación

Con el primer impulso del contador de carreras, la corredera de separación deja pasar el aceite de ensayo hacia las probetas de medición.

### 12. Tecla de stop para el contador de carreras

El conteo puede interrumpirse apretando la tecla de stop .

### 13. El conteo de carreras termina,

cuando la última cifra del indicador de revoluciones luce continuamente.

### 14. Probetas de medición (bastidor giratorio)

Colocar el bastidor sobre la muesca en la posición "medir". Leer la cantidad del aceite de ensayo en las probetas.

### 15. Pulsador fungiforme para desconexión de emergencia

En caso de surgir un peligro durante el ensayo, habrá que desconectar el accionamiento del banco de pruebas apretando el interruptor de emergencia. En esta posición, el interruptor queda enclavado. Antes de volver a conectar el banco hay que eliminar el enclavamiento girando el pulsador de desconexión de emergencia hacia la derecha. Antes: llevar la palanca de tres brazos de regulación de la velocidad de rotación a la posición "0".

## 10. Schmierölversorgungseinrichtung

(Sonderzubehör)

### 10.1 Verwendung

Die Schmierölversorgungseinrichtung dient zur Schmierölversorgung von Einspritzpumpen ohne Sumpfschmierung während des Prüfbetriebes.

### 10.2 Aufbau

Am Boden des Prüfstandgehäuses ist die elektrisch angetriebene Schmierölförderpumpe montiert. (Bild 26, Pos. 1), die mit dem Schalter Bild 27, Pos. 1 eingeschaltet wird.

An der rechten Seitenwand befindet sich der Ölvorratsbehälter mit eingebautem Filter.

Links unterhalb der Antriebskupplung ist der Schmierölzulauf (oben) und der Schmierölrücklauf (unten) herausgeführt (Bild 28, Pos. 2 und 3).

Das Druckventil ist rechts oberhalb des Schlüsselschalters angebracht (Bild 27, Pos. 2). Der damit eingestellte Druck wird am Manometer oberhalb des Schmierölrück- bzw. zulaufes angezeigt (Bild 28, Pos. 1).

### 10.3 Betriebsdaten

Inhalt des Schmierölvorratsbehälters	ca. 12 l
Max. einstellbarer Druck	5 bar
Fördermenge	5,5 l/min

### 10.4 Inbetriebnahme

Abdeckblech an der linken Seite des Prüfstandes (in Richtung Antrieb gesehen) abnehmen. Abdeckung des Schmierölbehälters (Bild 29) Pos. 1 abnehmen und das für den Betrieb der Einspritzpumpe vorgeschriebene Schmieröl einfüllen.

Der Schmierölzulauf (Bild 28, Pos. 2) ist mit einer Kugel blind verschlossen. Vor dem Anschluß ist diese herauszunehmen.

⚠ Pumpe nur einschalten, wenn der Schmierölbehälter gefüllt ist.

#### Bild 26

- 1 Schmierölpumpe mit Motor
- 2 Ölvorratsbehälter
- 3 Schmierölfilter

#### Bild 27

- 1 Schalter für die Schmierölpumpe
- 2 Regelventil für das Schmieröl

#### Bild 28

- 1 Schmieröl-Druckanzeige
- 2 Schmierölzulauf (Druckseite)
- 3 Schmierölrücklauf
- 4 Prüföl-Hochdruckanzeige

#### Bild 29

- 1 Einfüllöffnung
- 2 Schmierölfilter



26

## 10. Lubricating Oil Supply Unit

(Special Accessory)

### 10.1 Application

The purpose of the lubricating oil supply unit is to supply lubricating oil to the fuel injection pump without oil-ump lubrication during the test operation.

### 10.2 Construction

The electrically-driven lubricating-oil supply-pump (Fig. 26, Item 1), which is switched on with the switch (Fig. 27, Item 1), is mounted on the base of the test-bench housing.

The oil supply tank with built-in filter is located on the right-hand side-wall.

The lubricating-oil inlet (above) and the lubricating-oil return (below) come out from below the drive coupling on the left (Fig. 28, Items 2 and 3).

The pressure valve is situated to the right above the key-type switch (Fig. 27, Item 2). The pressure set with this valve is shown on the pressure gauge above the lubricating-oil return or inlet (Fig. 28, Item 1).

### 10.3 Service Data

Capacity of lubricating oil reserve tank	approx. 12 l
Maximum pressure which can be set	5 bar
Delivery quantity	5.5 l per min

### 10.4 Putting into operation

Remove the cover on the left-hand side of the test bench (in the direction of drive). Remove the lid of the lubricating-oil tank (Fig. 29, Item 1) and fill with prescribed lubricating oil for the operation of the fuel injection pump.

The lubricating-oil inlet (Fig. 28, Item 2) is sealed off with a ball-type stop which is to be taken out before connecting.

⚠ Switch the pump on only when the lubricating-oil tank is full.

#### Fig. 26

- 1 Lubricating oil pump with motor
- 2 Oil reserve tank
- 3 Lubricating-oil filter

#### Fig. 27

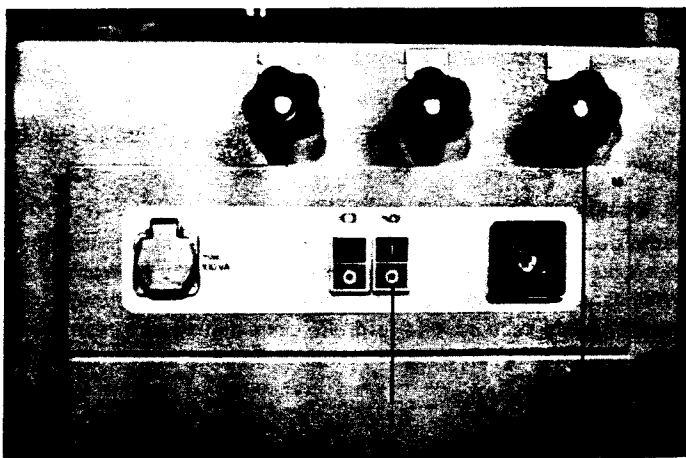
- 1 Switch for lubricating-oil pump
- 2 Control valve for lubricating valve

#### Fig. 28

- 1 Lubricating-oil pressure-indicator
- 2 Lubricating-oil inlet (pressure side)
- 3 Lubricating-oil return
- 4 Test oil — high pressure indicator

#### Fig. 29

- 1 Filler opening
- 2 Lubricating-oil filter



27

## 10. Dispositif d'alimentation en huile de lubrification (Accessoire spécial)

### 10.1 Utilisation

Le dispositif d'alimentation en huile de lubrification sert à l'alimentation, pendant les essais, des pompes qui ne sont pas lubrifiées par barbotage.

### 10.2 Construction

La pompe d'alimentation en huile de lubrification est entraînée par un moteur électrique (figure 26, rep. 1). Pour la mettre en marche, il faut appuyer sur l'interrupteur (figure 27, rep. 1). Sur la paroi latérale droite, il y a le réservoir d'huile de lubrification avec le filtre incorporé.

A gauche, en-dessous de l'accouplement, on a placé les raccords d'arrivée d'huile de lubrification (en haut) et de retour d'huile (en bas) (figure 28, rep. 2 et 3). La soupape de refoulement est placée à droite au-dessus de l'interrupteur à clef (figure 27, rep. 2). La pression régulée est indiquée par le manomètre (figure 28, rep. 1) au-dessus du raccord d'arrivée d'huile.


### 10.3 Caractéristiques de service

Contenance du réservoir d'huile de lubrification	12 l environ
Pression maximale réglable	5 bar
Débit	5,5 l/min

### 10.4 Mise en service

Enlever le capot, côté gauche du banc d'essai (en regardant en direction de l'entraînement). Enlever la tôle de protection (figure 29, rep. 1) du réservoir de lubrification et faire le plein d'huile prescrite pour la lubrification des pompes d'injection.

Le raccord d'arrivée d'huile de lubrification (figure 28, rep. 2) est obturé par une bille. Avant d'effectuer le raccordement, il faut enlever cette bille.

 Ne mettre la pompe en circuit que si le réservoir d'huile de lubrification est rempli.

#### Figure 26

- 1 Pompe à huile de lubrification et moteur électrique
- 2 Réservoir d'huile
- 3 Filtre à huile

#### Figure 27

- 1 Interrupteur pour la pompe à huile de lubrification
- 2 Valve de régulation de l'huile de lubrification

#### Figure 28

- 1 Indicateur de pression d'huile de lubrification
- 2 Raccord d'arrivée de l'huile de lubrification (côté refoulement)
- 3 Raccord de retour au réservoir de l'huile de lubrification
- 4 Indicateur de pression d'huile d'essai

#### Figure 29

- 1 Orifice de remplissage
- 2 Filtre de l'huile de lubrification.



## 10. Dispositivo de abastecimiento de aceite lubricante (Accesorio especial)

### 10.1 Aplicación

El dispositivo de abastecimiento de aceite lubricante sirve para suministrar éste, durante el ensayo, a las bombas de inyección que no tienen engrase por barboteo.

### 10.2 Construcción

La bomba de alimentación de aceite lubricante, de accionamiento eléctrico, está montada en el piso del banco de pruebas (1, figura 26); se conecta por medio del interruptor (1, figura 27).

Junto a la pared lateral derecha está montado el depósito de aceite con el filtro incorporado.

En el lado izquierdo, debajo del acoplamiento de accionamiento, están dispuestos los racores de entrada de aceite lubricante (arriba) y de retorno de éste (abajo) (2 y 3, figura 28).

La válvula reguladora de presión está dispuesta en el lado derecho, encima del interruptor principal con llave (2, figura 27). El manómetro dispuesto encima de los racores de entrada y retorno de aceite lubricante indica la presión ajustada (1, figura 28).

### 10.3 Datos de servicio

Contenido del depósito de aceite lubricante	aprox. 12 l
Presión ajustable máx.	5 bar
Caudal de suministro	5,5 l/min

### 10.4 Puesta en servicio

Retirar la chapa cobertera del lado izquierdo del banco de pruebas (visto hacia el accionamiento). Retirar la cubierta del depósito de aceite lubricante (1, figura 29) y llenar éste del aceite lubricante prescrito para la bomba de inyección.

La entrada del aceite lubricante (2, figura 28) está cerrada por medio de una bola. Antes de efectuar el empalme, retirar ésta.

 Ajustar la bomba únicamente después de haber llenado el depósito de aceite lubricante.

#### Figure 26

- 1 Bomba de aceite lubricante con motor
- 2 Depósito de aceite
- 3 Filtro de aceite lubricante

#### Figure 27

- 1 Interruptor de la bomba de aceite lubricante
- 2 Válvula reguladora del aceite lubricante

#### Figure 28

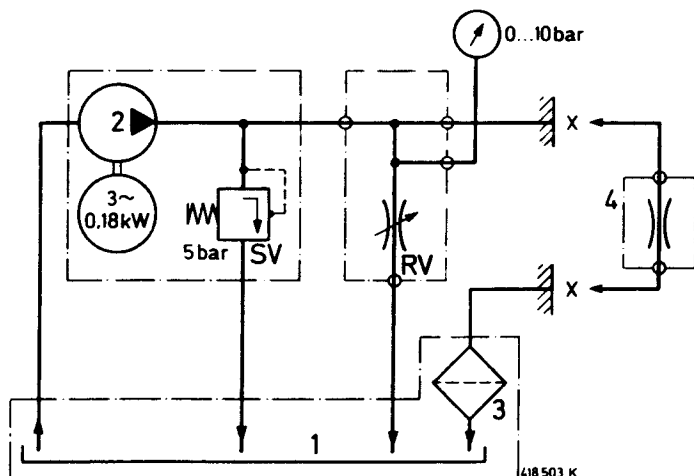
- 1 Manómetro del aceite lubricante
- 2 Entrada del aceite lubricante (lado de impulsión)
- 3 Retorno del aceite lubricante
- 4 Manómetro de alta presión para el aceite de ensayo

#### Figure 29

- 1 Abertura de llenado
- 2 Filtro de aceite lubricante



**Schmierölversorgung**  
**Lubricating Oil Supply Unit**  
**Dispositif d'alimentation en huile de lubrification**  
**Dispositivo de abastecimiento de aceite lubricante**



1	Schmieröl-Vorratsbehälter	1	Lubricating-oil container
2	Schmierölpumpe	2	Lubricating-oil pump
3	Schmierölfilter	3	Lubricating-oil filter
4	Prüfung	4	Test
SV	Sicherheitsventil	SV	Safety valve
RV	Regelventil	RV	Control valve
1	réservoir d'huile de lubrification	1	Depósito de reserva del aceite lubricante
2	pompe d'huile de lubrification	2	Bomba de engrase
3	filtre d'huile de lubrification	3	Filtro de engrase
4	essai	4	Ensayo
SV	valve de sécurité	SV	Válvula de seguridad
RV	valve de régulation	RV	Válvula de regulación

ROBERT BOSCH GMBH  
 Postfach 50, D-7 Stuttgart 1,

Geschäftsbereich K 7  
 Prüftechnik

Abbildungen, Maße und Gewichte unverbindlich.  
 illustrations, dimensions and weights non-binding  
 Illustrations, cotes et poids sans engagement  
 Ilustraciones, medidas y pesos sin compromiso.

Printed in the Federal Republic of Germany.  
 Imprimé en République Fédérale d'Allemagne par  
 ROBERT BOSCH GMBH



1 689 979 201

**BOSCH**

K 7-UBF 815/2 DeEnFrSp [2.84] 1.0 CD