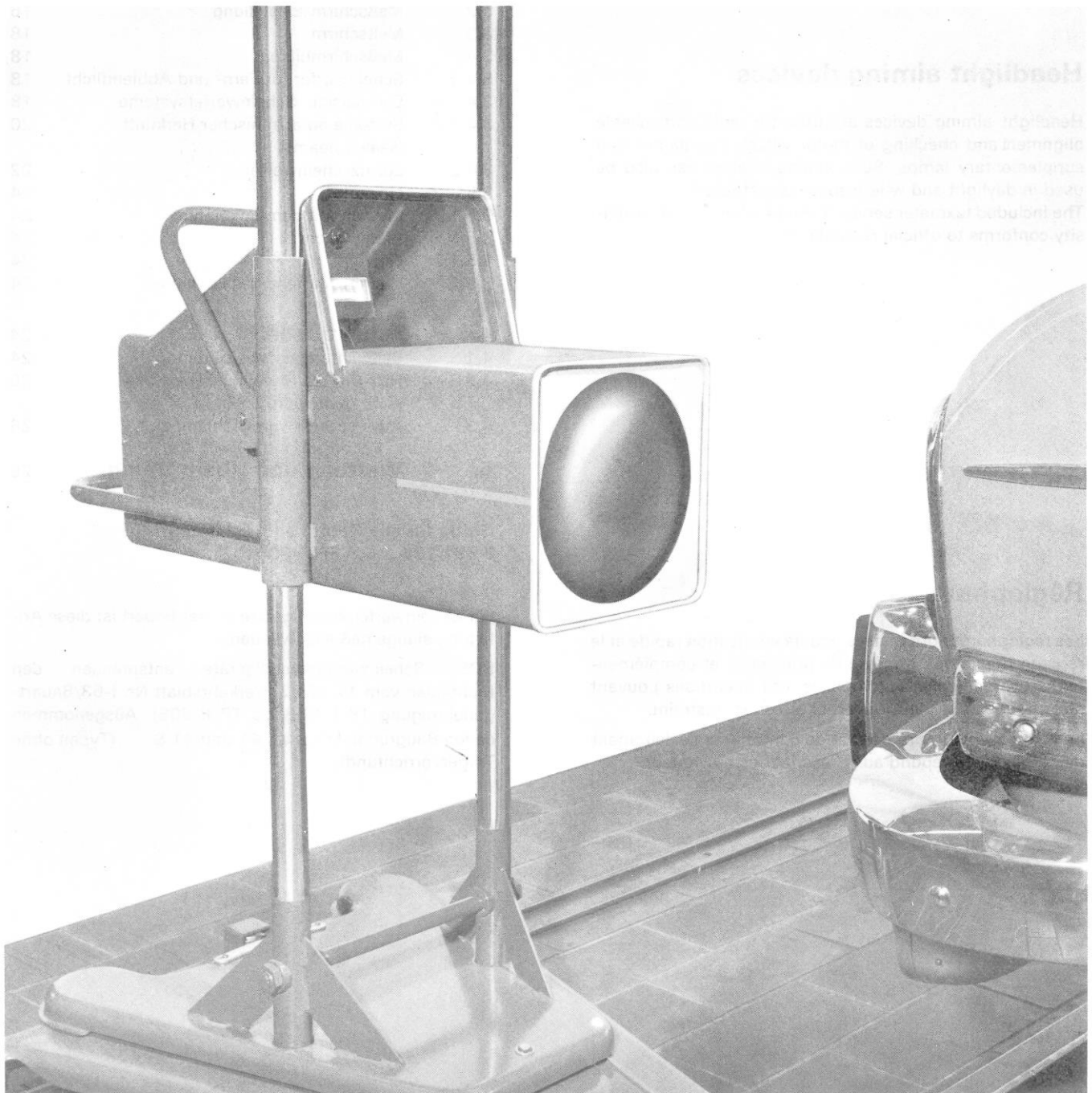




BOSCH

0 681 130 . . . EFLE . . .
Scheinwerfer-Einstellgeräte
Headlamp setters
Réglophares

Bedienungsanleitung



ROBERT BOSCH GMBH STUTTGART

Scheinwerfer-Einstellgeräte

Scheinwerfer-Einstellgeräte werden zum raschen und sicheren Einstellen und Überprüfen von Kraftfahrzeug-Haupt- und Zusatzscheinwerfern verwendet – auch bei Tageslicht und unter beengten Platzverhältnissen.

Mit dem Luxmeter wird geprüft, ob die Beleuchtungsstärke der Scheinwerfer nach § 50 der StVZO ausreicht.

Headlight aiming devices

Headlight aiming devices are used for rapid and reliable alignment and checking of motor vehicle headlamps and supplementary lamps. Such aiming devices can also be used in daylight and where space is restricted.

The included luxmeter serves to check whether light intensity conforms to official regulations.

Réglophares

Les réglophares sont utilisés pour la vérification rapide et le réglage précis des projecteurs principaux et complémentaires des véhicules automobiles, ces opérations pouvant être effectuées en plein jour et sur un espace restreint.

Le luxmètre incorporé permet de contrôler si l'éclairage des projecteurs répond aux prescriptions en vigueur.

Inhalt:

	Seite
1. Geräteausführungen	4
1.1 Beispiele von Geräteausführungen	4
2. Bedingungen zum Einstellen und Messen	6
2.1 Meßplatz	6
2.2 Fahrzeug	6
2.3 Scheinwerfereinstellgerät	6
2.3.1 Ausrichten mit Anschlaggestänge	8
2.3.2 Ausrichten mit Maßband und Tabelle (Bodenschienengeräte)	8
2.3.3 Ausrichten mit Lichtbandprojektor	12
2.3.4 Ausrichten mit Radabweiser (Deckenschienengeräte)	12
3. Einstellen	14
3.1 Deutsche Einstellvorschriften	14
3.1.1 Einstelltabelle	15
3.2 Meßschirm-Einstellung	16
3.3 Meßschirm	18
3.4 Meßschirmbilder	18
3.4.1 Scheinwerfer für Fern- und Abblendlicht	18
3.4.1.1 Europäische Scheinwerfersysteme	18
3.4.1.2 Systeme amerikanischer Herkunft (sealed beam)	20
3.4.2 Zusatzscheinwerfer	22
3.5 Luxmeter	24
3.5.1 Messen mit dem Luxmeter	24
3.5.1.1 Abblendlicht	24
3.5.1.2 Fernlicht	24
3.5.2 Weitere Vorteile des Luxmeters	24
4. Fehlerquellen	24
4.1 Beleuchtungsstärke zu gering	24
4.2 Hell-Dunkel-Grenze unscharf bzw. nicht geradlinig	26
4.3 Auswechseln von Glühlampen	26
5. Wartung und Überprüfung	26

**Gültig für alle Geräte ab Ausführung
0 681 130 ... EFLE 30 ...**

Für Scheinwerfereinstellgeräte älterer Bauart ist diese Anleitung sinngemäß anzuwenden.

BOSCH-Scheinwerfereinstellgeräte entsprechen den Richtlinien vom 17.12.62 (Verkehrsblatt Nr. I-63/Bauartgenehmigung TP 8-S03 bis TP 8-S08). Ausgenommen davon Baugruppe EFLE 40, 41 und 41 S ... (Typen ohne Trägervorrichtung).

CONTENTS:		Page
1.	Aiming device models	5
1.1	Examples of aiming device models	5
2.	Prerequisites for aiming and for measurement	7
2.1	Operating site	7
2.2	Vehicle	7
2.3	Headlight aiming device	7
2.3.1	Alignment of aiming device to vehicle using abutting frame	9
2.3.2	Alignment of aiming device to vehicle: using tape measure and table (floor-rail models)	9
2.3.3	Alignment of aiming device to vehicle: using light-strip projector	13
2.3.4	Alignment of aiming device to vehicle : using wheel guides (overhead-rail models)	13
3.	Headlight aiming	15
3.1	Aiming regulations	15
3.2	Measuring screen adjustment	17
3.3	Screen	19
3.4	Screen images	19
3.4.1	Headlamps for upper and lower beams	19
3.4.1.1	European headlamp systems	19
3.4.1.2	American headlamp systems (sealed beam)	21
3.4.2	Supplementary lamps	23
3.5	Luxmeter	25
3.5.1	Measurement with the Luxmeter	25
3.5.1.1	Lower beam	25
3.5.1.2	Upper beam	25
3.5.2	Further Luxmeter measurements	25
4.	Sources of defects in headlamp systems	25
4.1	Insufficient illumination	25
4.2	Fuzzy or crooked cut-off	27
4.3	Bulb replacement	27
5.	Maintenance and checking	27

Valid for
0 681 130 ... EFLE 30 ...
and all later models

These instructions may also be used to provide a general idea of how to operate older model headlight aiming devices.

SOMMAIRE		Page
1.	Types d'appareils	5
1.1	Exemples de modèles	5
2.	Conditions de réglage et de contrôle	7
2.1	Aire de contrôle	7
2.2	Véhicule	7
2.3	Réglophare	7
2.3.1	Alignement par tringlerie de butée	9
2.3.2	Alignement par mètre à ruban et tableau (appareils sur rails, au sol)	9
2.3.3	Alignement par projecteur à bande lumineuse	13
2.3.4	Alignement par butoirs de roues (appareils sur rail, sous plafond)	13
3.	Réglages	15
3.1	Prescriptions de réglage	15
3.2	Réglage de l'écran de mesure	17
3.3	Ecran de mesure	19
3.4	Images recueillies sur l'écran	19
3.4.1	Projecteurs route et code	19
3.4.1.1	Projecteurs de type européen	19
3.4.1.2	Projecteurs de type américain (sealed beam)	21
3.4.2	Projecteurs complémentaires	23
3.5	Luxmètre	25
3.5.1	Mesure à l'aide du luxmètre	25
3.5.1.1	Faisceau code	25
3.5.1.2	Faisceau route	25
3.5.2	Autres avantages du luxmètre	25
4.	Défectuosités des projecteurs	25
4.1	Eclairage insuffisant	25
4.2	Limite éclairé-obscur floue ou non rectiligne	27
4.3	Remplacement des lampes	27
5.	Entretien et contrôle	27

Valable pour les appareils jusqu'au
0 681 130 ... EFLE 30 ...

Pour les réglophares de type antérieur, appliquer également ces instructions en les adaptant aux différents cas.

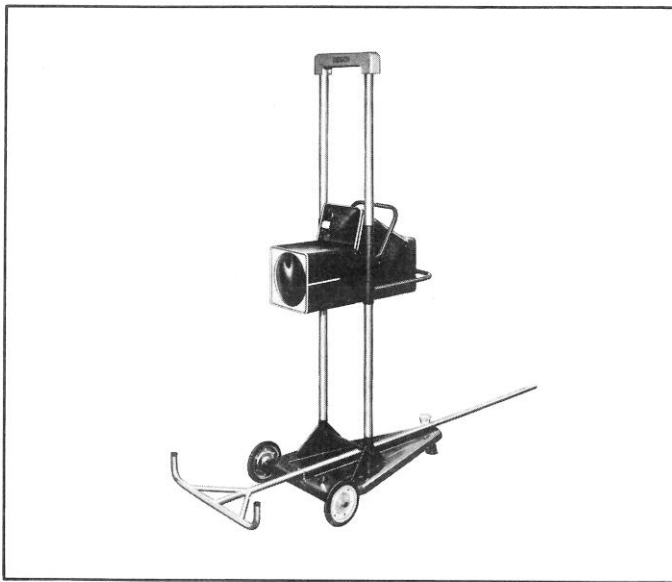


Bild 1

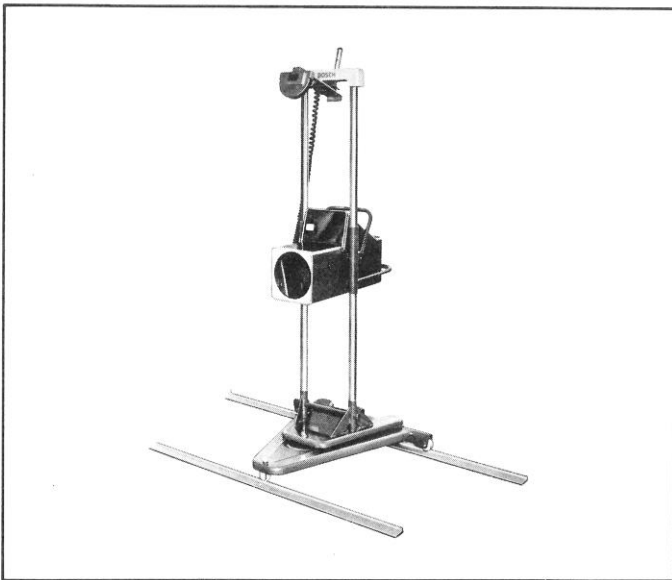


Bild 2

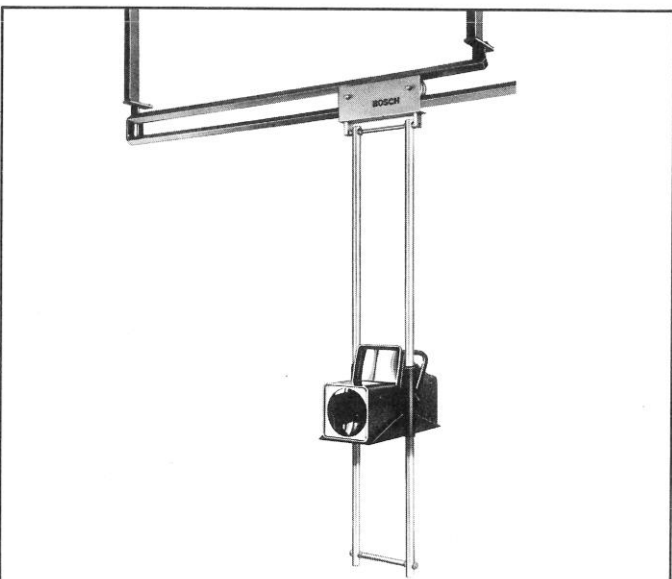


Bild 3

1. Geräteausführungen

Scheinwerfereinstellgeräte werden in unterschiedlichen Ausführungen für verschiedene Anwendungsarten hergestellt.

Bei allen Scheinwerfer-Einstellgeräten ist der Optikträger das eigentliche Kernstück des Gerätes. Die Grundauführung des Optikträgers ist bei allen Geräten dieselbe. Die eingebaute, bikonvexe Sammellinse bildet den Lichtbündelquerschnitt des zu prüfenden Scheinwerfers im Maßstab 1 : 20 auf dem Meßschirm ab. Durch diese Verkleinerung wird das Lichtbündel des Scheinwerfers so hell, daß eine einwandfreie Einstellung bei Tageslicht möglich ist.

Der Optikträger ist zwischen zwei parallelen Führungsrohren aufgehängt und kann stufenlos auf die Anbauhöhe des einzustellenden Scheinwerfers eingestellt und arretiert werden.

1.2 Beispiele von Geräteausführungen

1.2.1 Scheinwerfer-Einstellgeräte für universellen Einsatz (s. Bild 1)

Offener Optikträger auf Fahrgestell mit gummibereiften Rädern*

EFLE 36 - 0 681 130 010

geschlossener Optikträger auf Fahrgestell mit gummibereiften Rädern,

ohne Luxmeter* EFLE 30 E - 0 681 130 054

mit Luxmeter* EFLE 31 E - 0 681 130 056

mit Lichtbandprojektor und Luxmeter EFLE 31 E - 0 681 130 068

1.2.2 Scheinwerfer-Einstellgeräte für stationären Einsatz (s. Bild 2 und 3)

geschlossener Optikträger auf Fahrgestell für Bodenschienenbetrieb, Spurweite 660 mm

mit Luxmeter* EFLE 33 D - 0 681 120 035

mit Lichtbandprojektor und Luxmeter EFLE 33 D S 19 - 0 681 130 069

geschlossener Optikträger, hängend, an Deckenschienen

ohne Luxmeter EFLE 40 - 0 681 130 040

mit Luxmeter EFLE 41 - 0 681 130 041

geschlossener Optikträger ohne Trägervorrichtung, z.B. für Bandeinbau (vom Kunden zu erstellen),

ohne Luxmeter EFLE 34 - 0 681 130 008

mit Luxmeter EFLE 35 C - 0 681 130 036

*Lichtbandgerät und Luxmeter als Nachrüstsatz erhältlich!

1. Aiming device models

Various models of headlight aiming devices are produced for diverse applications.

The actual core of any aiming device is the optics carrier. The basic design of the optics carrier is the same on all aiming device models. The built-in biconvex converging lens projects, in a ratio of 20:1, the light beam cross-section from the headlamp under test on to the measuring screen.

The headlight beam is made so bright by this reduction that aiming in daylight conditions presents no problems.

The optics carrier is hung between two parallel guide posts and can be adjusted and locked at the height of the headlamp under test.

1.2 Examples of Aiming Device models

1.2.1 Headlight Aiming Devices for universal application (Fig. 1)

open optics carrier
on trolley with
rubber-tired wheels* EFLE 36 - 0 681 130 010

enclosed optics
carrier on trolley with
rubber-tired wheels
without Luxmeter* EFLE 30 E - 0 681 130 054
with Luxmeter* EFLE 31 E - 0 681 130 056
with Light strip projec-
tor and Luxmeter EFLE 31 E - 0 681 130 068

1.2.2 Headlight Aiming Devices for stationary application (Fig. 2 and Fig. 3)

enclosed optics carrier
on trolley for use on
floor rails, track width:
660 mm (26 in approx.)
with Luxmeter* EFLE 33 D - 0 681 120 035
with light strip projec-
tor and Luxmeter EFLE 33 D S 19 - 0 681 130 069

enclosed optics carrier,
suspended from
overhead rails
without Luxmeter EFLE 40 - 0 681 130 040
with Luxmeter EFLE 41 - 0 681 130 041

enclosed optics carrier
without mounting
device, for applications
such as production
line installation (mounted
by customer),
without Luxmeter EFLE 34 - 0 681 130 008
with Luxmeter EFLE 35 C - 0 681 130 036

*Light strip device and Luxmeter available as supplementary equipment set.

1. Types d'appareils

Les réglophares existent en divers modèles correspondant à des modes d'utilisation différents.

Le porte-optique constitue la pièce maîtresse de tout réglophare. Il est de même type de base pour tous les appareils. Sa lentille convergente biconvexe projette sur l'écran l'image – à l'échelle de $\frac{1}{20}$ – de la section du faisceau lumineux émis par le projecteur à régler. Grâce à ce rapetissement, le faisceau lumineux du projecteur devient d'une intensité telle que le réglage peut être parfaitement exécuté en plein jour.

Suspendu entre deux colonnes de guidage parallèles le porte-optique est réglable en hauteur d'une manière continue et un système de blocage permet de l'arrêter à la hauteur de montage du projecteur à contrôler.

1.2 Exemples de modèles

1.2.1 Réglophares pour utilisation universelle (voir fig. 1)

Porte-optique ouvert,
monté sur chariot à
roues caoutchoutées EFLE 36 - 0 681 130 010

Porte-optique fermé,
monté sur chariot à
roues caoutchoutées

Sans luxmètre* EFLE 30 E - 0 681 130 054

Avec luxmètre* EFLE 31 E - 0 681 130 056

Avec projecteur à bande
lumineuse et luxmètre EFLE 31 E - 0 681 130 068

1.2.2 Réglophares pour utilisation en poste fixe (voir fig. 2 et 3)

Porte-optique fermé,
monté sur chariot pour
exploitation sur rails, au
sol, largeur de voie: 660 mm
Avec luxmètre* EFLE 33 D - 0 681 120 035
Avec projecteur à bande
lumineuse et luxmètre EFLE 33 D S 19 - 0 681 130 069

Porte-optique fermé,
suspendu sur rail, sous
plafond
Sans luxmètre EFLE 40 - 0 681 130 040
Avec luxmètre EFLE 41 - 0 681 130 041

Porte-optique fermé, sans
dispositif support, p. ex.
pour adaptation sur chaîne
de montage (à réaliser par le
client)
Sans luxmètre EFLE 34 - 0 681 130 008
Avec luxmètre EFLE 35 C - 0 681 130 036

*Le projecteur à bande lumineuse et le luxmètre peuvent être commandés séparément pour montage ultérieur.

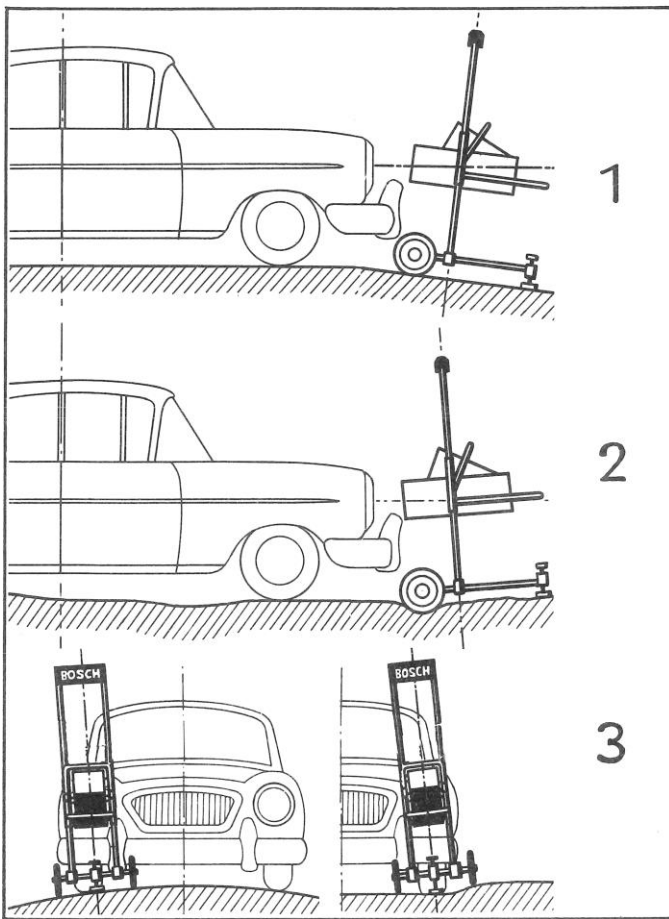


Bild 4

2. Bedingungen zum Einstellen und Messen

2.1 Meßplatz

Bedingung für eine einwandfreie Scheinwerfereinstellung ist eine ebene, jedoch nicht unbedingt horizontale Standfläche.

Die höchstzulässige Bodenunebenheit der Standfläche darf max. 1,4 mm betragen.

Bild 4

1 = Abgewinkelte Bodenfläche: Abblendlicht wird zu tief eingestellt. (Steht z.B. der Stützfuß des Einstellgerätes in einer Bodenvertiefung von nur 4 mm, so wird die Hell-Dunkel-Grenze des Abblendlichtes in 10 m Entfernung um ca. 6 cm zu tief eingestellt.)

2 = Wellige Bodenfläche: Abblendlicht wird zu hoch eingestellt.

3 = Gewölbte und abgesetzte Bodenfläche: Hell-Dunkel-Grenze zeichnet sich schräg ab.

Eine einfache Überprüfung der Einstellfläche kann durch eine in verschiedenen Richtungen aufgelegte Meßleiste erfolgen.

2.2 Fahrzeug

Belastung

Die Belastung ist nach Abschnitt 3.1.1 vorzunehmen. Dies ist notwendig, um einer Blendung entgegenkommender Fahrzeugen gemäß den Richtlinien der StVZO entgegenzuwirken.

Das belastete Fahrzeug ist einige Meter zu rollen, damit sich die Federung dem Belastungszustand anpassen kann.

Beim Fahren auf dem Meßplatz ist so zu bremsen, daß sich dadurch die Federeinstellung des Fahrzeugs nicht verändert.

Messungen an Fahrzeugen mit hydraulischer Federung oder Luftfederung sind bei laufendem Motor vorzunehmen.

Reifendruck

Alle Reifen sollen den vorgeschriebenen Luftdruck aufweisen.

Scheinwerfer-Sichtprüfung

Befestigung der Scheinwerfer überprüfen.

Riffelung der Gläser überprüfen. Sie muß senkrecht verlaufen.

Verschmutzte Spiegel oder geschwärzte Glühlampen vor dem Einstellen erneuern.

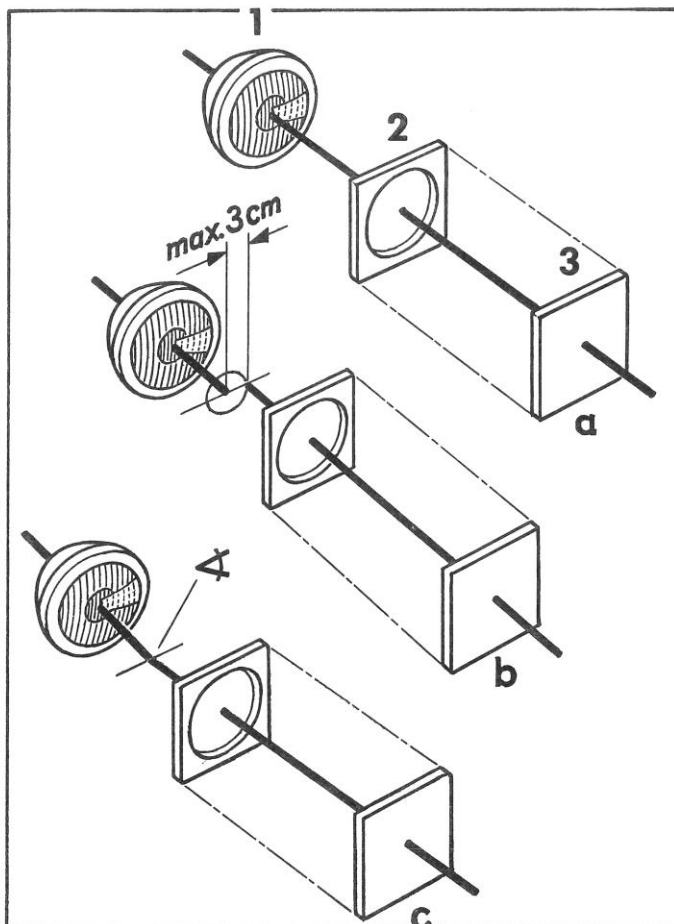


Bild 5

Bild 5

1 = Scheinwerfer-Optik

2 = Sammellinse

3 = Meßschirm

Optikträger

a = Die optische Achse (Scheinwerfer/Optikträger) ist in Ordnung.

b = Die optische Achse ist parallel versetzt. Zulässige Abweichung in allen Richtungen max. = 3 cm.

c = Die optische Achse ist abgewinkelt (Messung unzulässig).

2. Prerequisites for aiming and for measurement

2.1 Operating site

A prerequisite for accurate headlight aiming is a flat but not necessarily horizontal floor surface.

Maximum permissible floor unevenness is 1.4 mm.

Figure 4

- 1 = Angled floor surface: Lower beam will be aimed too low. [If for example, the foot of the aiming device is in a dip in the floor of only 4 mm (0.158 in) the lower beam cut-off will be aimed too low by approx. 6 cm (2.36 in) at distance 10 m (32.8 ft approx.)]
- 2 = Uneven floor surface: Lower beam will be aimed too high.
- 3 = Curved or stepped floor surface: Lower beam cut-off will be slanted.

The operating site surface can be checked simply by placing a straight edge upon it in various directions.

2.2 Vehicle

Loading

The vehicle should be loaded in accordance to the regulations valid in your Country. This is necessary, in compliance with traffic regulation guidelines, in order to prevent the blinding of oncoming vehicles.

Roll the loaded vehicle a few feet so that the suspension can adapt itself to the loaded condition.

When driving onto the operating site, brake in such a way that the vehicle suspension position does not alter.

Measurements on vehicles with hydraulic or air suspension are to be carried out with the engine running.

Tire pressure

All tires should have the prescribed air pressure.

Visual check of the headlamp

Check headlamp mountings.

Ensure that lens flutes run vertically.

Replace dirty reflectors or blackened bulbs before headlight aiming is started.

Figure 5

- 1 = Headlamp
- 2 = Convergence lens
- 3 = Screen

Optics carrier

- a = The optical axis (headlamp/optics carrier) is correct.
- b = The optical axes are parallel but misaligned. Permissible deviation in all directions, max. = 3 cm (1 $\frac{3}{16}$ in).
- c = The optical axis is angled (measurements not valid).

2. Conditions de réglage et de contrôle

2.1 Aire de contrôle

La première condition pour assurer un réglage précis des projecteurs est d'opérer sur une aire plane, qui peut toutefois n'être pas rigoureusement horizontale.

La tolérance de planéité de l'aire de contrôle doit être de 1,4 mm au maximum.

Figure 4

- 1 = sol faisant un angle: le faisceau code sera réglé trop bas. (Si la béquille du rétrophare repose p. ex. dans un creux de 4 mm seulement, la limite éclairé-obscur du faisceau code, à un éloignement de 10 m, se trouvera 6 cm trop bas).
- 2 = sol ondulé: le faisceau code sera réglé trop haut.
- 3 = sol bombé ou présentant une dénivellation: la limite éclairé-obscur sera dans une position inclinée par rapport aux lignes de réglage.

Une méthode simple pour vérifier la planéité de l'aire de contrôle consiste à poser dans différentes directions une barre de mesure qui doit affleurer le sol sur toute sa longueur.

2.2 Véhicule

Charge

Pour la charge du véhicule, se référer aux prescriptions en vigueur dans votre pays. Ce point doit être respecté impérativement, afin d'éviter, conformément aux prescriptions officielles, l'éblouissement des usagers venant en sens inverse.

Le véhicule étant chargé, le faire rouler sur quelques mètres, afin que la suspension puisse s'adapter à l'état de charge.

Lors des manœuvres sur l'aire de réglage, freiner avec précaution de manière à ne pas modifier la position de la suspension.

Sur les véhicules à suspension hydraulique ou pneumatique, laisser le moteur en marche lors du contrôle.

Pression des pneus

Tous les pneus doivent être gonflés à la pression normale prescrite.

Examen visuel des projecteurs

Vérifier la fixation des projecteurs.

Vérifier les stries des glaces: elles doivent être verticales.

Avant d'effectuer le réglage, remplacer les réflecteurs ternis et les lampes noircies.

Figure 5

- 1 = Optique du projecteur
- 2 = Lentille convergente
- 3 = Ecran de mesure

Porte-optique

- a = axe optique correct (projecteur porte-optique)
- b = axe optique déporté latéralement. Ecart maximal admissible dans toutes les directions: 3 cm.
- c = axe optique coudé (inadmissible: contrôle impossible)

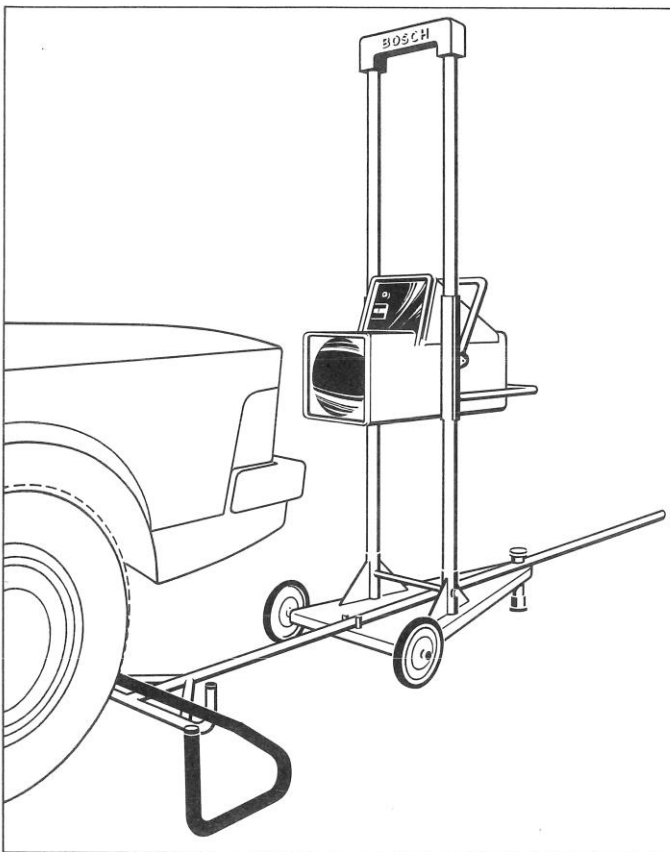


Bild 6

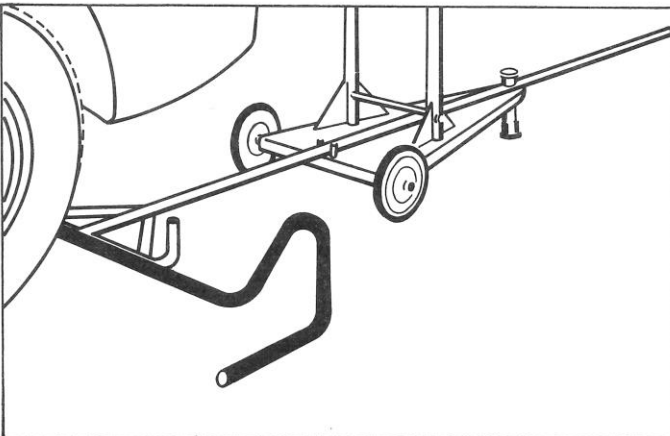


Bild 7

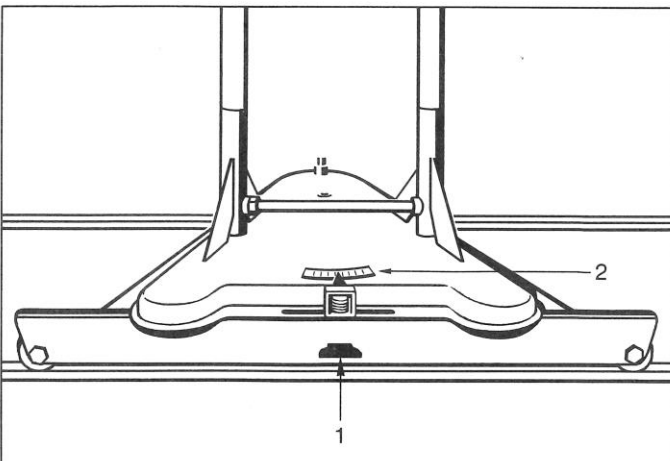


Bild 8

2.3 Scheinwerfereinstellgerät

Der Abstand zwischen Gerät und Fahrzeug soll so groß sein, daß man mit dem Schraubenzieher Einstellarbeiten am Scheinwerfer durchführen kann (ca. 30 cm). Die zulässige Abweichung der optischen Achse Scheinwerfer/Optikträger sowohl in der Höhe als auch seitlich ist max. 3 cm. Das ist besonders bei Fahrzeugen mit asymmetrischem Abblendlicht zu beachten.

Die Höheneinstellung des Scheinwerfereinstellgeräts durch Lösen des Feststellhebels am Optikträger, Verschieben in der Säulenführung und anschließendes wiederfestklemmen vorgenommen.

2.3.1 Ausrichten mit Anschlaggestänge

Zu Scheinwerfereinstellgeräten für universellen Einsatz gehört ein dreiteiliges Anschlaggestänge (Normalzubehör) zum genauen Ausrichten des Geräts zur Fahrzeuglängsachse.

Das 2-teilige Quergestänge wird zusammengesteckt und an die Vorderräder des Fahrzeugs angelegt. Dabei müssen die Vorderräder auf Geradeausfahrt, also parallel zur Fahrzeuglängsachse, eingestellt sein. Die dritte, rechenartige Stange wird am Scheinwerfereinstellgerät befestigt.

Das Scheinwerfereinstellgerät ist so auszurichten, daß der Rechen am Quergestänge und dieses an den Reifen beider Vorderräder anliegt.

Bei Fahrzeugen mit geringer Bodenfreiheit kann das Quergestänge um 90° verdreht angelegt werden. Das soll jedoch nur dann geschehen, wenn ein Anlegen des Gestänges nach Bild 6 nicht möglich ist.

Bei Fahrzeugen mit weit zurückliegender Vorderachse z.B. Omnibusse mit Unterflurmotor, muß das am Scheinwerfereinstellgerät befestigte Gestänge verlängert werden. Dazu wird als Sonderzubehör (auf besondere Bestellung) ein Verlängerungsrohr geliefert, mit dem das Gestänge um 1650 mm verlängert werden kann.

2.3.2 Ausrichten mit Meßband und Tabelle (Bodenschienengeräte)

Bei Scheinwerfer-Einstellgeräten für den stationären Einsatz auf Schienen wird die optische Achse in der Regel seitlich abgewinkelt sein, weil die Fahrzeuge nicht genau im rechten Winkel zu den Schienen stehen. Der Aufbau des Einstellgerätes ist deshalb drehbar auf dem Fahrgestell montiert und kann durch Lösen der Arretierung über den Fußhebel nach der Gradskala auf den ermittelten Einstellwinkel eingestellt werden.

Achtung! Schwenkrichtung – nach rechts oder nach links - beachten!

Bild 8

1 Fußhebel

2 Gradskala

2.3 Headlight aiming device

The distance between the aiming device and the vehicle should be large enough so that adjustments can be made on the headlamp with a screwdriver (approx. 30 cm/12 in).

The permissible deviation between the optical axes of the headlamp and the optics carrier is 3 cm (1.18 in) in both the lateral and vertical directions. This is of particular importance on vehicles with asymmetrical lower beams.

Adjust the height of the optics carrier by loosening the clamping lever of the optics carrier, moving the latter up or down along the guide posts and then reclamping it.

2.3.1 Alignment of aiming device to vehicle; using abutting frame

Included with the universal application aiming device is a 3-part abutting frame (standard equipment) for the exact alignment of the aiming device to the vehicle longitudinal axis.

The 2-part crossbar is assembled and placed against the front wheels of the vehicle. The front wheels must be pointed straight ahead, i.e. parallel to the vehicle longitudinal axis. The third part, a T-frame bar, is secured to the aiming device.

Align the aiming device so that the T is in contact with the crossbar and the crossbar is in contact with front-wheel tires.

On vehicles having low ground clearance, the crossbar can be turned through 90° and then brought into contact. However, this should only be done when the crossbar cannot be positioned as shown in Fig. 6.

For vehicles with the front axle set far back from the front, for example, buses with underfloor engines, the T-frame bar must be extended. An extension tube can be supplied as a special accessory (upon special order), with which the bar can be extended by 1650 mm (5 ft 5.5 in approx.).

2.3.2 Alignment of aiming device to vehicle; using tape measure and alignment tables (floor-rail models)

Headlight aiming devices for stationary application on rails will, as a rule, be subject to a lateral displacement of the optical axis because the vehicle cannot be positioned exactly at right-angles to the rails. For this reason, the frame of the aiming device is so designed that it can be swivelled on the trolley, after releasing the clamping device by stepping on the foot pedal, and set on the degree scale to the adjustment angle which has been worked out.

Attention! Note the swivel direction – toward the right or left!

Figure 8
1. Pedal
2. Scale

2.3 Réglophare

La distance laissée entre l'appareil et le véhicule (30 cm env.) doit permettre l'exécution des opérations de réglage sur les projecteurs à l'aide d'un tournevis. L'écart admissible de l'axe optique «projecteur/porte-optique», en hauteur et latéralement, est de 3 cm au maximum. Cette valeur doit être tout particulièrement respectée sur les véhicules à faisceau code asymétrique.

Pour effectuer le réglage en hauteur du réglophare, desserrer le levier de blocage du porte-optique, puis déplacer le porte-optique entre ses colonnes de guidage et rebloquer.

2.3.1 Alignement par tringlerie de butée

Pour l'alignement exact des réglophares universels sur l'axe longitudinal du véhicule, on utilise la tringlerie de butée en trois parties (accessoire standard).

Assembler les deux pièces transversales de la tringlerie et les appuyer contre les roues avant du véhicule. Les roues du véhicule doivent être en position de braquage nul, c'est-à-dire parallèles à l'axe longitudinal du véhicule. Fixer la troisième pièce de la tringlerie, en forme de râteau, sur le réglophare.

Orienter le réglophare de manière à ce que le râteau porte bien sur la tringlerie transversale, celle-ci devant elle-même venir correctement s'appuyer sur les pneus des deux roues avant.

Dans le cas de véhicules surbaissés, on peut appliquer la tringlerie transversale après l'avoir tournée de 90°. Il ne faut toutefois adopter cette méthode que s'il n'est pas possible d'opérer comme indiqué sur la figure 6.

Dans le cas de véhicules dont l'essieu avant se trouve très en retrait, cars à moteur sous plancher par exemple, il est nécessaire de prolonger la partie de la tringlerie fixée au réglophare. A cet effet, on emploie une rallonge tubulaire, accessoire spécial, fournie sur commande séparée, qui permet de prolonger la tringle de 1650 mm.

2.3.2 Alignement par mètre à ruban et tableau (appareils sur rails, au sol)

Avec les réglophares utilisés en poste fixe et montés sur rails, les véhicules ne peuvent généralement pas être placés rigoureusement d'équerre avec les rails. Il s'ensuit que l'axe optique se trouve dévié latéralement. Afin de faciliter la mise au point, le cadre du réglophare est monté pivotant sur le chariot: on le débloque en appuyant sur la pédale et le secteur gradué permet de fixer l'angle de réglage déterminé.

Attention: observer le sens correct de pivotement – à droite ou à gauche suivant le cas!

Figure 8
1. Pédale
2. Secteur gradué

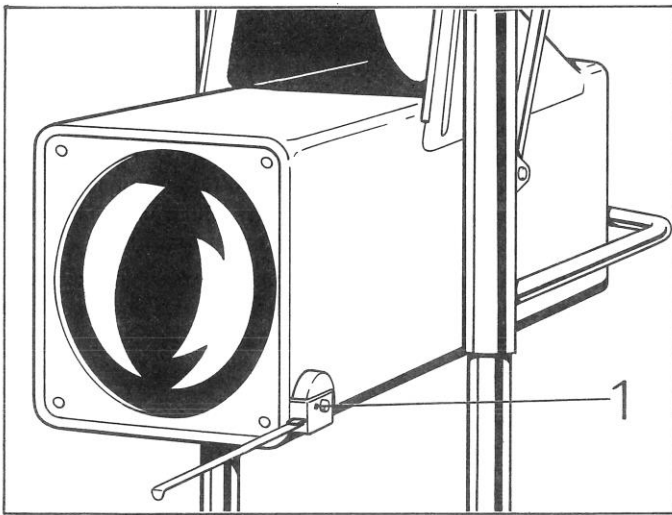


Bild 9

2.3.2.1 Ermitteln des Einstellwinkels

Maß "A" = Scheinwerferabstand.

Abstand der beiden Scheinwerfer von Scheinwerfermitte zu Scheinwerfermitte messen.

Maß "a" = Differenzabstand.

Scheinwerfereinstellgerät vor einen Scheinwerfer fahren. Mit dem am Optikträger angebrachten Meßband Abstand messen.

Einstellgerät vor anderen Scheinwerfer fahren. Mit Meßband ebenfalls Abstand messen.

Beide Messungen an gleichen Punkten z.B. Scheinwerfermitte durchführen.

Die Differenz beider Maße ergibt den Differenz-Abstand "a".

Beispiel: linker Scheinwerfer = 60 cm
 rechter Scheinwerfer = 45 cm
 Differenzabstand "a" = 15 cm

Einstellwinkel „α“.

Aus dem Scheinwerferabstand „A“ und dem gemessenen Differenzabstand „a“ ist aus der Tabelle der gesuchte Einstellwinkel „α“ zu ersehen.

Der unterschiedliche Scheinwerferabstand zum Scheinwerfereinstellgerät wirkt sich auf das Meßschirmbild nicht nachteilig aus.

A (cm)	a (cm)																			
	1	2	3	4	5	6	7	8	9	10	11	12	13	14	15	16	17	18	19	20
180	1/4	5/8	7/8	1 1/4	1 5/8	1 7/8	2 1/8	2 1/2	2 7/8	3 1/8	3 1/2	3 3/4	4 1/8	4 3/8	4 3/4	5	5 3/8	5 3/4	6	6 3/8
175	1/4	5/8	1	1 3/8	1 5/8	1 7/8	2 1/4	2 5/8	2 7/8	3 1/4	3 5/8	3 7/8	4 1/4	4 1/2	4 7/8	5 1/4	5 1/2	5 5/8	6 1/4	6 1/2
170	1/4	5/8	1	1 3/8	1 5/8	2	2 3/8	2 5/8	3	3 3/8	3 3/4	4	4 3/8	4 5/8	5	5 3/8	5 3/4	6	6 3/4	
165	3/8	5/8	1	1 3/8	1 3/4	2	2 3/8	2 3/4	3 3/8	3 1/2	3 5/8	4 1/8	4 1/2	4 7/8	5 1/4	5 1/2	5 5/8	6 1/4		
160	3/8	5/8	1	1 1/2	1 3/4	2 1/8	2 1/2	2 7/8	3 1/4	3 5/8	3 7/8	4 1/4	4 5/8	5	5 3/8	5 3/4	6	6 3/8		
155	3/8	5/8	1 1/8	1 1/2	1 7/8	2 1/4	2 1/2	3	3 3/8	3 3/4	4	4 3/8	4 3/4	5 1/8	5 1/2	5 5/8	6 1/4			
150	3/8	3/4	1 1/8	1 1/2	1 7/8	2 1/4	2 5/8	3	3 1/2	3 3/4	4 1/8	4 1/2	5	5 3/8	5 3/4	6 1/8	6 1/2			
145	3/8	3/4	1 1/8	1 5/8	2	2 3/8	2 3/4	3 3/8	3 1/2	4	4 3/8	4 3/4	5 1/8	5 1/2	5 5/8	6 1/4				
140	3/8	3/4	1 1/4	1 5/8	2	2 1/2	2 7/8	3 1/4	3 3/8	4 1/8	4 1/2	4 7/8	5 1/4	5 3/4	6 1/8	6 1/2				
135	3/8	3/4	1 3/8	1 5/8	2 1/8	2 1/2	3	3 3/8	3 3/4	4 1/4	4 5/8	5	5 1/2	5 5/8	6 3/8					
130	3/8	7/8	1 3/8	1 3/4	2 1/8	2 5/8	3 1/8	3 1/2	4	4 3/8	4 7/8	5 1/4	5 3/4	6 1/8	6 1/2					
125	1/2	7/8	1 3/8	1 7/8	2 1/4	2 3/4	3 1/4	3 3/8	4 1/8	4 1/2	5	5 1/2	6	6 3/8						
120	1/2	1	1 1/2	1 7/8	2 3/8	2 7/8	3 3/8	3 3/4	4 1/4	4 3/4	5 1/4	5 3/4	6 1/4							
115	1/2	1	1 1/2	2	2 1/2	3	3 1/2	4	4 1/2	5	5 1/2	6	6 1/2							
110	1/2	1	1 5/8	2 1/8	2 5/8	3 1/8	3 5/8	4 1/8	4 5/8	5 1/8	5 3/4	6 1/4								
105	1/2	1 1/8	1 5/8	2 1/8	2 3/4	3 1/4	3 3/4	4 3/8	4 7/8	5 1/2	6	6 1/2								
100	5/8	1 1/8	1 3/4	2 1/4	2 7/8	3 1/2	4	4 1/2	5 1/8	5 3/4	6 1/4									
95	5/8	1 1/8	1 7/8	2 3/8	3	3 3/8	4 1/8	4 3/4	5 3/8	6	6 1/2									
90	5/8	1 1/4	1 7/8	2 1/2	3 1/8	3 3/4	4 3/8	5	5 3/4	6 3/8										
85	5/8	1 3/8	2	2 5/8	3 3/8	4	4 5/8	5 3/8	6											
80	3/4	1 1/2	2 1/8	2 7/8	3 1/2	4 1/4	5	5 3/4	6 1/2											
75	3/4	1 1/2	2 1/2	3	3 3/4	4 1/2	5 3/8	6												
70	3/4	1 5/8	2 1/2	3 1/4	4	4 7/8	5 3/4	6 1/2												

Einstellwerte in Winkelgrad!

2.3.2.1 Determining the adjustment angle

Distance "A" = Distance between headlamps (headlamp separation).

Measure the distance between both headlamps from headlamp center to headlamp center.

Distance "a" = Distance difference.

Position aiming device in front of one of the headlamps. Measure the distance to the headlamp with the tape measure incorporated in the optics carrier.

Position aiming device in front of the other headlamp and in a similar manner carry out the same measurement.

Make both measurements at the same points, for example, the headlamp center.

The difference between the two measurements gives the distance difference "a"

Example: Left headlamp	= 60 cm (1 ft 11.5 in approx.)
Right headlamp	= 45 cm (1 ft 5.5 in approx.)
<hr/>	
Distance difference "a"	= 15 cm (6 in approx.)

Adjustment angle " α ".

The necessary adjustment angle " α ", can be taken from the table using the headlamp separation "A" and the distance difference "a".

The difference in the distances of the headlamps to the aiming device has no detrimental effect on the screen image.

2.3.2.1 Détermination de l'angle de réglage

Cote $\langle A \rangle$ = écartement des projecteurs.

Mesurer, de centre à centre, l'écartement des deux projecteurs.

Cote $\langle a \rangle$ = différence entre les distances projecteur – réglophare.

Amener le réglophare devant l'un des projecteurs. Mesurer la distance projecteur – réglophare à l'aide du mètre à ruban monté sur le porte-optique.

Amener le réglophare devant le deuxième projecteur. Mesurer la distance à l'aide du mètre à ruban.

Bien exécuter les deux mesures aux mêmes points de référence: centre des projecteurs par exemple.

La différence de ces deux mesures représente la cote $\langle a \rangle$ = différence entre les distances projecteur – réglophare.

Exemple: projecteur gauche	= 60 cm
projecteur droite	= 45 cm
<hr/>	
différence $\langle a \rangle$	= 15 cm

Angle de réglage " α "

En partant de l'écartement des projecteurs $\langle A \rangle$ et de la différence $\langle a \rangle$ des mesures projecteur – réglophare, on extrait du tableau l'angle de réglage $\langle \alpha \rangle$ cherché.

L'inégalité des distances projecteur – réglophare n'affecte en rien l'image sur l'écran de mesure.

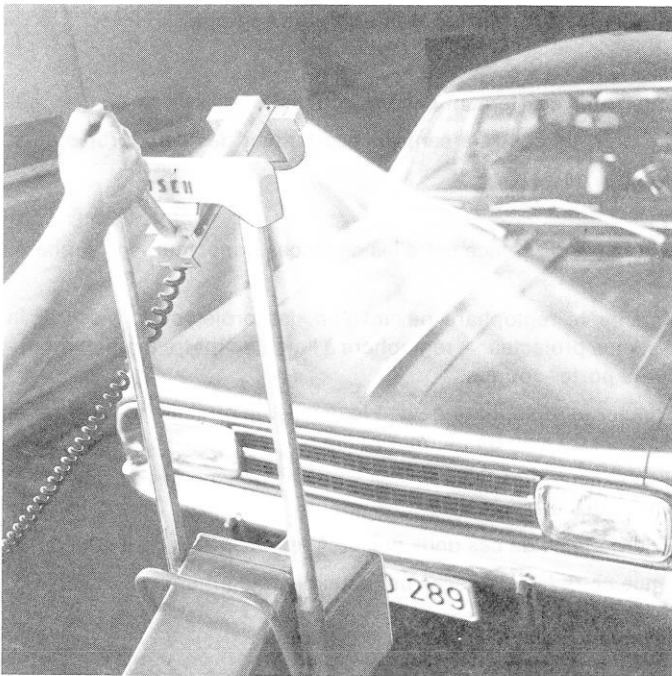


Bild 10

2.3.3 Ausrichten mit Lichtbandprojektor

(als Nachrüstsatz erhältlich)

Mit dem Lichtbandprojektor wird das Scheinwerfereinstellgerät genau zur Fahrzeug-Längsachse ausgerichtet. Es ersetzt bei Fahrgestellgeräten das Anschlaggestänge und bei Bodenschienengeräten das Ermitteln des Einstellwinkels.

Durch Drücken des Tastschalters wird der Lichtbandprojektor eingeschaltet und projiziert ein Lichtband nach unten in einem Winkel von 90° zur optischen Achse des Scheinwerfereinstellgerätes. Dieses Lichtband ist auf der Seite des Scheinwerfereinstellgerätes gerade, gegen die Fahrzeugseite leicht gekrümmt.

Bezugskante ist die Geräteseite des Lichtbandes.

Durch Neigen des Projektors kann der Abstand des Lichtbandes zum Scheinwerfereinstellgerät verändert werden.

Das Scheinwerfereinstellgerät ist zur Wagenlängsachse richtig ausgerichtet, wenn das Lichtband des Lichtbandprojektors einen markanten und symmetrisch angeordneten Punkt rechts und links am Fahrzeug berührt (z.B. hintere Kante der Scheinwerferblendringe).

Zulässige Toleranz: 5 mm.

Bei Geräten für Universellen Einsatz erfolgt das Ausrichten bei jedem Scheinwerfer einzeln.

Bei Bodenschienengeräten wird das Gerät vor die Wagenmitte gefahren und durch Schwenken der Säulenführung nach Lösen der Klemmeinrichtung durch Drücken des Fußhebels zur Wagenlängsachse ausgerichtet.

2.3.4 Ausrichten mit Radabweiser (Deckenschienengeräte)

Bei hängend angeordneten Scheinwerfer-Einstellgeräten für den stationären Einsatz müssen für die zu prüfenden Fahrzeuge Radabweiser vorgesehen sein, damit die Fahrzeuge automatisch im rechten Winkel zu der Laufrichtung des Einstellgerätes stehen.

2.3.3 Alignment of aiming device to vehicle; using light-strip projector

(available as supplementary equipment set)

The aiming device is precisely aligned with the vehicle longitudinal axis by means of the light strip projector. It replaces the abutting frame on trolley-mounted aiming devices and the calculation of adjustment angle necessary with floor-rail units.

When the button is pushed, the light strip projector is switched on and projects a light strip toward the floor perpendicular to the optical axis of the aiming device. This light strip is straight on the side nearest the aiming device and slightly curved on the side nearest the vehicle.

The edge of the light strip nearest the aiming device is used as reference edge.

By tipping the projector, the distance between the light strip and the aiming device can be changed.

The aiming device is correctly aligned with the vehicle longitudinal axis when the light strip touches two prominent and symmetrically arranged points on the vehicle, one on the left and one on the right (e.g. rear edge of headlamp outer rim).

Permissible tolerance: 5 mm (0.2 in approx.).

When using universal application aiming devices, this alignment must be carried out separately for each headlamp.

Floor-rail aiming devices are positioned in front of the vehicle center. After releasing the clamping device by stepping on the foot pedal the aiming device is aligned with the vehicle longitudinal axis by swivelling the guide posts.

2.3.4 Alignment of aiming device to vehicle; using wheel guides (overhead-rail models)

For overhead suspended aiming devices for stationary application, wheel guides must be provided for the vehicle under test so that it is automatically positioned at right-angles to the travel direction of the aiming device.

2.3.3 Alignement par projecteur à bande lumineuse

(peut être commandé ultérieurement)

Le projecteur à bande lumineuse permet l'alignement précis du rétrophare sur l'axe longitudinal du véhicule. Dans le cas des appareils sur chariot, il remplace la tringlerie de butée et, dans le cas des appareils montés sur rails au sol, évite d'avoir à déterminer l'angle de réglage.

Le projecteur est mis en circuit en appuyant sur le commutateur à touche. Il émet une bande lumineuse, dirigée vers le bas et faisant un angle de 90° avec l'axe optique du rétrophare. Cette bande lumineuse est rectiligne côté rétrophare et légèrement courbée côté véhicule.

Le bord de référence de la bande lumineuse est celui qui se trouve côté rétrophare.

En inclinant le projecteur, on peut faire varier la distance bande lumineuse – rétrophare.

Le rétrophare est correctement aligné sur l'axe du véhicule lorsque la bande lumineuse affleure deux points caractéristiques et symétriques du véhicule, l'un à droite et l'autre à gauche (p. ex. l'arête arrière de la collerette du projecteur du véhicule).

Tolérance admissible: 5 mm.

Avec les rétrophares universels, l'alignement est effectué séparément pour chaque projecteur.

Avec les rétrophares montés sur rails, au sol, on place l'appareil face au centre du véhicule et on l'aligne en faisant pivoter la colonne de guidage, après desserrage du dispositif de blocage par pression sur la pédale.

2.3.4 Alignement par butoirs de roues (appareils sur rail, sous plafond)

Dans le cas des rétrophares suspendus et utilisés en poste fixe, il faut prévoir des butoirs de roue qui assurent le positionnement automatique du véhicule à contrôler perpendiculairement au sens de déplacement du rétrophare.

3. Einstellen

3.1 Deutsche Einstellvorschriften

Dieser Abschnitt bezieht sich auf die Vorschriften in der Bundesrepublik Deutschland, wie sie im Verkehrsblatt Heft 21 Jahrgang 1969 erschienen sind.

In der Einstelltabelle sind die Belastungs- und Einstellwerte nach Fahrzeugart zusammengestellt.

Dabei wurden folgende Abkürzungen verwendet:

H = Höhe der Mitte des Scheinwerfers über der Standfläche in cm

e = Neigungsmaß in cm, bezogen auf 10 m Entfernung. Das angegebene Neigungsmaß muß auf der Einstellskala des Gerätes vorher eingestellt werden. (Siehe Bild 13)

N = Auf dem Scheinwerfer angegebenes Neigungsmaß für Lichtbündelmitte bei dauerabgeblendeten Scheinwerfern (auf 5 m bezogen)

3.1.1 Einstelltabelle

Nr.	Fahrzeugart	Belastung	Neigungsmaß e in cm bezogen auf 10 m Entfernung	
			Hauptscheinwerfer	Zusatzscheinwerfer (z.B. Nebelleuchten)
1.	Kraftfahrzeuge, bei denen der obere Spiegelrand der Scheinwerfer nicht höher als 135 cm über der Standfläche liegt:			
1.1	Personenkraftwagen (ausgenommen Kombinationskraftwagen, siehe hierzu 1.9)	Mit einer Person oder 70 kg auf dem Rücksitz bei sonst unbelastetem Fahrzeug ¹⁾ Fahrzeuge ohne Rücksitze (Notsitze gelten nicht als Rücksitze) mit einer Person oder 70 kg auf dem Fahrersitz belasten.		
1.2	Kraftfahrzeuge mit niveauregelnder Feder oder automatischen Scheinwerfer-Leuchtweitereglern	Hinweise der Hersteller beachten	10	20
1.3	einspurige Kraftfahrzeuge (ausgenommen Fahrräder und Fahrräder mit Hilfsmotor, hierfür wurden keine Richtlinien festgelegt.)	Mit einer Person oder 70 kg auf dem Fahrersitz.		
1.4	mehrachsig Zug- oder Arbeitsmaschinen	unbelastetes Fahrzeug¹⁾		
1.5	Lastkraftwagen mit vorn liegender Ladefläche			

¹⁾ Unbelastetes Fahrzeug = Leergewicht nach § 42 Abs. 3 StVZO:

Das Leergewicht ist das Gewicht des betriebsfertigen Fahrzeugs mit vollständig gefüllten eingebauten Kraftstoffbehältern einschl. des Gewichts aller im Betrieb mitgeführten Ausrüstungsteile (z.B. Ersatzräder und -bereifung, Ersatzteile, Werkzeug, Wagenheber, Feuerlöscher, Aufsteckwände, Planengestell mit Planenbügeln und Planenlatten oder Planenstangen, Plane, Gleitschutzvorrichtungen, Belastungsgewichte), bei anderen Kraftfahrzeugen als Krafträdern und Personenkraftwagen zuzügl. 75 kg als Fahrergewicht.

Scheinwerfer mit Handverstellung

stufenlos verstellbar: Verstelleinrichtung in die vorgeschriebene Raststellung bringen.

verstellbar in 2 verschiedenen Raststellungen: Bei Fahrzeugen, bei denen sich das Lichtbündel mit zunehmender Belastung hebt, ist die Raststellung einzustellen, bei der das Lichtbündel am höchsten liegt. Bei Fahrzeugen, bei denen sich das Lichtbündel mit zunehmender Belastung senkt, ist die Raststellung einzustellen, bei der das Lichtbündel am tiefsten liegt.

3. Headlight aiming

3.1 Aiming regulations

The national rules and regulations are to be observed.

3. Réglages

3.1. Prescriptions de réglage

Prière d'observer les réglementations en vigueur dans votre pays.

Nr.	Fahrzeugart	Belastung	Neigungsmaß e in cm bezogen auf 10 m Entfernung	
			Hauptscheinwerfer	Zusatzscheinwerfer (z.B. Nebelleuchten)
1.6	Lastkraftwagen mit hinten liegender Ladefläche (ausgenommen Fahrzeuge nach 1.2)	Unbelastetes Fahrzeug¹⁾	30	40
1.7	Sattelzugmaschinen (ausgenommen Fahrzeuge nach 1.2)			
1.8	Kraftomnibusse (ausgenommen Fahrzeuge nach 1.2)			
1.9	Personenkraftwagen als Kombinationskraftwagen (ausgenommen Fahrzeuge nach 1.2)	Mit einer Person oder 70 kg auf dem Rücksitz bei sonst unbelastetem Fahrzeug. ¹⁾ Fahrzeuge ohne Rücksitze (Notsitze gelten nicht als Rücksitze) mit einer Person oder 70 kg auf dem Fahrersitz belasten.		
2.0	Kraftfahrzeuge, bei denen der obere Spiegelrand der Scheinwerfer höher als 135 cm über der Standfläche liegt.	Entsprechend den sonst gleichen Fahrzeugarten der Nr. 1.1 bis 1.9 oder 3.	$\frac{H}{3}$	$\frac{H}{3} + 7$
3.0	Einachsige Zug- und Arbeitsmaschinen mit dauerabgeblendeten Scheinwerfern, auf denen die erforderliche Neigung der Lichtbündelmitte angegeben ist.	Mit einer Person oder 70 kg auf dem Fahrersitz.	2 x N + 10 Einstellkreuz für Fernlicht (siehe Bild) muß sich in der Mitte des Lichtbündels befinden.	20

Fahrzeuge, bei denen extreme Belastungsfälle auftreten müssen abweichend von den oben aufgeführten Richtlinien so eingestellt werden, daß keine Blendung des Gegenverkehr eintritt. (Siehe § 50 Abs. 6 StVZO.)

Prüfung der Scheinwerfer bei polizeilichen Kontrollen im Straßenverkehr.

Da hierbei der vorgeschriebene Belastungszustand nicht immer gegeben ist, werden folgende Prüftoleranzen ein-

geräumt: **Bei Fahrzeugen der Art 1.1 bis 1.5:** 5 cm nach oben und 15 cm nach unten bezogen auf 10 m Entfernung. **Bei allen anderen Fahrzeugen:** 25 cm nach oben und 5 cm nach unten bezogen auf 10 m Entfernung.

Diese Toleranzen gelten nur für die Kontrolle auf der Straße bei jeweils vorliegendem Belastungszustand des zu überprüfenden Fahrzeuges. In der Werkstatt ist beim Einstellen der Scheinwerfer unbedingt nach den Angaben der Einsatzvorschrift vorzugehen.

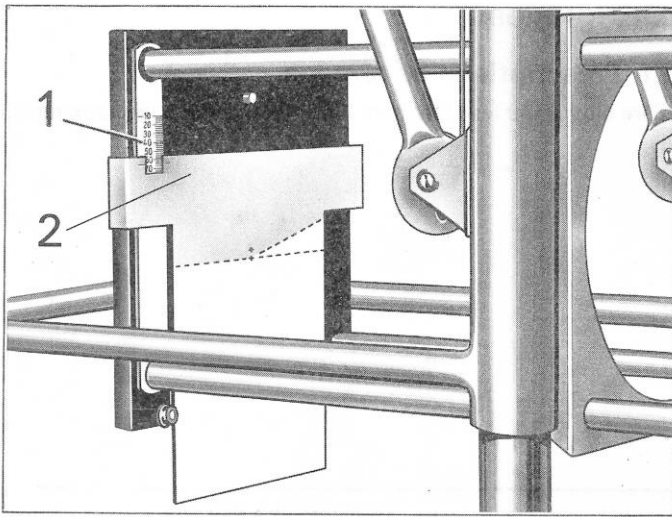


Bild 11

3.2 Meßschirm-Einstellung

Der Meßschirm läßt sich vertikal so verstellen, daß Einstellungen jeder vorgeschriebenen Lichtbündelneigung nach unten vorgenommen werden können.

Die Meßschirm-Verstellung bei offenen Optikträgern erfolgt durch manuelles Verschieben des Meßschirmes.

Bild 11

- 1 Einstellskala
- 2 Meßschirm

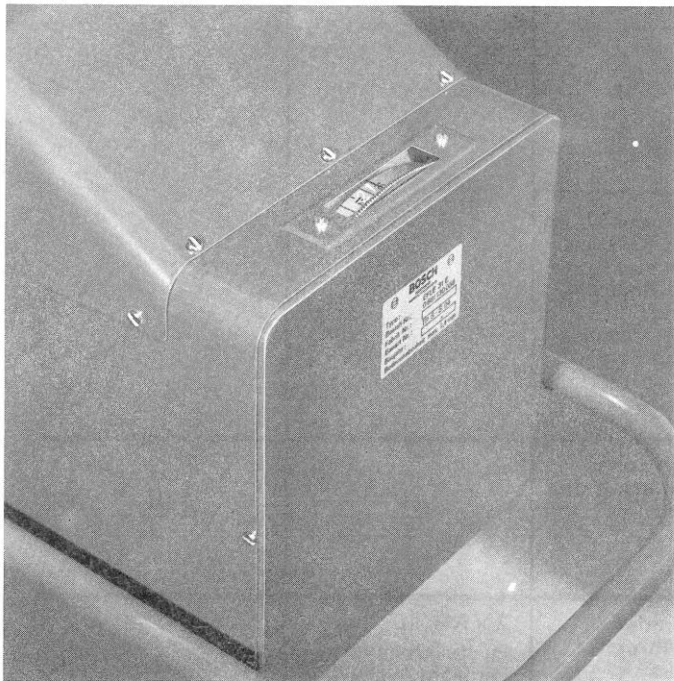


Bild 12

Meßschirm-Verstellung bei geschlossenen Optikträgern über eine Rändelscheibe hinter dem Einblickschacht.

Bild 12

- 1 Einstellskala
- 2 Rändelscheibe

Die Skalenwerte geben an, um wieviele cm die Einstelllinie bei einer Entfernung von 10 m unter der Scheinwerfermitte liegt (s. Bild 13).

Wird also die Skala z.B. auf 10 eingestellt, so ist bei richtig eingestelltem Abblendlicht die Neigung der Hell-Dunkel-Grenze 10 cm auf 10 m.

Bild 13

- 1 = Hauptscheinwerfer (abgeblendet)
- 2 = Scheinwerfermitte (optische Achse)
- 3 = Hell-Dunkel-Grenze

Neigungsmaße für andere Entfernungen als 10 m müssen umgerechnet werden.

Beispiel: Einstellvorschrift Neigung 10 cm auf 7,5 m Entfernung.

bei 7,5 m Entfernung 10 cm Neigung
 bei 10 m Entfernung X cm Neigung

$$X = \frac{10 \text{ m} : 10 \text{ cm}}{7,5 \text{ m}} = 13,3 \text{ cm}$$

Die Einstellskala ist also auf 13,3 einzustellen.

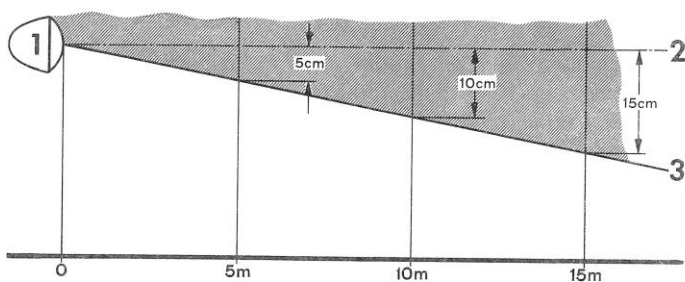


Bild 13

3.2 Measuring screen adjustment

The screen can be varied in height so that headlight aiming to any prescribed light-beam slope (towards the floor) can be carried out.

Screen adjustment on open optics carriers is made by displacing the screen by hand.

Figure 11

- 1 setting scale
- 2 screen

Screen adjustment on enclosed optics carriers is made by means of a thumb disc behind the viewing box.

Figure 12

- 1 setting scale
- 2 thumb disc

The scale values show how far, in cm, the adjustment line lies below the headlamp center at a distance of 10 m (32.8 ft approx.).

Thus, if the scale is set at 10, the slope of the cut-off with correctly aimed lower beam is 10 cm (3.93 in approx.) at a distance of 10 m (32.8 ft approx.).

Figure 13

- 1 = main headlamp (lower beam)
- 2 = headlamp center (optical axis)
- 3 = cut-off

Slope values for distances other than 10 m (32.8 ft approx.) must be calculated.

Example: Prescribed slope 10 cm (3.93 in) at a distance of 7.5 m (24.6 ft approx.)

$$X = \frac{10 \text{ m} \cdot 10 \text{ cm}}{7.5 \text{ m}} = 13.3 \text{ cm}$$

The scale should be set to 13.3.

3.2 Réglage de l'écran de mesure

On peut modifier la position verticale de l'écran, afin de pouvoir effectuer le réglage de tous les rabattements prescrits pour le faisceau lumineux.

Sur les porte-optiques de type ouvert, le réglage de l'écran s'effectue en déplaçant celui-ci à la main.

Figure 11

- 1 Graduation de réglage
- 2 Ecran de mesure

Sur les porte-optiques de type fermé, on règle l'écran en agissant sur une roulette moletée, située à l'arrière du boîtier de la fenêtre de lecture.

Figure 12

- 1 Graduation de réglage
- 2 Roulette moletée

Les valeurs de la graduation indiquent en cm, pour un éloignement de 10 m, la position de la ligne de réglage au-dessous du centre optique du projecteur (voir fig. 13).

Si la graduation est réglée sur 10 par exemple, le rabattement de la limite éclairé-obscur représente 10 cm pour 10 m, lorsque le faisceau code est réglé correctement.

Figure 13

- 1 = Projecteur principal (en code)
- 2 = Centre du projecteur (axe optique)
- 3 = Limite éclairé-obscur

Pour un éloignement autre que 10 m, il faut calculer la valeur du rabattement.

Exemple selon les prescriptions de réglage: rabattement de 10 cm pour un éloignement de 7,5 m.

$$X = \frac{10 \text{ m} \times 10 \text{ cm}}{7,5 \text{ m}} = 13,3 \text{ cm}$$

Il faut donc régler la graduation sur 13,3.

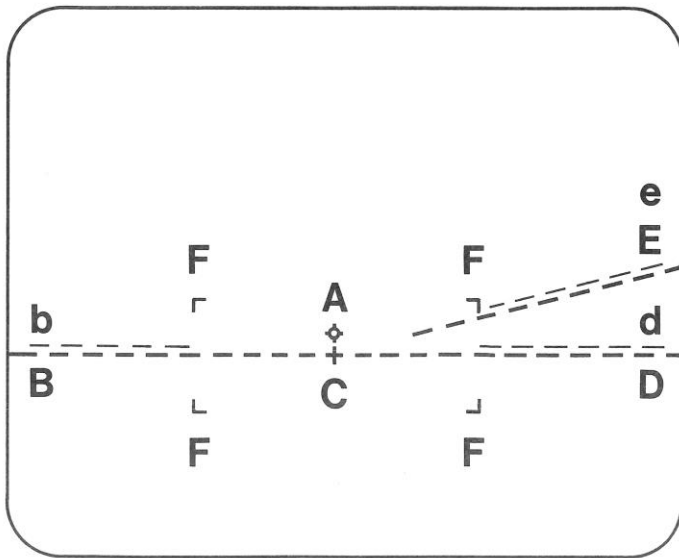


Bild 14

3.3 Meßschirm

Auf dem Meßschirm sind Einstellmarkierungen für Fern- und Abblendlicht angebracht.

Bild Nr. 14

- A = Einstellkreuz für Fernlicht
- C = Einstellkreuz für Abblendlicht (Knickpunkt)
- B-C-D = Einstelllinie für symmetrisches Abblendlicht
- B-C-E = Einstelllinie für asymmetrisches Abblendlicht
- b, d, e = Hilfsmaße
- F-F-F-F = Prüffläche nach den Richtlinien für die Scheinwerfereinstellung von Kraftfahrzeugen.

In Ländern mit Linksverkehr werden Meßschirme mit zusätzlichen Einstellmarkierungen verwendet.

Geräte für andere Vorschriften, z.B. BENOR (Belgische Norm) sind mit den entsprechenden Meßschirmen ausgerüstet.

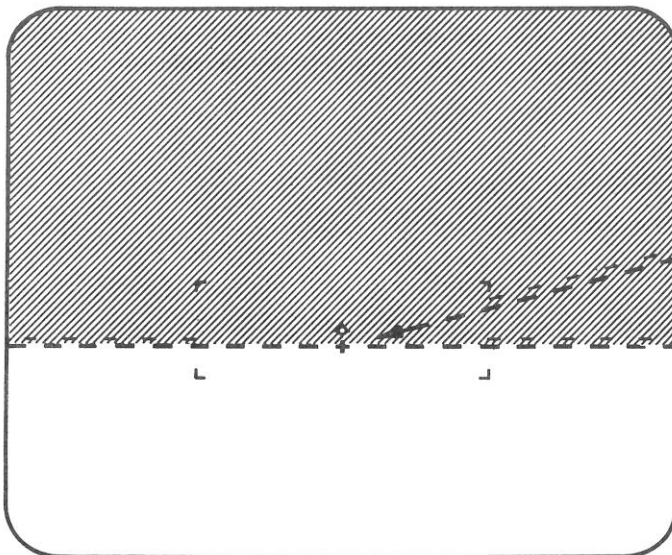


Bild 15

3.4 Meßschirm-Bilder

3.4.1 Scheinwerfer für Fern- und Abblendlicht

3.4.1.1 Europäische Scheinwerfersysteme

3.4.1.1.1 Symmetrische Scheinwerfersysteme

Zuerst Abblendlicht einstellen!

Abblendlicht

Bei Abblendlicht werden die Scheinwerfer in der Höhe so eingestellt, daß die Hell-Dunkel-Grenze die horizontale Einstelllinie berührt, jedoch die helle Seite in jedem Fall unter der Einstelllinie sein muß. (s. Bild 15).

noch zulässige Einstellung

Die Hell-Dunkel-Grenze soll über die ganze Meßschirmbreite waagrecht verlaufen; sie kann jedoch leicht dachförmig sein. (s. Bild 16a).

unzulässige Einstellung

Die Hell-Dunkel-Grenze darf nirgends über die waagerechte Einstelllinie hinausragen (s. Bild 16b).

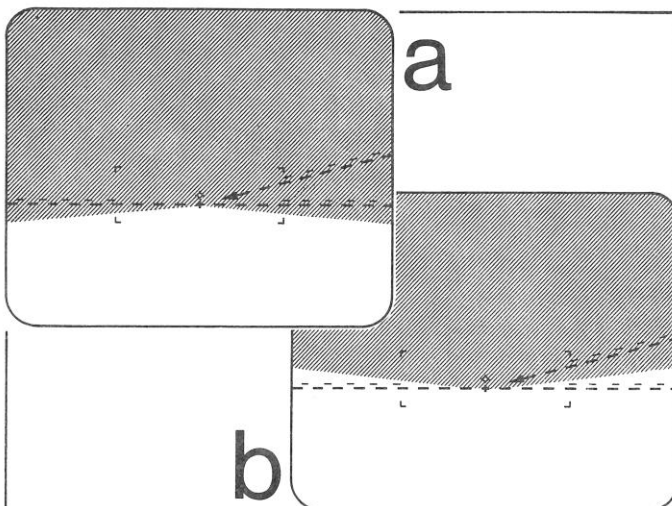


Bild 16

Fernlicht

Nach Einstellung des Abblendlichtes werden die Scheinwerfer für Fernlicht eingestellt. Die Lichtbündelmitte wird seitlich so eingestellt, daß sie auf dem Einstellkreuz des Meßschirmes liegt. (s. Bild 18).

Die richtige Einstellung kann am Luxmeter kontrolliert werden. Der Zeigerausschlag ist bei richtiger Einstellung am größten.

Zulässige Abweichungen:

- 10 mm nach rechts und links
- 7 mm nach oben
- 5 mm nach unten

Bei größeren Abweichungen siehe Abschnitt 4: Fehlerquellen.

3.3 Screen

Aiming marks for upper and lower beams are on the screen.

Fig. 14

- A = Upper beam aiming cross
- C = Lower beam aiming cross ("knee" point)
- B-C-D = Symmetrical lower beam adjustment line
- B-C-E = Asymmetrical lower beam adjustment line
- b, d, e = Measuring aids
- F-F-F-F = Test zone according to guidelines on headlight = aiming.

In countries with left-hand traffic, screens with appropriate aiming marks are used.

Aiming devices to comply with other regulations e.g. BENOR (Belgian norm) are equipped with appropriate screens.

3.4 Screen images

3.4.1 Headlamps for upper and lower beams

3.4.1.1 European headlamp systems

3.4.1.1.1 Symmetrical headlamp systems

Aim lower beams first

Lower beam

Headlamps are adjusted vertically in such a way that when the lower beam is on, the cut-off touches the horizontal adjustment line; the bright field must be below the adjustment line (see Fig. 15).

Lower beam (still permissible)

The cut-off should run horizontally across the entire screen width but may be slightly gable-shaped (see Fig. 16a).

Lower beam (not permissible)

The cut-off line must not project anywhere above the horizontal adjustment line (see Fig. 16b).

Upper beam

After aiming of the lower beam has been completed the headlamps are adjusted on upper beam. The light beam center is aimed laterally so that it lies on the screen aiming cross (see Fig. 18).

Correct aiming can be checked with the Luxmeter. Aiming is correct when the Luxmeter pointer deflection is maximum.

Permissible deviation:

- 10 mm (0.39 in) to the right and left
- 7 mm (0.27 in) upwards
- 5 mm (0.19 in) downwards

In case of larger deviations, see Section 4: Sources of defects.

3.3 Ecran de mesure

L'écran porte des repères de réglage pour le faisceau route et le faisceau code.

Figure 14

- A = croix de réglage pour le faisceau route
- C = croix de réglage pour le faisceau code (intersection)
- B-C-D = ligne de réglage pour le faisceau code symétrique
- B-C-E = ligne de réglage pour le faisceau code asymétrique
- b, d, e = cotes auxiliaires
- F-F-F-F = surface de contrôle conforme aux directives de réglage des projecteurs de véhicules.

Dans les pays à circulation à gauche, on utilise des écrans portant des repères de réglage supplémentaires.

Les appareils prévus pour des prescriptions de réglage différentes, p. ex. BENOR (normes belges), sont munis d'écrans établis en conséquence.

3.4 Images recueillies sur l'écran

3.4.1 Projecteurs à faisceau route et faisceau code

3.4.1.1 Projecteurs de type européen

3.4.1.1.1 Projecteurs symétriques

Régler d'abord le faisceau code!

Faisceau code

Pour le faisceau code, régler le projecteur en hauteur de manière à ce que la limite éclairé-obscur affleure la ligne de réglage horizontale; toutefois, la partie éclairée doit toujours se situer au-dessous de la ligne de réglage (voir fig. 15).

Limite d'admissibilité

La limite éclairé-obscur doit apparaître horizontale sur toute la largeur de l'écran; elle peut toutefois avoir la forme d'un toit très aplati (voir fig. 16a).

Inadmissibilité du réglage

La limite éclairé-obscur ne doit jamais se trouver au-dessus de la ligne de réglage horizontale (voir fig. 16b).

Faisceau route

Le faisceau code étant réglé, procéder au réglage du faisceau route. Régler latéralement le centre du faisceau lumineux de manière à ce qu'il tombe sur la croix de réglage de l'écran (voir fig. 18).

Le luxmètre permet de vérifier l'exactitude du réglage. Lorsque le réglage est correct, l'aiguille dévie au maximum.

Tolérances admissibles:

- écart de 10 mm vers la droite ou la gauche
- 7 mm vers le haut
- 5 mm vers le bas

Si les écarts se révèlent plus grands, se reporter au paragraphe 4 «Défectuosités».

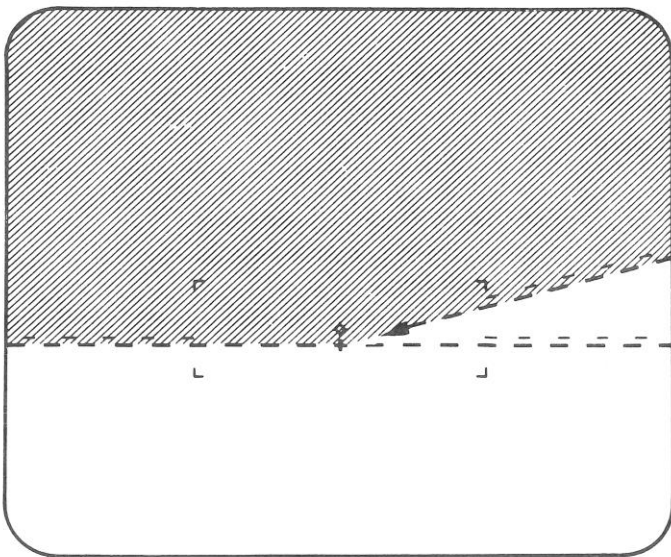


Bild 17

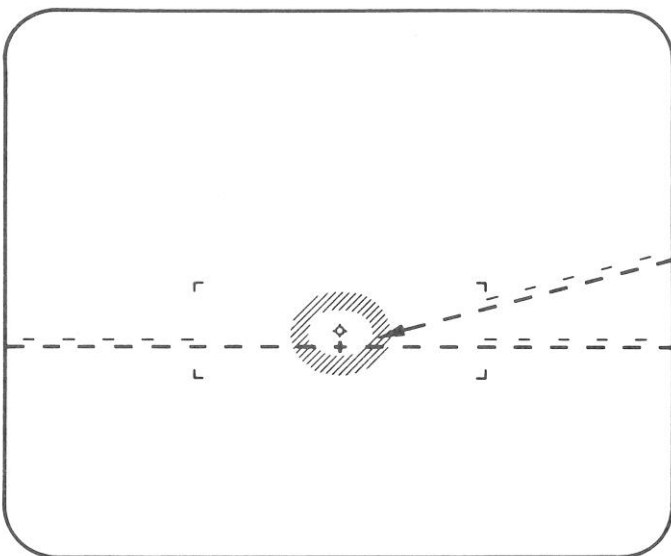


Bild 18

3.4.1.1.2 Asymmetrische Scheinwerfersysteme

Scheinwerfer mit asymmetrischem Abblendlicht werden nur nach dem Abblendlicht eingestellt. Eine Korrektur der Einstellung bei Fernlicht ist unzulässig.

Abblendlicht

Die Scheinwerfer werden in der Höhe so eingestellt, daß die Hell-Dunkel-Grenze links vom Einstellkreuz die Einstelllinie berührt und ab der Mitte unter einem Winkel von 15° nach rechts oben ansteigt.

In seitlicher Richtung wird das Abblendlicht so eingestellt, daß der Schnittpunkt zwischen dem waagerechten und dem ansteigenden Teil der Hell-Dunkel-Grenze auf dem Einstellkreuz liegt (s. Bild 17).

Die zulässige Abweichung des Knickpunktes ist horizontal bis zu 10 mm nach rechts.

Zur Ermittlung des Knickpunktes kann der Zwicker auf der linken Seite der Streuscheibe einige Male abgedeckt und wieder freigegeben werden.

Fernlicht

Bei vorschriftsmäßiger Lage der Hell-Dunkel-Grenze des Abblendlichts soll die Lichtbündelmitte des Fernlichtes auf dem Einstellkreuz liegen (s. Bild 18).

Zulässige Abweichungen:

- 10 mm nach rechts und links
- 7 mm nach oben
- 5 mm nach unten

Bei größeren Abweichungen s. Abschnitt 4.

Linksasymmetrisches Abblendlicht wird sinngemäß eingestellt.

3.4.1.1.3 Scheinwerfer mit Dauerabblendung

Scheinwerfer ohne Neigungsangabe werden wie Abblendlicht von symmetrischen Scheinwerfer eingestellt. Scheinwerfer mit Neigungsangabe werden wie Nebelscheinwerfer eingestellt.

3.4.1.2 Scheinwerfer amerikanischer Herkunft (sealed beam)

3.4.1.2.1 2-Lampen-System (Einzelscheinwerfer 7")

Diese Scheinwerfer werden **nur nach dem Fernlicht** eingestellt.

Neigungsmaß 16,5 auf der Skala einstellen. Die Lichtbündelmitte soll bei Fernlicht auf dem Einstellkreuz liegen. Das ist der Fall bei max. Anzeige des Luxmeters.

Zulässige Abweichungen:

- 10 mm nach rechts und links
- 6 mm nach oben und unten

3.4.1.1.2 Asymmetrical headlamp systems

Asymmetrical headlamp systems are adjusted on lower beam only. Making adjustments on upper beam is not permissible.

Lower beam

The headlamps are adjusted vertically so that the cut-off to the left of the aiming cross lies on the adjustment line, and to the right of the aiming cross climbs at an angle of 15°.

The headlamps are adjusted laterally so that the intersection of the horizontal part of the cut-off and the inclined part of the cut-off is at the aiming cross.

Permissible deviation of "knee" point (intersection point) is 10 mm (0.39 in) horizontally to the right.

To establish the "knee" point, cover and uncover the annular flutes on the left-hand side of the lens several times.

Upper beam

When the upper beam cut-off is positioned in accordance with regulations, the center of the upper beam must coincide with the aiming cross (see Fig. 18).

Permissible deviations:

10 mm (0.39 in) to the right and left

7 mm (0.27 in) upwards

5 mm (0.19 in) downwards

In case of larger deviations see Section 4: Sources of defects in headlamp systems.

Lower beams which are **asymmetrical on the left side** are set accordingly.

3.4.1.1.3 Headlamps with permanent lower beam

Headlamps without slope specification are adjusted in the same way as symmetrical headlamp lower beams. Headlamps with slope specification are adjusted in the same way as fog lamps.

3.4.1.2 American-type main headlamps (sealed beam)

3.4.1.2.1 Two-lamp system (7" individual headlamps)

These headlamps are adjusted **on upper beam only**. Set the slope value to 16.5. On upper beam the light beam center should coincide with the aiming cross. This is indicated by maximum deflection on the Luxmeter.

Permissible deviations:

10 mm (0.39 in) to the right and left

6 mm (0.24 in) upwards and downwards

3.4.1.1.2 Projecteurs asymétriques

Les projecteurs à faisceau code asymétrique se règlent uniquement en éclairage code. Une correction du réglage en éclairage route est inadmissible.

Faisceau code

Régler le projecteur en hauteur de manière à ce que la limite éclairé-obscur affleure la ligne de réglage à gauche de la croix de réglage puis, à partir du milieu, remonte vers la droite sous un angle de 15°.

Dans le sens latéral, régler le faisceau code de sorte que le point d'intersection de l'horizontale et de l'oblique que forme la limite éclairé-obscur coïncide avec la croix de réglage (voir fig. 17).

L'écart admissible de l'intersection sur l'horizontale est de 10 mm maximum vers la droite.

Pour déterminer nettement cette intersection, cacher et décacher à plusieurs reprises le secteur asymétrique de la partie gauche de la glace de diffusion.

Faisceau route

Lorsque la limite éclairé-obscur du faisceau code occupe la position prescrite, le centre du faisceau lumineux de l'éclairage route doit tomber sur la croix de réglage (voir fig. 18).

Tolérances admissibles:

écart de 10 mm vers la droite ou la gauche

7 mm vers le haut

5 mm vers le bas

Si les écarts sont plus importants, se reporter au paragraphe 4.

Le faisceau code asymétrique à gauche se règle de manière analogue.

3.4.1.1.3 Projecteurs à faisceau code permanent

Le faisceau code des projecteurs ne portant aucune indication quant au rabattement se règle comme l'éclairage code des projecteurs symétriques.

Les projecteurs portant l'indication de leur rabattement se règlent comme les projecteurs anti-brouillard.

3.4.1.2 Projecteurs de type américain (sealed beam)

3.4.1.2.1 Système à deux lampes (projecteurs simples de 7")

Ces projecteurs ne se règlent **qu'en éclairage route**.

Régler le rabattement à 16,5 sur la graduation. Le centre du faisceau lumineux de l'éclairage route doit tomber sur la croix de réglage. C'est le cas lorsque le luxmètre dévie au maximum.

Tolérances admissibles:

écart de 10 mm vers la droite ou la gauche

6 mm vers le haut ou le bas

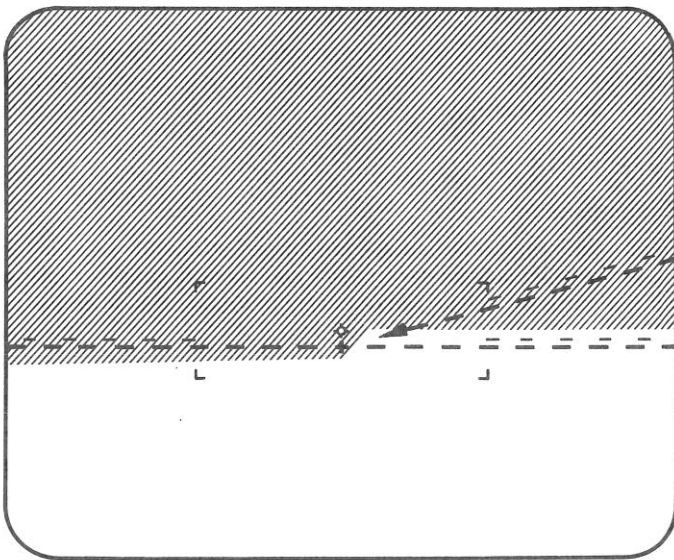


Bild 19

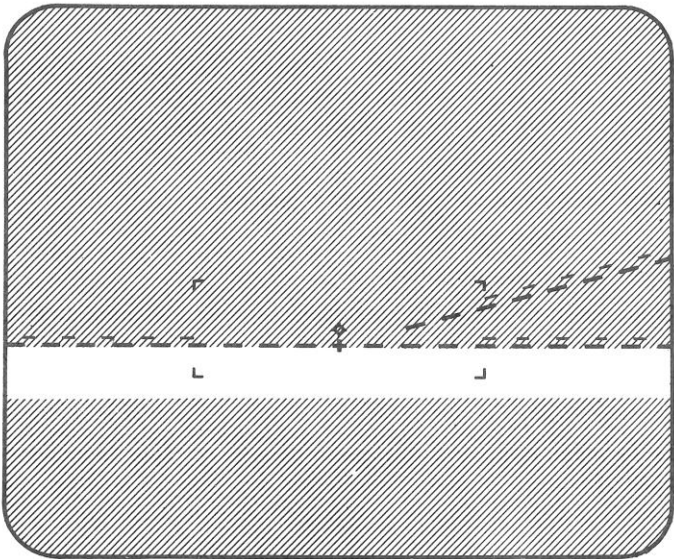


Bild 20

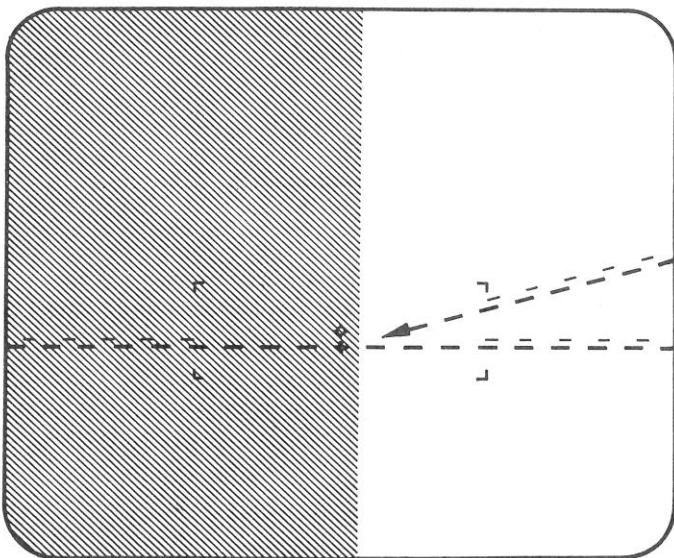


Bild 21

3.4.1.2.2 4-Lampen-System (Doppelscheinwerfer 5 ¼" oder 7")

Bei der Einstellung von Doppelscheinwerfern muß zwischen Typ 1-Scheinwerfern (innere oder untere Scheinwerfer) und Typ 2-Scheinwerfern (äußere oder obere Scheinwerfer) unterschieden werden.

Der **Typ 1-Scheinwerfer** (innere oder untere) ist nur bei **Fernlicht** eingeschaltet und wird eingestellt wie der Scheinwerfer beim 2-Lampen-System (s. 3.4.1.2.1). Dabei wird der Typ 2-Scheinwerfer zweckmäßig abgedeckt.

Der **Typ 2-Scheinwerfer** (äußere oder obere) wird nur nach dem **Abblendlicht** eingestellt. (s. Bild 19). Neigungsmaß 10 auf der Skala einstellen.

Da die Hell-Dunkel-Grenze 2 Knickpunkte hat, ist die Einstellung richtig, wenn vom oberen Knickpunkt nach rechts die Hell-Dunkel-Grenze in der waagrecht verlaufenden Verlängerung des Fernlicht-Einstell-Kreuzes verläuft und die vom unteren Knickpunkt nach links verlaufende Hell-Dunkel-Grenze an der vertikalen Linie der Einstellkreuze beginnt. Das Einstellkreuz darf noch nicht innerhalb der beleuchteten Fläche liegen.

3.4.2 Zusatzscheinwerfer

Als Zusatzscheinwerfer gelten alle Scheinwerfer, die zusätzlich zu Fern- bzw. Abblendlicht-Scheinwerfern dazu geschaltet werden können. Sie dürfen also nicht allein brennen.

3.4.2.1 Nebelscheinwerfer (s. Bild 20)

Die obere Hell-Dunkel-Grenze muß die Einstelllinie berühren und über die ganze Schirmbreite waagrecht verlaufen.

3.4.2.2 Scheinwerfer mit Teilfernlicht (s. Bild 21)

Diese Zusatzscheinwerfer sind gleichzeitig mit dem Abblendlicht eingeschaltet.

Einstellung der Rändelscheibe beliebig. Die Hell-Dunkel-Grenze muß auf dem Meßschirm in 5 mm Abstand rechts vom Einstellkreuz vertikal verlaufen. Rechts davon muß der Meßschirm hell sein, links davon dunkel. Der Hauptscheinwerfer wird dabei zweckmäßig abgedeckt.

3.4.2.3 Halogen-Weitstrahler

Die Einstellung dieser Zusatzscheinwerfer erfolgt nach den gleichen Vorschriften wie für Fernlichtscheinwerfer.

3.4.2.4 Rückfahrcheinwerfer

Diese dürfen die Fahrbahn hinter dem Fahrzeug auf höchstens 10 m beleuchten bzw. die Hell-Dunkel-Grenze muß nach 10 m auf die Fahrbahn treffen. Der Einstellwert der Meßschirmskala entspricht der Anbauhöhe (Scheinwerfermitte) in cm.

3.4.2.5 Rote Nebelrückleuchte

Die Lichtaustrittsfläche muß senkrecht zur Fahrzeuglängsachse sowie senkrecht und parallel zur Fahrbahn stehen (Markierungen auf Streuscheibe beachten).

3.4.1.2.2 4-lamp system (dual headlamps 5¼" or 7")

When adjusting dual headlamp systems, it is essential to differentiate between type 1 headlamps (inboard or lower headlamps) and type 2 headlamps (outboard or upper headlamps).

The **type 1 headlamp** (inboard or lower) is switched on only for upper beam and is adjusted in the same way as the headlamp of a 2-lamp system. (see 3.4.1.2.1). During adjustment the type 2 headlamp is best covered.

The **type 2 headlamp** (outboard or upper) is adjusted only on lower beam (see Fig. 19). Set slope value on scale to 10.

Since the cut-off has two "knee" points adjustment is correct if the cut-off to the right of the upper "knee" point runs along an imagined horizontal extension of the upper beam aiming cross, and the cut-off to the left of the lower "knee" point begins vertically below the aiming cross. The aiming cross must not lie within the illuminated area.

3.4.2 Supplementary lamps

Supplementary lamps are all lamps used to supplement the upper or lower beam of the main headlamps. Thus, it must not be possible to use them independently.

3.4.2.1 Fog lamps (see Fig. 20)

The upper cut-off must coincide with the adjustment line and run horizontally across the entire screen.

3.4.2.2 Supplementary lamps with partial upper beam (see Fig. 21)

These supplementary lamps are switched on at the same time as the main headlamp lower beam.

Thumb disc adjustment arbitrary. The cut-off must run from the top of the screen to the bottom, 5 mm (0.197 in approx.) to the right of the aiming cross. To the right of the cut-off, the screen must be bright; to the left, dark. During adjustment the main headlamps are best covered.

3.4.2.3 Halogen long range lamps

The adjustment of these supplementary lamps is subject to the same regulations as the main headlamp upper beam.

3.4.2.4 Backup lamps

These lamps may illuminate the roadway behind the vehicle to a maximum distance of 10 m (32.8 ft), i.e. the cut-off must cross the roadway within 10 m. The screen setting scale value corresponds to the height, in cm, at which the lamp (center) is mounted.

3.4.2.5 Red rear fog lamps

The lens must be perpendicular to the longitudinal center line of the vehicle as well as perpendicular and parallel to the road surface (note markings on the lens).

3.4.1.2.2 Système à 4 lampes (projecteurs doubles 5¼" ou 7")

Lors du réglage des projecteurs doubles, il convient de distinguer entre les projecteurs de type 1 (projecteur intérieur ou inférieur) et les projecteurs de type 2 (projecteur extérieur ou supérieur).

Le **projecteur de type 1** (intérieur ou inférieur) n'est mis en circuit qu'en **éclairage route** et on le règle comme les projecteurs du système à deux lampes (voir 3.4.1.2.1). Pour ce réglage, masquer le projecteur de type 2.

Le **projecteur de type 2** (extérieur ou supérieur) ne se règle qu'en **éclairage code** (voir fig. 19). Régler la cote de rabattement 10 sur la graduation.

La limite éclairé-obscur présentant deux intersections, le réglage est exact lorsque les conditions suivantes sont remplies: – la limite éclairé-obscur, à droite de l'intersection supérieure, doit se trouver sur le prolongement de l'horizontale passant par la croix de réglage du faisceau route; – la limite éclairé-obscur, à gauche de l'intersection inférieure, doit partir de la verticale passant par la croix de réglage.

La croix de réglage ne doit pas se trouver à l'intérieur de la zone éclairée.

3.4.2 Projecteurs complémentaires

On entend par projecteurs complémentaires, tous les projecteurs pouvant être mis en circuit en même temps que les projecteurs route et code. Ils ne doivent donc pas être allumés seuls.

3.4.2.1 Projecteurs antibrouillard (voir fig. 20)

La limite éclairé-obscur supérieure doit affleurer la ligne de réglage et apparaître horizontalement sur toute la largeur de l'écran.

3.4.2.2 Projecteurs à faisceau route partiel (voir fig. 21)

Ces projecteurs complémentaires sont mis en circuit en même temps que l'éclairage code.

Position indifférente de la roulette moletée. La limite éclairé-obscur doit apparaître sur l'écran selon une verticale passant à 5 mm à droite de la croix de réglage. À droite de cette ligne, l'écran doit être éclairé, tandis qu'à gauche il doit être sombre. Pour ce réglage, il convient de masquer le projecteur principal.

3.4.2.3 Projecteurs longue portée à lampe à halogène

Le réglage de ces projecteurs complémentaires se fait suivant les mêmes prescriptions que celles appliquées aux projecteurs principaux à faisceau route.

3.4.2.4 Phares de recul

Ces phares doivent éclairer la chaussée sur 10 m au maximum à l'arrière du véhicule, c'est-à-dire que la limite éclairé-obscur doit se situer à 10 m en arrière sur la chaussée. La valeur de réglage de la graduation d'écran correspond à la hauteur de montage en cm (centre optique du phare).

3.4.2.5 Feux antibrouillard arrière (rouges)

La section lumineuse du feu doit être perpendiculaire à l'axe du véhicule et à la chaussée, et son arête inférieure parallèle à la chaussée (observer les repères portés par la glace de diffusion).

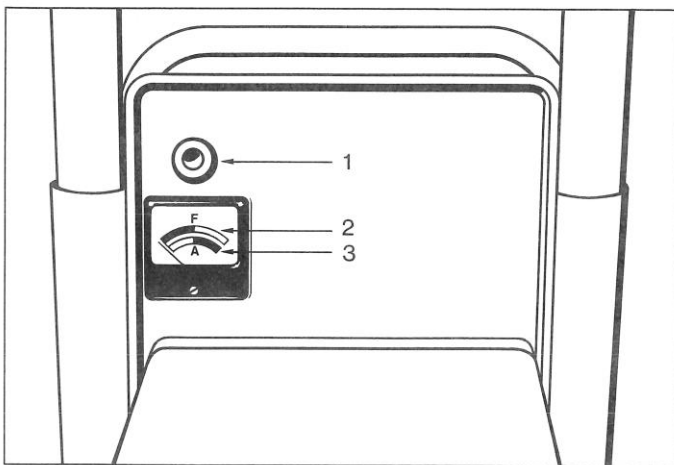


Bild 22

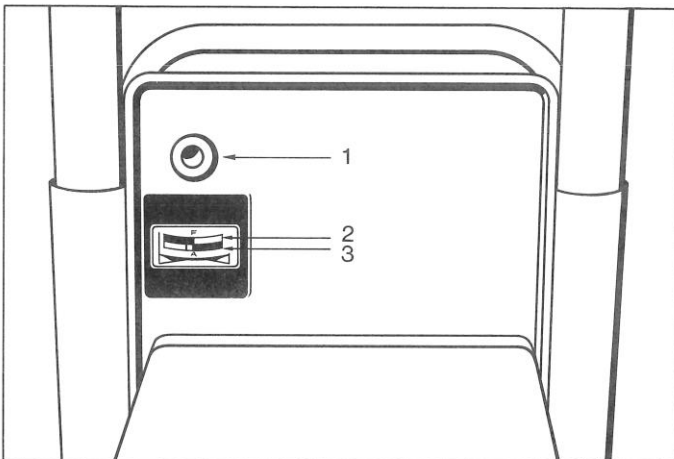


Bild 23

3.5 Luxmeter

Das Luxmeter ist auf der Einblick-Öffnung angebracht. Es zeigt die Leuchtstärke des zu messenden Scheinwerfers an. Die Skala des Luxmeters ist entsprechend den deutschen Vorschriften über zulässige Beleuchtungsstärken eingeteilt.

3.5.1 Messen mit dem Luxmeter

Die Messung ist nach der Überprüfung und Einstellung der Scheinwerfer vorzunehmen. Zuerst muß das Abblendlicht gemessen werden, anschließend das Fernlicht. (s. 3.5.1.2.)

3.5.1.1 Abblendlicht

Zum Messen der Beleuchtungsstärke des Abblendlichtes ist die Taste am Luxmeter zu drücken. Damit wird der Abblendbereich des Meßgerätes eingeschaltet. Der Zeiger des Luxmeters soll dabei im grünen Bereich bleiben. Liegt die Anzeige im roten Skalenbereich, so überschreitet die Beleuchtungsstärke das zulässige Maß für Abblendlicht.

3.5.1.2 Fernlicht

Voraussetzung für eine richtige Messung ist, daß die Lichtbündelmittle genau auf das Einstellkreuz des Meßschirms trifft. Dies wird durch Verstellen (nach Höhe und Seite) des Scheinwerfereinstellgerätes erreicht, bis das Luxmeter die max. Beleuchtungsstärke anzeigt.

Der Scheinwerfer ist in Ordnung, wenn bei der Messung der Zeiger des Luxmeters im grünen Skalenbereich liegt. Wird bei Fernlicht dieser Wert nicht erreicht, so ist die Ausleuchtung der Fahrbahn durch den betreffenden Scheinwerfer mangelhaft.

3.5.2 Weitere Vorteile des Luxmeters

Es können Vergleichsmessungen der Beleuchtungsstärke zwischen dem linken und rechten Scheinwerfer vorgenommen werden.

Außerdem kann bei Scheinwerfern mit symmetrischem Abblendlicht die seitliche Ausrichtung der Fernlichtbündelmittle nach dem Luxmeter erfolgen.

Bild 22 und 23

1 Taste zur Abblendlichtmessung

2 Skala für Fernlicht

3 Skala für Abblendlicht

4. Fehlerquellen an Scheinwerferanlagen

4.1 Beleuchtungsstärke zu gering

Ursache:

Zu niedrige Spannung, hervorgerufen durch:

mech. schlechte Anschlüsse bzw. Schaltkontakte oxydierte Anschlüsse bzw. Schaltkontakte (auch Sicherungen und Halter dazu)

Masseverbindung ungenügend.

Leistungsquerschnitt zu knapp bemessen.

10 % Spannungsabfall verursacht über 30 % Verlust der Lichtstärke.

Glas der Glühlampe ist geschwärzt.

Beseitigung:

Leitungsweg von Plus-Pol Batterie über die Glühlampenschlüsse bis Masse bzw. Minus-Pol Batterie überprüfen. Bei eingeschalteter Beleuchtung den Spannungsabfall messen. Evtl. neue Glühlampe einsetzen (siehe auch 4.3).

Der Spannungsabfall in Lichtleitungen soll nicht größer sein als 0,6 V.

3.5 Luxmeter

The Luxmeter is located on the viewing aperture. It indicates the illumination from the headlamp under test. The Luxmeter scale is graduated in accordance with German regulations concerning permissible headlamp illumination.

3.5.1 Luxmeter measurements

Luxmeter measurements are to be taken after checking and adjusting the headlamps. The lower beam is to be measured first and then the upper beam. (see 3.5.1.2)

3.5.1.1 Lower beam

To measure the illumination of the lower beam push the Luxmeter button. This switches on the lower beam range of the Luxmeter. The pointer should remain within the green zone. If the pointer moves into the red zone the illumination exceeds the permissible limit for lower beam.

3.5.1.2 Upper beam

For correct measurement it is a prerequisite that the light beam center hits the screen aiming cross exactly. This is achieved by moving the optics carrier (aiming device) (laterally and vertically) until the Luxmeter indicates maximum.

The headlamp is functioning correctly if, during measurement, the pointer is in the green zone. If this is not the case on upper beam, the roadway illumination from the headlamp under test is insufficient.

3.5.2 Further Luxmeter measurements

Comparative measurements between the illumination from the left headlamp and the illumination from the right headlamp can be made.

In addition, the Luxmeter can be used on headlamps with symmetrical beam for lateral aiming of upper beam center.

Figure 22 and 23

- 1 Pushbutton for lower beam
- 2 Scale for upper beam measurement
- 3 Scale for lower beam

4. Sources of defects in headlamp systems

4.1 Insufficient illumination

Cause:

Voltage too low, caused by:

mechanically defective connections or switch contacts, oxidized connections or switch contacts (including fuses and holders),

inadequate ground connection,

cable cross section too small,

(10% voltage drop causes more than 30% light intensity loss),

glass envelope of bulb is blackened.

Corrective action:

Check the cables from the plus pole of the battery to the bulb connections and from there to ground or the minus pole of the battery. Measure the voltage drop with lights switched-on. Replace bulb if necessary (see 4.3).

The voltage drop must not exceed 0.6 V.

3.5 Luxmètre

Le luxmètre est monté sur la fenêtre de lecture. Il indique l'éclairage du projecteur soumis au contrôle. La graduation du luxmètre est établie suivant les prescriptions allemandes relatives aux éclairages admissibles.

3.5.1 Mesure à l'aide du luxmètre

La mesure ne doit être effectuée qu'après contrôle et réglage du projecteur. Procéder tout d'abord à la mesure du faisceau code et, ensuite, à la mesure du faisceau route (voir 3.5.1.2).

3.5.1.1 Faisceau code

Pour mesurer l'éclairage du faisceau code, enfoncer la touche du luxmètre, ce qui commute l'appareil sur l'étendue de mesure code. L'aiguille du luxmètre doit alors demeurer dans le secteur vert. Si elle se situe dans le secteur rouge de la graduation, c'est que l'éclairage du faisceau code dépasse la valeur admissible.

3.5.1.2 Faisceau route

La condition première d'une mesure correcte est que le centre du faisceau lumineux tombe exactement sur la croix de réglage de l'écran. On obtient ce réglage par déplacement (vertical et latéral) du réglophare jusqu'à ce que le luxmètre indique la valeur d'éclairage maximum.

Le projecteur est en bon état et bien réglé si, au cours de la mesure, l'aiguille du luxmètre se situe dans le secteur vert de la graduation. Si cette zone n'est pas atteinte pour le faisceau route, on en conclut que l'éclairage de la chaussée par le projecteur considéré est insuffisant.

3.5.2 Autres avantages du luxmètre

Le luxmètre permet d'effectuer des mesures comparatives de l'éclairage du projecteur de gauche et du projecteur de droite.

En outre, le luxmètre facilite la mise au point latérale du centre du faisceau route sur les projecteurs principaux à éclairage code symétrique.

Figure 22 et 23

1. Touch pour mesure du faisceau code
2. Echelle pour faisceau route
3. Echelle pour faisceau code

4. Défectuosités des projecteurs

4.1 Eclairage insuffisant

Causes:

Tension trop faible, pouvant résulter des anomalies suivantes: mauvaise connexion ou mauvais contact mécanique, connexions ou contacts oxydés (également aux fusibles et porte-fusibles); liaisons à la masse mal établies;

câbles de trop faible section.

Une chute de tension de 10% provoque une perte d'éclairage de 30%.

Noircissement du verre des lampes.

Remèdes:

Contrôler les câbles sur toute leur longueur, du pôle positif de la batterie à la masse et au pôle négatif de la batterie, en passant par les connexions des lampes. L'éclairage étant en circuit, mesurer la chute de tension. Remplacer éventuellement les lampes usagées par des neuves (voir également 4.3).

La chute de tension dans les câbles d'éclairage ne doit pas excéder 0,6 V.

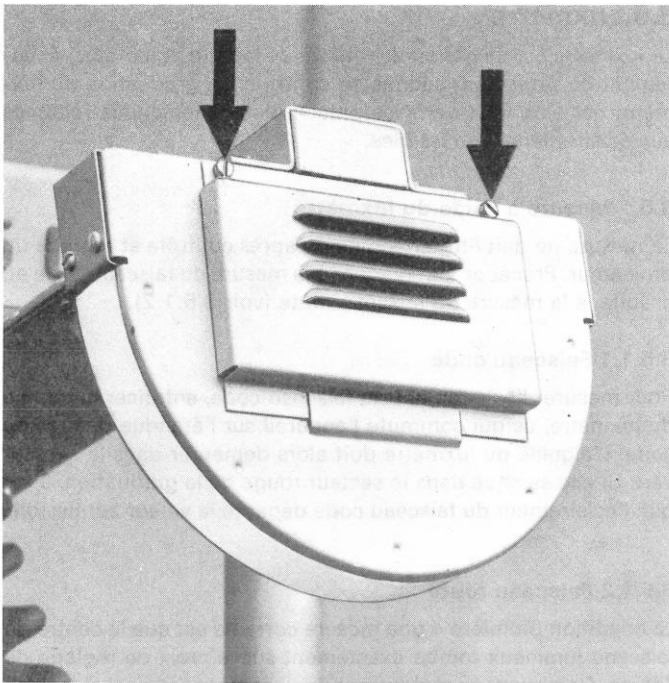


Bild 24

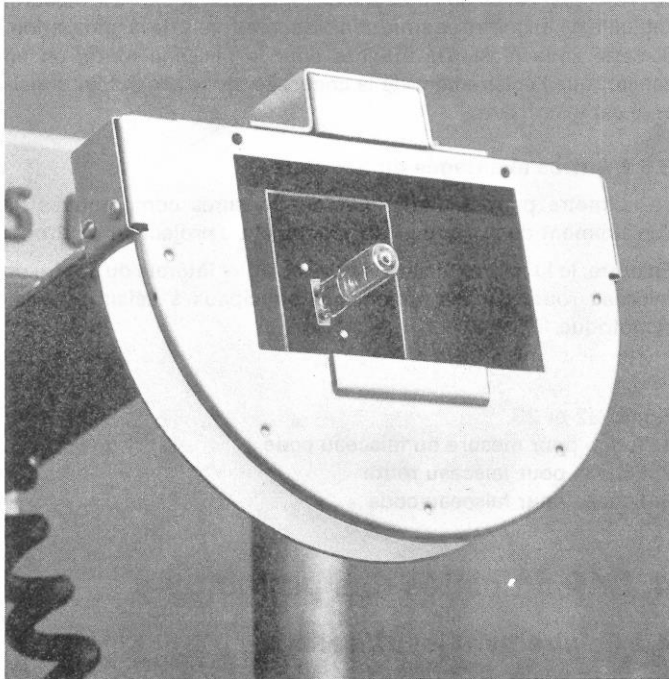


Bild 25

4.2. Hell-Dunkel-Grenze unscharf bzw. nicht gradlinig

Ursache:

Glühfaden der Glühlampe liegt nicht im Brennpunkt des Scheinwerfers. Dies kann hervorgerufen werden durch nicht richtig eingesetzte Glühlampe bzw. Fassung, durchhängenden Glühfaden bei Glühlampen mit langer Brenndauer

deformierten Spiegel oder Spiegelhalter
ausgehängter Reflektor

Beseitigung:

Sitz der Glühlampe bzw. Fassung kontrollieren. Glühlampe oder Spiegel evtl. auch Scheinwerfer erneuern (siehe auch 4.3).

4.3 Auswechseln von Glühlampen

Beim Auswechseln von Glühlampen dürfen diese nicht mit bloßen Händen angefaßt werden. Etwa am Glaskolben sich ansetzendes Öl, Fett oder Handschweiß würde beim Einschalten des Scheinwerfers verdampfen, sich auf dem Spiegel niederschlagen und damit das Reflexionsvermögen des Spiegels vermindern. Handschweiß hat ätzende Wirkung am Glas der Glühlampe.

Zum Anfassen der Glühlampen stets ein sauberes trockenes Tuch, trockenes Seidenpapier oder auch den Lampenkarton verwenden.

5. Wartung und Überprüfung

Die Lagerstellen der Laufräder sind in bestimmten Zeitabständen mit einigen Tropfen Maschinenöl zu schmieren. Die Führungssäulen sind etwa alle 2 bis 3 Wochen mit einem sauberen Lappen bzw. Putzwolle dünn einzufetten. Im übrigen bedarf das Gerät keiner besonderen Wartung. Als Prüfgerät ist jedoch vor Stößen und rauher Behandlung zu schützen.

In bestimmten Zeitabständen muß die Anzeigegenauigkeit des Scheinwerfereinstellgerätes überprüft werden.

Dies ist besonders wichtig für Werkstätten, die Arbeiten im Sinne des § 29 StVZO durchführen.

Dazu empfehlen wir, mit dem zuständigen Bosch-Dienst einen **Wartungsvertrag** abzuschließen. Die Überprüfung wird durch geschultes Personal mit entsprechenden Prüfgeräten nach Werkvorschrift durchgeführt.

Lichtbandprojektor (Bild 24 und 25)

Eine defekte Projektionslampe kann nach Abnehmen der geschlitzten Abdeckung ausgetauscht werden, dabei Punkt 4.3 beachten (Halogenlampe 15 V, 150 W, Bestell-Nr. 1 907 563 028).

4.2 Fuzzy or crooked cut-off

Cause:

The bulb filament is not located at the headlamp focal point. This can be caused by:

socket or bulb fitted incorrectly,
sagging filaments in aged bulbs,
deformed reflector or reflector bracket,
unhinged reflector.

Corrective action:

Check if bulb and socket are fitted correctly. Replace bulb or reflector, or even headlamp, if necessary (see also 4.3).

4.3 Bulb replacement

When replacing bulbs, these should not be handled with bare hands. Any oil, grease or perspiration which gets on to the glass envelope of the bulb will evaporate when the headlamp is switched on and settle on the reflector. This reduces the reflecting efficiency of the reflector. Perspiration has a corrosive effect on the glass envelope of the bulb.

Always use a clean, dry cloth, dry tissue paper or the bulb packaging when handling bulbs.

5. Maintenance and checking

The bearing points of the wheels should be lubricated at regular intervals with a few drops of machine oil. The guide posts should be lightly greased every two to three weeks with a clean cloth or cotton waste. Otherwise the unit requires no special maintenance. However, being a test instrument, it should be protected against shocks and rough treatment.

The accuracy of the aiming device should be tested at regular intervals.

For this reason, we recommend that a maintenance contract is arranged with the Bosch Service Station responsible for your area. Testing is carried out, in accordance with Works Specifications, by trained personnel using the appropriate test equipment.

Light strip projector (Figure 24 and 25)

A defective projector lamp can be replaced after taking off the slotted cover; in doing so, take note of Section 4.3 (Halogen bulb 15 V, 150 W, Part No. 1907 563 028).

4.2 Limite éclairé-obscur floue ou non rectiligne

Causes:

Le filament de la lampe ne se trouve pas au foyer du projecteur. Ce défaut peut être causé par une lampe mal engagée dans la douille ou une mauvaise position de la douille elle-même;

le fléchissement des filaments dans le cas de lampes ayant trop longtemps servi;

une déformation du réflecteur ou de son support;

un réflecteur décroché.

Remèdes:

Vérifier la position de la douille et de la lampe. Remplacer la lampe ou le réflecteur et, éventuellement, le projecteur (voir également 4.3).

4.3 Remplacement des lampes

Ne jamais saisir les lampes neuves avec les mains nues, sinon un peu d'huile, de graisse ou de sueur risquerait d'adhérer au verre et ces impuretés, en se volatilissant à la mise en circuit du projecteur, se déposeraient sur le réflecteur qui perdrait ainsi, en partie, son pouvoir réfléchissant. La sueur des mains exerce une action corrosive sur le verre des lampes.

Pour saisir les lampes, utiliser toujours un chiffon propre et sec, un papier de soie sec ou simplement le carton d'emballage de la lampe.

5. Entretien et contrôle

Lubrifier les paliers de roues à intervalles déterminés avec quelques gouttes d'huile à machine. Toutes les deux à trois semaines environ, enduire légèrement de graisse les colonnes de guidage, à l'aide d'un chiffon sec. Pour le reste, l'appareil ne demande aucun entretien particulier. En tant qu'instrument de contrôle, il convient toutefois de le protéger des chocs et de le manier sans rudesse.

La fidélité du réglophare quant aux mesures doit être vérifiée à intervalles bien définis.

Pour la surveillance du réglophare, nous vous conseillons de passer un contrat d'entretien avec le service après-vente Bosch compétent. Les vérifications seront alors exécutées, suivant les prescriptions de l'usine, par un personnel qualifié et au moyen d'appareils de contrôle appropriés.

Projecteur à bande lumineuse (Figure 24 et 25)

Pour le remplacement d'une lampe de projection défectueuse, enlever d'abord le couvercle à fentes. Respecter les recommandations données au paragraphe 4.3. (Lampe à halogène 15 V, 150 W, référence 1907 563 028).



Printed in Germany – Imprimé en Allemagne Rép. Féd. par ROBERT BOSCH GMBH, Hausdruckerei Stuttgart.

Abbildungen, Maße und Gewichte sind unverbindlich.

Illustrations, dimensions and weights subject to amendment without notice.

Figures, cotes et poids donnés sous réserve de modifications.

R O B E R T B O S C H G M B H S T U T T G A R T

WA/UBF 116/14 D/B/F 2. Ausg. (12. 71/5. 75) 6,0 MA