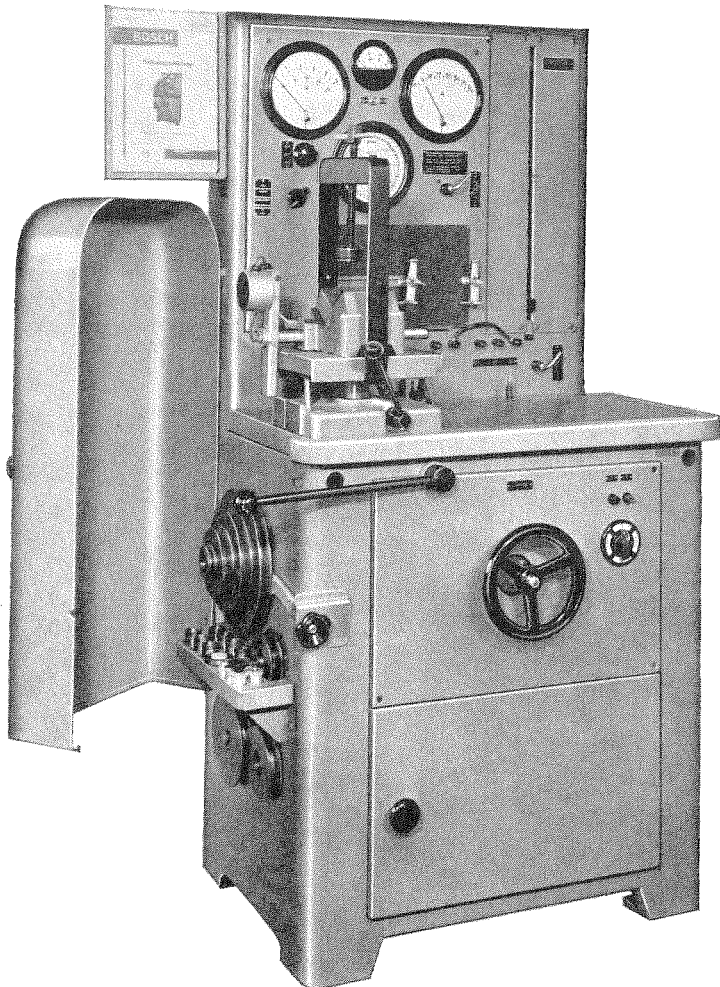


BOSCH



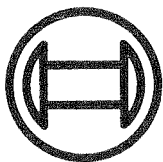
Lichtmaschinen-Prüfstände

(EFLJ 20 C) 0 680 110 001

(EFLJ 25 C) 0 680 110 004

(EFLJ 20 E) 0 680 110 015

(EFLJ 25 E) 0 680 110 016



Inhaltsverzeichnis

	Seite
1. Verwendung	1
2. Ausführung	1
3. Anschluß des Prüfstandes	3
4. Aufspannen der Lichtmaschine	3
5. Anschluß der Lichtmaschine	5
6. Wartung des Antriebsmotors	5
7. Normalzubehör	5
8. Ersatz- und Verschleißteile	6
9. Zusatzvorrichtungen	7
10. Maßzeichnungen für selbstanzufertigende Zwischenbuchsen und Kupplungshälften	9

Anmerkung

In die Lichtmaschinen-Prüfstände EFLJ 20 E und .. 25 E sind anstelle der runden Anzeigegeräte viereckige Geräte eingebaut.

Ersatzteile für EFLJ 20 E und .. 25 E (Ergänzung zu Abschnitt 8. Seite 6)		Bestellnummer
Voltmeter (Meßbereich 0... 10 V, 0... 20 V, 0... 40 V)	EFMJ 5 Y 8 Z	1 687 235 057
Umschalter für Voltmeter	EFSH 2 Y 3 Z	1 687 200 018
Amperemeter (Meßbereich 20... 0... 120 A)	EFMJ 6 Y 30 Z	1 687 235 065
Amperemeter (Meßbereich 0... 7,5 A; 0... 15 A)	EFMJ 6 Y 29 Z	1 687 235 064
Umschalter für Amperemeter	EFSH 2 Y 15 Z	1 687 200 044
Elektrischer Drehzahl-Anzeiger (mit Geber)	EFMJ 3 Y 16 Z	1 687 233 030

Bosch Lichtmaschinen - Prüfstände

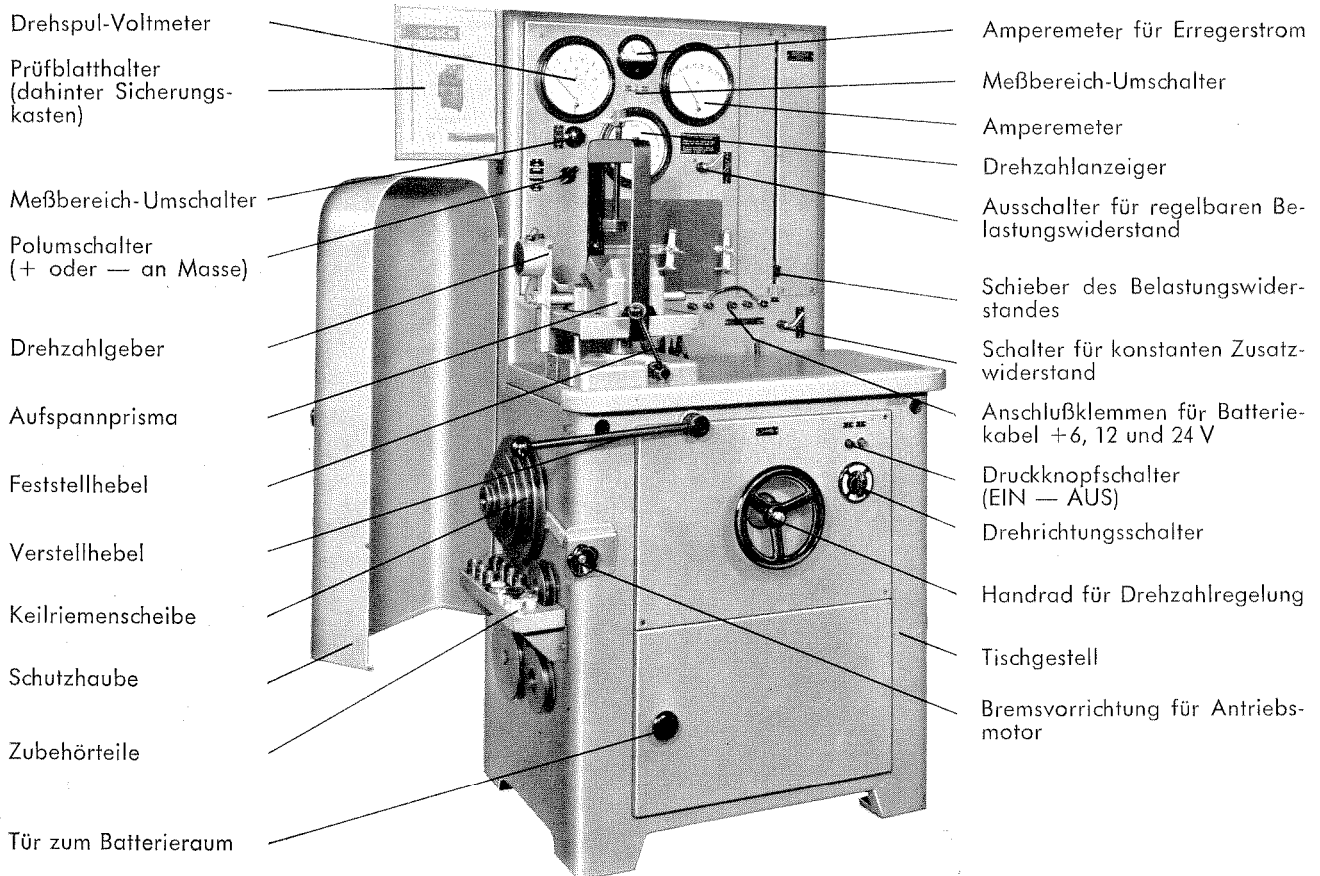


Bild 1 Lichtmaschinen-Prüfstand 0 680 110 004 (EFLJ 25 C) mit Aufspannvorrichtung

1. Verwendung

Zum Untersuchen und betriebsmäßigen Prüfen von Lichtmaschinen und den zugehörigen Reglern bis zu einer Leistung von

max. 1500 W bei 24 V-Lichtmaschinen	} mit dem Prüfstand EFLJ 25 ..
1200 W bei 12 V-Lichtmaschinen	
500 W bei 6 V-Lichtmaschinen	
oder 700 W bei 12 u. 24 V-Lichtmasch.	} mit EFLJ 20 ..
400 W bei 6 V-Lichtmaschinen	

Ferner zum Prüfen von Zündverteilern, Magnetzündern, Schwunglichtmagnetzündern, Lichtbatteriezündern usw. mit Hilfe von besonders zu bestellenden Zusatzeinrichtungen; siehe auch Angebotsblatt VDT-WBF 210/0.

2. Ausführung

Der Prüfstand besteht aus folgenden Hauptteilen:

Stahltischgestell mit Hartholzplatte und aufgebauter Aufspannvorrichtung sowie einer Schaltwand mit Instrumententafel.

Im Tischgestell ist der Antriebsmotor mit Drehrichtungsschalter und Schaltschutz eingebaut: beim Prüfstand EFLJ 25 ..

mit 2,5 kW, beim Prüfstand EFLJ 20 .. mit 1,8 kW Leistung. Der Antriebsmotor ist ein Drehstrom-Kollektormotor mit Drehzahl-Regelung durch Bürstenverschiebung.

Das Stahltischgestell

ist eine Schweißkonstruktion. Im oberen Teil ist hinter einem abnehmbaren Wandblech der Antriebsmotor mit Haupt- und Drehrichtungsschalter sowie der Ein- und Ausschalt-Druckknopf untergebracht. Im unteren Teil ist hinter einer Türe ein Raum für die Batterien.

Die Rückwand des Tischgestelles ist abnehmbar; von hier aus ist der Raum hinter den Batterien zugänglich, in dem ein nicht regelbarer Belastungswiderstand (nur bei EFLJ 25 ..) untergebracht ist.

An der linken Tischseite sitzt auf der Welle des Antriebsmotors die vierstufige Keilriemenscheibe und darunter eine Konsole mit den erforderlichen Zubehörteilen.

Über der Konsole ist eine Bremsvorrichtung zum Abbremsen des Antriebsmotors auf niederste Drehzahlen angebracht.

Unter der Hartholz-Tischplatte sind auf beiden Seiten durchgehende Löcher zur Erleichterung des Transportes des Lichtmaschinen-Prüfstandes.

Der Antriebsmotor

ist ein 220/380 V-Drehstrom-Kollektormotor (mit Nebenschlußcharakteristik) mit einer Leistung von 2,5 kW bei EFLJ 25 .. bzw. 1,8 kW bei EFLJ 20 ..

Die Drehzahl ist durch Bürstenverschiebung mit dem Handrad stufenlos regelbar von ca. 210 ... 2600 U/min bei EFLJ 25 .. bzw. ca. 250 ... 2500 U/min bei EFLJ 20 .. Der Druckknopfschalter „EIN“ an der Vorderseite des Tischgestelles ist mit dem Handrad so gekoppelt, daß der Antriebsmotor nur bei niederster Drehzahl (Handrad in linker Endstellung) eingeschaltet werden kann.

Der Haupt- und Drehrichtungsschalter befindet sich rechts neben dem Handrad für Drehzahlregelung.

Für den Netzanschluß dient eine Klemmleiste, die nach Abnehmen der oberen Rückwand zugänglich ist.

Auf die Abtriebswelle des Motors ist eine 4stufige Keilriemenscheibe für den Antrieb der aufgespannten Lichtmaschinen aufgesetzt.

Die höchste Prüfdrehzahl beträgt 6000 U/min bei Verwendung der großen Übersetzung zwischen Motor- und Antriebswelle.

Die Aufspannvorrichtung für die Lichtmaschinen

ist links auf dem Prüfstandfisch befestigt; die Grundplatte ist fest mit dem Prüfstand verschraubt.

Auf der Grundplatte kann eine zweite Platte mittels einer Zahnstange und Ritzel durch einen Hebel in der Höhe verstellt werden. Mit einem Feststellhebel kann die Platte in jeder Höhe festgeklemmt werden.

Auf der Platte sind ein Aufspannprisma und ein Spannbügel seitlich verschiebbar angeordnet. Für Lichtmaschinen mit kleinem Durchmesser bis ca. 110 mm können Zwischenbacken in das Aufspannprisma eingelegt werden.

Zum Anschluß eines Massekabels hat die Verstellplatte auf der rechten Seite eine Klemmschraube mit Hebelgriff.

Zum Messen der Drehzahl

ist am Aufspannprisma ein Magnetinduktor als Drehzahlgeber beweglich angebracht; er wird über eine Gummikupplung mit der Welle der Lichtmaschine verbunden. Von dem Drehzahlgeber führt ein Kabel mit Stecker zu zwei Steckbuchsen in der Instrumententafel.

Der Drehzahlanzeiger ist ein auf Drehzahl geeichter Drehspul-Spannungsmesser mit Trockengleichrichter.

Der Drehzahlgeber und die Instrumente sind aufeinander abgestimmt, deshalb müssen bei einem evtl. Austausch immer beide ausgewechselt werden.

In die Schaltwand (siehe Bild 2)

ist die auf Schwingmetall gelagerte Instrumententafel eingesetzt, die folgende Instrumente und Schalter enthält:

- ⑤ Drehspul-Voltmeter mit Meßbereich-Umschalter für 0 ... 10 V, 0 ... 20 V und 0 ... 40 V
- ⑨ Drehspul-Amperemeter Meßbereich 20 ... 0 ... 120 A bei Prüfstand EFLJ 25 ..
Meßbereich 10 ... 0 ... 100 A bei Prüfstand EFLJ 20 C

- ⑦ Drehspul-Amperemeter mit Umschalter (für Erregerstrom) Meßbereich 0 ... 7,5 A und 0 ... 15 A
- ⑥ Elektrischer Drehzahl-Anzeiger (Drehzahlgeber an der Aufspannvorrichtung) Meßbereich 0 ... 6000 U/min
- ② Polumschalter für Lichtmaschinen mit + bzw. — an Masse;
- ⑩ Hebelschalter für regelbaren Belastungswiderstand
- ① 2 Spannpratzen für von der Lichtmaschine getrennte Regler.

Im festen Teil der Schaltwand sind eingebaut:

- ⑫ Regelbarer Belastungswiderstand mit Schieber für 50 A
- ⑪ Hebelschalter für den festen Belastungswiderstand im Fuße des Tischgestelles
- ⑬ 3 Anschlußklemmen (6 V, 12 V und 24 V) für Batterie-kabel (+ B) bei Prüfungen mit Batterie
- ⑭ 2 Anschlußklemmen zum Zu- und Abschalten des Schutz-widerstandes SHWJ 11L3Z *).

*) Dieser Widerstand ist in die Leitung von B+ eingebaut (siehe Bild 6) und schützt den Belastungswiderstand bei angeschlossener Batterie vor dem Durchbrennen, wenn der Schieber weit nach oben gestellt werden muß. Beim Messen des Rückstromes muß dieser Widerstand natürlich auch abgeschaltet sein.

Die Hebelschalter für die Belastungswiderstände sind bei Stillstand des Prüfstandes immer auf „Null“ zu stellen, weil sonst die Batterien entladen werden.

An der linken Seitenwand der Schaltwand ist ein Sicherungskasten mit einer 100 A-Sicherung zum Schutz des größeren Amperemeters angebracht.

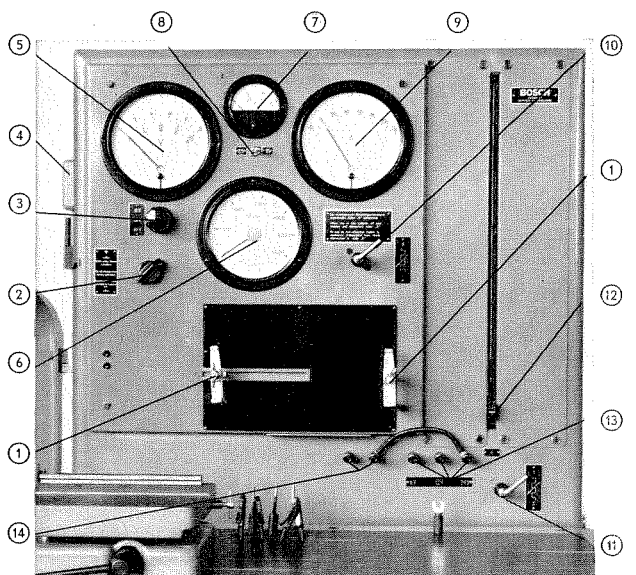


Bild 2 Schaltwand mit Instrumententafel

- 1 = Spannpratzen für Regler
- 2 = Polumschalter
- 3 = Meßbereich-Umschalter
- 4 = Sicherungskasten
- 5 = Drehspul-Voltmeter
- 6 = Drehzahlanzeiger
- 7 = Drehspul-Amperemeter für Erregerstrom
- 8 = Umschalter zu 7
- 9 = Drehspul-Amperemeter
- 10 = Hebelschalter für regelbaren Widerstand
- 11 = Hebelschalter für konstanten Widerstand
- 12 = Schieber am regelbaren Widerstand
- 13 = Batterieanschlusklemmen
- 14 = Anschlußklemmen für Schutzwiderstand SHWJ 11 L 3 Z

3. Anschluß des Prüfstandes (siehe Bild 3)

Die Drehstrom-Netzleitung ist an der Klemmleiste auf der Rückseite des Prüfstandes anzuschließen; die Klemmleiste ist nach Abnehmen der oberen Rückwand zugänglich.

Bitte auf die Spannung achten!

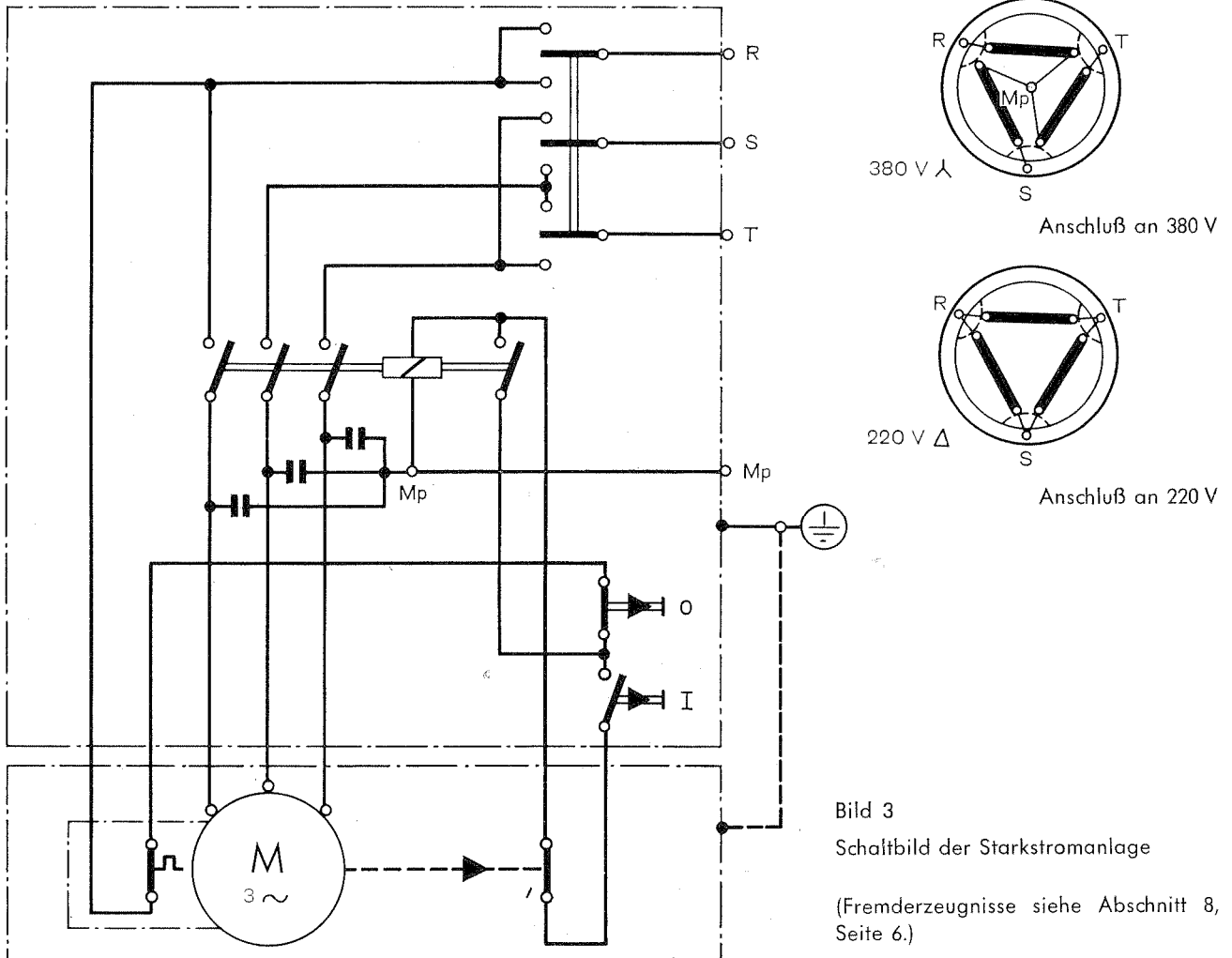
Der Antriebsmotor ist, wenn nichts anderes angegeben, für 380 V Netzanschluß geschaltet.

Für 220 V muß der Motor an den Klemmen auf der Stirnseite des Schleifringkörpers umgeschaltet werden (siehe Bild 3).

Die Drehrichtung des Motors muß mit der Drehrichtungsangabe am Drehrichtungsschalter übereinstimmen; andernfalls sind 2 Phasen der Netzleitung an der Klemmleiste zu vertauschen.

Drehrichtungsschalter auf Rechts- oder Linkslauf stellen. Motor durch Drücken auf den grünen Anlaß-Druckknopf (I) einschalten; das Handrad für die Drehzahlregelung muß in seiner linken Endstellung sein.

Motor-Drehrichtung prüfen!



4. Aufspannen der Lichtmaschine (siehe Bild 4)

Lichtmaschine auf Aufspannprisma legen; bei kleinem Polgehäuse- ϕ Zwischenbacken unterlegen. Weggebaute Regler von Lichtmaschinen mit Spannpratzen an der Instrumententafel befestigen.

Befestigungsmutter an der Lichtmaschinen-Keilriemenscheibe abschrauben und dafür eine Kupplungshälfte mit passendem Gewinde für den Drehzähler aufschrauben.

Bei Lichtmaschinen ohne eigene Keilriemenscheibe muß das Antriebs-element (Zahnrad, Kupplung) von der Welle abgezogen werden und eine der mitgelieferten Keilriemenscheiben mit einer passenden kegeligen oder zylindrischen Zwischenbuchse aufgesetzt werden.

Keilriemenscheibe mit der Rundmutter festziehen und passende Kupplungshälfte aufschrauben; Keilriemen auflegen. Lichtmaschine festspannen und in der Höhe verstellen, bis der Keilriemen gespannt ist.

Drehzähler so verstellen, daß er in die Kupplungshälfte auf der Lichtmaschinenwelle eingreift. Schutzhaube schließen.

Anmerkung

Für die üblichen Lichtmaschinen-Wellenenden sind Zwischenbuchsen und Kupplungshälften im Lieferumfang des Prüfstandes enthalten. Für weitere Wellenenden können diese Teile nach den Bildern 13 und 14, Seite 9, selbst angefertigt werden.

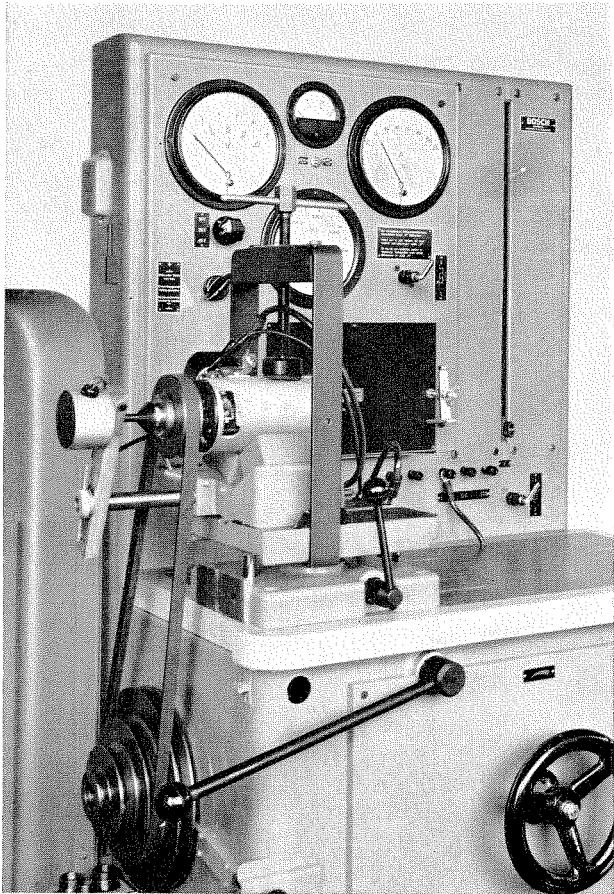


Bild 4 Prüfstand mit aufgespannter Lichtmaschine

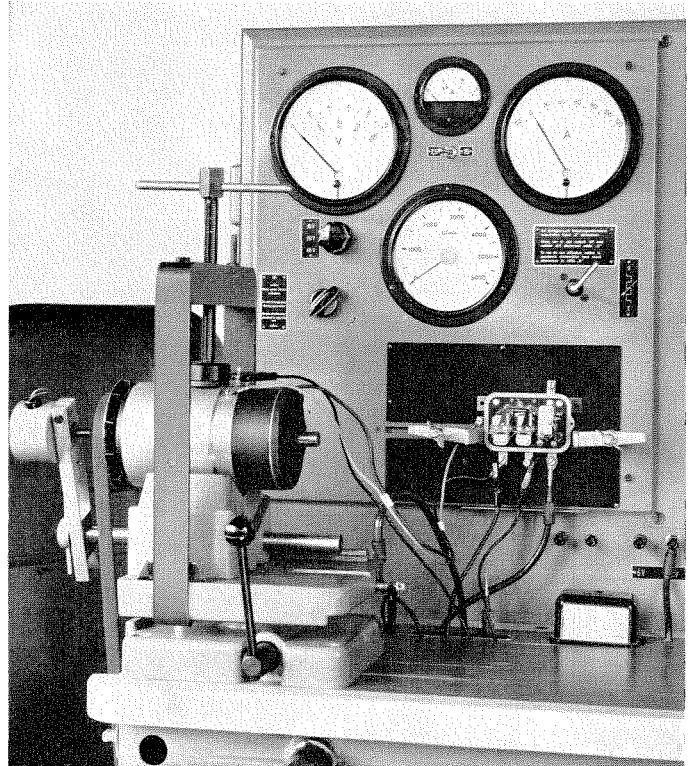


Bild 5 Prüfstand mit aufgespannter Lichtmaschine und weggebautem Regler

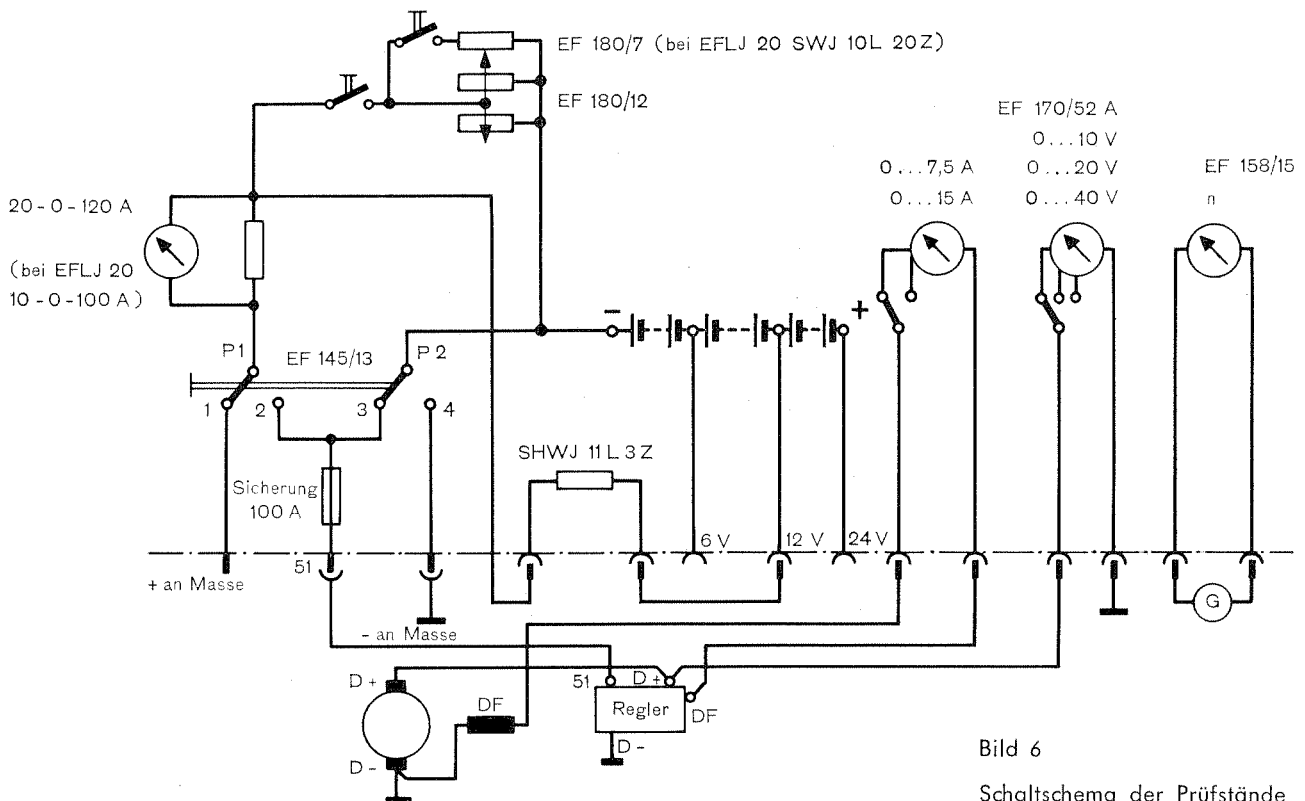


Bild 6
Schaltschema der Prüfstände
EFLJ 20 C und EFLJ 25 C

5. Anschluß der Lichtmaschine (Bilder 5 und 6)

Polumschalter auf die entsprechende Stellung schalten:
Lichtmaschine mit + an Masse oder
— an Masse.

Bei Lichtmaschinen mit weggebautem Regler zunächst die Klemmen D—, DF und D + der Lichtmaschine mit ebenso bezeichneten Reglerklemmen verbinden.

Kabel 51 mit Reglerklemme 51 (B +) verbinden.

Bei Anlagen mit „— an Masse“ das Minuskabel (Kabel —) an Verstellplatte ankleben oder bei isolierter Rückleitung mit Klemme B — des Reglers verbinden.

Bei Anlagen mit „+ an Masse“ das Pluskabel (Kabel +) an Verstellplatte ankleben oder bei isolierter Rückleitung mit Klemme B + des Reglers verbinden.

Voltmeter-Kabel — Volt mit D—, + Volt mit D + verbinden.

Zum Messen des Erregerstromes ist das kleine Amperemeter mit den beiden Kabeln EA in den Erregerstromkreis der Lichtmaschine zu schalten.

Drehrichtungsschalter auf die Drehrichtung der Lichtmaschine stellen (siehe Drehrichtungspfeil auf dem Polgehäuse).

Bei Prüfungen mit Batterie (Rückstrom oder Laden der Batterie) das Kabel +B an eine der 3 Batterie-Anschlußklemmen (6 V, 12 oder 24 V je nach Lichtmaschinen-Spannung) anschließen. Dabei Belastungswiderstand ausschalten (Schalter auf Null-Stellung).

Bei Prüfungen des Stromreglereinsatzes bei RS/UA-Reglern und des Variodenzündungseinsatzes bei RS/VA-Reglern treten Belastungsströme von 50 bis 70 A auf.

Diese großen Stromstärken erfordern bei diesen Prüfungen die Zwischenschaltung eines Widerstandes zwischen Kabel „B+“ und der Klemme mit der geforderten Batteriespannung (6 V, 12 oder 24 V). Dieser Widerstand liegt zwischen den beiden unbezeichneten Klemmen links neben den 3 Klemmen „6 V, 12, 24 V“ (siehe Bild 2); er ist auf Bild 6 mit SHWJ 11 L 3 Z bezeichnet und wird mit einem Kabelstück dazwischengeschaltet.

Prüfanleitung und Prüfwerte

für Lichtmaschinen siehe VDT-WPE 310/3.. und 315/..

für Regler siehe VDT-WPE 320/2...

für Drehstromgeneratoren siehe VDT-WPE 315/..

5.1 Anmerkung

Bei Lichtmaschinen mit einer Leistung über 1500 W kann der Stromreglereinsatz des Reglers nicht mehr in der üblichen Art zusammen mit der Lichtmaschine geprüft werden; die Leistung des Antriebsmotors reicht dafür nicht aus.

Die Prüfung von Lichtmaschine und Regler kann jedoch auf einfache Weise wie folgt durchgeführt werden:

1. Batterie muß voll geladen sein.
2. Lichtmaschine mit Regler wie üblich aufspannen und anschließen. Unter die Klemme D+ der Lichtmaschine oder des Reglers ist ein weiteres Kabel zu klemmen; das freie Kabelende wird später mit der Klemme Batterie + des Prüfstandes verbunden.
3. Einschaltspannung und Regulierspannung im Leerlauf sowie Rückstrom messen.
4. Belastungsprüfung der Lichtmaschine nur mit 1500 Watt durchführen.
5. Stromreglereinsatz wie folgt prüfen:

Lichtmaschine mit Nenndrehzahl antreiben (Schalter hat eingeschaltet).

Freies Kabelende (von Punkt 2) der Klemme D+ an Batterie + des Prüfstandes anschließen.

Voltmeter Klemme + an Klemme 61 des Reglers und Voltmeter Klemme — an Klemme DF des Reglers anschließen.

Belastungswiderstand und Zusatzwiderstand des Prüfstandes einschalten.

Belastungsstrom steigern, bis das Voltmeter ausschlägt; der dabei vom Amperemeter angezeigte Strom ist der Stromreglereinsatz. (Das Voltmeter zeigt nicht die volle Batteriespannung, sondern nur eine Teilspannung an.)

Achtung! Vor dem Stillsetzen der Lichtmaschine ist das Kabel von Batterie + am Prüfstand zu lösen, weil sonst die Lichtmaschine als Motor mit Batteriestrom weiterläuft.

6. Wartung des Antriebsmotors

Der Motor hat Wälzlager, deren Fettfüllung bei üblichem Dauerbetrieb (täglich ca. 8 Std.) für 4 bis 5 Jahre reicht.

Die Schleifkohlen und der Kollektor müssen in Abständen von etwa 250 Betriebsstunden nachgesehen werden. Wenn erforderlich ist der Auflagedruck der Schleifkohlen durch Verstellen der Druckfeder zu verstärken oder sind die Schleifkohlen durch neue zu ersetzen.

Der Kollektor soll stets eine saubere, glatte Oberfläche haben.

Zugänglich sind die Schleifkohlen und der Kollektor nach Abnehmen des vorderen und hinteren Abdeckbleches und nach Abschrauben der Lüftungsbleche am Kollektorlager.

7. Normalzubehör

(im Lieferumfang des Prüfstandes enthalten)

Siehe Abschnitt 8. Ersatz- und Verschleißteile.

8. Ersatz- und Verschleißteile

für	Teil	seith. Bezeichng.	Bestellnummer	Bemerkungen	
Schalttafel	Voltmeter für EFLJ 25 C	EF 170/52 A	1 687 235 037	für Prüfstände EFLJ 20 E und EFLJ 25 E siehe 1. Umschlagseite	
	Voltmeter für EFLJ 20 C	EF 170/56 A	1 687 235 063		
	Meßbereich-Umschalter dazu	EF 145/26	1 697 200 007		
	Drehknopf zum Umschalter	EF 220	1 683 231 000		
	Amperemeter (groß) für EFLJ 25 C	EF 170/9 A	1 687 235 031		
	Amperemeter (groß) für EFLJ 20 C	EF 170/13 B	1 687 235 014		
	Amperemeter (klein) für Erregerstrom	EFMJ 6 Y 13 Z	1 687 235 050		
	Umschalter dazu	EF 3 Y 4 Z	1 687 200 046		
	Elektrischer Drehzahl-Anzeiger (mit Geber)	EF 158/15	1 687 233 003		
Polumschalter	EF 4 Y 3 Z	1 687 200 047	2 Stück		
Schalter für Belastungswiderstand	SSH 15/12 Z	0 341 001 002			
Antriebsmotor	Antriebsmotor für EFLJ 25 C = Type DNR 2,5s80/2,5 kW/210 ... 2600 U/min			Hersteller: Elektra- Faurndau/Württ.	
	Antriebsmotor für EFLJ 20 C = Type DNR 1s80/1,8 kW/250 ... 2500 U/min				
	Luftschütz mit Relais	EF 145/242	1 687 211 002		
Satz Schleifkohlen	für EFLJ 25 C	EFSK 1 Y 2 Z	1 687 014 001		
	für EFLJ 20 C	EFSK 1 Y 1 Z	1 687 014 000		
Sicherung	Sicherung 100 A	WSG 512/4 X	1 191 017 002		
Kabelstecker	Krokodilklemmen zu Voltmeter- und Erregerstrom-Amperemeter-Kabel	EF 316/1	1 684 483 000	auf 9,8 mm aufbohren	
	Spitzen zu Kabel 51, — und +	EFLJ 25/69	1 683 121 013		
	Kabelschuh zu Kabel +B	NKS 113/1 X	1 901 353 005		
	Isolierhülsen zu Kabel 51, —, + und +B	EF 221/2	1 680 305 000		
Antriebssteile	Keilriemenscheibe mit Außen- ϕ und Bohrung	100 mm 32 mm	EFLJ 15/50	1 686 600 002	für EFLJ 25 C
		125 mm 32 mm	EFLJ 15/51	1 686 600 005	
		165 mm 30 mm (keg.)	EFLJ 25/60	1 686 600 006	
	Zwischenbuchse Kegel 1:5;	13 mm ϕ	EFLJ 15/62	1 680 362 008	Normalzubehör (lose mitgeliefert)
		15 mm ϕ	EFLJ 15/63	1 680 362 009	
		17 mm ϕ	EFLJ 15/64	1 680 362 010	
		20 mm ϕ	EFLJ 15/65	1 680 362 011	
		25 mm ϕ	EFLJ 15/66	1 680 362 012	
		zyl. Bohrung 15 mm ϕ	EFLJ 15/67	1 680 362 013	
	Rundmutter zum Befestigen der Riemenscheibe	17 mm ϕ	EFLJ 15/68	1 680 362 014	
			EFLJ 15/69	1 683 342 000	
	Keilriemen	17 x 11 x 1400 mm	EF 214/65	1 684 735 003	
		17 x 11 x 1500 mm	EF 214/66	1 684 735 011	
	Kupplungshälfte Gewinde M 10	M 12	EFLJ 20 C/1/1	1 683 315 005	
		M 12 x 1,5	EFLJ 20 C/1/2	1 683 315 006	
		M 14 x 1,5	EFLJ 20 C/1/3	1 683 315 007	
		M 16 x 1,5	EFLJ 20 C/1/4	1 683 315 008	
M 18 x 1,5		EFLJ 20 C/1/5	1 683 315 009		
		EFLJ 20 C/1/6	1 683 315 010		
Sonstiges	Mitnehmer für Drehzahl-Anzeiger	EFLJ 23/8	1 680 453 000	beim Druckstück	
	Bremsbelag für Bremshebel der Bremsvorrichtung	EFLJ 38/1/2	1 682 380 000		
	Nieten dazu	NNJ 981/23 X	2 917 051 092		
	Gummipuffer in Aufspannvorrichtung	EF 8510/123	1 680 109 020		
Sonderzubehör	Fußbremse	EFLJ 46 C	0 681 210 002	s. VDT-WUF 113/1	
	Aufspannvorrichtung für K1 .. (allgemein)	EFLJ 54	1 685 720 047		
	Aufspannvorrichtung für K1 (Porsche)	—	1 685 720 074		

9. Zusatzvorrichtungen zu den Lichtmaschinen-Prüfständen EFLJ 20 C und ..25 C

(siehe auch VDT-WBF 210/0 Blatt 1 und 2)

Antriebsvorrichtung EFAW 24 A

0 681 269 010

Zubehör 1 Keilriemen EF 214/21 (10 x 6 x 1400) 1 684 735 009
mitgeliefert 1 Keilriemen EF 214/22 (10 x 6 x 1250) 1 684 735 010
und 1 Einstellehre EFAW 24/5 1 687 970 011

Verwendung: Zum Antreiben von Lichtbatteriezündern beim Prüfen der Zündzeitpunktverstellung in Verbindung mit der Aufspan- und Antriebsvorrichtung EFLM 4 A; ferner zum Antreiben und Prüfen von Magnetzündern und Zündverteilern.

Anbau mit 2 Zylinderschrauben an der Grundplatte des Prüfstandes.

Drehzahlen ca. 150...1300 U/min mit kurzem Keilriemen auf der äußeren Keilriemenscheibe.

Noch niedrigere Drehzahlen erreicht man durch Abbremsen mit der Bremsvorrichtung am Prüfstand.

Ab ca. 700 U/min aufwärts läßt sich die Drehzahl bei Auflegen des längeren Keilriemens auf die innere Keilriemenscheibe und die darunterliegende Keilriemenscheibe auf der Motorwelle regeln.

Zum Spannen des Keilriemens werden die beiden seitlichen Muttern an der Vorrichtung gelöst. Durch Drehen der oberen Mutter kann die Keilriemenscheibe in der Höhe verstellt werden.

Drehzahlgeber mit Halter am Aufspannprisma des Prüfstandes abschrauben und an der Antriebsvorrichtung befestigen. Kupplungshälften miteinander verbinden.

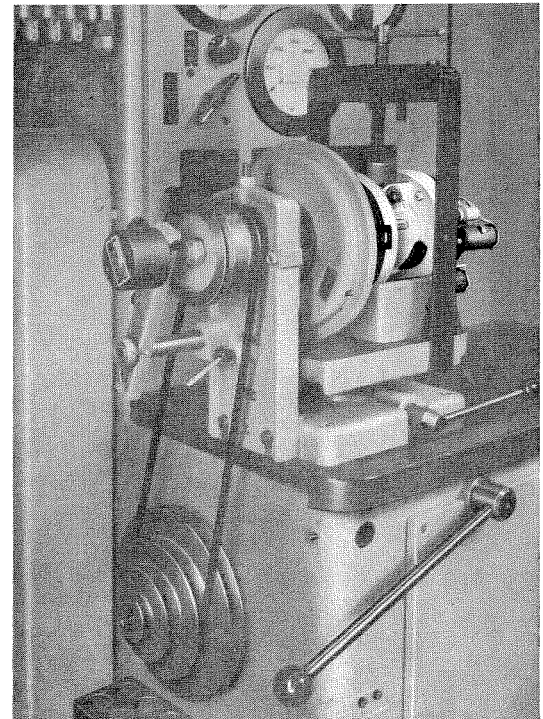


Bild 7 Prüfstand mit Antriebsvorrichtung EFAW 24 für Lichtbatteriezünder

Aufspannwinkel EFMZ 18

0 681 220 003

Einsatzring EFMZ 26

1 685 700 003

Einsatzring mit Kupplung EFMZ 27

1 685 700 004

Verwendung für Magnetzünder mit Flanschbefestigung (zusammen mit Antriebsvorrichtung EFAW 24 A, siehe oben).

Aufspannwinkel mit passendem Einsatzring auf die Verstellplatte des Prüfstandes setzen; Magnetzünder einsetzen und festschrauben. Aufspannwinkel verschieben, bis Mitnehmer in Antriebsvorrichtung eingreift und mit Spannbügel festspannen.

Verstellplatte mit Verstell- und Feststellhebel auf richtige Höhe einstellen: die Einstellehre 1 687 970 011 (EFAW 24/5) muß sich flachkant gerade zwischen Verstellplatte und Gradscheibe durchschieben lassen.

Der Hochspannungsanschluß des Magnetzünders ist mit dem Hochspannungsanschluß hinter der Gradscheibe an der Antriebsvorrichtung zu verbinden.

Aufspannbock EFMZ 19

0 681 220 004

Verwendung für Magnetzünder mit Sattelbefestigung

Aufspannbock auf die Verstellplatte des Prüfstandes aufsetzen. Verstellplatte mit Verstell- und Feststellhebel auf richtige Höhe einstellen: die Einstellehre 1 687 970 011 (EFAW 24/5) muß sich flachkant gerade zwischen Verstellplatte und Gradscheibe schieben lassen. Mitgelieferte Zwischenplatten entsprechend der Magnetzünder-Achshöhe unterlegen (Achshöhe 45 mm = ohne Zwischenplatte, bei 38 mm = 7 mm-Zwischenplatte und Achshöhe 30 mm = 2 Zwischenplatten). Magnetzünder mit Spannbügel gut festspannen.

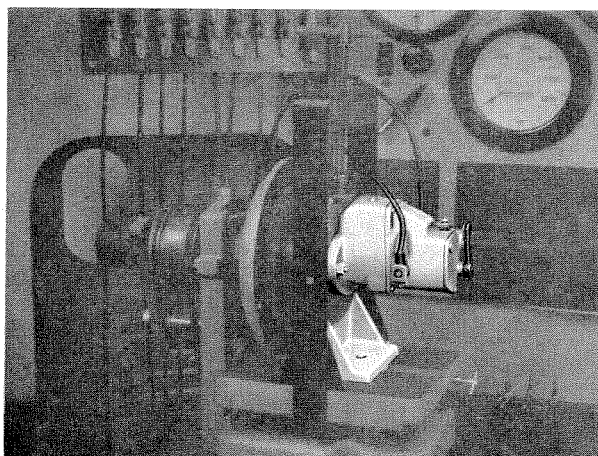


Bild 8 Magnetzünder mit Flanschbefestigung

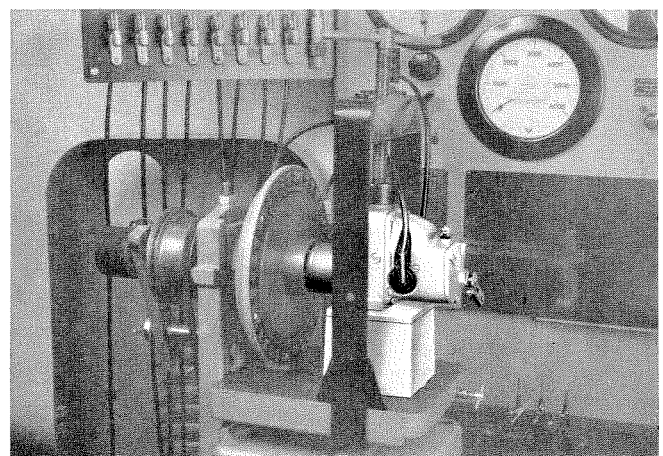


Bild 9 Magnetzünder mit Sattelbefestigung

Aufspann- u. Antriebsvorrichtung EFLM 4 A 0 681 221 002

siehe Bedienungsanleitung VDT-WWF 112/1

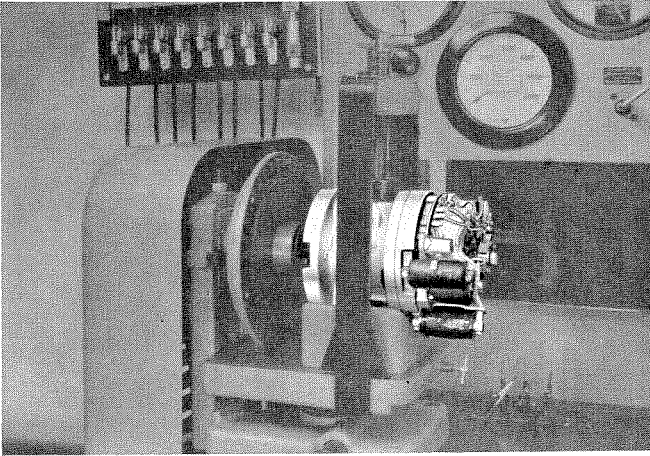


Bild 10 Lichtbatteriezünder mit Zündzeitpunkt-Verstellung

Bei Lichtbatteriezündern mit Zündzeitpunkt-Verstellung wird zur Prüfung des Verstellwinkels diese Aufspann- und Antriebsvorrichtung zusammen mit der Antriebsvorrichtung EFAW 24 A (siehe Seite 7) auf dem Lichtmaschinen-Prüfstand aufgesetzt; siehe Bild 10. Auf die Welle von EFLM 4 A muß hierzu die Kupplung 1 209 999 061 (ZKH 18/24 Z) aufgesetzt werden.

Über die Verwendung der Teile von EFLM 4 A sowie der weiteren dazu lieferbaren Zusatzgeräte gibt die Druckschrift VDT-WBF 212/0 LM Aufschluß.

Funkenzieher EFMZ 9 A 0 681 120 004

Der Funkenzieher mit 8 Funkenstrecken dient zum Prüfen der Funkenlänge (Zündleistung) und zur Prüfung von Zündverteilern. Er wird auf der linken Seite des Prüfstandes in den Halter für die Prüfwertetasche eingehängt. Als Anschlußkabel können Hochspannungskabel unter der Bestellnummer EFZV 9/10 bestellt werden.

Voltmeter EF 3492 1 687 235 021 10 V Meßbereich

Erforderlich beim Prüfen der Wechselstromspannung von Schwunglichtmagnetzündern und Wechselstromlichtmaschinen.

Belastungswiderstand EF 1289 1 684 509 000 und Zusatzwiderstand EFLM 2 0 681 421 001

Zum Einstellen der Prüfbelastung von 5 und 15 sowie 25 W für Schwunglichtmagnetzündern und Wechselstromlichtmaschinen beim Messen der Lichtleistung.

Das Vorschalten dieses Zusatzwiderstandes ermöglicht eine Prüfbelastung von 3 Watt.

Aufspannwinkel EFZV 17 0 681 223 001

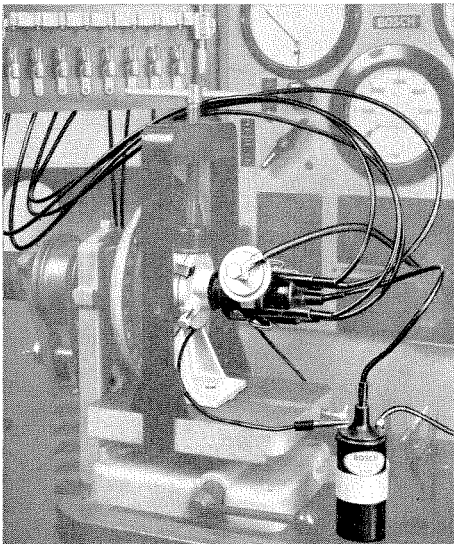


Bild 11 Zündverteiler mit Unterdruck-Verstellung

Verwendung zum Aufspannen und Antreiben von Zündverteilern zusammen mit der Antriebsvorrichtung EFAW 24 A (Seite 7).

Aufspannwinkel auf die Verstellplatte des Prüfstandes setzen und mit Spannbügel festspannen.

Verstellplatte des Prüfstandes mit Verstell- und Feststellhebel auf richtige Höhe einstellen: die Einstelllehre 1 687 970 011 (EFAW 24/5) muß sich flachkant gerade zwischen Verstellplatte und Gradscheibe durchschieben lassen.

Passenden Einsatzring auf Zündverteiler aufschieben und Mitnehmer 1 686 490 001 (EFZV 17/1) auf Zündverteilerwelle aufsetzen.

Zündverteiler in Aufspannwinkel einsetzen und festklemmen; anschließend mit Antriebsvorrichtung EFAW 24 A koppeln.

Unterdruck-Aggregat EFZV 4 0 681 123 001

Das Unterdruck-Aggregat dient zum Erzeugen des Unterdruckes bei der Prüfung von Zündverteilern mit Unterdruckverstellung. Der Unterdruckzylinder wird auf der rechten Seite des Prüfstandes unterhalb der Tischplatte, das Manometer darüber seitlich an die Schaltwand angeschraubt.

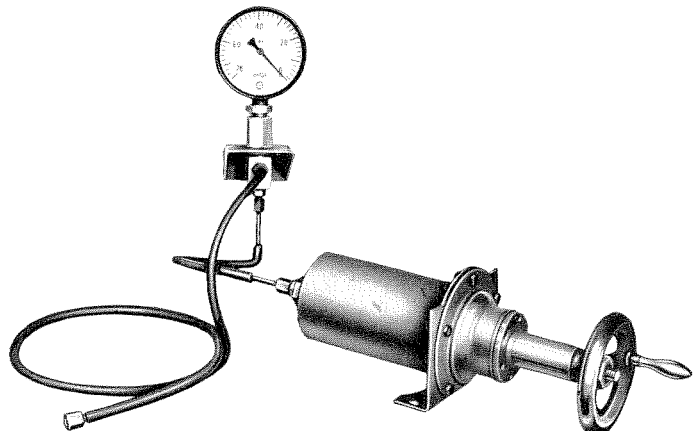


Bild 12 Unterdruck-Aggregat 0 681 123 001 (EFZV 4)

10. Maßzeichnungen für selbstanzufertigende Zwischenbuchsen und Kupplungshälften

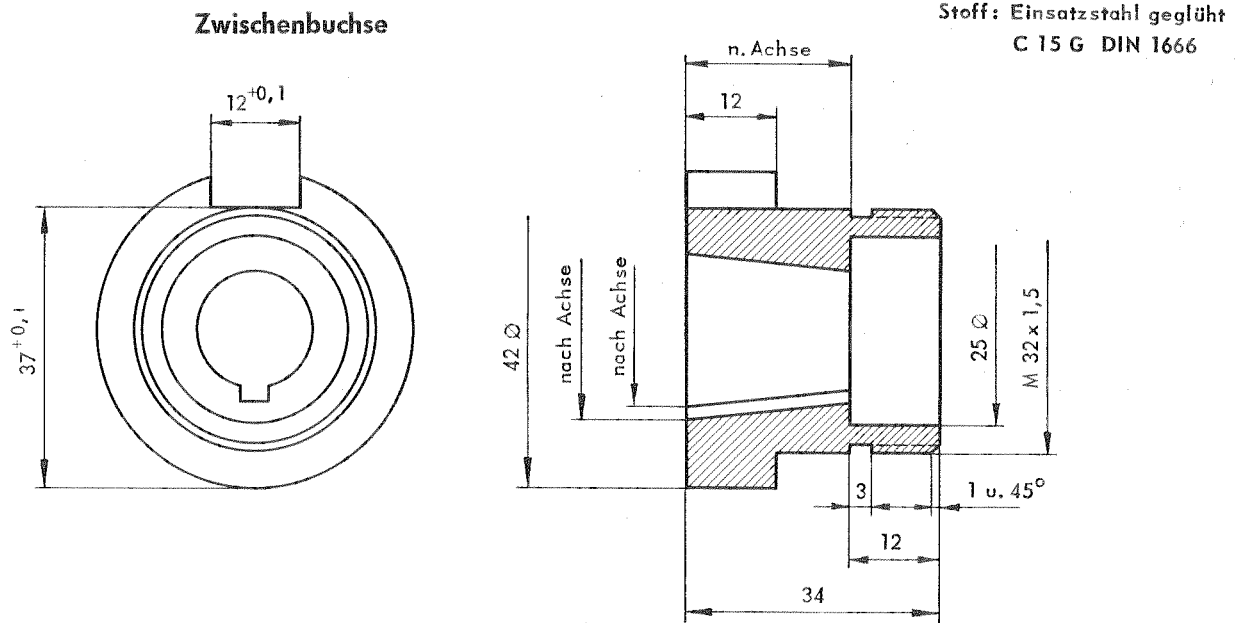


Bild 13 Zwischenbuchsen zu kegeligen Wellenenden

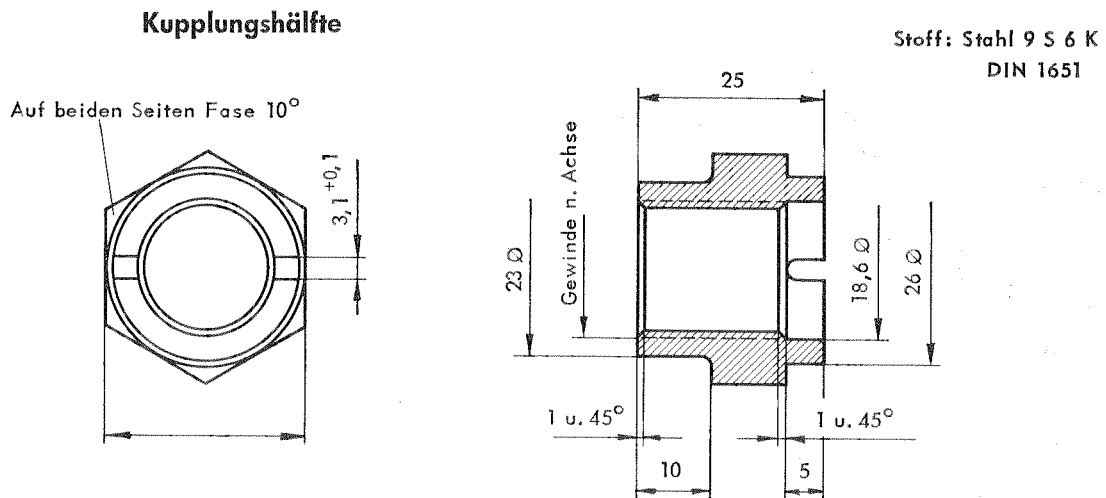


Bild 14 Kupplungshälften zu zylindrischen Wellenenden

