

BOSCH

Einspritztester

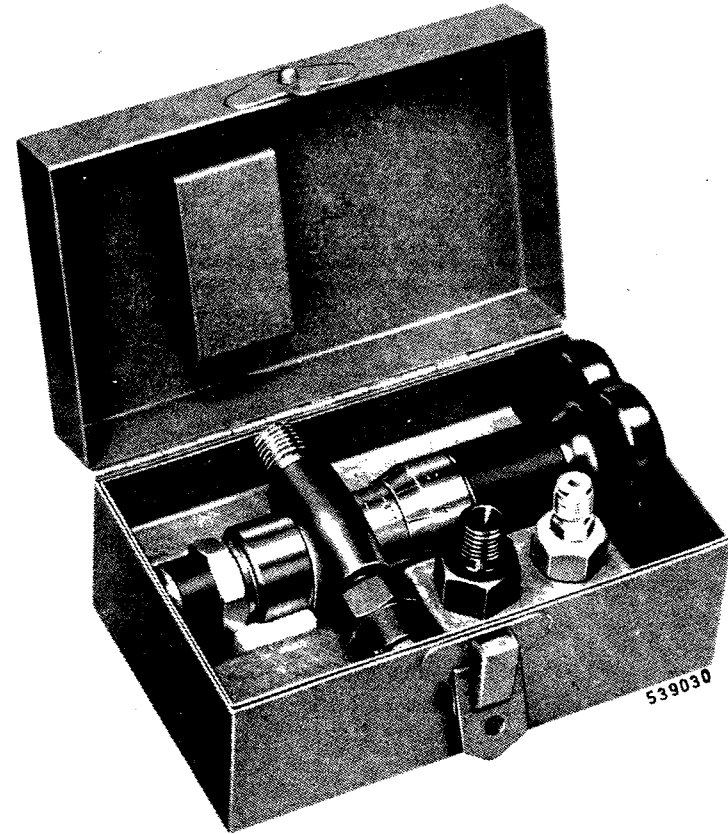
EFEP 66A

0 681 443 004

BEDIENUNGSANLEITUNG

ROBERT BOSCH GMBH STUTT GART

WA-UBF 123/2 D (7. 73) 1.2 M



- Verwendung:**
1. zum Einstellen des Düsen-Öffnungsdruckes (am Motor).
 2. zum Messen des Spitzendrucks bis 1000 kp/cm^2 in Druckleitungen.
 3. als Sicherheitsventil bei Versuchen.

Der Einspritztester kann bei allen Pumpen-Drehzahlen, unter verschiedensten Belastungen und bei allen Pumpen bis zur Größe D (500 cm^3 je Hub) verwendet werden.

Wirkungsweise

Hauptteil ist die Düse 1, die durch Spannen der geeichten Feder 2 auf einen Öffnungsdruck zwischen $0 \dots 1000 \text{ kp/cm}^2$ eingestellt werden kann. Die Druckeinstellung ist an der Skala der Einstellmutter 3 ablesbar; ist sie niedriger als der in der Leitung auftretende Druck, so wird die Düse 1 abspritzen. Durch Verstellen der Druckeinstellung an der Einstellmutter 3 kann erreicht werden, daß die Düse nur kaum merklich spritzt. Der hierbei auf der Skala abgelesene Druck entspricht dem in der Leitung auftretenden Spitzendruck.

Achtung! Der Spitzendruck ist nicht der Einspritzdruck.

Wartung

Nach Gebrauch ist die Einstellmutter 3 auf Null zu stellen. Das Gerät mit Gasöl spülen und zum Schutz vor Verunreinigungen im Blechkasten aufbewahren.

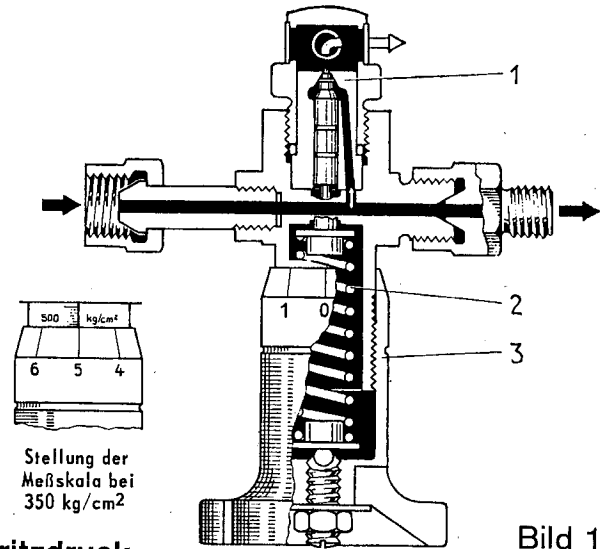


Bild 1

Einbaumöglichkeiten

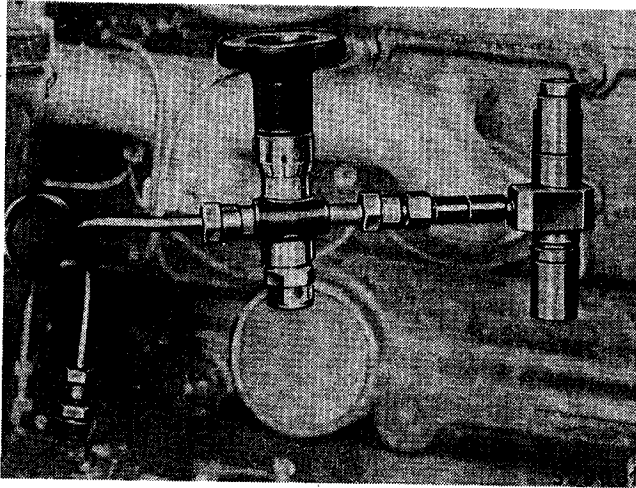


Bild 2 zwischen Düsenhalter und Druckleitung

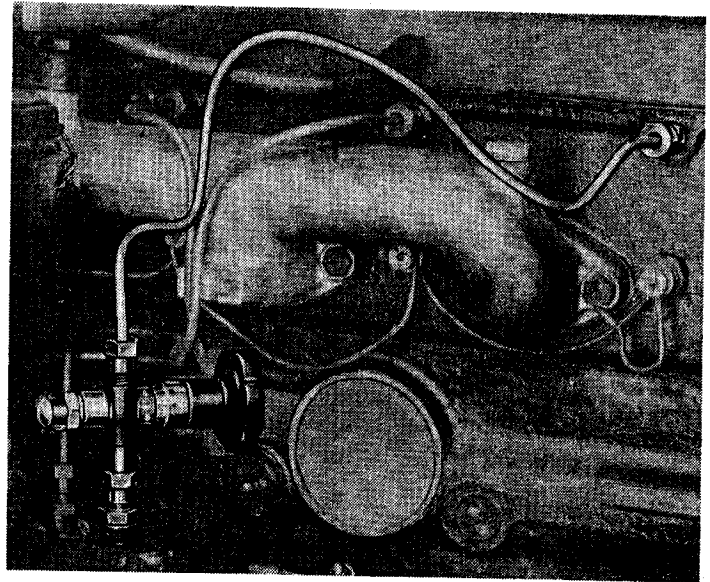


Bild 3 zwischen Einspritzpumpe und Druckleitung

Handhabung Einspritztester einbauen nach Bild 2 oder 3.

Einstellen des Düsen-Öffnungsdruckes:

Einstellmutter auf den gewünschten Einspritzdruck einstellen. Pumpe von Hand oder mit langsam laufendem Motor antreiben. Düse des Düsenhalters ins Freie spritzen lassen; Einstellschraube des Düsenhalters so einstellen, daß der Einspritztester und die Düse etwa gleich stark abspritzen.

Messen des Spitzendrucks in Druckleitungen:

Einstellmutter auf einen höheren Druck, als zu erwarten ist, einstellen. Motor laufen lassen. Einstellmutter langsam zurückdrehen, bis der Einspritztester kaum merklich abspritzt. Der Spitzendruck in der Druckleitung kann jetzt an der Skala der Einstellmutter abgelesen werden.

Als Sicherheitsventil:

Einstellmutter auf den zulässigen Höchstdruck der Leitung einstellen. Bei Überschreiten dieses Druckes während des Betriebes wird der Einspritztester abspritzen.

Eichung

Der Einspritztester ist je nach Benutzung alle 3 bis 4 Monate, jedoch längstens nach 6 Monaten mit einem Eichmanometer auf einem Düsen-Prüfgerät zu überprüfen. Einspritztester und Eichmanometer werden hintereinander geschaltet. Zum Anschließen des Eichmanometers ist das Anschlußstück 1 683 457 003 erforderlich.

Sonderzubehör

	Bestellnummer	Bemerkungen
Anschlußteil für Gewinde M 18 × 1,5	0 681 340 013	Anschlußteile für M 12 × 1,5 u. M 14 × 1,5 sind mitgeliefert
M 22 × 1,5	1 683 359 000	
M 26 × 1,5	1 683 359 001	

Abbildungen, Maße und Gewichte sind unverbindlich.

Printed in Germany – Imprimé en Allemagne Rép. Féd. par ROBERT BOSCH GMBH, Hausdruckerei Stuttgart.