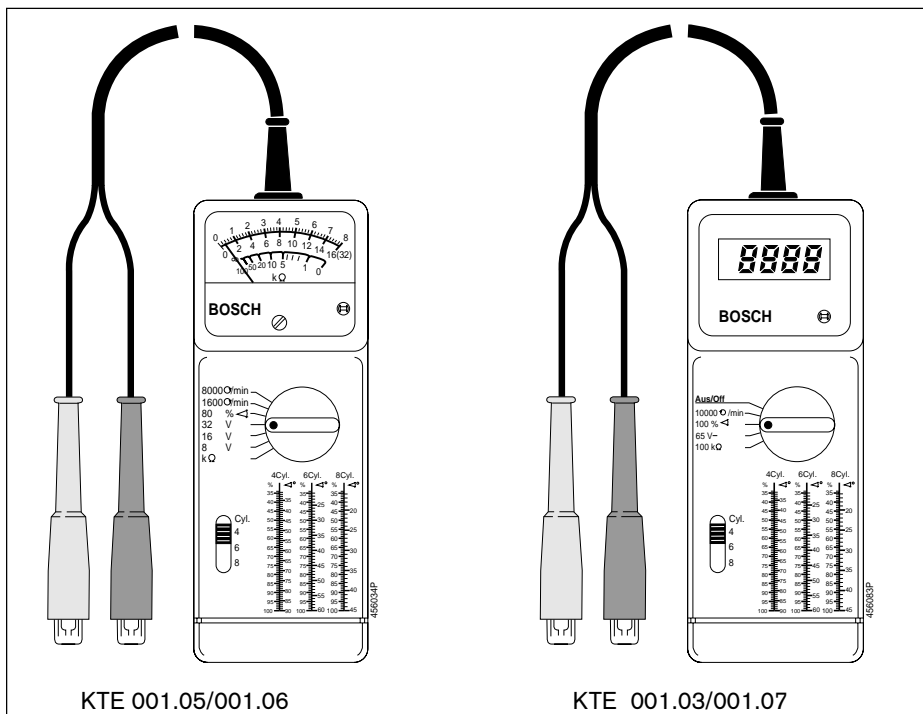


Bedienungsanweisung  
Operating Instructions  
Instructions d'emploi

Instrucciones de manejo  
Istruzioni d'uso



**Pocket-Motortester**

**Comprobador de motores, modelo de bolsillo**

**Pocket-Motortester**

**Tester tascabile per motori**

**Mototesteur de poche**



**BOSCH**

**Inhalt:**

Seite

Hinweise zu Ihrer Sicherheit, zum Schutz von Geräten und Fahrzeugkomponenten 4

|                                |    |
|--------------------------------|----|
| 1. Allgemeines                 | 6  |
| 2. Aufbau                      | 7  |
| 3. Inbetriebnahme              | 8  |
| 4. Messen                      | 9  |
| 5. Technische Daten            | 15 |
| 6. Sonderzubehör               | 15 |
| 7. Hinweis bei Störungen       | 15 |
| 8. Ersatz- und Verschleißteile | 15 |
| 9. Anschlußkabel erneuern      | 15 |

**Contents:**

Page

Information about your safety, for the protection of units and components of vehicles 16

|  |    |
|--|----|
| 1. General information                   | 18 |
| 2. Construction                          | 19 |
| 3. Putting into operation                | 20 |
| 4. Measurements                          | 21 |
| 5. Technical data                        | 27 |
| 6. Special accessories                   | 27 |
| 7. In the event of malfunctions          | 27 |
| 8. Spare parts and parts subject to wear | 27 |
| 9. Replacing the connecting cable        | 27 |

**Sommaire:**

Page

Informations concernant votre sécurité, pour la protection des appareils et des composants des véhicules 28

|  |    |
|--|----|
| 1. Généralités                           | 30 |
| 2. Construction                          | 31 |
| 3. Mise en service                       | 32 |
| 4. Mesure                                | 33 |
| 5. Caractéristiques techniques           | 39 |
| 6. Accessoires spéciaux                  | 39 |
| 7. Instructions de dépannage             | 39 |
| 8. Pièces de rechange et d'usure         | 39 |
| 9. Remplacement du cordon de branchement | 39 |

| <b>Indice:</b>  | Página | <b>Indice:</b>   | Pagina |
|---|--------|--|--------|
| Informaciones respectivas a su seguridad, para la protección de los aparatos y componentes de vehículos | 40     | Avvertenze per la vostra sicurezza, per la protezione degli apparecchi e dei componenti dell'autoveicolo | 52     |
| 1. Generalidades  | 42     | 1. Generali  | 54     |
| 2. Construcción   | 43     | 2. Struttura   | 55     |
| 3. Puesta en funcionamiento   | 44     | 3. Messa in funzione   | 56     |
| 4. Medición   | 45     | 4. Misurazione   | 57     |
| 5. Características técnicas   | 51     | 5. Dati tecnici  | 63     |
| 6. Accesorios especiales  | 51     | 6. Accessori speciali  | 63     |
| 7. Instrucciones en caso de perturbaciones  | 51     | 7. Avvertenza in caso di guasti  | 63     |
| 8. Piezas de recambio y de desgaste   | 51     | 8. Parti di ricambio e di usura  | 63     |
| 9. Sustituir el cable de conexión   | 51     | 9. Sostituzione del cavo di collegamento   | 63     |

# Hinweise zu Ihrer Sicherheit, zum Schutz von Geräten und Fahrzeugkomponenten

## Allgemeines:

Das Kraftfahrzeug und besonders der Motorbereich stellen eine potentielle Gefahrenquelle für den Anwender von Testgeräten dar. Deshalb dürfen Prüf-, Einstell- und Reparaturarbeiten nur von ausgebildetem Fachpersonal oder nur unter deren Anleitung vorgenommen werden. Dies gilt auch für den Anschluss von Testgeräten und deren Bedienung. Vor Anschluss, Bedienung und Inbetriebnahme von Testgeräten ist es unbedingt erforderlich, die Bedienungsanweisung des Testers sorgfältig durchzuarbeiten, um Unsicherheiten und damit verbundene Sicherheitsrisiken von vorneherein auszuschließen.



**Alle Eingriffe und Arbeiten sowie der Anschluss von Testgeräten im Motorbereich und an der Zündanlage dürfen nur bei stehendem Motor und ausgeschalteter Zündung durchgeführt werden.**

Unbedingt beachten:

- Niemals Fahrzeugmotor bzw. Zündung einschalten, bevor das Testgerät mit Motor-Masse bzw. B- verbunden ist.

## Lärm:

Bei den Messungen können, insbesondere bei hohen Motordrehzahlen Lärmpegel auftreten, die oberhalb von 70 dB(A) liegen. Vom Bediener sind gegebenenfalls persönliche Schallschutzmittel zu verwenden. Vom Betreiber sind falls erforderlich die Arbeitsplätze in der Nähe des Prüfplatzes gegen Lärm zu schützen.

## Zündanlage:

Elektronische Zündungssysteme kommen in Leistungsbereichen, bei denen an der gesamten Zündanlage, d. h. nicht nur an einzelnen Aggregaten, wie Zündspule oder Zündverteiler, sondern auch am Kabelbaum, an Steckverbindungen, Anschlüssen für Prüfgeräte etc., gefährliche Spannungen auftreten können. Sie treten also nicht nur sekundär- sondern auch primärseitig auf.

Werden Spannungsüberschläge am Fahrzeug, insbesondere im Bereich der Zündanlage (sekundär- oder primärseitig) oder beschädigte und defekte (poröse) Isolation, insbesondere an Zündleitungen festgestellt, so sind diese Fehler zu beheben bevor Testgeräte angeschlossen werden.

Deshalb ist grundsätzlich bei Eingriffen in die Zündanlage die Zündung auszuschalten.

Eingriffe in die Zündanlage sind z.B.:

- Anschluss von Testgeräten
- Austausch von Teilen der Zündanlage etc.
- Anschluss von ausgebauten Aggregaten zum Prüfen auf Prüfständen.

Bei eingeschalteter Zündung dürfen an der gesamten Zündanlage keine spannungsführenden Teile berührt werden.

Bei Prüf- und Einstellarbeiten gilt dies auch für sämtliche Fahrzeuganschlüsse der Testgeräte und Anschlüsse der Aggregate bei Prüfständen.

Die Anschlussleitungen sind so zu verlegen, dass die einzelnen Leitungsstränge nicht auf heißen Teilen des Motors aufliegen, insbesondere nicht zu nahe an die Auspuffanlage kommen oder gar den Auspuff berühren.

Außerdem muss darauf geachtet werden, dass die Anschlussleitungen nicht zu nah an rotierenden Teilen verlegt werden.

Prüfsteckverbindungen müssen richtig eingesteckt sein.

Sind keine fahrzeugspezifischen Steckverbindungen bzw. Adapterleitungen vorhanden und der Prüfanschluss wird durch handelsübliche Steckverbindungen hergestellt (z.B. Prüfkabel-Set 1 687 011 208) so ist unbedingt auf einen festen Sitz der Verbindung zu achten, so dass sie nicht durch Vibration abgeschüttelt werden kann.



**Niemals Prüfanschluss ohne passende Verbindungselemente mittels Stecknadeln, Büroklammern u. ä. vornehmen, da erhöhte Unfallgefahr entsteht und eventuell elektronische Steuergeräte zerstört werden können.**

## **Abgaskomponenten:**

Autoabgase enthalten giftige Bestandteile (z.B. CO, welches geruchlos ist)! In geschlossenen Räumen ist die Absauganlage einzuschalten und anzuschließen, um eine Vergiftung zu vermeiden! Einige Bestandteile sind schwerer als Luft. Daher besondere Vorsicht bei Arbeiten in Gruben. Deshalb immer für eine ausreichende Belüftung bzw. Absaugung sorgen.

## **Drehende Teile:**

Bei laufendem Motor besteht Verletzungsgefahr durch drehende Teile. Bei elektrisch betriebenen Lüftern u.U. auch bei stehendem Motor und abgeschalteter Zündung.

## **Heiße Teile:**

Im Motorraum, insbesondere auf der Abgasseite, können einzelne Komponenten (Abgaskrümmer, Turbolader, Lambda-sonde usw.) Temperaturen von einigen hundert Grad Celsius erreichen. Es besteht daher Verbrennungsgefahr.

## **Fahrzeug:**

Sicherstellen, dass das Fahrzeug während des Tests nicht wegrollen kann, z.B. durch Anziehen der Handbremse, Automatikgetriebe in Parkstellung oder durch Blockieren der Räder durch Hemmschuhe.

# 1. Allgemeines

Mit dem Pocket-Motortester können an allen Ottomotor-Zündsystemen die wichtigen Motorfunktionen

- Drehzahl
- Schließwinkel
- Spannung
- Widerstand

überprüft werden.

| Messung       | KTE 1.05/1.06  | KTE 1.03/1.07                    |
|---------------|--|----------------------------------|
| Drehzahl      | 0 - 1600 $\text{O}/\text{min}$<br>0 - 8000 $\text{O}/\text{min}$ | 300 - 9990 $\text{O}/\text{min}$ |
| Schließwinkel | 0 - 80%  | 0 - 99,9%                        |
| Spannung      | 0 - 8 V<br>0 - 16 V<br>0 - 32 V                                  | 0 - 65 V                         |
| Widerstand    | 0 - $\infty$   | 0,1 - 99,9 $\text{k}\Omega$      |

Alle Gleichspannungen, die im Bereich der gebräuchlichen Bordspannungen von Kraftfahrzeugen liegen, können gemessen werden.

Der Widerstandsmessbereich dient zur Durchgangsprüfung, zum Messen von Entstörwiderständen und hochohmigen Nebenschlüssen.

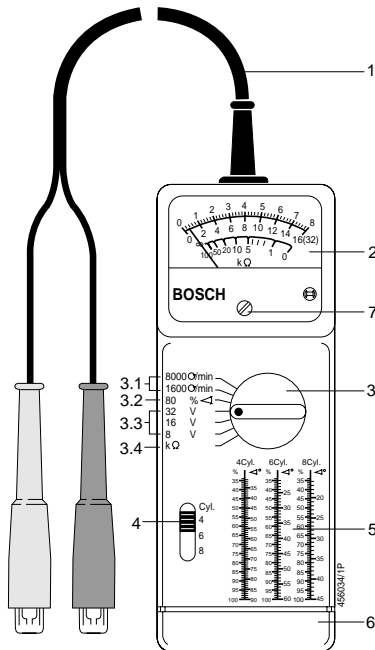
Mit dem Pocket-Motortester ermitteln Sie die Istwerte. Die entsprechenden Sollwerte (Zündzeitpunkt und Drehzahl) finden Sie in der Bedienungsanleitung für das Kfz, in Fachbüchern und Datensammlungen (z.B. Autodata), die vom Fachhandel angeboten werden.

Eine Funktions-Beschreibung der einzelnen Zündsysteme sowie einen sinnvollen und praktischen Gesamttablauf des Zündungstests in Verbindung mit der richtigen Auswertung der Ergebnisse ist in dem Heft "Prüfen mit Motortestern 1 689 980 182" enthalten.

Diese Broschüre kann gegen eine Schutzgebühr von den Bosch-Diensten bezogen werden.

## 2. Aufbau

KTE 1.05/1.06

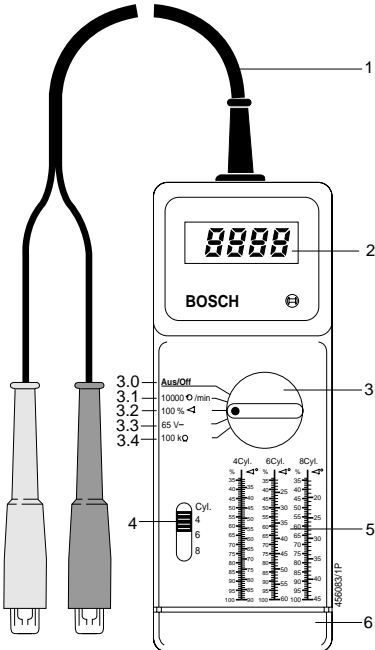


- 1 Anschlusskabel mit gelbem und grünem Klipp
- 2 Anzeiginstrument
 

|        |              |
|--------|--------------|
| Skala: | Messung:     |
| 0-8:   | 0-8 V        |
|        | 0-8000 O/min |
|        | 0-80 % ◁     |
| 0-16:  | 0-16 V       |
|        | 0-1600 O/min |
| 0-32:  | 0-32 V       |
| 0-∞:   | kΩ           |
- 3 Meßart-Wahlschalter
 

|                   |               |
|-------------------|---------------|
| 3.1 Drehzahl      | 1600 /8000    |
| 3.2 Schließwinkel | 80 % ◁        |
| 3.3 Spannung      | 8 V/16 V/32 V |
| 3.4 Widerstand    | 0-∞ kW        |
- 4 Zylinder-Wahlschalter 4/6/8 cyl.
- 5 Schließwinkel-Umrechnungstabelle (% in ◁)
- 6 Batterie-Abdeckung
- 7 Korrekturschraube mech. Nullpunkt.

KTE 1.03/1.07



- 1 Anschlusskabel mit gelbem und grünem Klipp
- 2 Digitale Anzeige für
 

|                |                |
|----------------|----------------|
| Motordrehzahl  | 300-9990 O/min |
| Schließwinkel  | 0-99,90 %      |
| Gleichspannung | 0-65 V         |
| Widerstand     | 0-99,90 kΩ     |
- 3 Messart-Wahlschalter
 

|                    |                |
|--------------------|----------------|
| 3.1 Drehzahl       | 300-9990 O/min |
| 3.2 Schließwinkel  | 0-99,9 %       |
| 3.3 Gleichspannung | 0-65 V         |
| 3.4 Widerstand     | 0-99,9 kΩ      |
- 4 Zylinder-Wahlschalter 4/6/8 cyl.
- 5 Schließwinkel-Umrechnungstabelle (% in ◁)
- 6 Batterie-Abdeckung

### 3. Inbetriebnahme

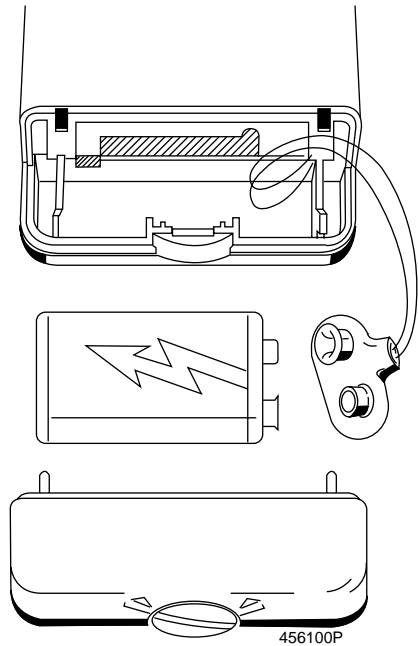
#### 3.1 Mechanische Nullpunkt- korrektur von KTE 1.05/1.06

Der Zeiger des Anzeigeinstrumentes muss auf "0" der Skalen 8/16/32 stehen. Dabei darf der Messart-Wahlschalter nicht auf "kΩ" stehen. Die Klipps dürfen nicht angeschlossen sein. Bei Abweichungen ist der Zeiger mit der Nullpunktkorrekturschraube mit einem kleinen Schraubenzieher auf "0" einzustellen.

#### 3.2 Spannungsversorgung

Als Spannungsquelle wird eine handelsübliche Trockenbatterie - 9 V Typ IEC6F22 - eingesetzt. Die Trockenbatterie ist nicht im Lieferumfang enthalten.

#### 3.3 Batterien einsetzen



Dazu schwarzen Drehverschluß mit geeignetem Werkzeug (breiter Schraubendreher oder Geldstück) öffnen und Deckel des Batteriefaches abnehmen.



### 3.4 Batteriekontrolle

- Von KTE 1.05/1.06

Messart-Wahlschalter auf Position "k $\Omega$ " stellen.

Grünen und gelben Klipp kurzschließen. Der Zeiger des Instrumentes muss auf "0" der Widerstandsskala stehen, andernfalls ist die 9 V Trockenbatterie zu erneuern. Batteriekontrolle von Zeit zu Zeit wiederholen.

- Von KTE 1.03/1.07

⚠ Bei Nichtbenutzung des Pocket-Motor-Testers den Wahlschalter auf Stellung "Aus/Off" stellen. Die Trockenbatterie entlädt sich sonst!

Blinken die Punkte der digitalen Anzeige in der Schalterstellung  
Drehzahl (O/min)  
Schließwinkel (%  $\triangleleft$ )  
Spannung (V)  
so ist die Batterie verbraucht und muss ersetzt werden.

⚠ Blinken die Punkte in der digitalen Anzeige bei der Widerstandsmessung, dann ist der Widerstand größer als 100 k $\Omega$ !

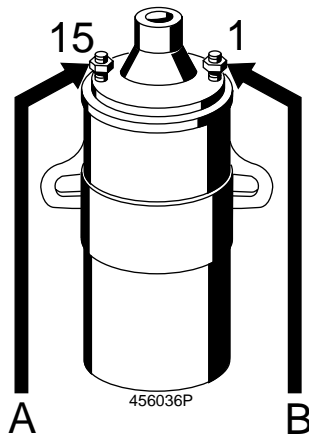
## 4. Messen

### 4.1 Drehzahlmessung

#### 4.1.1 Anschließen

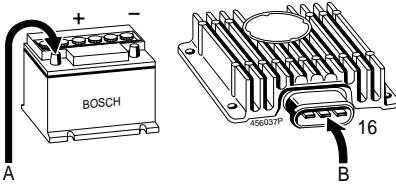
⚠ **Alle Eingriffe in bzw. Arbeiten an der Zündanlage dürfen nur bei stehendem Motor und ausgeschalteter Zündung erfolgen (siehe auch "Hinweise zu Ihrer Sicherheit", Seite 4).**

- Spulenzündung und
- Kontakt- bzw. kontaktlos gesteuerte-Transistor-Zündanlage



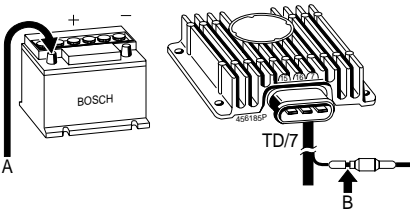
gelber Klipp A: Zündspule, Klemme 15  
grüner Klipp B: Zündspule, Klemme 1

**oder**



gelber Klipp A: Batterie +  
grüner Klipp B: Schaltgerät, Kontakt 16

**oder**



gelber Klipp A: Starter, Batterie +  
grüner Klipp B: Schaltgerät, Kontakt TD

**oder**

gelber Klipp A: Batterie +  
grüner Klipp B: Schaltgerät, Kontakt 7

**Hinweis:**

Bei Zündanlagen mit mehreren Zündspulen kann der Pocket-Motortester an eine beliebige Zündspule angeschlossen werden.

**4.1.2 Einstellen**

- Zylinderzahl des zu prüfenden Motors mit dem Zylinder-Wahlschalter einstellen.
- Messbereichs-Wahlschalter auf den gewünschten Messbereich schalten.

**4.1.3 Ablesen**

Motordrehzahl in  $\text{O}/\text{min}$ .

**Besonderer Hinweis**

Motoren mit anderen Zylinderzahlen als 4,6 oder 8 Zylindern oder mit abweichenden Zündsystemen, können ebenfalls überprüft werden. Gehen Sie von folgender Überlegung aus:

Wieviel Zündimpulse erzeugt die Zündspule, an die der Tester angeschlossen ist, bei einer Motorumdrehung?

Beim 4-Zylinder-Viertakt-Motor und eine rotierende Hochspannungsverteilung sind dies je Motorumdrehung 2 Zündimpulse.

Beim 2-Zylinder-Viertakt-Motor ist es dagegen nur 1 Zündimpuls pro Motorumdrehung. Der Anzeigewert ist in diesem Fall also zu verdoppeln (siehe Tabelle zur Drehzahlmessung bei abweichenden Motor-Zündanlagen).

**Tabelle zur Drehzahlmessung bei abweichenden Motor-Zündanlagen**

| <b>Motortyp</b>                                    | <b>Zündsystem</b>   | <b>Zyl-Wahl-<br/>schalter</b> | <b>Drehzahl-<br/>messwert</b> |
|--|---|-------------------------------|-------------------------------|
| <b>Zweitaktmotor</b><br>2, 3 und<br>4 Zylinder     | ohne Zündverteiler d.h. für<br>jeden Zylinder eine Zündspule<br>(Einzel-Funken-Spule = EFS)   | 4 Zyl.                        | verdoppeln                    |
| <b>Viertaktmotor</b><br>2, 4, 6 oder<br>8 Zylinder | ohne Zündverteiler / mit Doppel-<br>Funken-Spulen (DFS = eine Zünd-<br>spule für jeweils zwei Zylinder)                                   | 4 Zyl.                        | verdoppeln                    |
| 1 bis 6 und<br>8 Zylinder                          | ohne Zündverteiler / mit Einzel-<br>Funken-Spulen (EFS) und<br>Nockenwellengeber (nur ein<br>Zündfunke in den Arbeitstakt)                | 4 Zyl.                        | vervierfachen                 |
| 2, 4, 6 und<br>8 Zylinder                          | ohne Zündverteiler / mit Einzel-<br>Funken-Spulen (EFS) und<br>Kurbelwellengeber (je ein<br>Zündfunke in den Arbeits- und<br>Ausstoßtakt) | 4 Zyl.                        | verdoppeln                    |

**Hinweis:**

Bei Fahrzeugen mit Magnetzündanlagen (MHKZ, MTZ und Magnetzündgeneratoren) ist gelber Klipp A: an Verbraucher (z. B. Haupt-, Schluss- oder Stopplicht) grüner Klipp B: an Masse anzuschließen.

Der Zylinder-Wahlschalter muss

bei 4pol. Polrad auf Stellung 4 Cyl.  
bei 6-pol. Polrad auf Stellung 6 Cyl.

eingestellt werden.

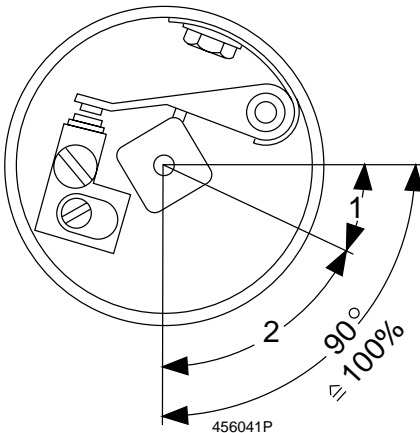
## 4.2 Schließwinkelmessung

Die Schließwinkelmessung ist zum exakten Einstellen des Motors unerlässlich.

Für den Aufbau des Magnetfeldes in der Zündspule wird eine bestimmte Zeit benötigt, um die volle Zündleistung zu erreichen. Ist diese Zeit zu kurz, kann das zu Zündaussetzern im oberen Drehzahlbereich führen. Der Magnetfeldaufbau beginnt mit dem Schließen der Kontakte. Es ist also wichtig, dass die Zeit, in der die Kontakte geschlossen sind, die sogenannte Schließzeit, ausreicht. Sie hängt von folgenden Faktoren ab:

1. von der Zylinderzahl des Motors
2. von der Drehzahl des Motors
3. vom Schließwinkel des Zündverteilers.
4. von der Art der Zündanlage.

Unter Schließwinkel versteht man den Drehwinkelbereich, in dem die Kontakte geschlossen sind.



1 = Öffnungswinkel bei 4 Zylindern

2 = Schließwinkel bei 4 Zylindern

### 4.2.1 Anschließen

siehe Abschnitt 4.1.1

### 4.2.2 Einstellen

Messart-Wahlschalter auf Stellung < schalten.

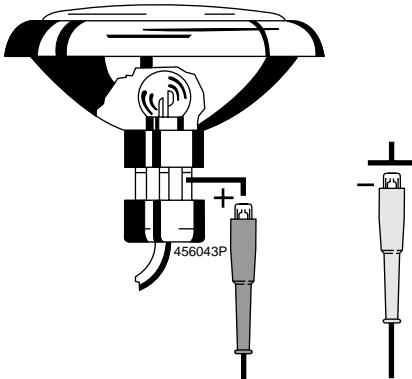
### 4.2.3 Ablesen

Schließwinkel in %.

Sollwerte mit den Istwerten vergleichen.

(Umrechnung von Schließwinkel in Prozent in Schließwinkel in Grad Verteilerwelle ( $^{\circ}$ ) siehe Tabelle auf der Gerätevorderseite bzw. Umschlagrückseite)

## 4.3 Spannungsmessung



### 4.3.2 Einstellen

Messart-Wahlschalter auf den gewünschten Messbereich einstellen.

### 4.3.3 Ablesen

Spannung in Volt

Spannungsmessungen werden zur Überprüfung

- des Ladesystems (Generator, Regler, Batterie)
- des Startsystems (Batterie, Starter)
- der Verbraucher (Beleuchtung)

benötigt.

### 4.3.1 Anschließen



**Alle Eingriffe in bzw. Arbeiten an der Zündanlage dürfen nur bei stehendem Motor und ausgeschalteter Zündung erfolgen (siehe auch "Hinweise zu Ihrer Sicherheit", Seite 4).**

Gelber Klipp an den Kontakt des zu messenden Elementes (+)


Grüner Klipp an Masse (-)


## 4.4 Widerstandsmessung

Widerstandsmessungen dienen

- zur Überprüfung des "Sekundärkreises" der Zündanlage (Messung von Entstörwiderständen)
- zur Überprüfung der Verkabelung (Durchgangsmessung)

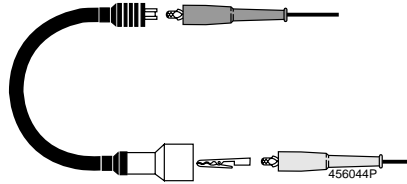
### 4.4.1 Anschließen

 Alle Eingriffe in bzw. Arbeiten an der Zündanlage dürfen nur bei stehendem Motor und ausgeschalteter Zündung erfolgen (siehe auch "Hinweise zu Ihrer Sicherheit", Seite 4).

 Bei der Widerstandsmessung soll, um keine Verfälschung der Messwerte zu erhalten, der zu messende Widerstand bzw. das zu messende Element aus der Schaltung / Fahrzeug entfernt werden. Ist dies nicht möglich muss auf jeden Fall der Widerstand / das Element von der Spannungsversorgung im Fahrzeug getrennt sein.

Gelben und grünen Klipp an die Kontakte des zu messenden Widerstandes bzw. Elementes klemmen.

## Messen von Entstörwiderständen



Zum Messen ist der Widerstand mit Krokodilklemmen (s. Sonderzubehör), zwischen die beiden Klips zu klemmen.

### 4.4.2 Einstellen

Messart-Wahlschalter auf Stellung  $k\Omega$ .

### 4.4.3 Ablesen

- Von KTE 1.03/1.07

Widerstand in  $k\Omega$ .

### Hinweis

Blinken die Punkte in der digitalen Anzeige, dann ist der Widerstand größer als  $100 k\Omega$ !

Eventuell erscheinende Zahlen geben keinen Messwert an!

- Von KTE 1.05/1.06

Skalenbild

Messbereich 0 bis  $\infty k\Omega$ .

## 5. Technische Daten

|         |          |   |
|---------|----------|---|
| Gehäuse | Länge    | ca. 198 mm  |
|         | Breite   | ca. 70 mm   |
|         | Höhe     | ca. 50/32 mm  |
|         | Material | schlag- und<br>bruchfester<br>Kunststoff öl-,<br>benzin- und<br>alterungsbe-<br>ständig |

Anschlusskabel Länge 1,5 m ; bestückt  
mit je einem gel-  
ben und grünen  
Klipp


Gewicht ohne ca. 0,4 kg  
Batterie


## 6. Sonderzubehör

|                 |                                    |
|-----------------|------------------------------------|
| Krokodilklemme  | Best.-Nr. 1 684 483 002            |
| Gehäuseschutz   | Best.-Nr. 1 680 591 009            |
| Trockenbatterie | 9 V Typ IEC 6F 22<br>handelsüblich |

## 7. Hinweis bei Störungen

Bei allen Störungen am Pocket-Motortester ist dieser zur Instandsetzung in der Originalverpackung einzusenden.

 Vor Einsendung zur Instandsetzung: auf jeden Fall die eingebaute 9 V-Batterie prüfen (s. Abschnitt 3.4).

 Wird das Gerät innerhalb der Garantiezeit geöffnet, erlischt jeder Garantieanspruch.

## 8. Ersatz- und Verschleißteile

| Benennung           | Bestell-Nr.   |
|---------------------|---------------|
| Anschlusskabel kpl. | 1 684 448 143 |
| Tülle, grün         | 1 680 306 047 |
| Tülle, gelb         | 1 680 306 048 |
| Anschlussklipp      | 1 681 354 002 |
| Batteriedeckel      | 1 685 500 097 |


## 9. Anschlusskabel erneuern

- Batterieabdeckung abnehmen
- Pocket-Motortester auf die Oberseite legen
- 4 Befestigungsschrauben am Gehäuse-  
teil entfernen und Gehäuseteil abnehmen
- Leiterplatte mit Anschlusskabel heraus-  
nehmen
- Anschlusskabel austauschen

### Anschluss

Kabel mit gelbem Klipp (Kl. 15) an Löt-  
punkt MP 15

Kabel mit grünem Klipp (Kl. 1) an Löt-  
punkt MP 1

 LötKolben mit einer max. Leistung von  
30 W und Lötzinn für elektronische  
Bauteile verwenden.

Nicht mit Löt-  
wasser oder Löt-  
fett löten.

- Leiterplatte mit Anschlusskabel wieder  
einsetzen.
- Anschlusskabel durch die Aussparung  
führen und Tülle in die Aussparung ein-  
setzen.
- Gehäuseunterteil aufsetzen. Dabei muss  
die Tülle in die Aussparung im Unterteil  
eingreifen.
- Gehäuse mit den 4 Befestigungsschrau-  
ben wieder zusammenschrauben.

## Information about your safety, for the protection of units and components of vehicles

### General Information:

The vehicle and particularly the engine part is a potential source of dangers for the user of testers. That is the reason why the operations of adjustment, checking, testing and repairs must be executed only by a staff trained specially or only under their supervision or leading. The same is valid for connecting the testers and for their operation. Before connecting, using and beginning to work with the testers, it is absolutely necessary to consult the operating instructions of the tester completely and with attention to exclude the factors of uncertainty from the beginning and therefore to avoid the risks which are deduced from them.



**All operations and workings, as well as the connecting of testers close to the engine and to the ignition system must be executed only when the engine does not turn and the ignition circuit is switched off.**

You must observe absolutely the following points:

- Never switch on the vehicle engine or the ignition circuit before the tester has been connected to the ground of engine or to B-

### Noise:

Noise levels over 70 dB(A) may occur during the measurements, particularly at high engine speeds. If so, the operator is to wear ear guards. If necessary, the employer is to protect the workstations near the test area against noise.

### Ignition System:

The electronic ignition systems reach power ranges where dangerous voltages can occur on the whole ignition system, i.e.: not only at the various units as the ignition coil or the ignition distributor, but also in the wiring harness, at the plug-in connections, at the connections for testers, etc. These voltages occur not only on the primary side, but also on the secondary side.

If sparks of voltage as flashovers are detected on the vehicle, especially in the area of the ignition system (secondary or primary side) or if the insulation is damaged and defective (porous), especially the ignition cables, these defects must be suppressed before connecting the testers. That is the reason why, the ignition system must be always switched off when operations or workings are executed on the ignition system: operations or workings on the ignition system are for example:

- the connecting of testers,
- the replacement of parts of the ignition system, etc.,
- the connecting of removed units for checking and testing on test benches.

When the ignition circuit is switched on, you should not touch the parts conducting voltage on the whole system.

During the operations of checking, testing and adjustment, this is also valid for all connections to the vehicle of testers and for the connections of the units on the test benches.

The connecting cables must be laid so that the various line cords are not lying upon the hot parts of engine, especially not too near to the exhaust-gas system or so that they do not touch even the tail pipe.

Moreover, you must pay attention that the connecting cables are not too near to the rotative parts.



The plug-in testing connections must be plugged in correctly. If plug-in connections specific to the vehicle and /or adapter lines are not available and if the testing connecting is executed with plug-in connections of standard model (e.g.: set of test cables 1 687 011 208), you must then pay attention to get a firmly position so that vibrations cannot cast off these connections.



**Never carry out test connectings without the adapted or corresponding connecting elements. Never use pins, paper clips or similar accessories because the risks of accidents increase and, eventually, the control units or computers might be destroyed.**

## **Constituents of exhaust gases:**

The exhaust gases of cars contain toxic constituents (e.g.: the odorless carbon monoxide). In closed rooms, the suction system must be switched on and connected to avoid a poisoning. Some constituents are heavier than the air. Therefore, you must pay attention especially during workings in pits. That is the reason why you must secure a good ventilation or suction.

## **Rotating Parts:**

When the engine is running, you might be injured by the rotating parts. This can also occur when the engine does not run and the ignition system is switched off under certain conditions if the fans of the cooling system are driven by an electric motor.

## **Hot Parts:**

In the engine compartment especially on the side of the exhaust gases some components can reach temperatures of several hundreds of degrees Celsius (front pipes of exhaust gases, turbochargers, Lambda sensor, etc.). Therefore, danger of burn!

## **Vehicle:**

Be sure that the vehicle does not move during the test, e.g.: pull then the hand brake, on the cars with automatic gearbox, shift the gear on the position "P" (= parking) or lock up the wheels with stop blocks.

# 1. General information

The important engine functions:

- Rotational speed
- Dwell angle
- Voltage
- Resistance

can be checked with the Pocket-Motor-tester on all spark-ignition engines.

| Measurement      | KTE 1.05/1.06                   | KTE 1.03/1.07  |
|------------------|---------------------------------|----------------|
| Rotational speed | 0 - 1600 rpm<br>0 - 8000 rpm    | 300 - 9990 rpm |
| Dwell angle      | 0 - 80%                         | 0 - 99.9%      |
| Voltage          | 0 - 8 V<br>0 - 16 V<br>0 - 32 V | 0 - 65 V       |
| Resistance       | 0 - ∞                           | 0,1 - 99.9 kΩ  |

All DC voltages normally used in motor vehicle electrical systems can be measured.

The resistance measurement range is suitable for continuity checking and for measuring interference suppression resistors and high-ohm shunts.

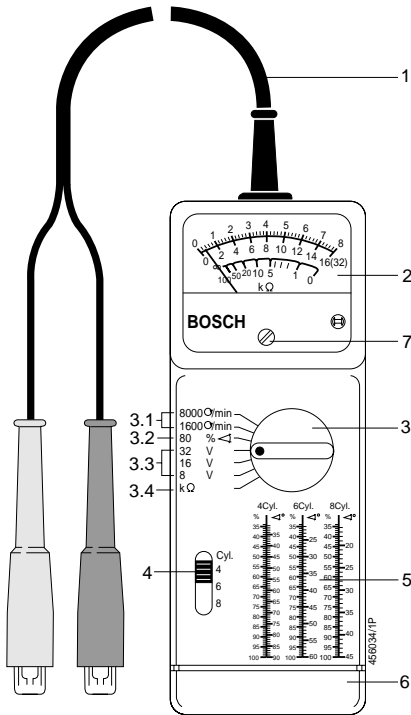
The Pocket-Motortester measures actual values. You can find the corresponding nominal values (ignition point and rotational speed) in the operating instructions for the vehicle, in technical manuals and data sheets (e.g. Autodata) available from specialist shops.

The publication "Analysis with Motor-testers" IA4-KDF 015/1 En (1 689 980 199) contains a functional description of the individual ignition systems and a clear, practical description of the complete ignition test together with the correct evaluation of the results.

This brochure is available from Bosch service stations upon payment of a nominal fee.

## 2. Construction

KTE 1.05/1.06



1 Connecting cable with yellow and green clip

2 Indicating instrument

Scale: Measurement:

0-8: 0-8 V

0-8000 rpm

0-80 %<

0-16: 0-16 V

0-1600 rpm

0-32: 0-32 V

0-∞: kΩ

3 Measurement-mode selector switch

3.1 Engine speed 1600 /8000

3.2 Dwell angle 80 %<

3.3 DC voltage 8 V/16 V/32 V

3.4 Resistance 0-∞ kΩ

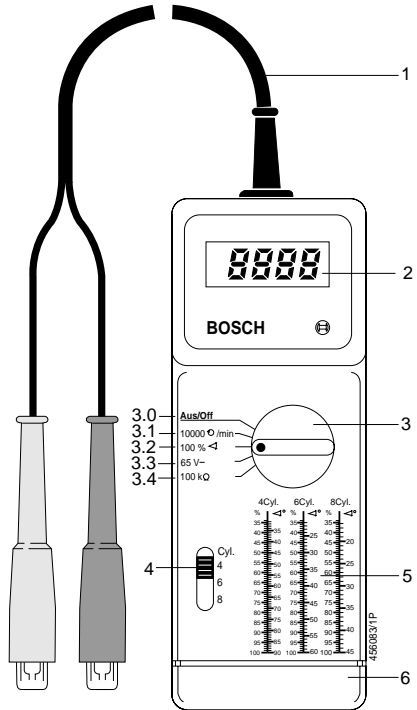
4 Cylinder selector switch 4/6/8 cyl.

5 Dwell angle conversion table (% in °<)

6 Battery cover

7 Mechanical zero-point adjustment screw.

KTE 1.03/1.07



1 Connecting cable with yellow and green clip

2 Digital display for

engine speed 300-9990 Q/min

dwell angle 0-99.90 %

DC voltage 0-65 V

resistance 0-99.9 kΩ

3 Measurement mode selector switch

3.1 Engine speed 300-9990 Q/min

3.2 Dwell angle 0-99.9 %

3.3 DC voltage 0-65 V

3.4 Resistance 0-99.9 kΩ

4 Cylinder selector switch 4/6/8 cyl.

5 Dwell angle conversion table (% in °<)

6 Battery cover

### 3. Putting into operation

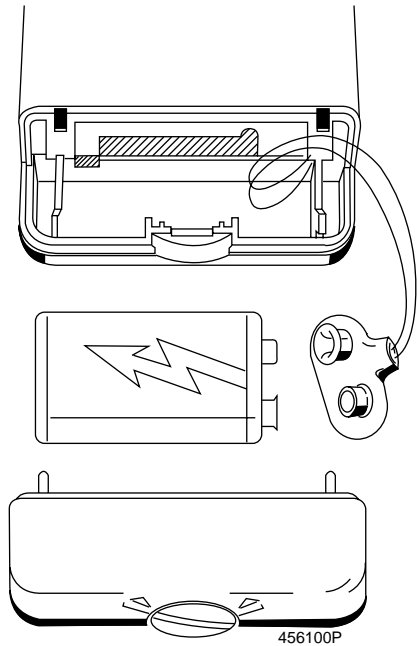
#### 3.1 Mechanical zero-point adjustment of KTE 1.05/1.06

The instrument pointer must register "0" on the scales 8/16/32 and the measurement-mode selector switch must not be set to "k $\Omega$ ". The clips must not be connected. If there are deviations, the pointer must be adjusted to "0" by turning the zero-point adjustment screw with a small screwdriver.

#### 3.2 Voltage supply

A commercially available 9 V dry battery, type IEC6F22, is used as the voltage source. The dry battery is not included in standard delivery.

#### 3.3 Inserting the battery



To insert the battery open the black rotary lock with a suitable tool (wide screwdriver or coin) and remove the cover of the battery compartment.

### 3.4 Checking the battery

- KTE 1.05/1.06


Set measurement-mode selector switch to position "kΩ".

Short-circuit the green and yellow clips.

The instrument pointer must register "0" on the resistance scale, otherwise the 9 V dry battery must be replaced.

Repeat this battery check from time to time.

- KTE 1.03/1.07

 When the Pocket-Motortester is not in use, move the selector switch to the "Aus/Off" position. Otherwise, the dry battery discharges!


If the dots on the digital display flash in the following switch positions:

rotational speed (rpm)

dwelt angle (% <)

voltage (V),


the battery is used up and must be replaced.

 If the dots flash on the digital display while the resistance is being measured, then the resistance is greater than 100 kΩ!

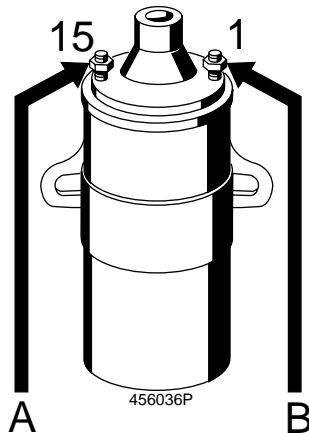
## 4. Measurements

### 4.1 Rotational speed measurement

#### 4.1.1 Connections

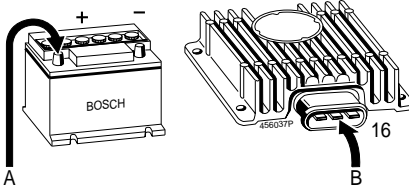
 **Any work on the ignition system may only be carried out when the engine is at a standstill and the ignition is disconnected (see also "Information for your safety", page 17).**

- Coil ignition and
- Breaker-triggered or breakerless transistorized ignition system



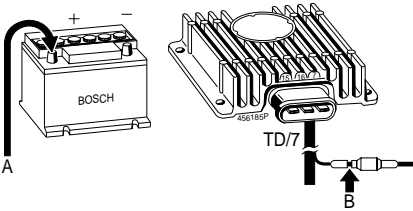
yellow clip A: ignition coil, terminal 15  
green clip B: ignition coil, terminal 1

**or**



yellow clip A: battery +  
green clip B: control unit, contact 16

**or**



yellow clip A: starter, battery +  
green clip B: control unit, contact TD

**or**

yellow clip A: battery +  
green clip B: control unit, contact 7

**Note:**

If ignition systems have several ignition coils, the Pocket-Motortester is connected to any ignition coil.

#### 4.1.2 Setting

- Set the number of cylinders of the engine to be tested with the cylinder selector switch.
- Switch the measuring-range selector switch to the desired range.

#### 4.1.3 Reading off

Engine speed in rpm.

**Note:**

Engines with a number of cylinders other than 4, 6 or 8 or with other types of ignition systems, can also be tested. The following criteria must be taken into consideration:

How many ignition pulses are generated by the ignition coil, to which the tester is connected, during one engine revolution?

In the case of a 4-cylinder four-stroke engine with rotating high-voltage distribution, 2 ignition pulses are generated during each engine revolution.

A 2-cylinder four-stroke engine, however, generates only 1 ignition pulse per engine revolution. In this case, therefore, the displayed value must be doubled (see rotational speed measurement table for other types of ignition systems).

### Rotational speed measurement table for other types of ignition systems.

| Engine type  | Ignition system   | Cyl. selector switch | Rotational speed measurement |
|--|---|----------------------|------------------------------|
| <b>Two-stroke engine</b><br>2,3 and<br>4 cylinders     | no ignition distributor, i.e. one ignition coil per cylinder (Single Spark Coil = SSC)  | 4 cyl.               | Double the display           |
| <b>Four-stroke engine</b><br>2, 4, 6 or<br>8 cylinders | no ignition distributor / with twin spark coil (TSC = one ignition coil per two cylinders)  | 4 cyl.               | Double the display           |
| 1 to 6 and<br>8 cylinders                              | no ignition distributor / with single spark coils (SSC) and camshaft transmitter (only one ignition spark in the combustion cycle)                | 4 cyl.               | Quadruple the display        |
| 2, 4, 6 and<br>8 cylinders                             | no ignition distributor / with single spark coils (SSC) and crankshaft transmitter (one ignition spark each in the combustion and emission cycle) | 4 cyl.               | Quadruple the display        |

#### Note:

Regarding vehicles which have magneto ignition systems (MCDI, magneto transistorized ignition and magneto ignition generators), the yellow clip A must be connected to a consumer (e.g. main, tail or stop lights) and the green clip B must be connected to earth.

The cylinder selector switch must be set to

position 4 cyl. with a 4-pole pole wheel,  
position 6 cyl. with a 6-pole pole wheel.

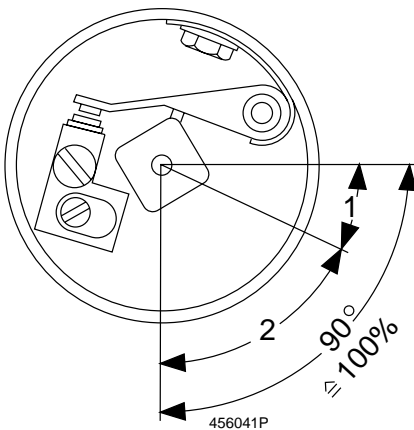
## 4.2 Dwell-angle measurement

The dwell angle must be measured if the engine is to be adjusted precisely.

The build-up of the magnetic field in the ignition coil requires a specific amount of time, in order to attain maximum ignition performance. If this time is too short, misfiring can occur in the upper engine speed range. The build-up of the magnetic field begins when the points close or when the transistorized output stage is shifted through. It is therefore important that the time during which the points are closed, the so-called dwell period, is sufficiently long. The dwell period depends on the following factors:

1. The number of cylinders in the engine
2. The engine speed
3. The dwell angle of the ignition distributor
4. The type of ignition system.

The dwell angle is the angular range, within which the points are closed or the transistorized output stage is shifted through.



1 = Opening angle in 4-cylinder engines

2 = Dwell angle in 4-cylinder engines

### 4.2.1 Connections

See Section 4.1.1

### 4.2.2 Setting

Switch the measurement-mode selector switch to position <.

### 4.2.3 Reading off

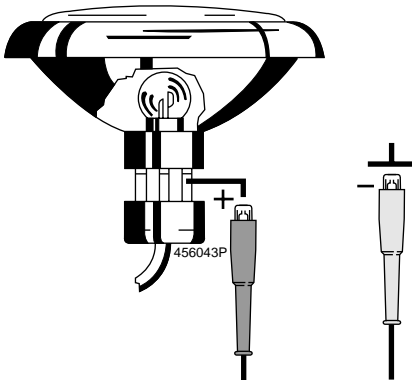
Dwell angle in %.

Compare the nominal and actual values.

(For conversion of the dwell angle from a percentage into degrees of the distributor shaft ( $^{\circ}$ <) see table on the front of the unit or on the rear of the cover)



## 4.3 Voltage measurement



### 4.3.2 Setting

Set the measurement-mode selector switch to the desired measuring range.

### 4.3.3 Reading off

Voltage in volts

Voltage measurements are necessary for checking

- the charging system (generator, regulator, battery)
- the starting system (battery, starter)
- consumers (lighting).

#### 4.3.1 Connections



**Any work on the ignition system may only be carried out when the engine is at a standstill and the ignition is disconnected (see also “Information for your safety”, page 17).**

The yellow clip is connected to the contact of the component to be measured (+)


The green clip is connected to earth (-)


## 4.4 Resistance measurement

Resistance measurements are necessary for checking

- the "secondary circuit" of the ignition system (measurement of interference sup-pression resistors)
- the cabling (continuity check)

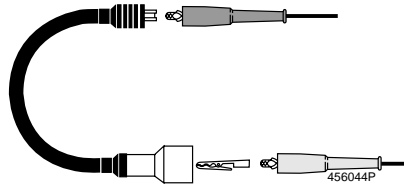
### 4.4.1 Connections

 Any work on the ignition system may only be carried out when the engine is at a standstill and the ignition is disconnected (see also "Information for your safety", page 17).

 In order not to receive corrupt measurements when measuring the resistance, the resistor or component to be measured should be removed from the circuit/vehicle. If this is not possible, the resistor/component must at least be isolated from the voltage supply in the vehicle.

Connect the yellow and green clips to the contacts of the resistor or component to be measured.

## Measurement of interference-sup-pression resistors



Crocodile clips (see Special accessories) must be used to connect the resistor between the two clips of the tester.

### 4.4.2 Setting

Set the measurement-mode selector switch to position  $k\Omega$ .

### 4.4.3 Reading off

- KTE 1.03/1.07

Resistance in  $k\Omega$ .

### Note

If the dots flash on the digital display, then the resistance is greater than  $100 k\Omega$ !

Any figures which may appear on the display are invalid!

- KTE 1.05/1.06

Scale diagram

Measuring range 0 to  $\infty k\Omega$ .

## 5. Technical data

|         |          |  |
|---------|----------|--|
| Housing | Length   | approx. 198 mm   |
|         | Width    | approx. 70 mm  |
|         | Height   | approx. 50/32 mm   |
|         | Material | shock-proof and unbreakable plastic, resistant to oil, petrol and ageing |

Connecting Length 1.5 m; fitted with a yellow clip and green clip

Weight without battery approx. 0.4 kg

## 6. Special accessories

|                    |  |
|--------------------|--|
| Crocodile clip     | order no. 1 684 483 002                      |
| Housing protection | order no. 1 680 591 009                      |
| Dry battery        | commercially available<br>9 V type IEC 6F 22 |

## 7. In the event of malfunctions

If the Pocket-Motortester malfunctions, it must be returned in its original packaging for repair.



Before returning the tester for repair: always check the fitted 9 V battery (see Section 3.4).



If the unit is opened within the guarantee period, all guarantee claims are invalidated.

## 8. Spare parts and parts subject to wear

| Designation      | Order no.     |
|------------------|---------------|
| Connecting cable | 1 684 448 143 |
| Sleeve, green    | 1 680 306 047 |
| Sleeve, yellow   | 1 680 306 048 |
| Connecting clip  | 1 681 354 002 |
| Battery cover    | 1 685 500 097 |

## 9. Replacing the connecting cable

- Remove the battery cover
- Lay the Pocket-Motortester on its top side
- Remove the 4 fastening screws from the housing component and remove the housing component.
- Take out the printed circuit board together with the connecting cable
- Replace the connecting cable

### Connection

- Connect the cable with the yellow clip (terminal 15) to the solder point MP 15
- Connect the cable with the green clip (terminal 1) to the solder point MP 1



Only use a soldering iron with a max. output of 30 W and only use solder for electronic components. Do not use soldering fluid or soldering paste.

- Re-insert the printed circuit board together with the connecting cable.
- Lead the connecting cable through the recess and insert the grommet into the recess.
- Refit the lower section of the housing, ensuring that the grommet engages correctly with the recess in the lower section of the housing.
- Screw the housing together again with the 4 fastening screws.

## Informations concernant votre sécurité, pour la protection des appareils et des composants des véhicules

### Généralités:

Le véhicule et, en particulier, la partie moteur constitue une source potentielle de dangers pour l'utilisateur d'appareils de test. C'est pourquoi, les travaux de contrôle, d'essais, de réglage et de réparation doivent être faits seulement par du personnel spécialement formé ou seulement sous leur surveillance ou directives. La même chose vaut pour le branchement des appareils d'essai et pour leur manipulation. Avant le branchement, l'opération et la mise en service des appareils d'essais, il est absolument nécessaire de consulter complètement et avec attention les instructions de service du testeur pour exclure, dès le début, les facteurs d'insécurité et, ainsi, pour éviter les risques qui en découlent.



**Toutes les interventions et travaux, de même que le branchement des appareils d'essai à proximité du moteur et sur le système d'allumage doivent seulement être accomplis quand le moteur est arrêté et quand le circuit d'allumage est coupé.**

Il faut tenir compte des points suivants:

- Ne jamais mettre en circuit le moteur du véhicule ou l'allumage avant que l'appareil d'essai ne soit relié à la masse du moteur ou à B-.

### Bruit:

Lors des analyses, tout particulièrement aux vitesses de rotation élevées du moteur, le niveau sonore du bruit peut dépasser 70 dB(A). Le cas échéant, l'opérateur doit utiliser des accessoires de protection contre le bruit à usage personnel. Si c'est nécessaire, l'utilisateur doit prendre des mesures de protection contre le bruit aux postes de travail au voisinage de l'aire des essais.

### Système d'allumage:

Les systèmes électroniques d'allumage atteignent des plages de performances auxquelles des tensions électriques dangereuses peuvent se produire sur tout le système d'allumage, c'est-à-dire: non seulement sur les divers groupes d'appareils comme la bobine d'allumage ou l'allumeur, mais encore sur le faisceau de câbles, sur les connexions par enfichage, sur les branchements pour appareils d'essais, etc. Ces tensions électriques se produisent non seulement sur le côté secondaire, mais encore sur le côté primaire.

Si des étincelles de tension électrique ou des décharges disruptives sont constatées sur le véhicule, tout particulièrement dans la zone du système d'allumage (côté secondaire ou primaire) ou si l'isolement est endommagé et défectueux (poreux), tout particulièrement les câbles d'allumage, il faut alors supprimer ces défauts avant de brancher les appareils de tests.

C'est pourquoi, il faut toujours mettre hors circuit l'allumage lors des interventions sur le système d'allumage.

Les interventions sur le système d'allumage sont par exemple:

- le branchement des appareils de test,
- le remplacement des pièces du système d'allumage, etc.,
- le branchement des groupes d'appareils démontés pour le contrôle et les essais sur des bancs d'essais.

Lorsque le circuit d'allumage est fermé, il ne faut pas toucher les pièces conduisant la tension électrique, sur toute l'installation. Lors des travaux de contrôle, d'essais et de réglage, ceci est aussi valable pour toutes les connexions aux véhicules des appareils de test et pour les connexions des groupes d'appareils sur les bancs d'essais.

Les câbles de branchement doivent être posés de manière à ce que les différents brins ne reposent pas sur les parties brûlantes du moteur, tout particulièrement pas trop près du système des gaz d'échappement ou qu'ils ne touchent pas le tuyau d'échappement.

En outre, il faut faire attention à ce que les câbles de branchement ne soient pas posés trop près des pièces tournantes.

Les connexions d'essais par enfichage doivent être correctement enfichées.

Si des connexions par enfichage spécifiques du véhicule et/ou des câbles d'adaptation ne sont pas disponibles et si le branchement est fait avec des connecteurs par enfichage de modèle courant dans le commerce (par ex.: jeu de câbles d'essai 1 687 011 208), il faut alors faire attention d'avoir une connexion solide de telle manière que les vibrations ne peuvent pas nuire à la connexion.



**Ne jamais effectuer les connexions d'essais sans les éléments de liaison adaptés ou correspondants en utilisant des épingles, des agrafes de bureau ou des accessoires similaires étant donné que les risques d'accidents sont augmentés et que, éventuellement, les appareils de commande ou les calculateurs peuvent être détruits.**

## **Composants des gaz d'échappement:**

Les gaz d'échappement des autos contiennent des composants toxiques (par ex.: le CO qui est inodore). Dans les locaux fermés, il faut mettre en marche le système d'aspiration et le brancher pour éviter une intoxication. Certains composants sont plus lourds que l'air. C'est pourquoi, il faut faire particulièrement attention lors des travaux dans les fosses. Ainsi, il faut toujours assurer une aération ou une aspiration suffisante.

## **Pièces tournantes:**

Quand le moteur tourne, on risque d'être blessé par les pièces tournantes. Cela risque aussi de se produire quand le moteur est arrêté et le circuit d'allumage coupé dans certaines conditions si les ventilateurs des radiateurs de refroidissement sont entraînés par un moteur électrique.

## **Pièces brûlantes:**

Dans le compartiment moteur, tout particulièrement du côté des gaz d'échappement, certains composants peuvent atteindre des températures de plusieurs centaines de degrés Celsius (collecteurs des gaz d'échappement, turbocompresseurs, sonde Lambda, etc). On risque donc de se brûler.

## **Véhicule:**

S'assurer que le véhicule ne se met pas en mouvement pendant le test, par ex.: mettre alors le frein à main; sur les voitures à boîte automatique, enclencher sur la position "P" (parcage/parking) ou bloquer les roues par des sabots de blocage.

# 1. Généralités

Le mototesteur de poche permet de contrôler les fonctions principales du système d'allumage sur tous les moteurs à explosion:

- Vitesse de rotation
- Angle de came
- Tension électrique
- Résistance

| Mesure        | KTE 1.05/1.06                    | KTE 1.03/1.07    |
|---------------|----------------------------------|------------------|
| Vitesse       | 0 - 1600 Q/min<br>0 - 8000 Q/min | 300 - 9990 Q/min |
| Angle de came | 0 - 80%                          | 0 - 99,9%        |
| Tension       | 0 - 8 V<br>0 - 16 V<br>0 - 32 V  | 0 - 65 V         |
|               |                                  |                  |

Résistance 0 -  $\infty$   
0,1 - 99,9 k $\Omega$

On peut mesurer toutes les tensions continues habituellement rencontrées à bord des véhicules.

La plage de mesure de la résistance sert à contrôler la continuité, à mesurer les résistances d'antiparasitage et les shunts à résistance élevée.

Avec le mototesteur de poche, vous relevez les valeurs réelles. Les valeurs prescrites correspondantes (point d'allumage et vitesse de rotation) figurent dans les instructions d'emploi du véhicule, dans les livres spécialisés et les recueils de données

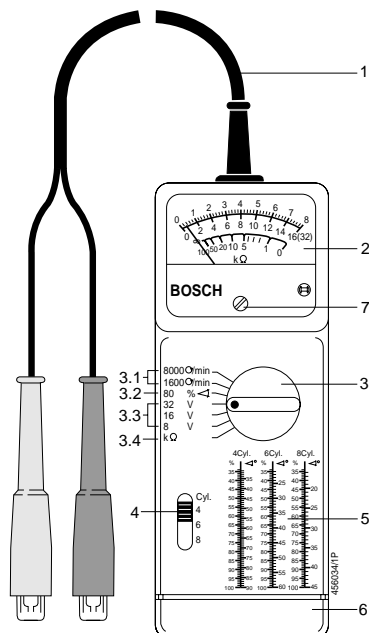
qui sont publiés par les éditeurs spécialisés.

Dans le manuel "Essai avec les mototesteurs" IA4-ADF015/1 Fr (1 689 980 200) vous trouverez la description fonctionnelle des divers systèmes d'allumage, de même que le déroulement du contrôle de l'allumage, ordonné de manière judicieuse et pratique, ainsi que l'analyse correcte des résultats.

Cette brochure est vendue au prix coûtant par les agences Bosch.

## 2. Construction

KTE 1.05/1.06



1 Cordon de branchement avec pince jaune et pince verte

2 Instrument d'affichage

Echelle: Mesure:

0-8: 0-8 V  
0-8000 Q/min  
0-80 %<

0-16: 0-16 V  
0-1600 Q/min

0-32: 0-32 V  
0-∞: kΩ

3 Sélecteur de mode de mesure

3.1 Vitesse de rotation

du moteur 1600 /8000

3.2 Angle de came 80 %<

3.3 Tension continue 8 V/16 V/32 V

3.4 Résistance 0-∞ kΩ

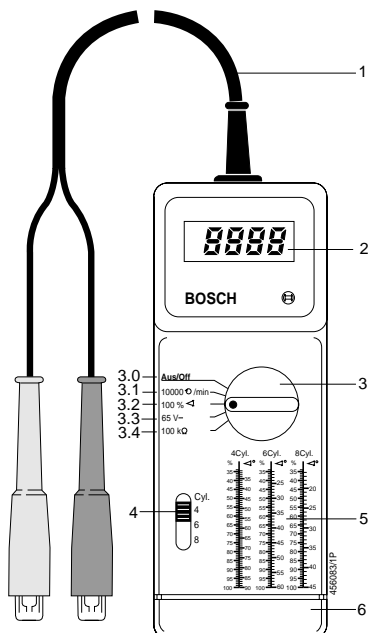
4 Sélecteur de nombre de cylindres 4/6/8 cyl.

5 Table de conversion de l'angle de came (% en °<)

6 Capot du compartiment à pile

7 Vis de correction mécanique du point zéro

KTE 1.03/1.07



1 Cordon de branchement avec pince jaune et pince verte

2 Afficheur numérique pour Vitesse de rotation

du moteur 300-9990 Q/min

l'angle de fermeture 0-99,90 %

la tension continue 0-65 V

la résistance 0-99,90 kΩ

3 Sélecteur de mode de mesure

3.1 Vitesse de rotation

du moteur 300-9990 Q/min

3.2 Angle de came 0-99,9 %

3.3 Tension continue 0-65 V

3.4 Résistance 0-99,9 kΩ

4 Sélecteur de nombre de cylindres 4/6/8 cyl.

5 Table de conversion de l'angle de came (% en °<)

6 Capot du compartiment à pile

### 3. Mise en service

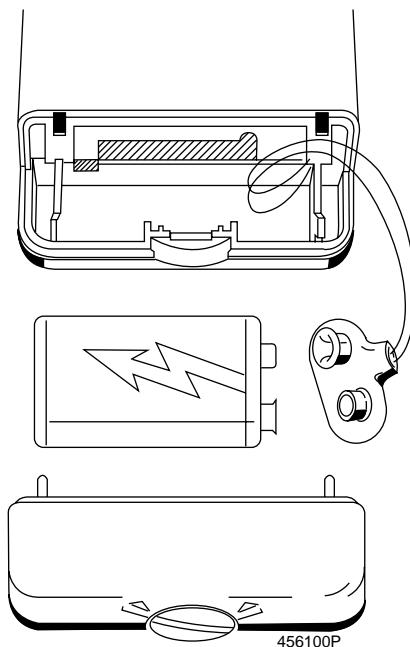
#### 3.1 Correction mécanique du point zéro sur le KTE 1.05/1.06

L'aiguille de l'appareil indicateur doit se trouver sur le "0" des échelles 8/16/32. Ce faisant, le sélecteur de mode de mesure ne doit pas se trouver sur "kΩ". Les pinces ne doivent pas être branchées. En cas de déviations, régler l'aiguille sur "0" en appliquant un petit tournevis sur la vis de correction mécanique du point zéro.

#### 3.2 Alimentation en courant électrique

Comme source de courant électrique on se sert d'une pile sèche de 9 V, type IEC 6F 22 en vente habituelle dans le commerce. Cette pile n'est pas comprise dans les fournitures.

#### 3.3 Mise en place de la pile



A cet effet, ouvrir le capot à bouton rotatif à l'aide d'un outil approprié (un tournevis à pane large ou une pièce monnaie) puis retirer le capot du compartiment de la pile.



### 3.4 Contrôle de la pile

- Sur le KTE 1.05/1.06

Régler le sélecteur de mode de mesure sur "kΩ". Court-circuiter la pince verte avec la pince jaune. L'aiguille de l'appareil indicateur doit rester sur "0". Dans le cas contraire, changer la pile sèche 9 V. Contrôler la pile électrique de temps en temps.

- Sur le KTE 1.03/1.07

⚠ Lorsque le mototesteur de poche ne sert pas, régler le sélecteur de mode sur la position "Aus/Off" faute de quoi la pile se décharge.

Si les points de l'afficheur numérique clignotent lorsque le commutateur est en position  
vitesse de rotation (Q/min)  
angle de came (% <)  
tension (V),  
c'est que la pile est vide. La remplacer.

⚠ Lorsque les points de l'afficheur numérique clignotent pendant la mesure de la résistance, c'est que la résistance est supérieure à 100 kΩ!

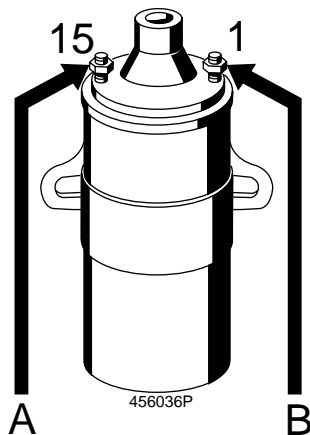
## 4. Mesure

### 4.1 Mesure de la vitesse de rotation

#### 4.1.1 Raccordement

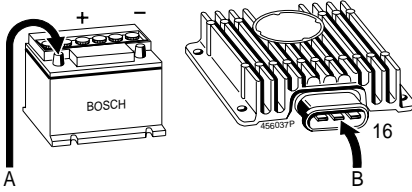
⚠ Toutes les interventions ou travaux sur le système d'allumage doivent impérativement avoir lieu moteur arrêté et contact d'allumage coupé (cf. les "Consignes pour votre sécurité", page 30).

- Allumage par bobine et
- Installation d'allumage transistorisée, avec ou sans rupteur de pilotage.



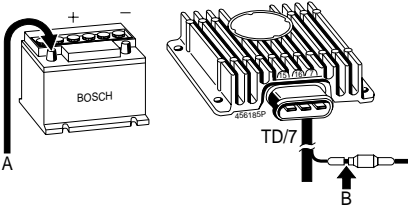
Pince jaune A: bobine d'allumage, borne 15  
Pince verte B: bobine d'allumage, borne 1

**ou**



Pince jaune A: pôle + de la batterie  
Pince verte B: bloc électronique, contact 16

**ou**



Pince jaune A: démarreur, pôle + de la batterie  
Pince verte B: bloc électronique, contact TD

**ou**

Pince jaune A: pôle + de la batterie  
Pince verte B: bloc électronique, contact 7

**Remarque:**

Brancher le mototesteur sur une bobine quelconque lorsque l'installation d'allumage comporte plusieurs bobines d'allumage.

#### 4.1.2 Réglage

- Placer le sélecteur de cylindres sur le nombre de cylindres correspondant à celui du moteur à régler.
- Placer le sélecteur de plage de mesure sur la plage voulue.

#### 4.1.3 Lecture

Vitesse de rotation en Q/min.

**Remarque:**

On peut aussi tester les moteurs ayant un nombre de cylindres autre que 4, 6 ou 8 cylindres ou équipés de systèmes d'allumage différents. Partez du principe suivant:

Combien d'impulsions d'allumage produit, par tour de vilebrequin, la bobine raccordée au mototesteur?

Un moteur 4 cylindres 4 temps génère deux impulsions d'allumage par tour de vilebrequin.

Sur un moteur bicylindre 4 temps, par contre, on n'a plus qu'une impulsion d'allumage par tour de vilebrequin. Dans ce cas, il faudra multiplier par deux la valeur affichée (Cf. le tableau de mesure des vitesses de rotation sur les différents systèmes d'allumage moteur).

## Tableau de mesure des vitesses de rotation sur les différents systèmes d'allumage moteur

| Type de moteur                                     | Système d'allumage   | Sélecteur de cylindre | Nombre mesuré            |
|--|--|-----------------------|--------------------------|
| <b>Moteur 2 temps</b><br>2, 3 et<br>4 cylindres    | Sans distributeur, c'est-à-dire avec une bobine par cylindre (bobine mono-étincelle = EFS)   | 4 cylindres           | Le multiplier par deux   |
| <b>Moteur 4 temps</b><br>2, 4, 6 ou<br>8 cylindres | Sans distributeur/ avec bobine bi-étincelle (une bobine pour deux cylindres = DFS)   | 4 cylindres           | Le multiplier par deux   |
| De 1 à 6 et<br>8 cylindres                         | Sans distributeur/avec bobine EFS et capteur sur l'arbre à came (une seule étincelle dans le temps moteur)                                 | 4 cylindres           | Le multiplier par quatre |
| 2, 4, 6 et<br>8 cylindres                          | Sans distributeur/avec bobine EFS et capteur sur l'arbre à came (une seule étincelle dans le temps moteur et dans le temps de refoulement) | 4 cylindres           | Le multiplier par deux   |

### Remarque:

Sur les véhicules à systèmes d'allumage MKHZ (magnéto à décharge de condensateur) ou MTZ (allumage transistorisé par magnéto) et à volants magnétiques, il faut raccorder la pince jaune A à un consommateur (par ex. aux phares, feux arrières ou feux de stop).

Le sélecteur de cylindres doit être réglé sur

4 cylindres en présence d'une roue quadri-pôlaire

6 cylindres en présence d'une roue hexa-pôlaire.

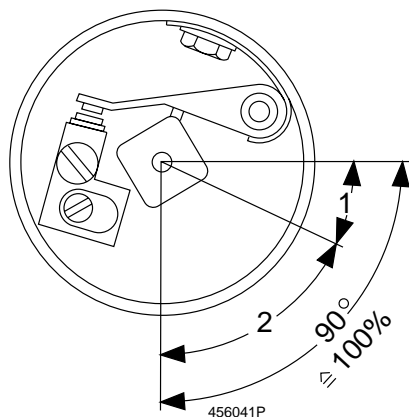
## 4.2 Mesure de l'angle de came

Mesurer l'angle de came est une opération absolument indispensable au réglage exact du moteur.

La bobine requiert un certain temps pour constituer son champ magnétique et atteindre ainsi sa pleine puissance d'allumage. Si ce laps de temps est trop court, on risque d'avoir des ratés d'allumage à haut régime. La constitution du champ magnétique commence lorsque les contacts se ferment ou lorsque l'étage final transistorisé est couplé. Il est donc important que le temps pendant lequel les contacts sont fermés - le temps de fermeture - soit suffisant. Ce temps de fermeture dépend des facteurs suivants:

1. du nombre de cylindres du moteur
2. de sa vitesse de rotation
3. de l'angle de came du distributeur
4. du type d'installation d'allumage.

On entend par "angle de came" la plage angulaire dans laquelle les contacts sont fermés ou l'étage final transistorisé est couplé.



1 = angle d'ouverture sur un moteur  
4 cylindres

2 = angle de fermeture sur un moteur  
4 cylindres

### 4.2.1 Raccordement

Cf. la rubrique 4.1.1

### 4.2.2 Réglage

Régler le sélecteur de plage de mesure sur la position <.

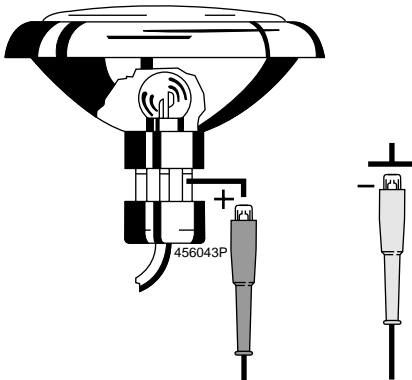
### 4.2.3 Lecture

Angle de fermeture en %.

Comparer les valeurs de consigne avec les valeurs réelles.

(Conversion du pourcentage d'angle de fermeture en degré d'angle de fermeture de l'arbre du distributeur ( $^{\circ}$ <): cf. le tableau sur la face avant de l'appareil et au dos de la couverture).

## 4.3 Mesure de la tension électrique



### 4.3.2 Réglage

Régler le sélecteur de mode de mesure sur la plage de mesure voulue.

### 4.3.3 Lecture

La tension est lue en volts.

On a besoin de mesurer la tension électrique pour contrôler

- le circuit de recharge (alternateur, régulateur de charge, batterie);
- le circuit de démarrage (batterie, démarreur);
- les consommateurs (éclairage).

### 4.3.1 Raccordement



**Toutes les interventions ou travaux sur le système d'allumage doivent impérativement avoir lieu moteur arrêté et contact d'allumage coupé (cf. les "Consignes pour votre sécurité", page 30).**

Brancher la pince jaune sur le contact (+) de l'élément à mesurer


Brancher la pince verte à la masse (-).


## 4.4 Mesure de la résistance électrique

Les mesures de la résistance servent

- au contrôle du "circuit secondaire" de l'installation d'allumage (mesure des résistances d'antiparasitage);
- à contrôler la continuité (c'est-à-dire si le courant passe).

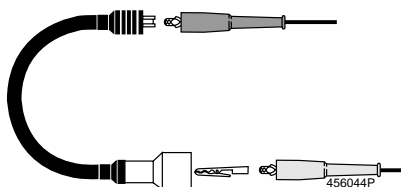
### 4.4.1 Raccordement

 Toutes les interventions ou travaux sur le système d'allumage doivent impérativement avoir lieu moteur arrêté et contact d'allumage coupé (cf. les "Consignes pour votre sécurité", page 30).

 Lors de la mesure de la résistance d'un élément, le retirer du circuit/du véhicule pour ne pas fausser les valeurs de mesure. Si ce n'est pas possible, veiller en tout cas à ce que la résistance/l'élément soit coupé de l'alimentation électrique du véhicule.

Fixer les pinces jaune et verte contre les contacts de la résistance ou de l'élément dont on veut mesurer la résistance.

## Mesure des résistances d'antiparasitage



Pour effectuer les mesures, placer des pinces crocodiles sur la résistance qui seront ensuite reliées aux deux pinces.

### 4.4.2 Réglage

Régler le sélecteur de mode de mesure sur la position  $k\Omega$ .

### 4.4.3 Lecture

- De KTE 1.03/1.07

Résistance en  $k\Omega$ .

### Remarque

Si les points de l'afficheur numérique clignotent, c'est que la résistance est supérieure à  $100 k\Omega$ .

Les chiffres susceptibles d'apparaître ne sont pas des valeurs de mesure.

- De KTE 1.05/1.06

Echelle

Plage de mesure de 0 à  $\infty k\Omega$ .

## 5. Caractéristiques techniques

|         |          |  |
|---------|----------|--|
| Boîtier | longueur | 198 mm env.  |
|         | Largeur  | 70 mm env.   |
|         | Hauteur  | 50/32 mm env.  |
|         | Matériau | Plastique résistant aux chocs et incassable, inaltérable à l'huile, à l'essence et au vieillissement |

|                       |          |  |
|-----------------------|----------|--|
| Cordon de branchement | Longueur | 1,5 mm équipé d'une pince jaune et d'une pince verte |
|-----------------------|----------|--|

|                          |             |
|--------------------------|-------------|
| Poids, pile non comprise | 0,4 kg env. |
|--------------------------|-------------|

## 6. Accessoires spéciaux

|                       |  |
|-----------------------|--|
| Pince crocodile       | N° de réf. 1 684 483 002                                 |
| Protection du boîtier | N° de réf. 1 680 591 009                                 |
| Pile sèche            | 9 V, type IEC 6F 22 en vente habituelle dans le commerce |

## 7. Instructions de dépannage

En cas de panne du "Mototesteur de poche", il faut l'envoyer en réparation dans son emballage d'origine.



Toujours vérifier l'état de la pile 9 V avant de l'envoyer en réparation (cf. la rubrique 3.4).



Le fait d'ouvrir l'appareil pendant la période de garantie fait perdre le bénéfice de celle-ci.

## 8. Pièces de rechange et d'usure

| Dénomination                  | N° de référence |
|-------------------------------|-----------------|
| Cordon de branchement complet | 1 684 448 143   |
| Gaine verte                   | 1 680 306 047   |
| Gaine jaune                   | 1 680 306 048   |
| Pince de branchement          | 1 681 354 002   |
| Capot du compartiment à pile  | 1 685 500 097   |

## 9. Remplacement du cordon de branchement

- Retirer le capot du compartiment à pile.
- Poser le mototesteur de poche tourné sur sa face supérieure.
- Retirer les 4 vis de fixation du boîtier inférieur puis retirer ce dernier.
- Retirer la carte à circuits imprimés et le cordon de branchement.
- Remplacer le cordon de branchement.

### Branchement

- La ligne aboutissant à la pince jaune (borne 15) se soude au point MP 15.
- La ligne aboutissant à la pince verte (borne 1) se soude au point MP 1.



Utiliser un fer à souder d'une puissance maxi. de 30 W et de l'étain de soudure pour composants électroniques. Ne pas souder avec du liquide ou de la graisse pour soudure.

- Remettre en place, ensemble, la carte à circuits imprimés et le cordon de branchement.
- Faire passer le cordon par l'évidement et mettre une gaine dans l'évidement.
- Emboîter la partie inférieure du boîtier. Ce faisant, il faut que la gaine encoche dans l'évidement de la partie inférieure.
- Revisser le boîtier à l'aide des 4 vis de fixation.

## **Informaciones respectivas a su seguridad, para la protección de los aparatos y componentes de vehículos**

### **Generalidad:**

El vehículo y particularmente la parte motor constituye una fuente potencial de peligros para el utilizador de aparatos de test. Por eso, los trabajos de ajuste, comprobación, ensayo y reparación deben ser efectuados sólo por personal especialmente instruido o bajo vigilancia o dirección de este personal. Lo mismo es válido para la conexión de los aparatos de ensayo y para su manipulación. Antes de la conexión, operación y la puesta en servicio de los aparatos de ensayo, es absolutamente necesario leer completamente y con atención las instrucciones de servicio del aparato de test para excluir desde al comienzo los factores de inseguridad y así para evitar los riesgos que apartan de estos factores.



**Todas las intervenciones, trabajos y la conexión de los aparatos de ensayo cerca del motor y en el sistema de encendido deben ser ejecutados únicamente cuando el motor está parado y el circuito de encendido desconectado.**

Hay que tomar en cuenta absolutamente los siguientes puntos:

- Nunca conectar el motor del vehículo o el sistema de encendido antes que el aparato de ensayo esté conectado con la masa del motor o con el borne B-.

### **Ruidos:**

Durante las mediciones podrán surgir niveles de ruido superiores a los 70 dB(A), sobretudo a elevadas velocidades de rotación. Se ruega por tanto a los usuarios hacer uso de los medios de protección acústicos correspondientes. Al mismo tiempo se solicita a los empresarios dotar a los puestos de trabajo próximos de las convenientes medidas de protección contra ruidos.

### **Sistema de encendido:**

Los sistemas electrónicos de encendido alcanzan campos de potencia a los cuales tensiones eléctricas peligrosas pueden ocurrir en todo el sistema de encendido, a saber: no sólo sobre los varios grupos de equipo como la bobina de encendido o el distribuidor de encendido, sino también sobre el mazo de cables, las conexiones por enchufe, las conexiones para los aparatos de ensayo, etc. Estas tensiones eléctricas no ocurren no sólo al lado secundario sino también al lado primario. Si chispas de tensión eléctrica o descargas disruptivas están averiguadas en el vehículo especialmente en la zona del sistema de encendido (lado secundario o primario) o si el aislamiento está deteriorado y defectuoso (poroso) especialmente los cables de encendido hay que ahora suprimir estos defectos antes de conectar los aparatos de test. Por eso, hay que desconectar siempre el circuito de encendido antes de hacer operaciones sobre el sistema de encendido.

Las operaciones y trabajos sobre el sistema de encendido son por ejemplo:

- la conexión de los aparatos de test,
- el reemplazo de las piezas del sistema de encendido, etc.,
- la conexión de los grupos de aparatos desmontados para la comprobación y los ensayos sobre los bancos de pruebas.



Cuando el circuito de encendido está cerrado, no hay que tocar las piezas de conducen la tensión eléctrica en toda la instalación. Durante las operaciones de comprobación, de ensayo y de ajuste, esto es también válido para todas las conexiones a los vehículos de los aparatos de test y para las conexiones de los grupos de aparatos sobre los bancos de pruebas.

Los cables de conexión deben ser instalados de tal modo que las varias cuerdas de los cables no se apoyan sobre las partes calientes del motor, especialmente no demasiado cerca del sistema de conducción de los gases de escape o que no tocan también el tubo final de escape. Además, hay que prestar atención a que los cables de conexión no están puestos demasiado a proximidad de las piezas rotativas.

Las conexiones de ensayo por enchufe deben ser enchufadas correctamente. Si conexiones por enchufe específicas del vehículo y/o cables de adaptación no son disponibles y si la conexión de ensayo es ejecutada con conectores por enchufe de modelo corriente en el comercio (p.ej.: juego de cables de ensayo 1 687 011 208), hay que prestar atención a tener una conexión sólida de tal modo que las vibraciones no pueden influir negativamente la conexión.



**Nunca efectuar las conexiones de ensayo sin los elementos de unión adaptados o correspondientes al utilizar alfileres, prendedores de escritorio, clips, sujetadores y otros objetos similares de que los riesgos de accidentes están aumentados ahora y eventualmente los aparatos de mando o las calculadoras puedan ser destruidos.**

## **Componentes de los gases de escape:**

Los gases de escape de los automóviles contienen componentes tóxicos (p.ej.: el monóxido de carbono que es inodoro). Por esta razón, hay que poner en marcha el sistema de aspiración en talleres cerrados para evitar una intoxicación. Ciertos componentes son más pesados que el aire. Por eso, hay que prestar atención particularmente durante los trabajos en los fosos. Por esta razón, hay que siempre asegurar una aeración o una aspiración suficiente.

## **Piezas rotativas:**

Cuando el motor está en marcha, las piezas en rotación pueden provocar heridas. Eso pueda ocurrir también cuando el motor está parado y el circuito de encendido desconectado en ciertas condiciones si los ventiladores de los radiadores de refrigeración son accionados por un motor eléctrico.

## **Piezas calientes:**

En el compartimiento del motor especialmente al lado de los gases de escape, ciertos componentes pueden alcanzar temperaturas de varios centenares de grados Celsius (colectores de los gases de escape, turbocompresores, sonda Lambda, etc). ¡Así, hay riesgo de quemadura!

## **Vehículo:**

Asegurar que el vehículo no se ponga en movimiento durante el test, p.ej.: cerrar ahora el freno de mano (freno de estacionamiento), en los turismos con cambio automático, poner sobre la posición "P" ("Parking" = estacionamiento) o bloquear las ruedas con calzas o cuñas de bloqueo.

# 1. Generalidades

Con el comprobador de motores, modelo de bolsillo, se podrán comprobar en todos los sistemas de encendido de los motores Otto (motores a gasolina) las funciones importantes siguientes:

- Velocidad de rotación
- Angulo de leva
- Tensión eléctrica
- Resistencia eléctrica

| Medición              | KTE 1.05/1.06                    | KTE 1.03/1.07    |
|-----------------------|----------------------------------|------------------|
| Velocidad de rotación | 0 - 1600 Q/min<br>0 - 8000 Q/min | 300 - 9990 Q/min |
| Angulo de leva        | 0 - 80%                          | 0 - 99,9%        |
| Spannung              | 0 - 8 V<br>0 - 16 V<br>0 - 32 V  | 0 - 65 V         |
| Tensión eléctrica     | 0 - ∞                            | 0,1 - 99,9 kΩ    |

Las mediciones posibles abarcan todas las tensiones continuas situadas dentro del margen de las tensiones usuales de a bordo de vehículos automotores.

El margen de medición posible de las resistencias eléctricas sirve para efectuar comprobaciones de continuidad, para medir resistencias antiparasitaria y derivaciones o shunts de alto valor óhmico.

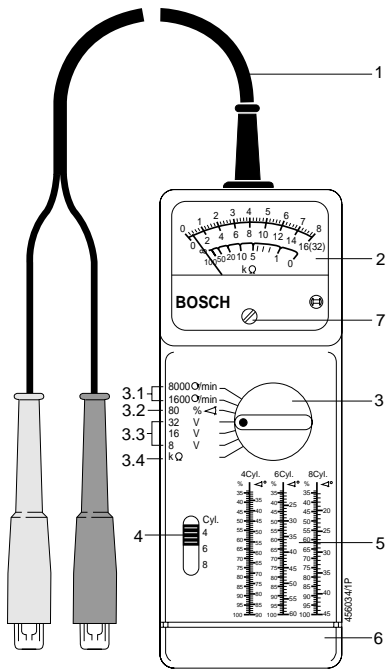
Con el comprobador de motores, modelo de bolsillo, usted estará averiguando valores reales. Los valores teóricos correspondientes (momento de encendido y número de revoluciones) los podrá hallar usted en las instrucciones de servicio del vehículo, en manuales técnicos y colecciones de datos (p.ej. Autodata) que ofrece el comercio del ramo.

Una descripción del funcionamiento de los diferentes sistemas de encendido así como de una realización ingeniosa y práctica de la comprobación completa del encendido en conexión con una evaluación acertada de los resultados se encuentra incluida en el cuadernillo "Comprobación con Motortester" IA4-KDF 015/1 Sp (1 689 980 201).

Dicho folleto se podrá adquirir en los servicios Bosch a cambio de una pequeña contribución al coste.

## 2. Construcción

KTE 1.05/1.06



1 Cable de conexión con clip amarillo y verde

2 Instrumento indicador

Escala: Medición:

0-8: 0-8 V  
0-8000 Q/min  
0-80 %<

0-16: 0-16 V  
0-1600 Q/min

0-32: 0-32 V  
0-∞: kΩ

3 Selector del tipo de medición

3.1 Velocidad de rotación

del motor 1600 /8000

3.2 Angulo de leva 80 %<

3.3 Tensión continua 8 V/16 V/32 V

3.4 Resistencia eléctrica 0-∞ kΩ

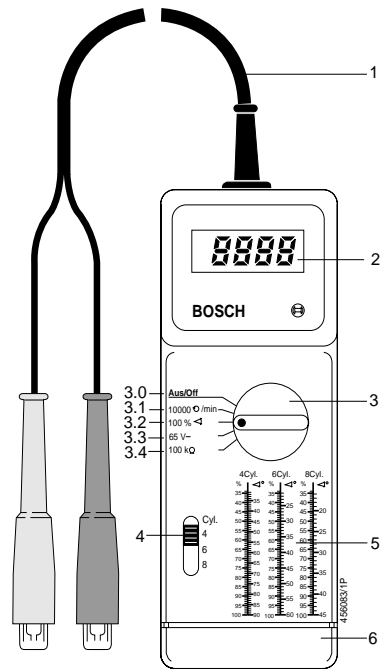
4 Selector de cilindros 4/6/8 cyl.

5 Tabla de conversión del ángulo de leva  
(% in °<)

6 Tapa de la batería

7 Tornillo de corrección punto cero mecánico

KTE 1.03/1.07



1 Cable de conexión con clip amarillo y verde

2 Display digital para

Velocidad de rotación

del motor 300-9990 Q/min

Angulo de leva 0-99,90 %

Tensión continua 0-65 V

Resistencia eléctrica 0-99,90 kΩ

3 Selector del tipo de medición

3.1 Velocidad de rotación

del motor 300-9990 Q/min

3.2 Angulo de leva 0-99,9 %

3.3 Tensión continua 0-65 V

3.4 Resistencia eléctrica 0-99,9 kΩ

4 Selector de cilindros 4/6/8 cyl.

5 Tabla de conversión del ángulo de leva  
(% in °<)

6 Tapa de la batería

### 3. Puesta en funcionamiento

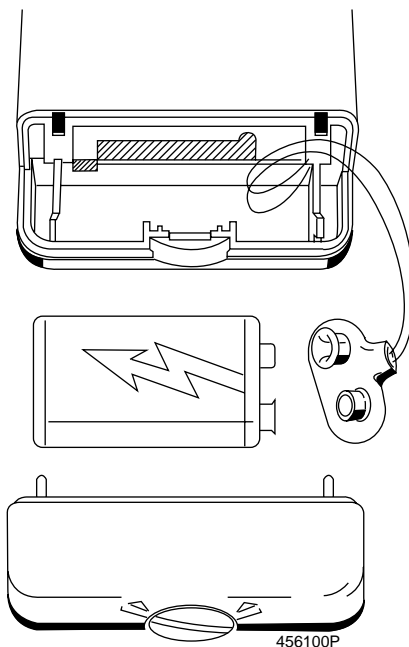
#### 3.1 Corrección mecánica del punto cero del KTE 1.05/1.06

La aguja del instrumento indicador tiene que estar situada en el "0" de las escalas 8/16/32. A su vez no se admite que el selector del tipo de medición esté puesto en " $k\Omega$ ". Los clips no deben estar conectados. En caso de desviaciones, llevar la aguja sobre el "0" actuando sobre el tornillo de corrección mediante un destornillador pequeño.

#### 3.2 Alimentación eléctrica

Como fuente de corriente eléctrica se utiliza una pila seca de 9 V, tipo IEC6F22, de uso corriente en el comercio. La pila no forma parte del suministro.

#### 3.3 Colocación de la pila



Abrir para ello el cierre giratorio negro mediante una herramienta apropiada (destornillador ancho o una moneda) y retirar la tapa del compartimiento de la pila.


### 3.4 Control de la pila

- Del KTE 1.05/1.06


Poner el selector del tipo de medición en la posición “ $k\Omega$ ”. Cortocircuitar el clip verde y el amarillo.

La aguja del instrumento ha de encontrarse sobre el “0” de la escala de resistencia; de lo contrario será necesario poner una nueva pila seca de 9 V. Repetir el control de la pila de vez en cuando.

- Del KTE 1.03/1.07

 Al no estar utilizando el comprobador de motores, modelo de bolsillo, poner el selector en la posición “Desconectado/Off”. ¡De lo contrario se estará descargando la pila seca!


Si están destellando los puntos del display digital en las posiciones del selector para velocidad de rotación (Q/min)  
ángulo de leva (% <)  
tensión eléctrica (V),  
ello significará que la pila está gastada y que deberá ser sustituida por otra nueva.

 Si destellan los puntos del display digital durante la medición de la resistencia eléctrica, ello significará que la misma es mayor que 100  $k\Omega$ .

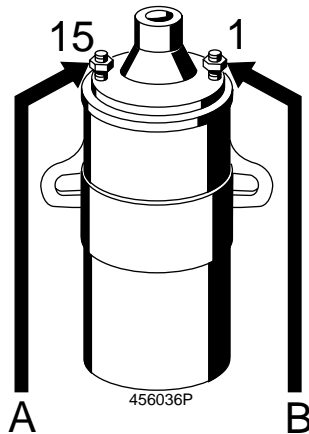
## 4. Medición

### 4.1 Medición de la velocidad de rotación

#### 4.1.1 Conectar

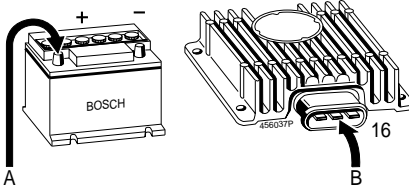
 **Todas las intervenciones o trabajos en el sistema de encendido se deberán efectuar exclusivamente con el motor detenido y el equipo de encendido apagado (consultar al respecto también las “Indicaciones para su seguridad”, página 46).**

- Encendido por bobina y
- equipo de encendido a transistores de mando por o sin contacto



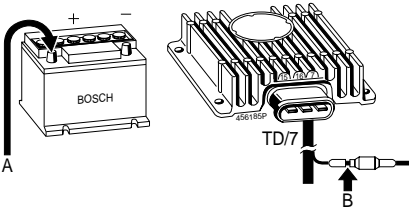
Clip amarillo A: Bobina de encendido, borne 15  
Clip verde B: Bobina de encendido, borne 1

6



Clip amarillo A: Batería +  
 Clip verde B: Aparato de mando, contacto 16

6



Clip amarillo A: Motor de arranque, batería +  
 Clip verde B: Aparato de mando, contacto TD

6

Clip amarillo A: Batería +  
 Clip verde B: Aparato de mando, contacto 7

**Advertencia:**

En los equipos de encendido con varias bobinas, conectar el comprobador de motores en cualquiera de las bobinas.

4.1.2 Ajuste

- Mediante el selector correspondiente, ajustar el número de cilindros del motor a comprobar.
- Mediante el selector correspondiente, elegir la gama de medición deseada.

4.1.3 Lectura

Velocidad de rotación del motor en Q/min

**Advertencia:**

La comprobación puede abarcar también motores con una cantidad de cilindros diferente a 4,6 u 8, ó que tengan unos sistemas de encendido distintos. Con este fin, hacerse las preguntas siguientes:

¿Cuántos impulsos produce la bobina de encendido a la que está conectado el comprobador durante una revolución del motor?

En un motor de cuatro tiempos y con cuatro cilindros así como un distribuidor rotativo de alta tensión serán éstos dos impulsos de encendido por cada revolución del motor.

En un motor de cuatro tiempos y con dos cilindros, en cambio, será únicamente un impulso de encendido por cada revolución del motor. Por lo tanto, en este caso habrá de duplicarse el valor indicado (consultar la tabla para la medición de la velocidad de rotación para el caso de equipos de encendido diferentes).

**Tabla para medir la velocidad de rotación de motores equipados con otros equipos de encendido**

| <b>Tipo de motor</b>                                       | <b>Sistema de encendido</b>   | <b>Selector de cilindros</b> | <b>Número de rpm medido</b> |
|--|---|------------------------------|-----------------------------|
| <b>Motor de dos tiempos</b><br>2, 3 y<br>4 cilindros       | sin distribuidor de encendido, o sea una bobina de encendido por cada cilindro (bobina de chispa sencilla)  | 4 cilindros                  | duplicarlo                  |
| <b>Motor de cuatro tiempos</b><br>2, 4, 6 u<br>8 cilindros | sin distribuidor de encendido / con bobinas de chispa doble (una bobina de encendido por cada dos cilindros)  | 4 cilindros                  | duplicarlo                  |
| 1 hasta 6 y<br>8 cilindros                                 | sin distribuidor de encendido / con bobinas de chispa sencilla y transductor de árbol de levas (únicamente una chispa de encendido por cada tiempo de expansión)                      | 4 cilindros                  | cuadruplicarlo              |
| 2, 4, 6 y<br>8 cilindros                                   | sin distribuidor de encendido / con bobinas de chispa sencilla y transductor de árbol de leva (una chispa de encendido durante los tiempos de expansión y de escape, respectivamente) | 4 cilindros                  | duplicarlo                  |

**Advertencia:**

En vehículos con equipos de encendido de magneto se conectará el clip amarillo A: al receptor (p.ej. faro principal, luz piloto o luz de freno) y el clip verde B a masa.

El selector de los cilindros tiene que estar ajustado

en la posición 4 cil. en caso de rueda polar de 4 polos

en la posición 6 cil. en caso de rueda polar de 6 polos.

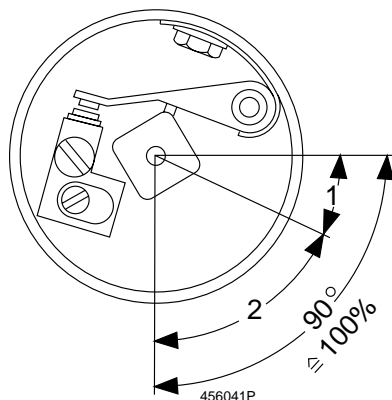
## 4.2 Medición del ángulo de leva

La medición del ángulo de leva es indispensable para la puesta a punto exacta del motor.

Para la creación del campo magnético en la bobina de encendido se requiere un cierto espacio de tiempo a fin de alcanzar la plena potencia de encendido. Si este espacio de tiempo es demasiado corto, la consecuencia podrá consistir en fallos de encendido en el régimen de velocidad superior. El campo magnético empieza a formarse con el cierre de los contactos o con la interconexión de la etapa final del transistor. Por ello es importante que el tiempo durante el cual están cerrados los contactos, el llamado ángulo de leva, sea suficiente. Dicho espacio de tiempo depende de los factores siguientes:

1. del número de cilindros del motor
2. de la velocidad de rotación del motor
3. del ángulo de leva del distribuidor de encendido
4. del tipo del equipo de encendido.

Por ángulo de leva se entiende el margen del ángulo de giro durante el cual se encuentran cerrados los contactos o durante el cual se encuentra interconectada la etapa final del transistor.



1 = Ángulo de chispa en caso de 4 cilindros

2 = Ángulo de leva en caso de 4 cilindros

### 4.2.1 Conexión

ver apartado 4.1.1

### 4.2.2 Ajuste

Llevar el selector del tipo de medición a la posición <.

### 4.2.3 Lectura

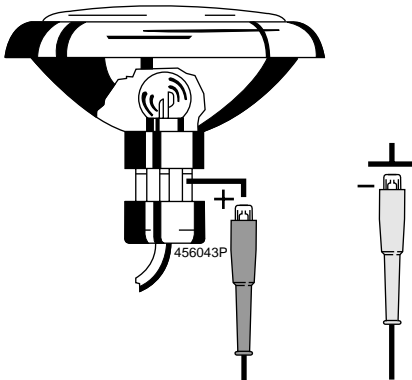
Angulo de leva en %.

Comparar los valores teóricos con los valores reales.

(Conversión del ángulo de leva expresado como porcentaje al ángulo de leva expresado en grados del eje del distribuidor ( $^{\circ}$ <), ver tabla que se encuentra en el lado delantero del aparato o en la cara posterior de la contratapa)



### 4.3 Medición de la tensión eléctrica



#### 4.3.2 Ajuste

Poner el selector del tipo de medición en la gama de medición deseada.

#### 4.3.3 Lectura

Tensión expresada en voltios

Las mediciones de la tensión eléctrica se necesitan para comprobar

- el sistema de carga (alternador, regulador, batería)
- el sistema de arranque (batería, motor de arranque)
- el receptor (luces)

#### 4.3.1 Conectar



**Todas las intervenciones o trabajos en el sistema de encendido se deberán efectuar exclusivamente con el motor detenido y el equipo de encendido apagado (consultar al respecto también las "Indicaciones para su seguridad", página 46).**

Clip amarillo al contacto del elemento a medir (+)


Clip verde a masa (-)


## 4.4 Medición de la resistencia eléctrica

Las mediciones de la resistencia eléctrica sirven

- para comprobar el "Circuito secundario" del equipo de encendido (medición de resistencias antiparasitarias)
- para comprobar el cableado (medición de la continuidad)

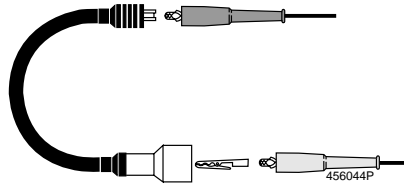
### 4.4.1 Conectar

 Todas las intervenciones o trabajos en el sistema de encendido se deberán efectuar exclusivamente con el motor detenido y el equipo de encendido apagado (consultar al respecto también las "Indicaciones para su seguridad", página 46).

 Para prevenir adulteraciones de los valores medidos se requiere que durante la medición de la resistencia eléctrica se retiren del circuito / vehículo la resistencia a medir o el elemento a medir. De no ser posible ello, será imprescindible que la resistencia / el elemento se encuentren separados de la alimentación eléctrica en el vehículo.

Fijar el clip amarillo y el verde en los contactos de la resistencia o del elemento a medir.

## Medición de resistencias antiparasitarias



Para la medición, fijar la resistencia entre los dos clips con la ayuda de pinzas cocodrilo (ver accesorios especiales).

### 4.4.2 Ajuste

Llevar el selector del tipo de medición a la posición  $k\Omega$ .

### 4.4.3 Lectura

- Del KTE 1.03/1.07

Resistencia expresada en  $k\Omega$ .

### Advertencia

Si destellan los puntos en el display digital, ello significa que la resistencia es mayor que  $100 k\Omega$ .

Las cifras que aparezcan en su caso no indican ningún valor de medición.

- Del KTE 1.05/1.06

Presentación en la escala

Gama de medición de 0 hasta  $\infty k\Omega$ .

## 5. Características técnicas

|         |          |  |
|---------|----------|--|
| Carcasa | Largo    | aprox. 198 mm  |
|         | Ancho    | aprox. 70 mm   |
|         | Alto     | aprox. 50/32 mm  |
|         | Material | de plástico resistente a los golpes y a la rotura, así como al aceite, a la gasolina y al envejecimiento |

|                   |          |   |
|-------------------|----------|---|
| Cable de conexión | Longitud | 1,5 m; equipado con un clip amarillo y otro verde |
|-------------------|----------|---|

|               |  |               |
|---------------|--|---------------|
| Peso sin pila |  | aprox. 0,4 kg |
|---------------|--|---------------|

## 6. Accesorios especiales

|                     |   |
|---------------------|---|
| Pinza cocodrilo     | Nº de ref. 1 684 483 002                |
| Funda de protección | Nº de ref. 1 680 591 009                |
| Pila seca           | 9 V tipo IEC 6F 22 usual en el comercio |

## 7. Instrucciones en caso de perturbaciones

En caso de producirse perturbaciones en el comprobador de motores, modelo de bolsillo, éste habrá de enviarse en el embalaje original para su reparación.



Antes de proceder al envío para la reparación:

Comprobar en todo caso la pila de 9 V incorporada (ver apartado 3.4).



Queda excluido todo derecho de garantía si el aparato se abrió durante el período de garantía.

## 8. Piezas de recambio y de desgaste

| Denominación                      | Nº de ref.    |
|-----------------------------------|---------------|
| Cable de conexión compl.          | 1 684 448 143 |
| Boquilla, verde                   | 1 680 306 047 |
| Boquilla, amarilla                | 1 680 306 048 |
| Clip de conexión                  | 1 681 354 002 |
| Tapa del compartimento de la pila | 1 685 500 097 |

## 9. Sustituir el cable de conexión

- Quitar la tapa del compartimento de la pila
- Depositar el comprobador de motores, modelo de bolsillo, sobre su cara superior
- Quitar los cuatro tornillos de fijación que se encuentran en la carcasa y retirar la tapa de la misma
- Extraer el circuito impreso con el cable de conexión
- Sustituir el cable de conexión

### Conexión

- Cable con clip amarillo (borne 15) en el punto de soldeo MP 15
- Cable con el clip verde (borne 1) en el punto de soldeo MP 1



Emplear un soldador con una potencia máxima de 30 V y estaño para soldar componentes electrónicos.

No soldar utilizando agua para soldar o grasa de soldar.

- Volver a colocar en su sitio el circuito impreso con el cable de conexión.
- Hacer pasar el cable de conexión a través de la escotadura e insertar la boquilla en dicha escotadura.
- Aplicar la parte inferior de la carcasa. A su vez prestar atención a que la boquilla penetre en la escotadura que lleva la parte inferior.
- Volver a atornillar la carcasa con los 4 tornillos de fijación.

## **Avvertenze per la vostra sicurezza, per la protezione degli apparecchi e dei componenti dell' autoveicolo**

### **Generalità:**

L'autoveicolo e soprattutto il settore del motore rappresentano una sorgente potenziale di pericolo per l'utente di apparecchi per test. I lavori di controllo, di registrazione e di riparazione vanno perciò eseguiti solo da personale tecnico addestrato o solo sotto la loro guida. Ciò vale anche per il collegamento degli apparecchi per test e il loro impiego. Prima del collegamento, dell'impiego e della messa in servizio degli apparecchi per test è assolutamente necessario studiare a fondo le istruzioni per l'uso del tester, per escludere fin dall'inizio una eventuale insicurezza con i relativi rischi.



**Eseguire tutti gli interventi e il lavori nonché il collegamento degli apparecchi per test nel settore del motore e sull'impianto d'accensione solo a motore arrestato e ad accensione disinnescata.**

Osservare assolutamente:

- Non avviare mai il motore del veicolo e non disinnescare l'accensione prima che l'apparecchio per test sia collegato alla massa del motore o a B-.

### **Rumore:**

Durante le misurazioni possono presentarsi, soprattutto ad elevati numeri di giri del motore, livelli sonori superiori ai 70 dB(A). L'operatore deve impiegare, se necessario, mezzi di protezione personali contro il rumore. L'utente deve proteggere, se necessario, i posti di lavoro in prossimità del punto di controllo contro il rumore.

### **Impianto d'accensione:**

I sistemi elettronici d'accensione funzionano in campi di potenza, nei quali possono presentarsi tensioni pericolose sull'intero impianto, cioè non solo sui singoli gruppi come la bobina o il distributore d'accensione, ma anche sul cablaggio, sui collegamenti a spina, sugli attacchi degli apparecchi di prova ecc. Tali tensioni si presentano perciò non solo sul lato del secondario, ma anche su quello del primario.

Se vengono accertati picchi di tensione sul veicolo, soprattutto nel settore dell'impianto d'accensione (lato del secondario o del primario) o un isolamento danneggiato o difettoso (poroso), soprattutto sui cavi d'accensione, questi difetti vanno eliminati prima di collegare gli apparecchi per test.

Effettuando interventi nell'impianto d'accensione, disinnescare perciò sempre l'accensione.

Interventi nell'impianto d'accensione vanno considerati per esempio:

- Collegamento di apparecchi per test,
- Sostituzione di parti dell'impianto d'accensione ecc.,
- Collegamento di gruppi smontati per il controllo sui banchi di prova.

Ad accensione inserita non va toccato nessun componente sotto tensione su tutto l'impianto d'accensione.

Durante i lavori di controllo e di registrazione questa prescrizione vale anche per tutti gli attacchi sul veicolo degli apparecchi per test e per gli attacchi dei gruppi nei banchi di prova.

I cavi di collegamento vanno installati in modo che i singoli fasci di cavi non poggino su parti calde del motore, in particolare essi non devono trovarsi in prossimità dell'impianto di scarico o addirittura venire a contatto con quest'ultimo.

Inoltre va fatta attenzione che i cavi di collegamento non vengano installati troppo vicino a parti in rotazione.

I collegamenti a spina di prova devono essere innestati nella posizione corretta. Se non sono disponibili collegamenti a spina e cavi adattatori specifici del veicolo e se il collegamento di prova viene realizzato con collegamenti a spina reperibili in commercio (p.es. kit dei cavi di prova 1 687 011 208), fare assolutamente attenzione che essi siano perfettamente in sede in modo che non si stacchino a causa delle vibrazioni.



**Non eseguire mai il collegamento di prova senza elementi adatti di collegamento utilizzando spilli, clip o simili, poiché in questo caso sussiste un elevato pericolo di infortuni e le centraline di comando possono essere distrutte.**

## **Componenti dei gas di scarico:**

I gas di scarico delle automobili contengono componenti velenosi (p. es.: CO, che è inodore)! In ambienti chiusi va perciò inserito e collegato un impianto di aspirazione per evitare un avvelenamento! Alcuni componenti sono più pesanti dell'aria; osservare perciò la massima attenzione eseguendo i lavori nelle fosse. Provvedere sempre ad una sufficiente ventilazione e aspirazione.

## **Parti in rotazione:**

A motore acceso sussiste pericolo di ferimento a causa delle parti rotanti. Con i ventilatori azionati elettricamente eventualmente anche a motore arrestato e con l'accensione disinserita.

## **Parti calde:**

Nel vano motore, soprattutto sul lato dei gas di scarico, alcuni componenti (collettore dei gas di scarico, turbocompressore, sonda Lambda, ecc.) possono raggiungere temperature di alcune centinaia di gradi Celsius. Sussiste perciò pericolo di ustioni.

## **Veicolo:**

Accertarsi che il veicolo non possa spostarsi durante il test, p.es. tirando il freno a mano, innestando il cambio automatico nella posizione di parcheggio o bloccando le ruote mediante calzaioie.

## 1. Generali

Con il tester tascabile per motori si possono provare le funzioni importanti del motore di tutti i sistemi di accensione dei motori a scoppio:

- numero di giri
- angolo di chiusura
- tensione
- resistenza.

| Misurazione        | KTE 1.05/1.06                    | KTE 1.03/1.07    |
|--------------------|----------------------------------|------------------|
| Numero di giri     | 0 - 1600 Q/min<br>0 - 8000 Q/min | 300 - 9990 Q/min |
| Angolo di chiusura | 0 - 80%                          | 0 - 99,9%        |
| Tensione           | 0 - 8 V<br>0 - 16 V<br>0 - 32 V  | 0 - 65 V         |
| Resistenza         | 0 - ∞                            | 0,1 - 99,9 kΩ    |

Possono essere misurate tutte le tensioni continue, normalmente utilizzate dagli autoveicoli.

Il campo di misura della resistenza serve alla prova di continuità, per misurare le resistenze antiradiodisturbi e derivazioni ad alto valore ohmico.

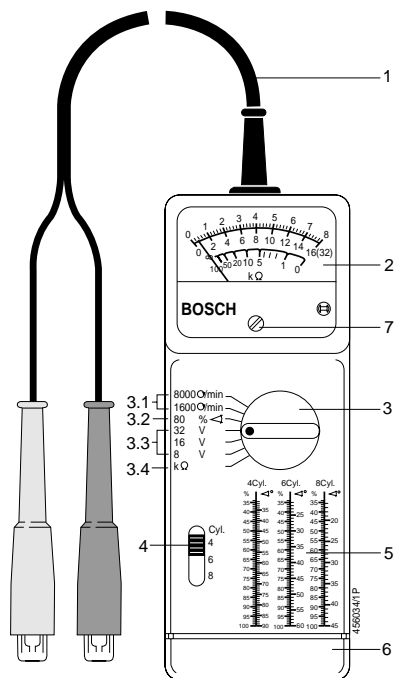
Con il tester tascabile per motori si rilevano i valori effettivi. I valori nominali corrispondenti (punto di accensione e numero di giri) si trovano nelle istruzioni per l'uso dell'autoveicolo, nei trattati tecnici e nelle raccolte di dati (p. es. Autodata), offerti dal commercio specializzato.

L'opuscolo "Prove con i motortester" IA4-KDF 015/1 It (Ordinazioni presso ROBERT BOSCH, Italia) contiene una descrizione del funzionamento dei singoli sistemi di accensione ed un'esecuzione completa, sensata e pratica, della prova di accensione con riferimento alla giusta valutazione dei risultati.

Questo opuscolo è distribuito dai centri di assistenza Bosch contro versamento di un prezzo simbolico.

## 2. Struttura

KTE 1.05/1.06



1 Cavo di collegamento con clip giallo e verde

2 Strumento indicatore

Scala: misurazione:

0-8: 0-8 V  
0-8000 Q/min

0-80: 0-80 %<

0-16: 0-16 V  
0-1600 Q/min

0-32: 0-32 V

0-∞: kΩ

3 Selettore del tipo di misura

3.1 Numero di giri

del motore 1600 /8000

3.2 Angolo di chiusura 80 %<

3.3 Tensione continua 8 V/16 V/32 V

3.4 Resistenza 0-∞ kΩ

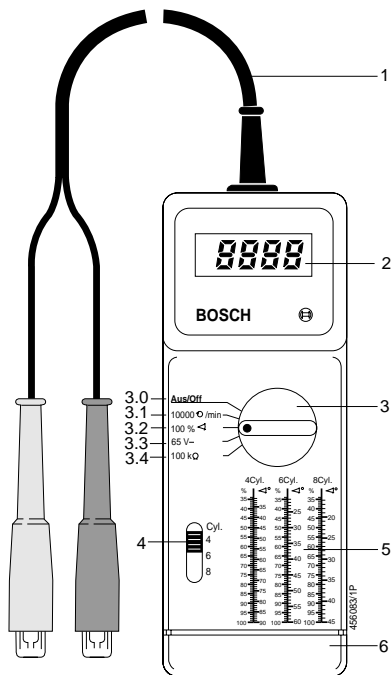
4 Selettore cilindri 4/6/8 cyl.

5 Tabella di conversione dell'angolo di chiusura (% in °<)

6 Coperchio batteria

7 Vite di correzione meccanica dello zero

KTE 1.03/1.07



1 Cavo di collegamento con clip giallo e verde

2 Display digitale per

Numero di giri  
del motore 300-9990 Q/min

Angolo di chiusura 0-99.90 %

Tensione continua 0-65 V

Resistenza 0-99.90 kΩ

3 Selettore del tipo di misura

3.1 Numero di giri

del motore 300-9990 Q/min

3.2 Angolo di chiusura 0-99,9 %

3.3 Tensione continua 0-65 V

3.4 Resistenza 0-99,9 kΩ

4 Selettore cilindri 4/6/8 cyl.  
5 Tabella di conversione dell'angolo di chiusura (% in °<)

6 Coperchio batteria

### 3. Messa in funzione

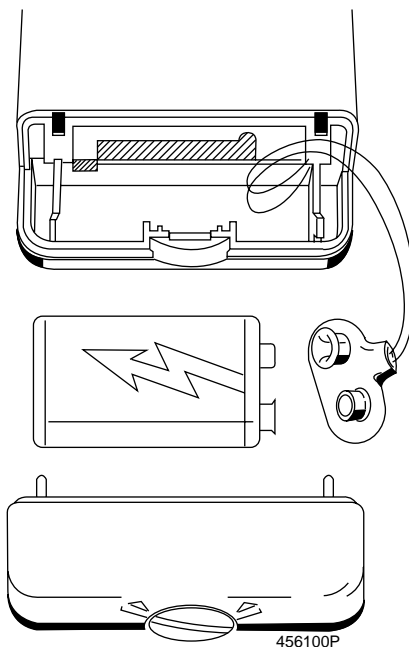
#### 3.1 Correzione meccanica dello zero KTE 1.05/1.06

L'indice dello strumento indicatore deve indicare lo "0" delle scale 8/16/32. Inoltre il selettore del tipo di misura non deve essere posizionato su  $k\Omega$ . I clip non devono essere collegati. In caso di differenze, con un cacciavite piccolo, regolare l'indice sullo "0" tramite la vite di correzione dello zero.

#### 3.2 Alimentazione della tensione

Come fonte di tensione s'impiega una batteria a secco - da 9 V tipo IEC6F22 - commerciale comune. La batteria a secco non è compresa nella fornitura.

#### 3.3 Introdurre la batteria



Con un attrezzo idoneo (cacciavite a punta larga o moneta), aprire la chiusura rotante nera e togliere il coperchio dello scomparto della batteria.



### 3.4 Controllo della batteria


- KTE 1.05/1.06

Disporre il selettore del tipo di misura sulla posizione "k $\Omega$ ".


Mettere in cortocircuito i clip verde e giallo. L'indice dello strumento deve indicare lo "0" della scala di resistenza, altrimenti la batteria a secco da 9 V deve essere sostituita.

Ripetere ogni tanto il controllo della batteria.

- KTE 1.03/1.07

 Se il tester tascabile per motori non viene adoperato, disporre il selettore sulla posizione "Aus/Off", altrimenti la batteria a secco si scarica!


Se i punti del display digitale lampeggiano nella posizione del selettore numero di giri (Q/min)  
angolo di chiusura (% <)  
tensione (V),  
la batteria è esaurita e deve essere sostituita.

 Se i punti del display digitale lampeggiano durante la misurazione della tensione, la resistenza è superiore a 100 k $\Omega$ !

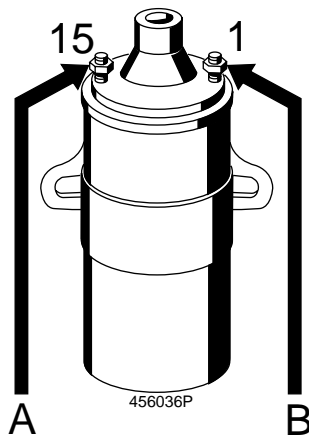
## 4. Misurazione

### 4.1 Misurazione del numero di giri

#### 4.1.1 Collegamento

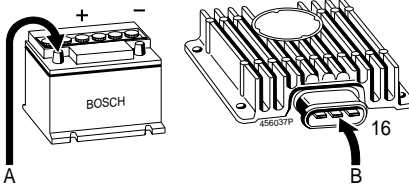
 **Tutti gli interventi nell'impianto di accensione o i lavori eseguiti su di esso si devono effettuare solo a motore fermo ed accensione disinserita (vedere anche "Avvertenze per la Vostra sicurezza", pagina 57).**

- Accensione a bobina e
- Impianto di accensione a transistori con comando con e senza contatto



Clip giallo A: bobina di accensione, morsetto 15  
Clip verde B: bobina di accensione, morsetto 1

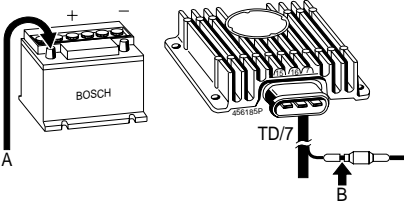
**oppure**



Clip giallo A: batteria +

Clip verde B: modulo di comando, contatto 16

**oppure**



Clip giallo A: avviatore, batteria +

Clip verde B: modulo di comando, contatto TD

**oppure**

Clip giallo A: batteria +

Clip verde B: modulo di comando, contatto 7

**Avvertenza:**

Nei sistemi di accensione con più bobine di accensione, il tester tascabile verrà collegato ad una bobina qualsiasi.

#### 4.1.2 Impostazione

- Con il selettore dei cilindri, impostare il numero di cilindri del motore da sottoporre a prova.
- Disporre il selettore del campo di misura sul campo desiderato.

#### 4.1.3 Lettura

Numero di giri del motore in Q/min.

**Avvertenza:**

Possono essere provati anche motori con un numero di cilindri diverso da 4, 6 oppure 8 cilindri, ed anche con sistemi di accensione diversi. Considerate quanto segue:

Quanti impulsi di accensione genera la bobina di accensione, alla quale è collegato il tester, per ogni giro del motore?

Nel motore a quattro tempi e 4 cilindri e con una distribuzione rotante ad alta tensione sono 2 impulsi di accensione per ogni giro del motore.

Invece nel motore a quattro tempi e 2 cilindri è 1 solo impulso di accensione per ogni giro del motore. Perciò in questo caso il valore indicato deve essere raddoppiato (vedere tabella per la misurazione del numero di giri con sistemi di accensione motore differenti).

## Tabella per la misurazione del numero di giri con sistemi di accensione motore differenti

| Tipo di motore                                       | Sistema di accensione  | Selettore cilindri | Misura giri                 |
|--|--|--------------------|-----------------------------|
| <b>A due tempi</b><br>2, 3 e<br>4 cilindri           | senza distributore di accensione<br>cioè per ogni cilindro una bobina<br>di accensione (bobina per scintilla<br>semplice - EFS)  | 4 Cil.             | raddoppiare                 |
| <b>A quattro tempi</b><br>2, 4, 6 opp.<br>8 cilindri | senza distributore di accensione /<br>con bobine per scintille doppie<br>(DFS = una bobina ogni due cilindri)  | 4 Cil.             | raddoppiare                 |
| Da 1 a 6 ed<br>8 cilindri                            | senza distributore di accensione /<br>con bobina per scintilla semplice<br>(EFS) e generatore impulsi con<br>albero a camme (una sola scintilla<br>nel ciclo lavoro)                                   | 4 Cil.             | moltiplicare<br>per quattro |
| 2, 4, 6 ed<br>8 cilindri                             | senza distributore di accensione /<br>con bobina per scintilla semplice<br>(EFS) e generatore d'impulsi con<br>albero a manovella (una scintilla<br>di accensione nel ciclo di lavoro e<br>di scarico) | 4 Cil.             | raddoppiare                 |

### Avvertenza:

Nei veicoli con sistemi di accensione magnetici (MHKZ, MTZ e generatori di accensione magnetici) si devono collegare il clip giallo A: all'apparecchio utente (p. es. luce principale, fanalino di coda o luce di stop)  
clip verde B: a massa.

Il selettore cilindri deve essere posizionato

con 4 poli ruota polare sulla posizione 4 Cil.  
con 6 poli ruota polare sulla posizione 6 Cil.

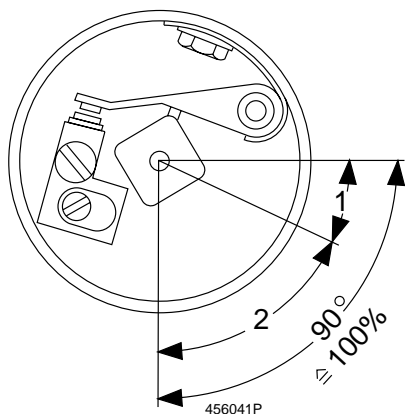
## 4.2 Misurazione dell'angolo di chiusura

La misurazione dell'angolo di chiusura è indispensabile per l'esatta messa a punto del motore.

Per produrre il campo magnetico nella bobina di accensione, è necessario un tempo determinato per raggiungere la piena potenza di accensione. Se questo tempo è troppo breve, ciò può provocare mancate accensioni nel regime di velocità superiore. La produzione del campo magnetico inizia con la chiusura dei contatti o con la connessione dello stadio di uscita del transistor. Perciò è importante che il tempo durante il quale i contatti sono chiusi, cosiddetto tempo di chiusura, sia sufficiente. Esso dipende dai seguenti fattori:

1. dal numero di cilindri del motore
2. dal numero di giri del motore
3. dall'angolo di chiusura del distributore d'accensione
4. dal tipo d'impianto d'accensione.

Per angolo d'accensione s'intende il campo dell'angolo di rotazione entro il quale i contatti restano chiusi, oppure lo stadio di uscita del transistor resta collegato.



1 = angolo di apertura con 4 cilindri  
2 = angolo di chiusura con 4 cilindri

### 4.2.1 Collegamento

vedere paragrafo 4.1.1

### 4.2.2 Impostazione

Commutare il selettore del tipo di misura sulla posizione <.

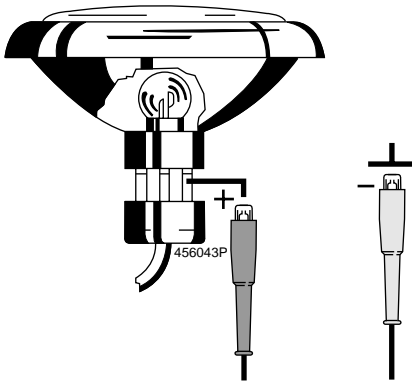
### 4.2.3 Lettura

Angolo di chiusura in %

Confrontare i valori nominali con i valori reali.

(Per la conversione dell'angolo di chiusura percentuale in angolo di chiusura in gradi dell'albero del distributore ( $^{\circ}$ ) vedere tabella sulla parte anteriore dell'apparecchio o a tergo della copertina).

### 4.3 Misurazione della tensione



#### 4.3.2 Impostazione

Regolare il selettore del tipo di misura sul campo di misura desiderato.

#### 4.3.3 Lettura

Tensione in Volt

Le misurazioni di tensione sono necessarie per controllare

- il sistema di carica (generatore, regolatore, batteria)
- il sistema di avviamento (batteria, starter)
- der Verbraucher (Beleuchtung) gli apparecchi utenti (illuminazione).

#### 4.3.1 Collegamento



**Tutti gli interventi nell'impianto di accensione o i lavori eseguiti su di esso si devono effettuare solo a motore fermo ed accensione disinserita (vedere anche "Avvertenze per la Vostra sicurezza", pagina 57).**

Clip giallo sul contatto dell'elemento da misurare (+)


Clip verde a massa (-)


## 4.4 Misurazione della resistenza

Le misurazioni della resistenza servono

- a controllare il "circuito secondario" del sistema di accensione (misurazione di resistenze antiradiodisturbi)
- per il controllo del cablaggio (misurazione di continuità)

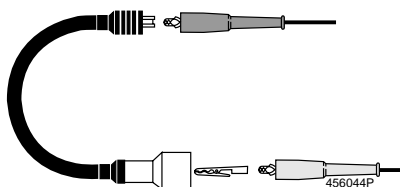
### 4.4.1 Collegamento

 Tutti gli interventi nell'impianto di accensione o i lavori eseguiti su di esso si devono effettuare solo a motore fer-mo ed accensione disinserita (vedere anche "Avvertenze per la Vostra sicurezza", pagina 57).

 Nella misurazione della resistenza, per escludere alterazioni nei valori di misura, la resistenza da misurare o l'elemento da misurare devono essere allontanati dal circuito/veicolo. Se ciò non è possibile, la resistenza/l'elemento devono essere comunque separati dall'alimentazione della tensione nel veicolo.

Serrare i clip giallo e verde sui contatti della resistenza o dell'elemento da misurare.

## Misurazione delle resistenze anti-radiodisturbi



Per la misurazione, la resistenza deve essere serrata tra i due clip con morsetti a pinza (vedere accessori speciali).

### 4.4.2 Impostazione

Disporre il selettore del tipo di misura sulla posizione  $k\Omega$ .

### 4.4.3 Lettura

- KTE 1.03/1.07

Resistenza in  $k\Omega$ .

### Avvertenza

Se i punti nel display digitale lampeggiano, la resistenza è superiore a  $100 k\Omega$ !

I numeri eventualmente visualizzati non hanno nessun valore di misura!

- KTE 1.05/1.06

Scala

Campo di misura da 0 a  $\infty k\Omega$ .

## 5. Dati tecnici

|          |           |  |
|----------|-----------|--|
| Carcassa | Lunghezza | 198 mm c.  |
|          | Larghezza | 70 mm c.   |
|          | Altezza   | 50/32 mm c.  |
|          | Materiale | plastica antiurto, resistente a rottura, olio, benzina ed all'invecchiamento |

|                      |           |  |
|----------------------|-----------|--|
| Cavo di collegamento | Lunghezza | 1,5 m; dotato di un clip giallo e di uno verde |
|----------------------|-----------|--|


|                     |           |
|---------------------|-----------|
| Peso senza batteria | 0,4 Kg c. |
|---------------------|-----------|


## 6. Accessori speciali

|                  |                                       |
|------------------|---------------------------------------|
| Morsetto a pinza | 1684 483 002                          |
| Custodia         | 1680591 009                           |
| Batteria a secco | 9 V tipo IEC 6F 22 commerciale comune |

## 7. Avvertenza in caso di guasti

Per qualsiasi guasto il tester tascabile deve essere spedito alla riparazione nell'imballaggio originale.

 Prima della spedizione alla riparazione: provare sempre la batteria da 9 V montata (vedere paragrafo 3.4).

 L'apertura dell'apparecchio durante il periodo di garanzia estingue ogni diritto di garanzia.

## 8. Parti di ricambio e di usura


| Denominazione                 | No. di ordin. |
|-------------------------------|---------------|
| Cavo di collegamento completo | 1 684 448 143 |
| Isolatore passante verde      | 1 680 306 047 |
| Isolatore passante giallo     | 1 680 306 048 |
| Clip di collegamento          | 1 681 354 002 |
| Coperchio batteria            | 1 685 500 097 |

## 9. Sostituzione del cavo di collegamento

- Togliere il coperchio della batteria
- Deposare il tester rovesciato sul lato superiore
- Svitare le 4 viti di fissaggio sulla carcassa e togliere la parte della carcassa
- Estrarre la piastra a circuito stampato con cavo di collegamento
- Sostituire il cavo di collegamento

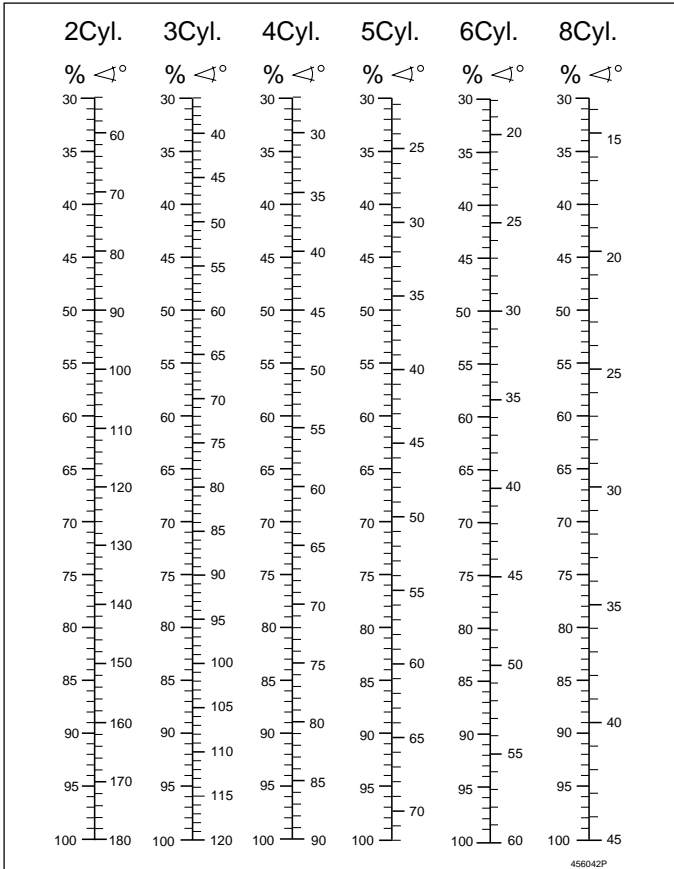
### Collegamento

- Filo con clip giallo (Kl. 15) sul punto di saldatura MP 15
- Filo con clip verde (Kl 1) sul punto di saldatura MP 1

 Impiegare saldatoio con una potenza max. di 30 W e stagno per brasare componenti elettronici.

Non saldare con fondente acido per brasatura o con pasta per brasatura.

- Ricollocare la piastra a circuito stampato con cavo di collegamento.
- Fare passare il cavo attraverso la rientranza e collocare la boccola nella rientranza.
- Sovrapporre la parte inferiore della carcassa. Ciò facendo la boccola deve entrare nella rientranza della parte inferiore della carcassa.
- Riavvitare la carcassa con le 4 viti di fissaggio.



456042P



**BOSCH**

Robert Bosch GmbH  
Geschäftsbereich KH  
Produktbereich Prüftechnik  
Postfach 1129  
D 73201 Plochingen