

BOSCH

Windungsschluß-Prüfgerät
Shorted-turns tester
Appareil d'essai pour déceler
les courts-circuits entre spires

Bedienungsanleitung Operating instructions Instructions d'emploi

Standgerät EFAW 95A 0 681 103 200
Free-standing model
Appareil indépendant

Einbaugerät EFAW 90A 0 681 103 500
Built-in model
Appareil encastrable

Inhalt

Seite	
2	Verwendung
4	Ausführungen
6	Einbauhinweise für Einbaugerät EFAW 90A
	Wirkungsweise
8	Bedienung
	Prüfen von Ankern bis ca. 60 mm ϕ
10	Prüfen von Ankern über 60 mm ϕ
	Prüfen von Glockenankern
12	Prüfen von Statoren
	Prüfen von Erregerwicklungen
14	Geräte und Teile
16	Schaltschema

Verwendung

Das Gerät ermöglicht die rasche und sichere Überprüfung von Ankern und Spulen auf Windungsschluß. Dabei können Windungsschlüsse bei Anker- und Erregerwicklungen von Generatoren und Startern, bei Ankern von Elektrowerkzeugen, in Drehstrom-Ständerwicklungen und Glockenankern (z. B. bei Startzündgeneratoren) festgestellt werden.

Contents

Page	
3	Application
5	Description
7	Installation pointers for EFAW90A (built-in model)
	Operating principle
9	Method of use
	Testing armatures up to approx. 60 mm (2 ³ / ₈ in) dia.
11	Testing armatures over 60 mm (2 ³ / ₈ in) dia.
	Testing bell-type armatures
13	Testing stators
	Testing field windings
15	Major items and parts
16	Wiring diagram

Application

The tester enables armatures and field windings to be tested quickly and reliably for shorted turns. Not only can shorted turns be located in the armature and field windings of dynamos and starters, but also in armatures of electric tools, in three-phase stator windings as well as bell-type armatures (e. g. in starter-generator-ignition assemblies).

Sommaire

Page	
3	Utilisation
5	Modèles
7	Instructions de montage pour l'appareil encastrable EFAW 90A
	Fonctionnement
9	Emploi
	Essai des induits d'un diamètre max. de 60 mm env.
11	Essai des induits d'un diamètre supérieur à 60 mm
	Essai des induits en forme de cloche
13	Essai des stators
	Essai des enroulements d'excitation
15	Appareils et pièces
16	Schéma de connexion

Utilisation

L'appareil permet de vérifier rapidement et d'une manière sûre si les induits et les bobines présentent des courts-circuits entre spires. On peut déceler les courts-circuits entre spires aussi bien sur les enroulements d'induits et les enroulements d'excitation des génératrices et des démarreurs que sur les induits des outils électriques, les enroulements des stators à courant triphasé et les induits en forme de cloche (des dynastarts-allumeurs, par exemple).



Ausführungen

Das Gerät wird in zwei Ausführungen geliefert:

EFAW 95A als **Standgerät** in kleinem kastenförmigen Gehäuse (Titelbild),

EFAW 90A als **Einbaugerät**

Einbautafel für pultförmige Werkbankaufsätze (Bild 1).

1

Beiden Geräten mitgeliefert wird:

2-teilige Prüfsonde (Bild 2a)

zum Prüfen von Ankern über 60 mm ϕ , Glockenankern und größeren Statoren.

Bei beiden Geräten sind auf der Frontplatte zwei Kippschalter mit Kontrolllampen zum Einschalten des Gerätes, ein „Magisches Auge“ für die Anzeige des Windungsschlusses und eine Anschlußbuchse für die Prüfsonde angeordnet.

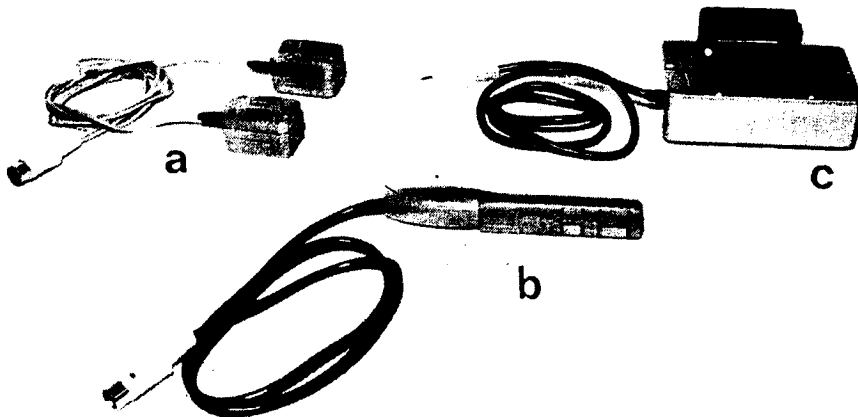
Elektrischer Anschluß an 220 V Wechselspannung, 50 Hz (mit Schutzleiter).

Als Sonderzubehör kann zusätzlich bezogen werden:

die kleine Prüfsonde (Bild 2b) zum Prüfen von Ankern bis ca. 60 mm ϕ und kleinen Statoren

das Spulenprüfjoch (Bild 2c) zum Prüfen von Erregerwicklungen.

2



Description

The tester is available in two models:

EFAW 95A free-standing model in small box-type housing (illustration on title page)

EFAW 90A built-in model in plaque form for installation in bench-top instrument panels (Fig. 1)

Supplied with both testers is:

two-piece test probe (Fig. 2a)

for testing armatures over 60 mm ($2\frac{3}{8}$ in) dia., bell-type armatures and large stators.

On the front plate of both testers are two toggle switches with indicator lamps for switching the tester on, a "magic eye" to indicate a short-circuit in the winding and a multi-pole connecting socket for the test probe.

Electrical connection: Mains voltage 220 V AC, 50 Hz (with protective ground wire).

Special accessories available:

the small test probe (Fig. 2b) for testing armatures up to approx. 60 mm ($2\frac{3}{8}$ in) dia., and small stators.

the coil testing yoke (Fig. 2c) for testing field windings.

Modèles

L'appareil existe en deux modèles:

EFAW 95A appareil indépendant, présenté dans un boîtier parallélépipédique (fig. de la page de garde)

EFAW 90A appareil encastrable, destiné à être monté sur le tableau d'instruments d'un établi (fig. 1).

Chaque appareil est fourni avec

un frotteur d'essai en deux parties (fig. 2a)

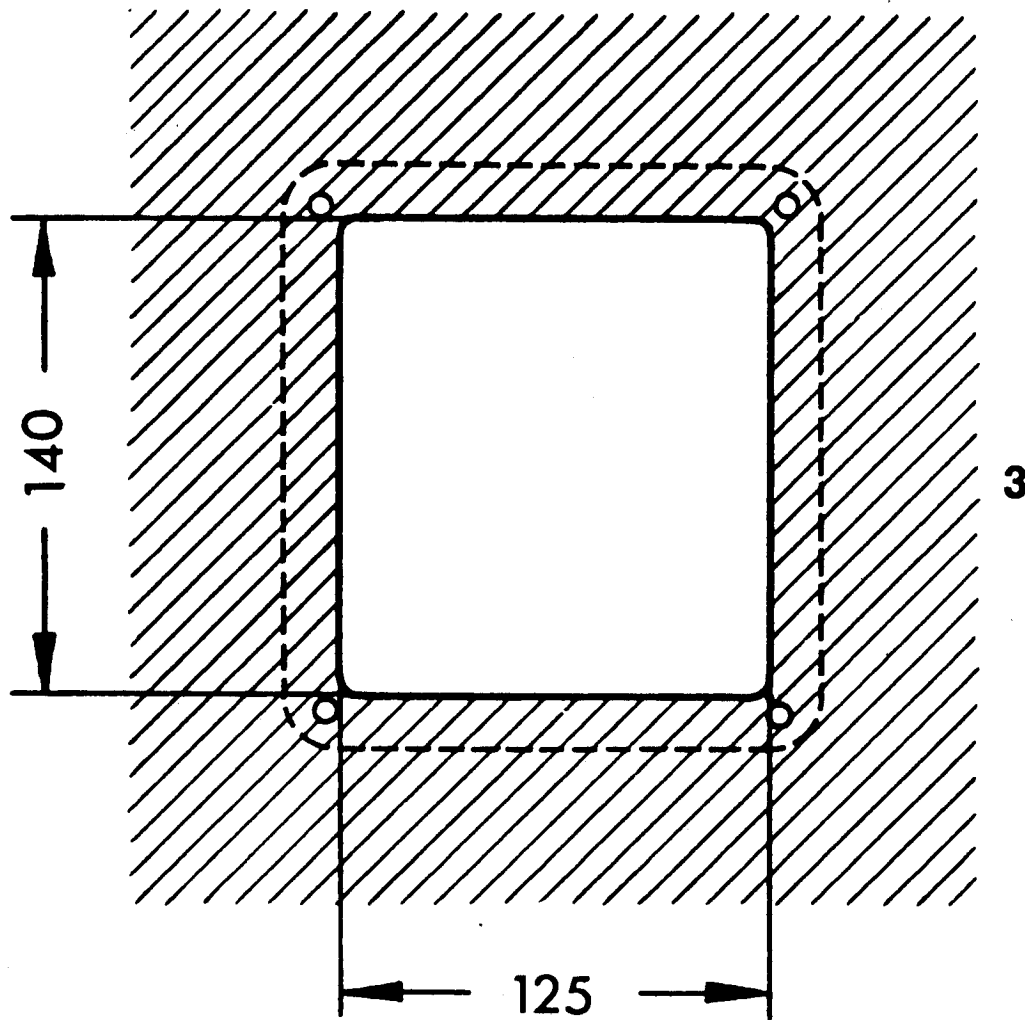
pour vérifier les induits du'n diamètre supérieur à 60 mm, les induits en forme de cloche et les gros stators.

Sur les deux modèles, la plaque frontale comporte deux interrupteurs avec lampes-témoins pour la mise en circuit de l'appareil, un œil magique destiné à mettre en évidence la présence d'un court-circuit et une douille de connexion pour le frotteur d'essai.

Branchement électrique: tension de 220 V, courant alternatif, 50 Hz (avec conducteur de protection).

Accessoires spéciaux pouvant être livrés en supplément:

un petit frotteur d'essai (fig. 2b) pour vérifier les induits d'un diamètre max. de 60 mm env. et les petits stators; un travon d'essai pour bobines (fig. 2c) pour vérifier les enroulements d'excitation.



3

Einbauhinweis für Einbaugerät EFAW 90A

Bild 3

Das Prüfgerät ist für den Einbau in pulthörnige Werkbankaufsätze vorgesehen; nach nebenstehender Skizze ist dort eine Aussparung auszusägen. Die erforderliche Einbautiefe beträgt 120 mm.

Das Prüfgerät ist auf seiner Rückseite an das elektrische Netz anzuschließen, in die Aussparung einzusetzen und mit den mitgelieferten Holzschrauben zu befestigen.

Wirkungsweise

Das Gerät arbeitet auf elektronischer Basis (Schaltschema Bild 13). Im Anzeigegerät wird über ein Thyatron eine impulsförmige Spannung erzeugt und auf die jeweils angeschlossene Prüfsonde gegeben. Der dabei in einer in die Prüfsonde eingebauten Spule hervorgerufene impulsförmige Strom erzeugt in dem betreffenden Anker ein magnetisches Feld. Zur Prüfung wird der Anker längs seinem Umfang mit der Prüfsonde abgetastet. Sind in einer Nut des Ankers eine oder mehrere Windungen kurzgeschlossen, so kommt darin ein Stromfluß zustande. Hierdurch wird in einer zweiten Spule der Prüfsonde durch transformatorische Kopplung eine Spannung induziert, die über entsprechende Zwischenglieder den Leuchtwinkel der Abstimm-Anzeigeröhre (Magisches Auge) verändert.

Bei der 2-teiligen Prüfsonde enthält jede Sonde eine Spule. Bei der kleinen Prüfsonde sind beide Spulen auf derselben Sonde angeordnet.

Installation pointers for built-in model EFAW 90A Fig. 3

The tester is intended for installation in bench-top instrument panels; a 120 mm (approx. 4³/₄ in) deep recess must be cut in the instrument panel in accordance with the sketch. Connect the tester at the rear to the mains, fit in the recess and fasten with the wood screws supplied.

Operating principle

The tester works on electronic principles. By means of a thyatron, an impulse-type voltage is generated in the indicating instrument and transmitted to whichever test probe is connected. The impulse-type current thus generated in a coil fitted in the test probe itself generates a magnetic field in the corresponding armature. To test the armature, run the test probe along its entire circumference. If one or more windings in a groove of the armature are short-circuited, a flow of current is generated. This induces, by transformer coupling, a voltage in a second coil of the test probe, which causes via corresponding intermediate members an alteration in the luminous angle of the tuning indicator valve ("magic eye").

In the two-piece test probe, each probe element contains a coil. In the small test probe, both coils are fitted in the same probe.

Instructions de montage pour l'appareil encastrable EFAW 90A Fig. 3

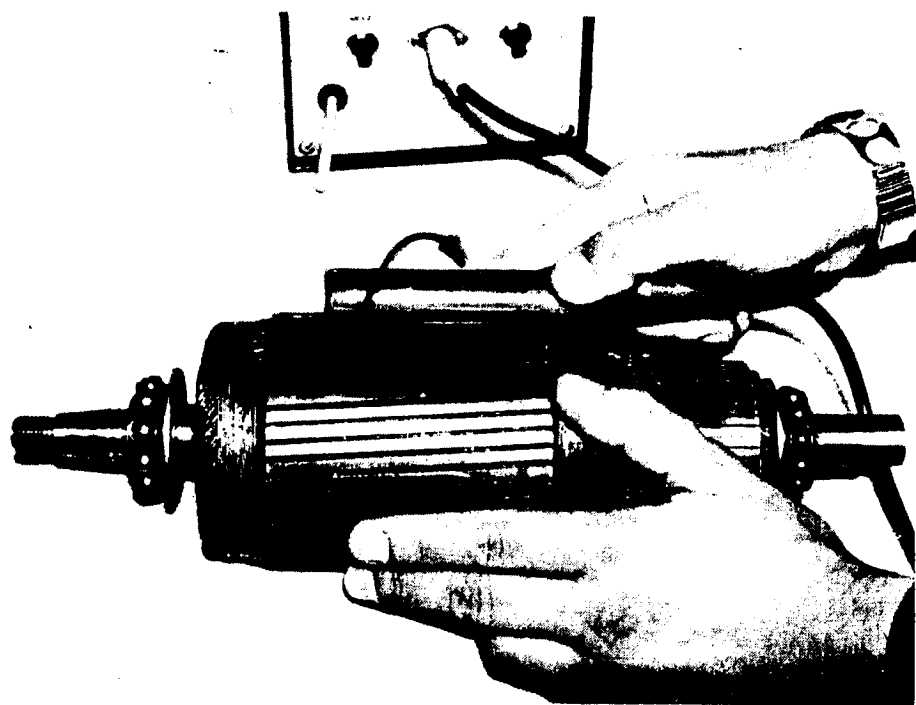
Pour monter cet appareil d'essai encastrable, il faut ménager, sur le tableau d'instruments de l'établi, un évidement dont la forme et les dimensions sont indiquées sur le croquis ci-contre. La profondeur libre, nécessaire au montage, est de 120 mm. Après avoir réalisé, côté arrière, le branchement du câble d'alimentation, on introduit l'appareil dans l'évidement et on le fixe au moyen des vis à bois comprises dans la fourniture.

Fonctionnement

Le fonctionnement de l'appareil repose sur un phénomène électronique. Le dispositif indicateur engendre, par l'intermédiaire d'un thyatron, des impulsions de tension qui sont transmises au frotteur d'essai utilisé. Sous l'effet de ces impulsions de tension, il se développe, dans une bobine logée dans le frotteur, des impulsions de courant qui produisent un champ magnétique dans l'induit à l'essai.

Le contrôle s'effectue en promenant le frotteur sur toute la périphérie de l'induit, dans le sens longitudinal. Si une encoche de l'induit comporte une ou plusieurs spires court-circuitées, il s'y forme alors un flux de courant. De ce fait, une tension est induite dans une seconde bobine du frotteur grâce à un couplage inductif, à la manière d'un transformateur. C'est cette tension induite qui, par la voie d'organes intermédiaires, modifie l'angle lumineux du tube indicateur d'accord (œil magique).

Dans le cas du frotteur double, chaque frotteur contient une bobine. Par contre, le petit frotteur renferme les deux bobines.



599 036

Bedienung

Prüfgerät einschalten. Zuerst den linken Kippschalter bedienen, worauf die linke, weiße Kontrolllampe aufleuchtet. Nach ca. 16 bis 20 Sek. den rechten Schalter einschalten, worauf die rechte, grüne Kontrolllampe aufleuchtet. Das Gerät ist jetzt betriebsbereit.

Zur Schonung des „Magischen Auges“ darf der rechte Schalter nur während des Prüfens eingeschaltet sein.

Prüfen von Ankern bis ca. 60 mm ϕ

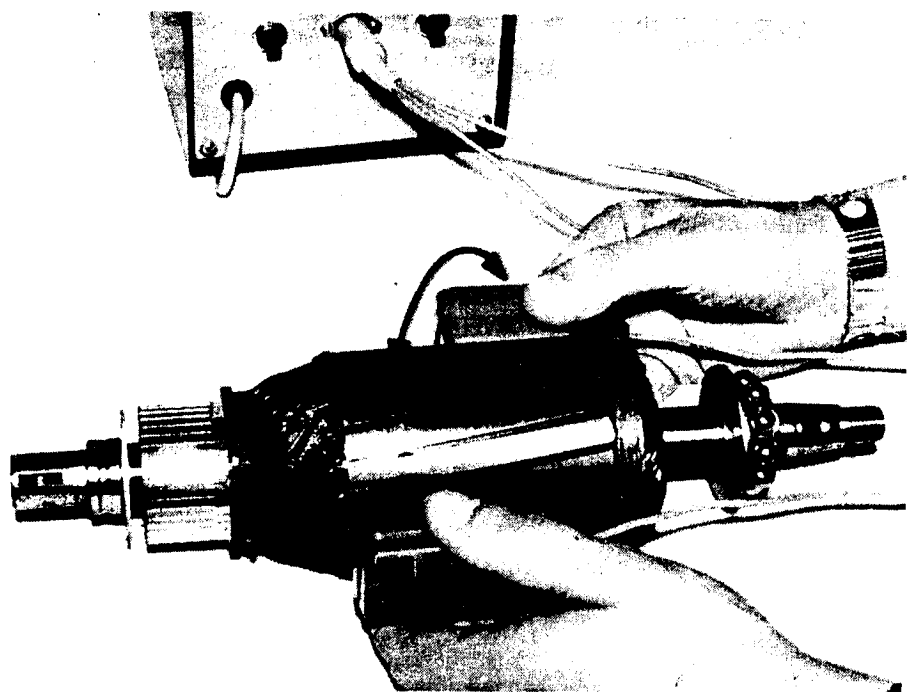
Bild 4

mit kleiner Prüfsonde

Ankerumfang mit Prüfsonde abtasten. Darauf achten, daß die Prüfsonde mit ihrer gesamten lamellierten Fläche auf dem Anker aufliegt.

Ungenügende Auflage ergibt Fehlanzeige. Bei Überfahren einer Nut mit Windungsschluß vergrößert sich der Leuchtwinkel des „Magischen Auges“ erheblich.

Beachte: Vergrößert sich der Leuchtwinkel regelmäßig beim Überfahren jeder Ankernut um einen nur kleinen Betrag – dies kann vor allem bei Ankern mit sehr schräg liegenden Nuten auftreten – so ist dies auf Streueinflüsse oder ungenügende Auflage der Prüfsonde zurückzuführen. Der Anker hat in diesem Fall keinen Windungsschluß.



599 037

Method of use

Switch the tester on with the left-hand toggle switch. In doing so, the white warning light on the left lights up. After approx. 16 to 20 sec switch on the right-hand switch. The green warning light on the right lights up, the tester is now ready for use.

In order to relieve the "magic eye" of unnecessary load, the right-hand switch should only be switched on while actually testing.

Testing armatures up to approx. 60 mm (2³/₈ in) dia. using small test probe

Fig. 4

Run test probe over the circumference of armature. Make sure that the entire laminated surface of the test probe contacts the armature.

Inadequate contact results in inaccurate readings. When the test probe passes over a groove with shorted turns, the luminous angle of the "magic eye" increases considerably.

Note: If the luminous angle increases only by the same small amount when passing over every groove, which can happen especially in the case of armatures with very slanted grooves, this is due to leakage factors or inadequate test probe contact. In such a case the armature has no shorted turns.

Emploi

Mettre l'appareil d'essai en circuit. Manoeuvrer d'abord l'interrupteur de gauche; la lampe-témoin blanche, à gauche, s'allume. Actionner l'interrupteur de droite 16 à 20 secondes plus tard; la lampe-témoin verte, à droite, s'allume. L'appareil se trouve alors en ordre de marche.

Pour ménager l'oeil magique, l'interrupteur de droite ne devra rester enclenché que pendant l'essai.

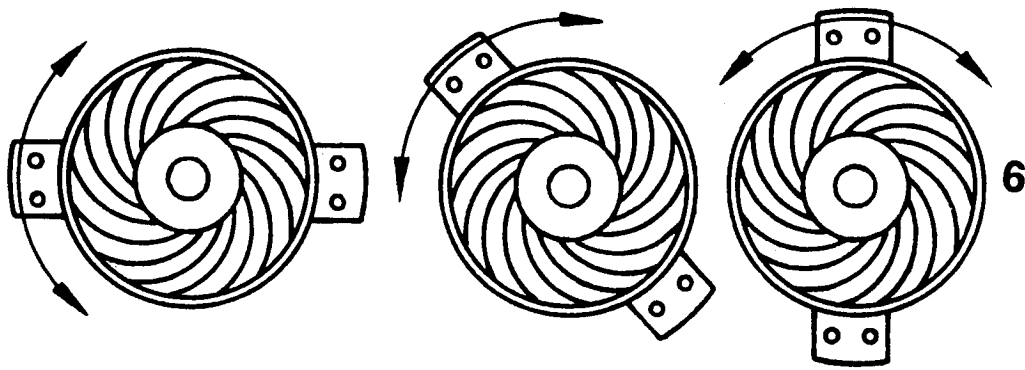
Essai des induits d'un diamètre max. de 60 mm environ avec le petit frotteur.

Fig. 4

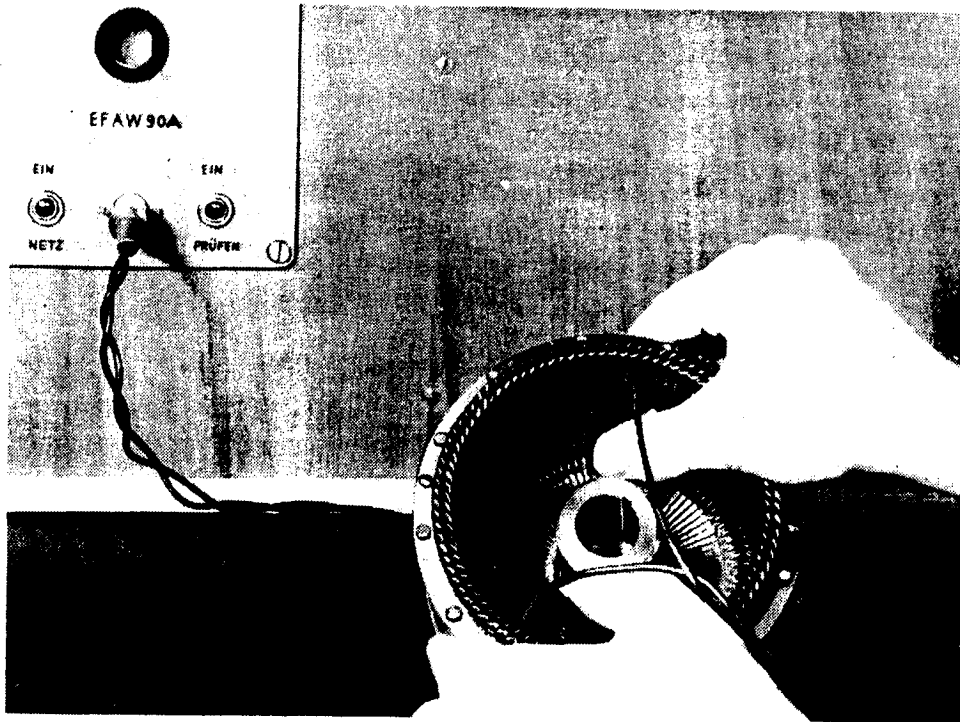
Promener le frotteur d'essai sur toute la périphérie de l'induit. Opérer en veillant à ce que toute la face lamellée du frotteur repose sur l'induit.

Si la surface d'appui du frotteur sur l'induit est insuffisante, l'essai est entaché d'erreur. Lorsque l'on passe sur une encoche comportant un court-circuit, l'angle lumineux de l'œil magique augmente sensiblement.

Remarque: Au cas où l'angle lumineux augmente régulièrement d'une faible valeur au passage de chaque encoche – ce qui peut se produire surtout sur les induits à encoches très obliques –, il faut incriminer un phénomène de dispersion ou une surface d'appui insuffisante du frotteur d'essai. L'induit lui-même ne présente pas de courts-circuits entre spires.



6



7

Prüfen von Ankern über 60 mm ϕ

Bild 5

mit der 2-teiligen Prüfsonde

Beide Sonden (je nach Wickelschritt) um 90 bis 180° versetzt auf den Anker aufsetzen und so alle Nuten abtasten. Zweckmäßig geht man so vor, daß man die eine Sonde am einen Ankerende anlegt – auf einwandfreie Auflage achten – und mit der zweiten Sonde am anderen Ankerende den der ersten Sonde gegenüberliegenden halben Ankerumfang abtastet.

Dies wiederholt man mehrmals, nachdem man zuvor um ca. 30° bis 60° (je nach Ankergröße) verschoben hat (Bild 6), so lange, bis sämtliche Nuten abgetastet sind.

Liegen beide Sonden über kurzgeschlossenen Windungen, erfolgt ein erheblicher Ausschlag des „Magischen Auges“. Die beiden Prüfsonden müssen während des Prüfens einen gewissen Abstand (mindestens 90°) voneinander haben. Zu geringer Abstand führt zu gegenseitiger Beeinflussung und damit zu einem Ansprechen des „Magischen Auges“. Nutzlose Starteranker können nur mit der 2-teiligen Prüfsonde geprüft werden.

Prüfen von Glockenankern

Bild 7

mit der 2-teiligen Prüfsonde

Beide Sonden mit der gewölbten Fläche von innen an die Ankerenden so anlegen, daß sie sich etwa gegenüberliegen. Dann mit einer Sonde die der anderen Sonde gegenüberliegende Ankerhälfte abtasten.

Der weitere Prüfungsvorgang ist sinngemäß wie im Abschnitt 4.2 durchzuführen. Sonden-Verschiebung sinngemäß wie Bild 6. Bei Windungsschluß vergrößert sich der Leuchtwinkel des „Magischen Auges“.

Testing armatures over 60 mm (2³/₈ in) dia. Fig. 5

using the two-piece test probe

With the probes offset by 90°–180° (according to pitch of winding) go over all the armature grooves.

The best way of doing this is to lay one of the probes on one end of the armature, taking care that it makes proper contact, and to apply the second probe to the other end of the armature, going with it over the half of the armature circumference opposite the first probe. Repeat this procedure several times, each time changing the position of the first probe by about 30° . . . 60° (according to the size of armature), (Fig. 6), until all grooves have been tested.

If both probes come to rest over a shorted turn, the "magic eye" increases its luminous angle considerably.

Note: Both test probes must be at a certain distance from one another during testing (at least 90°). If they are too close, they affect each other and lead to a reaction in the "magic eye".

Grooveless starter armatures can only be tested with the two-piece probe.

Testing bell-type armatures

using the two-piece test probe

Lay the two probes with the convex surface on the armature grooves from the inside so that they are approximately opposite to one another; then go over the half of the armature opposite the one probe with the other probe. The rest of the procedure is carried out as described in the preceding section. Probes offset as shown in Fig. 6.

Where there is a shorted turn the luminous angle of the "magic eye" increases.

Fig. 7

Essai des induits d'un diamètre supérieur à 60 mm Fig. 5

avec le double frotteur.

Appliquer les deux frotteurs sur l'induit à vérifier en observant entre les deux un certain angle qui peut varier entre 90 et 180° suivant le pas de l'enroulement. Contrôler toutes les encoches de cette manière.

Pour procéder rationnellement, opérer comme suit:

appliquer l'un des frotteurs d'essai à une extrémité de l'induit, veiller à ce qu'il soit correctement appuyé, et promener le deuxième frotteur sur l'autre extrémité de l'induit en lui faisant parcourir la demi-circonférence de l'induit opposée au premier frotteur. Répéter cette opération plusieurs fois en déplaçant le premier frotteur d'un angle de 30 à 60° environ (suivant la taille de l'induit) jusqu'à ce que toutes les encoches soient vérifiées (fig. 6).

Si les deux frotteurs viennent à déceler une spire court-circuitée, le secteur lumineux de l'œil magique s'élargit sensiblement.

Pendant l'essai, les deux frotteurs doivent être décalés d'un certain angle (90° minimum) l'un par rapport à l'autre. Si le décalage est trop faible, les deux frotteurs s'influencent mutuellement, provoquant ainsi une réaction de l'œil magique. Les induits de démarreurs sans encoches ne peuvent être contrôlés qu'avec le double frotteur.

Essai des induits en forme de cloche

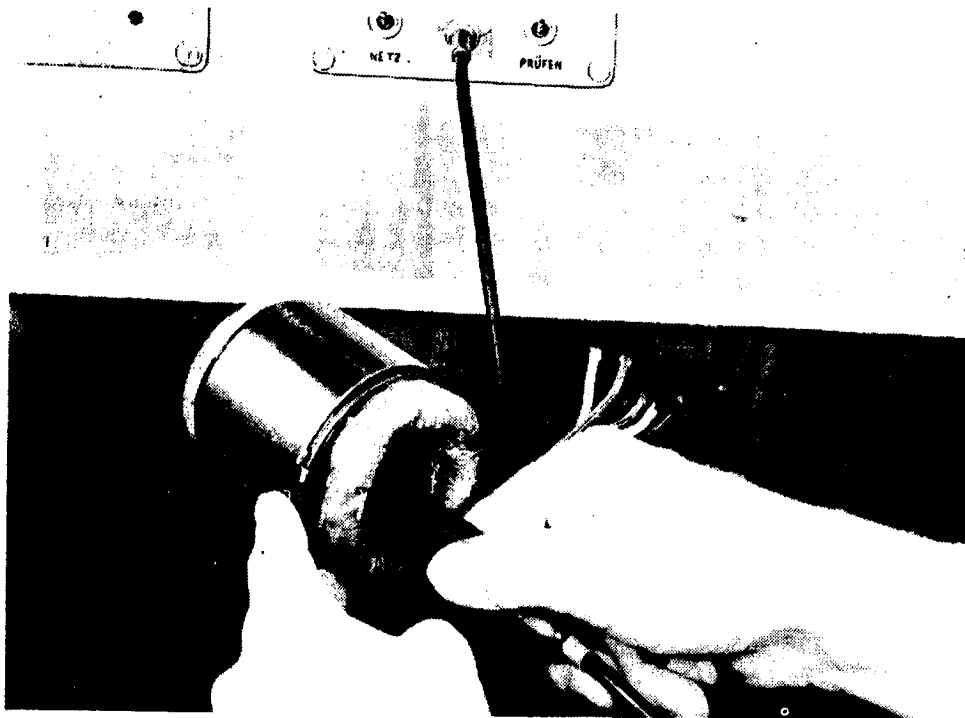
avec le double frotteur.

Fig. 7

Poser les deux frotteurs à l'intérieur de l'induit en appliquant leur face convexe sur les encoches et en les plaçant de façon qu'ils soient diamétralement opposés. Puis, laissant un frotteur fixe, promener l'autre sur la demi-circonférence de l'induit opposée au premier frotteur.

Les opérations suivantes se déroulent alors conformément au processus précisé au paragraphe précédent. Le décalage des frotteurs est représenté sur la fig. 6.

En cas de courts-circuits entre spires, l'angle lumineux de l'œil magique s'élargit.



8

Prüfen von Statorn

(Drehstrom-Ständerwicklungen)

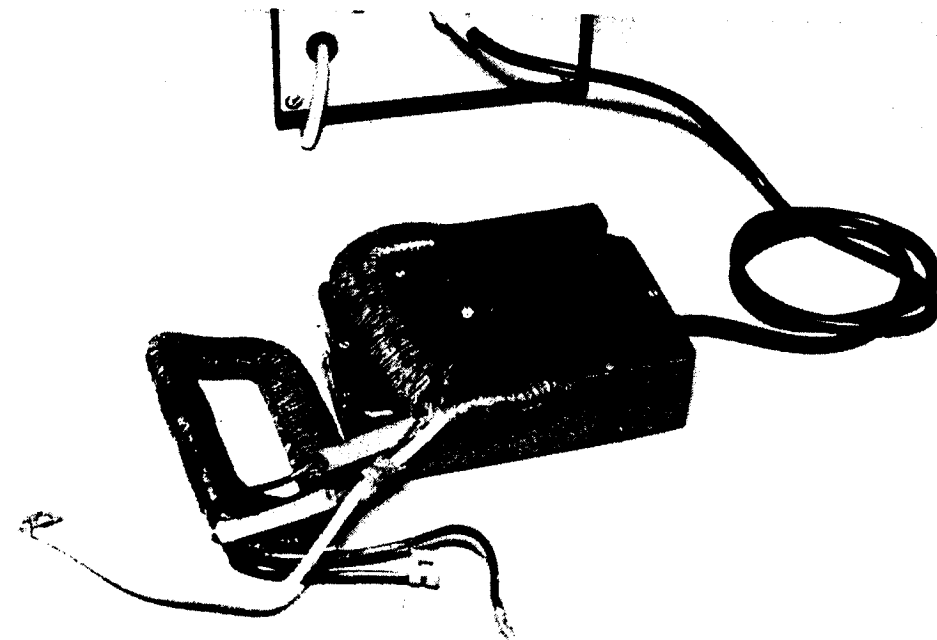
Bild 8

Anschlüsse der Ständerwicklungen abklemmen. Mit der Rückseite der kleinen Prüfsonde Ständernuten abtasten.

„Magisches Auge“ beobachten. Bei größeren Ständerdurchmessern Prüfung mit der 2-teiligen Prüfsonde wie bei Glockenankern durchführen.

Windungsschlüsse werden durch die erhebliche Vergrößerung des Leuchtwinkels im „Magischen Auge“ angezeigt.

Drehstrom-Ständerwicklungen, die im Dreieck geschaltet sind, können nicht geprüft werden. Beim Abtasten würde in regelmäßigen Abständen ein Windungsschluß angezeigt, der tatsächlich nicht vorhanden ist.



9

Prüfen von Erregerwicklungen

Bild 9

Spulenprüfjoch über die Anschlußbuchse mit Anzeigergerät verbinden. Ausgebaute Erregerspule in das Prüfjoch einlegen, Prüfjoch schließen.

Windungsschluß in der Spule wird durch einen vollen Ausschlag des „Magischen Auges“ angezeigt. Bei guter Spule, oder wenn gar keine Spule in das Prüfjoch eingelegt wurde, beträgt der Leuchtwinkel nahezu Null.

Beachte: Das Prüfjoch muß bei eingelegter Spule gut geschlossen sein, so daß kein Luftspalt entsteht.

Die aus der Spule nach außen geführten Anschlußdrähte dürfen nicht untereinander verbunden sein.

Testing stators

(three-phase stator windings)

Fig. 8

Disconnect the stator winding connections. Using the back of the small test probe go over the stator grooves.

Watch the "magic eye". In the case of large stator diameters, use the two-piece test probe for testing as described for bell-type armatures.

Shorted turns are indicated by a considerable increase in the size of the luminous angle of the "magic eye".

Three-phase delta-connected stator windings cannot be tested. As the test probe passes over their circumference a shorted turn, which did not in fact exist, would be indicated at regular intervals.

Testing field windings

Fig. 9

Connect the coil testing yoke to the indicating instrument by means of the connecting socket. Put the detached field windings in the yoke; close the yoke. If the luminous angle of the "magic eye" opens to its limit, this indicates a shorted turn. If the winding is in good condition or if no winding is placed in the yoke, the luminous angle is practically 0°.

Note: The yoke must be properly shut when a winding has been placed in it, so that no air-gap is formed.

The connecting wires leading out of the winding must not be connected together.

Essai des stators

(enroulements des stators à courant triphasé).

Fig. 8

Débrancher les fils de connexion des enroulements du stator. Promener le dos du petit frotteur sur les encoches du stator.

Observer l'oeil magique. Dans le cas de stators de grand diamètre, effectuer l'essai au moyen du double frotteur en opérant comme pour les induits en forme de cloche.

Les courts-circuits entre spires se manifestent par un élargissement sensible de l'angle lumineux de l'œil magique.

Les enroulements de stators à courant triphasé, qui sont montés en triangle, ne peuvent être contrôlés. En effet, en promenant le frotteur sur le stator, l'appareil indiquerait, à intervalles réguliers, un court-circuit entre spires qui, en réalité, n'existerait pas.

Essai des enroulements d'excitation

Fig. 9

Par l'intermédiaire de la douille de connexion, relier le travail d'essai à l'appareil indicateur. Après avoir démonté l'enroulement d'excitation, le poser dans le travail d'essai et fermer ce dernier.

Si la bobine présente un court-circuit entre spires, le secteur lumineux de l'œil magique s'élargit au maximum. Lorsque la bobine est bonne ou lorsqu'on ne place aucune bobine dans le travail d'essai, l'angle lumineux est presque nul.

Remarque: Après la mise en place de l'enroulement, le travail d'essai doit être correctement fermé afin qu'aucun interstice ne subsiste.

Les fils de connexion sortant de la bobine ne doivent pas être reliés entre eux.

Geräte und Teile

Zubehör

mitgeliefert

BOSCH Bestellnummer

2-teilige Prüfsonde

1 684 210 002

Sonderzubehör

auf besondere Bestellung und Berechnung

kleine Prüfsonde EFAW 96

0 681 169 021

Spulenprüfjoch EFAW 97

0 681 169 022

Major items and parts

Accessories

supplied

Two-piece test probe

BOSCH Part No.

1 684 210 002

Special accessories

against separate order and invoice

Small test probe EFAW 96

Coil testing yoke EFAW 97

0681 169 021

0681 169 022

Appareils et pièces

Accessoires

(compris dans la fourniture)

Frotteur double

Référence BOSCH

1 684 210 002

Accessoires spéciaux

(faisant l'objet d'une commande et facturation particulières)

Petit frotteur

EFAW 96

0 681 169 021

Travon d'essai pour bobines EFAW 97

0681 169 022

Schaltschema

Anschluß der Steckverbindungen

- a = Stecker 1
 - b = Stecker 2
 - c = Stecker 3
 - d = Buchse, auf die Lötöse gesehen
- } je auf die
Stifte gesehen

EFAW 90/10, ... /11, ... /12 = Prüfspulen

EFAW 96 = Prüfsonde

EFAW 97 = Spulenprüfjoch

Wiring diagram

Wiring diagram for plug connections

- a = plug 1
 - b = plug 2
 - c = plug 3
 - d = bushing, soldering tags viewed from open end
- } viewed from pin side

EFAW 90/10, ... /11, ... /12 = Test windings

EFAW 96 = Test probe

EFAW 97 = Coil testing yoke

Schéma de connexion

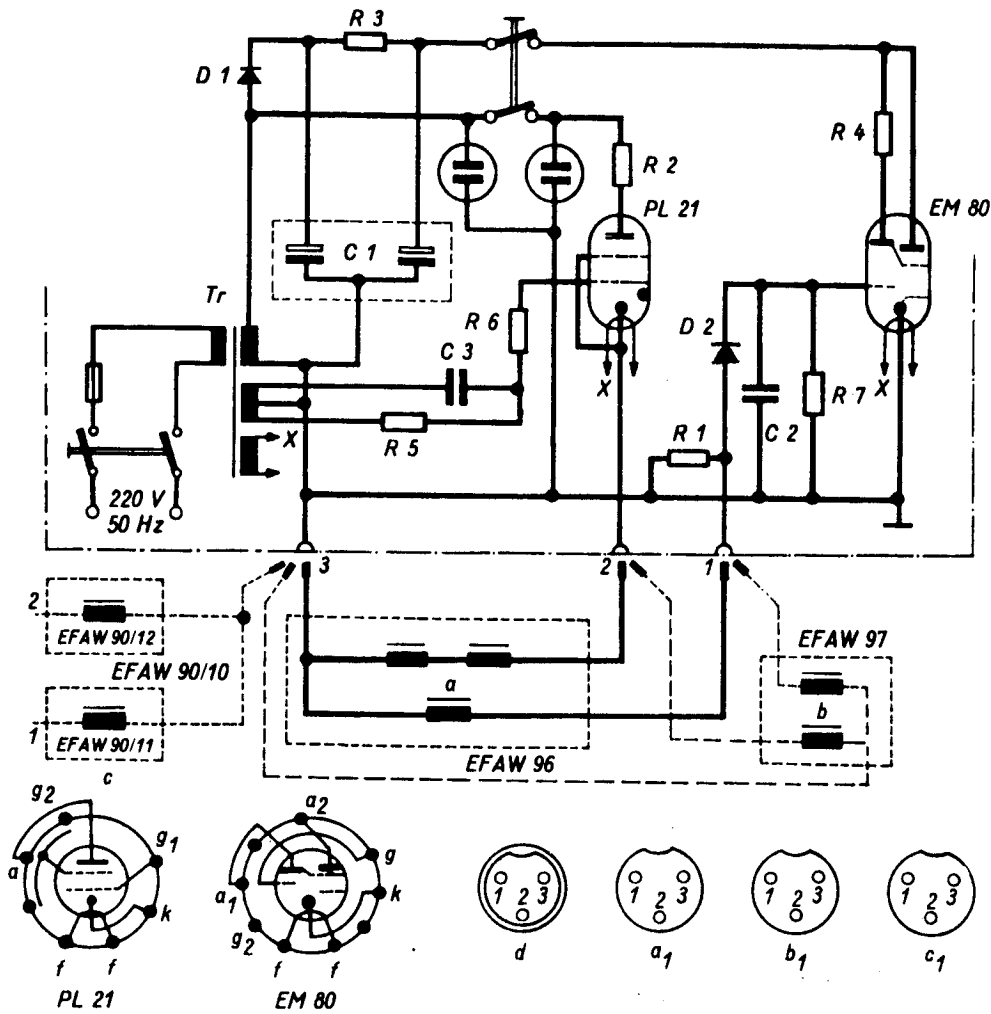
Branchement des fiches de connexion

- a = fiche 1
 - b = fiche 2
 - c = fiche 3
 - d = douille vue face aux oeillets de soudure
- } vues sur les ergots

EFAW 90/10, ... /11, ... /12 = Bobines d'essai

EFAW 96 = Frotteur d'essai

EFAW 97 = Travon d'essai



Abbildungen, Maße und Gewichte sind unverbindlich.
Illustrations, dimensions and weights subject to amendment without notice.
Figures, cotes et poids donnés sous réserve de modifications.

ROBERT BOSCH GMBH STUTTGART