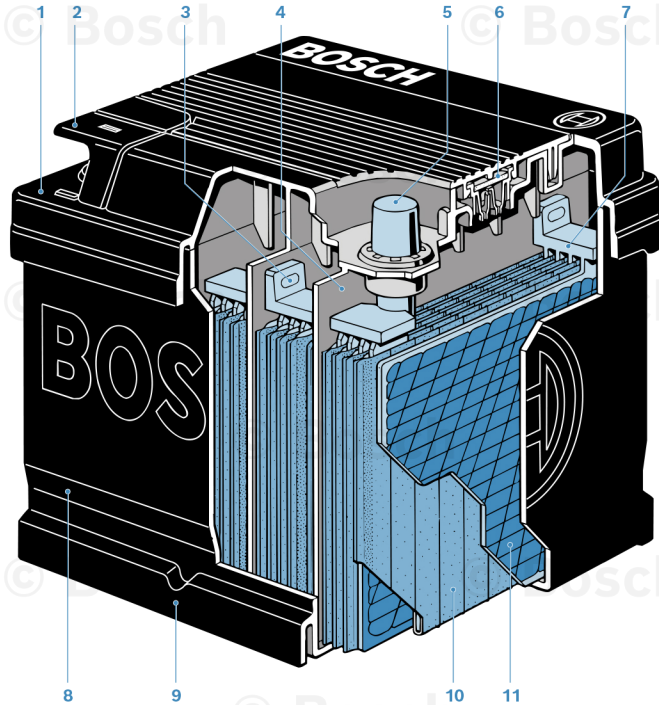


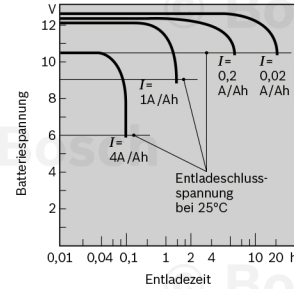
Bosch Classic Starterbatterie

Aufbau einer Bleibatterie (Beispiel einer wartungsfreien Batterie)

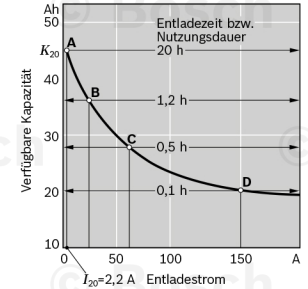


- 1 Blockdeckel
- 2 Polabdeckkappe
- 3 Direktzellenverbinder
- 4 Zellentrennwand
- 5 Endpol
- 6 Verschlussstopfen unter der Abdeckplatte
- 7 Plattenverbinder
- 8 Blockkasten
- 9 Bodenleiste
- 10 Plusplatten in Folienseparatoren eingesetzt
- 11 Minusplatten

Batteriespannungsverlauf in Abhängigkeit von der Entladezeit bei verschiedenen Entladeströmen



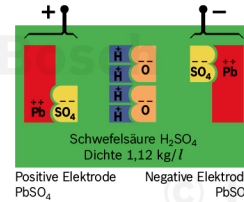
Abhängigkeit der Batteriekapazität von der Entladestromstärke (Batterie: 12 V, 44 Ah)



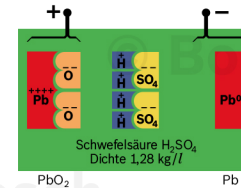
- Strombedarf**
- A 20-stündige Entladung
 - B Zündung und Beleuchtung
 - C zusätzlich mit
 - ▶ Gebläse
 - ▶ Scheibenheizung
 - ▶ Nebellicht
 - ▶ Wischer
 - ▶ Radio
 - D mittlerer Starterstrom

Lade- und Entladevorgänge in der Bleibatterie

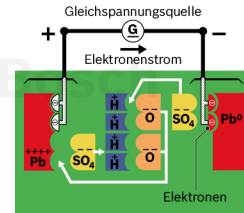
Entladene Zelle



Geladene Zelle



Ladevorgang



Entladevorgang

