



BOSCH

Invented for life

2018

Horn Set

Horn set

Kit aversitteur sonore



Horn Set

Horn set | Kit avertisseur sonore

DE

Hörner sind in jedem Kraftfahrzeug erforderlich. Sie ermöglichen dem Fahrer besonders in Gefahrensituationen, andere Verkehrsteilnehmer zu warnen. Die angebotenen Hörner werden in historischem Design gefertigt, u.a. mit Schlitzschrauben und verchromten Deckel. Die Optik unterscheidet sich nur wenig von den originalen Hörnern aus den 1950er und 1960er Jahren.

Das Set besteht aus:

0 986 AH0 201
0 986 AH0 202

EN

Horns are required in every vehicle. Particularly in hazardous situations, they make it possible for the driver to warn other drivers. The offered horns are manufactured using a historical design which includes slotted screws and a chrome-plated cover.

The visuals hardly differ from the original horns from the 1950s and 60s.

The set contains:

0 986 AH0 201
0 986 AH0 202

FR

Des klaxons sont nécessaires pour tous les véhicules. Ils permettent au conducteur de prévenir les autres usagers de la route, en particulier dans des situations de danger. Les klaxons proposés sont fabriqués dans un design historique, entre autres avec des vis à fente et des capots chromés. L'optique se différencie de peu des klaxons d'origine des années 50 et 60.

Ensemble de:

0 986 AH0 201
0 986 AH0 202



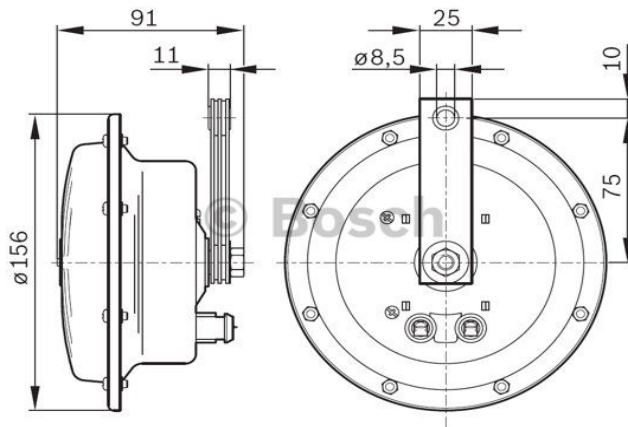
V

A

W

0 986 AH0 203

0 986 AH0 201	110 db(A)	325 Hz	12	4.0	50
0 986 AH0 202	110 db(A)	400 Hz	12	4.0	50



**BMW**

501	44-53 kW	2.0 l	1955 - 1955	0 986 AH0 203
	53 kW	2.1 l	1955 - 1957	0 986 AH0 203
	70 kW	2.6 l	1955 - 1957	0 986 AH0 203
502	70-74 kW	2.6 l	1954 - 1960	0 986 AH0 203
	88-103 kW	3.2 l	1965 - 1960	0 986 AH0 203

Mercedes-Benz

180 [120]	38 kW	1.8 l	01.1953 - 12.1955	0 986 AH0 203
180 a [120]	48 kW	1.9 l	01.1957 - 12.1958	0 986 AH0 203
180 b [120]	50 kW	1.9 l	08.1959 - 07.1961	0 986 AH0 203
180 c [120]	50 kW	1.9 l	08.1961 - 09.1962	0 986 AH0 203
180 D [120]	32 kW	1.8 l	01.1954 - 07.1961	0 986 AH0 203
180 Dc [120]	35 kW	2.0 l	08.1961 - 10.1962	0 986 AH0 203
190 [121]	55 kW	1.9 l	01.1956 - 12.1958	0 986 AH0 203
190 b [120]	59 kW	1.9 l	08.1959 - 07.1961	0 986 AH0 203
190 c [110]	59 kW	1.9 l	08.1961 - 12.1965	0 986 AH0 203
190 c [120]	59 kW	1.9 l	04.1961 - 08.1965	0 986 AH0 203
190 D [121]	37 kW	1.9 l	01.1958 - 12.1959	0 986 AH0 203
190 Db [121]	37 kW	2.0 l	08.1959 - 07.1961	0 986 AH0 203
190 Dc [110]	40 kW	2.0 l	06.1961 - 08.1965	0 986 AH0 203
200 [110]	70 kW	2.0 l	07.1965 - 12.1967	0 986 AH0 203
200 D [110]	40 kW	2.0 l	07.1965 - 12.1967	0 986 AH0 203
219 [105, 128, 180]	63 kW	2.2 l	01.1956 - 12.1959	0 986 AH0 203
220 [111]	70 kW	2.2 l	08.1959 - 08.1965	0 986 AH0 203
220 a [105, 128, 180]	63 kW	2.2 l	01.1954 - 12.1956	0 986 AH0 203
220 S [111]	81 kW	2.2 l	08.1959 - 07.1965	0 986 AH0 203
220 S [105, 128, 180]	74 kW	2.2 l	01.1956 - 12.1959	0 986 AH0 203
220 SE [111]	88 kW	2.2 l	08.1959 - 08.1965	0 986 AH0 203
220 SE [105, 128, 180]	85 kW	2.2 l	01.1958 - 12.1959	0 986 AH0 203
230 [110]	77-88 kW	2.3 l	07.1965 - 01.1968	0 986 AH0 203
230 S [111]	88 kW	2.2 l	07.1965 - 12.1967	0 986 AH0 203
230 SL [113]	110 kW	2.3 l	07.1963 - 01.1968	0 986 AH0 203
250 S [108]	96 kW	2.5 l	09.1965 - 05.1969	0 986 AH0 203
250 SE [108]	110 kW	2.5 l	09.1965 - 12.1967	0 986 AH0 203
250 SE [111]	110 kW	2.5 l	09.1965 - 12.1967	0 986 AH0 203
250 SE 2.8 [111]	118 kW	2.8 l	09.1967 - 08.1971	0 986 AH0 203
250 SEC [108]	110 kW	2.5 l	11.1965 - 05.1966	0 986 AH0 203
250 SL [113]	110 kW	2.5 l	11.1966 - 12.1967	0 986 AH0 203
280 S [108]	103 kW	2.8 l	01.1968 - 07.1972	0 986 AH0 203
280 SE [108]	118 kW	2.8 l	01.1968 - 08.1972	0 986 AH0 203
280 SE [111]	118 kW	2.8 l	01.1968 - 12.1971	0 986 AH0 203
280 SE 3.5 [108]	147 kW	3.5 l	03.1971 - 08.1972	0 986 AH0 203
280 SE 4.5 [108]	144 kW	4.5 l	07.1971 - 11.1972	0 986 AH0 203
280 SE/C [111]	147 kW	2.8 l	01.1970 - 12.1971	0 986 AH0 203
280 SEL [108]	118 kW	2.8 l	09.1967 - 08.1971	0 986 AH0 203
280 SEL 3.5 [108]	147 kW	3.5 l	03.1971 - 08.1972	0 986 AH0 203
280 SEL 4.5 [108]	144 kW	4.5 l	07.1971 - 11.1972	0 986 AH0 203
280 SL [113]	125 kW	2.8 l	01.1968 - 03.1971	0 986 AH0 203
300 SE [112]	118-125 kW	3.0 l	09.1960 - 08.1966	0 986 AH0 203
300 SE b [108]	125 kW	3.0 l	08.1965 - 12.1967	0 986 AH0 203

**Mercedes-Benz →**

300 SEL [109]	110-125 kW	3.0	01.1966 - 08.1972	0 986 AH0 203
300 SEL [109]	125 kW	2.8	09.1967 - 08.1969	0 986 AH0 203
300 SEL [112]	118-125 kW	3.0	09.1962 - 08.1963	0 986 AH0 203
300 SEL 3.5 [109]	147 kW	3.5	01.1970 - 07.1972	0 986 AH0 203
300 SEL 4.5 [109]	144 kW	4.5	07.1971 - 11.1972	0 986 AH0 203
300 SEL 6.3 [109]	144 kW	4.5	03.1968 - 08.1972	0 986 AH0 203

VW (Volkswagen)

Käfer 1200 1.2 [1]	25 kW	1.2	08.1965 - 12.1985	0 986 AH0 203
Käfer 1200 1.3 [1]	32 kW	1.3	06.1971 - 07.1975	0 986 AH0 203
Käfer 1200 1.6 [1]	37 kW	1.6	08.1975 - 12.1977	0 986 AH0 203
Käfer 1300 1.2 [1]	25 kW	1.2	06.1971 - 07.1973	0 986 AH0 203
Käfer 1300 1.3 [1]	32 kW	1.3	06.1971 - 07.1973	0 986 AH0 203
Käfer 1302 1.3 [1]	32 kW	1.3	06.1971 - 07.1972	0 986 AH0 203
Käfer 1302 1.6 [1]	37 kW	1.6	06.1971 - 07.1972	0 986 AH0 203
Käfer 1303 1.2 [1]	25 kW	1.2	08.1973 - 07.1975	0 986 AH0 203
Käfer 1303 1.3 [1]	32 kW	1.3	08.1972 - 07.1975	0 986 AH0 203
Käfer 1303 1.6 [1]	37 kW	1.6	08.1972 - 07.1973	0 986 AH0 203
Käfer 1600 1.6 [1]	34 kW	1.6	10.1973 - 09.1992	0 986 AH0 203



BOSCH

AA-TR/ATR – 01.2018

© Robert Bosch GmbH
Automotive Aftermarket
Bosch Classic (AA-TR/ATR)
Postfach 42 10 60
76227 Karlsruhe, Germany



www.bosch-classic.com

Subject to change without notice. Please direct questions and comments to our
Authorized Representative in your country. This edition supersedes all previous editions.