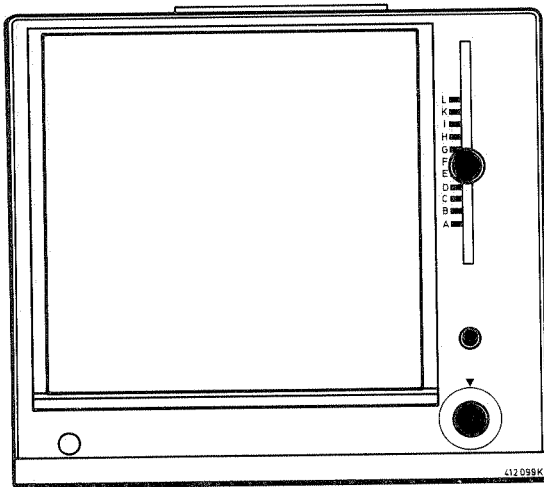




Bedienungsanleitung

Mikrofilm-Lesegerät

O 684 101 700 ETM 017



BOSCH

© Bosch Power Tools AG
Alle Rechte vorbehalten

ROBERT BOSCH GMBH
D-7000 Stuttgart 1, Postfach 50

Geschäftsbereich K 7
Werkstattausrüstung

Printed in the Federal Republic of Germany.
Imprimé en République Fédérale d'Allemagne
par ROBERT BOSCH GMBH.

Abbildungen, Maße und Gewichte unverbindlich.

Allgemeines

Mikrofilmkarten werden in zunehmendem Maße benützt, um die immer umfangreicher werdenden Informationen wie z. B. Testwerte, Arbeits- und Reparaturanweisungen, Ersatzteillisten und Bilder auf kleinem Raum unterzubringen.

Dazu werden die gedruckten Unterlagen verfilmt und Mikrofilmkarten erstellt.

Mit dem Mikrofilm-Lesegerät werden die auf den Mikrofilmkarten gespeicherten Informationen auf der Mattscheibe des Gerätes durch Projektion sichtbar gemacht. Mit diesem Lesegerät können Mikrofilmkarten im Format DIN A 6 gelesen werden.

1. Aufbau des BOSCH-Mikrofilmes:

Bild 1

Auf der BOSCH-Mikrofilmkarte können max. 264 Seiten A 4 verfilmt sein. Die Kennzeichnung ist alphanumerisch innerhalb eines Koordinatennetzes.

Diese Kennzeichnung finden Sie auf der Frontplatte des Lesegerätes als Beschriftung der Koordinatenverstellelemente wieder.

2. Aufbau des Mikrofilm-Lesegerätes

2.1 Vorderseite

Bild 2

- 1 Bildschirm mit Griffleiste
- 1.1 Griffleiste des Bildschirms
- 2 Netztaster: Netzspannung EIN
- 3 Drehknopf für Filmbühnenverschiebung X-Koordinate mit Skala 1 bis 24
- 4 Hebel für Filmbühnenverschiebung Y-Koordinate mit Skala A bis L
- 5 Drehknopf für Bild-Scharfeinstellung (Focus)

2.2 Rückseite

Bild 3

- 1 Netzanschlußsteckdose
- 2 Netzsicherung mit Ersatzsicherung 0,63 A
- 3 Netzspannungswähler für 110 V, 130 V, 220 V, 240 V; 50/60 Hz

3. Inbetriebnahme

Bei erster Inbetriebnahme:

3.1 Entfernen der Transportsicherung

Bild 4

- Drehknopf Pos. 1 auf eine weiße Zahl der Skala stellen.
- Hebel für Filmbühnenverschiebung Pos. 2 über den oberen Anschlag drücken, bis Bildschirm aus der arretierten Lage herausspringt.
- Bildschirm an Griffleiste Pos. 3 nach oben bis in Raststellung schwenken. Transportsicherungsschraube Pos. 4 entfernen.

3.2 Elektrischer Anschluß

Das Mikrofilm-Lesegerät wird vom Lichtnetz mit Spannung versorgt.

- Prüfen, ob der Spannungswähler Bild 3, Pos. 3 auf die vorhandene Netzspannung eingestellt ist.
- Gerät über das Netzanschlußkabel mit dem Lichtnetz verbinden.

3.3 Filmkassette

Die Filmkassette ist Bestandteil des Lieferumfanges. Sie ist als Zubehör dem Lesegerät beigelegt.



Zum Gerätetransport die Filmkassette herausnehmen und getrennt verpacken! Bühnenschlitten mit Sicherungsschraube sichern! Sicherungsschraube und Originalverpackung stets gemeinsam aufbewahren!

3.3.1 Einlegen des Mikrofilms in die Filmkassette Bild 5

- Verschlußriegel Pos. 1 nach links drehen, Deckplatte Pos. 2 anheben.
- Mikrofilm Pos. 4 so einlegen, wie in Bild 5 gezeigt.
- Mikrofilm muß am linken und hinteren Anschlag anliegen.
- Deckplatte Pos. 2 schließen.
- Verschlußriegel Pos. 1 nach rechts bis zum Anschlag drehen.

3.3.2 Einlegen der Filmkassette in das Mikrofilm-Lesegerät Bild 6

- Drehknopf Pos. 1 auf eine weiße Zahl stellen.
- Hebel für Filmbühnenverschiebung Pos. 2 über den oberen Anschlag drücken, bis der Bildschirm Pos. 3 aus der arretierten Lage herauspringt.
- Bildschirm an Griffleiste Pos. 4 nach oben bis in Raststellung schwenken. Filmkassette einlegen, d. h. die Fixierbohrungen Pos. 5 der Filmkassette in die Fixierstifte des Lesegerätes einlegen.
Die Filmkassette darf nicht staubig oder schmutzig sein. Gegebenenfalls reinigen (siehe Punkt 4)!
- Bildschirm nach unten klappen und einrasten.

3.4 Einschalten des Mikrofilm-Lesegerätes

Netztaster Bild 2, Pos. 2 drücken.
Um die Lebensdauer der Projektionslampe zu verlängern, wird die Lampe nach ca. 5 min. automatisch abgeschaltet. Erneuter Tastendruck schaltet die Lampe wieder ein.

3.5 Einstellen der Bildscharfe

Das Bild auf dem Bildschirm wird mit dem Drehknopf Bild 2, Pos. 5 scharf eingestellt.

3.6 Einstellen einer Position auf dem Mikrofilm, z. B. G 11

- Hebel für Filmbühnenverschiebung y-Koordinate Bild 2, Pos. 4 auf »G« stellen.
- Drehknopf für Filmbühnenverschiebung x-Koordinate Bild 2, Pos. 3 auf »11« stellen.

Wird das Bild nach vorgenannter Einstellung nicht genau zentriert, so ist mit dem Hebel der y- bzw. Drehknopf der x-Verstellung eine Nachregelung notwendig.

3.7 Entnehmen der Filmkassette aus dem Mikrofilm-Lesegerät

Das Entnehmen erfolgt in umgekehrter Reihenfolge, wie unter 3.3.2 – Einlegen – beschrieben.

4. Wartung und Reinigung

Eine besondere Wartung des Mikrofilmlesegerätes ist nicht erforderlich. Wir empfehlen, die Filmkassette (Bild 5), den Bildschirm (Bild 2, Pos. 1) die Spiegel (Bild 4, Pos. 5 und 6) und das Objektiv (Bild 4, Pos. 7) in regelmäßigen Zeitabständen auf Verunreinigungen zu überprüfen und, wenn nötig, zu reinigen.



Vor Reinigungsarbeiten im Gerät: Netzstecker aus der Steckdose ziehen!

4.1 Filmkassette und Bildschirm reinigen

Staub mit einem Staubtuch, andere Verschmutzungen mit einem feuchten Tuch entfernen. Als Reinigungsmittel können Alkohol, Waschbenzin oder Haushaltsreinigungsmittel ohne Scheuerzusatz verwendet werden.

4.2 Mikrofilm reinigen

Staub mit einem Staubtuch, andere Verschmutzungen mit einem feuchten Tuch entfernen. Als Reinigungsmittel können handelsübliche Haushaltsreinigungsmittel ohne Scheuerzusatz verwendet werden.

4.3 Spiegel reinigen

Staub und andere Verschmutzungen nur mit einem mit destilliertem Wasser angefeuchteten Wattebausch entfernen.

Zur Reinigung niemals Tuch, Leder usw. verwenden! Kein anderes Reinigungsmittel als destilliertes Wasser benutzen!

4.4 Objektiv reinigen

Staub durch Blasen mit einem Luftdruck-Gummiball entfernen. Festsitzenden Staub mit einem kleinen Pinsel lösen.

5. Hinweise bei Störungen



Vor Eingriffen in das Gerät: Netzstecker aus der Steckdose ziehen!

Fehler	Mögliche Ursachen	Abhilfe
Projektionslampe brennt nicht	Netzanschluß	Netzanschluß überprüfen
	Netzanschlußkabel defekt	Netzanschlußkabel erneuern
	Projektionslampe defekt	Projektionslampe erneuern (s. Punkt 6)
	Sicherung defekt	Sicherung erneuern (s. Punkt 7)
Bild läßt sich nicht scharfstellen	Schmutz oder Fremdkörper liegt zwischen Film und Glasplatte	Filmkassette und Film reinigen (s. Punkt 4)
	Film liegt nicht eben zwischen den Glasplatten	Film erneut einlegen oder fehlerhaften Film auswechseln
Ungleiche Ausleuchtung des Bildschirmes	Projektionslampe sitzt nicht mittig in Lampenfassung	Nach kurzzeitiger Abkühlung Projektionslampe mittig in Richtung Lampenfassung drücken ⚠ Projektionslampe nicht mit bloßen Fingern berühren!
	Verschmutzung des Objektivs, des Spiegels oder Bildschirmes	Reinigen (s. Punkt 4)
	Projektionslampe zeigt Schwärzung	Projektionslampe erneuern (s. Punkt 6)

6. Projektionslampe wechseln



Vor dem Lampenwechsel Netzstecker aus der Steckdose ziehen! Projektionslampe nicht mit bloßen Fingern berühren!

Bild 7

- Gerät auf die Rückwand legen.
- Schließblech mit Griff Pos. 1 öffnen.
- Lampenhalter Pos. 2 nach unten drücken und herausschwenken.
- Projektionslampe Pos. 3 aus Lampenfassung ziehen.
- Neue Projektionslampe mit Schutzabdeckung in die Lampenfassung einsetzen.
- Schutzabdeckung abnehmen.
- Lampenhalter in Arretierstellung zurückschwenken und Öffnung wieder schließen!

7. Sicherung wechseln



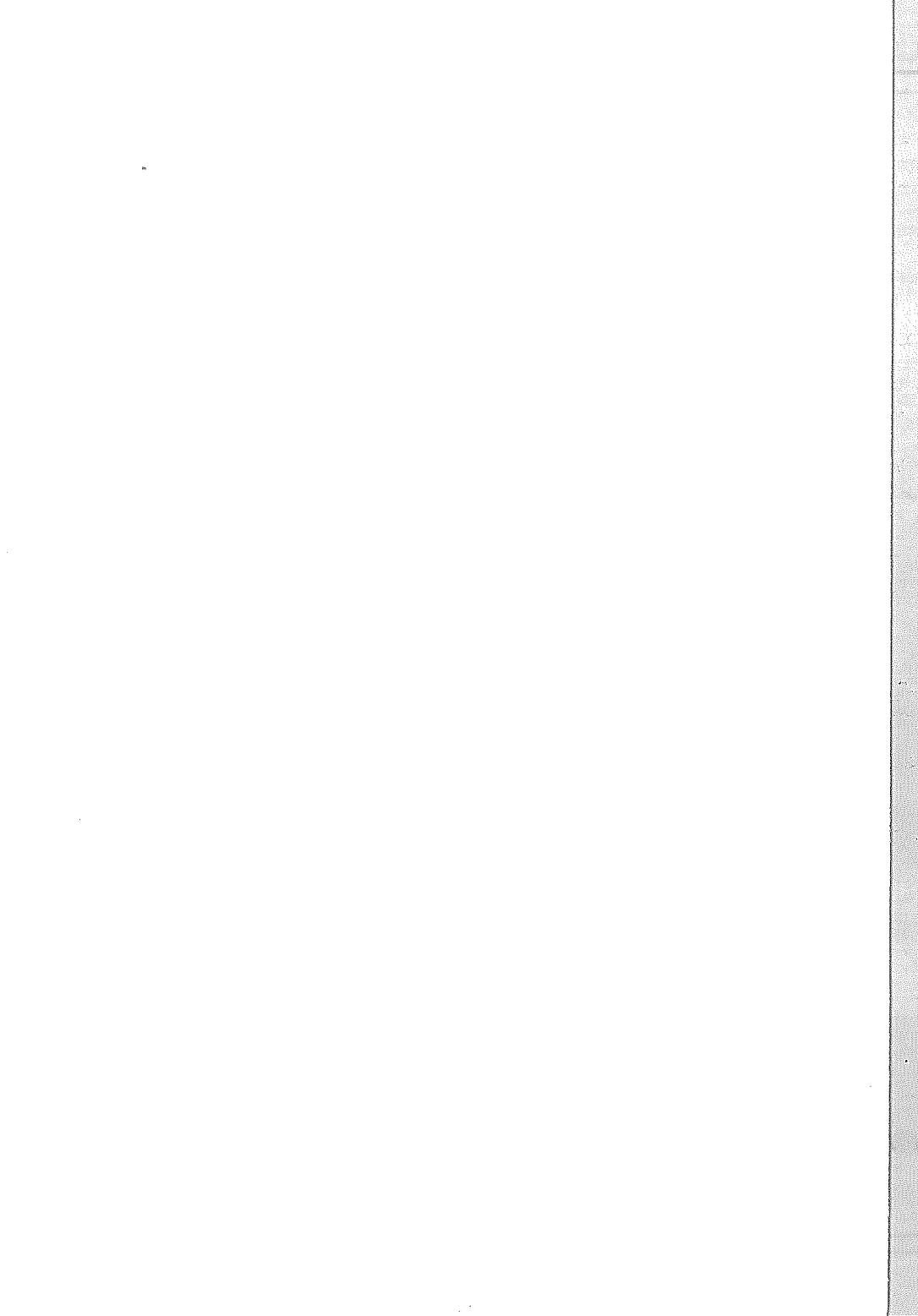
Vor dem Sicherungswechsel Netzstecker aus der Steckdose ziehen!

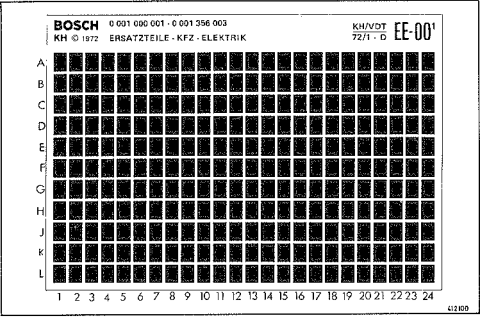
Bild 8

- Schraubendreher in den Schlitz am Sicherungshalter stecken.
- Sicherungshalter durch Drücken des Schraubendrehers in Pfeilrichtung herausheben.
- Defekte Sicherung auswechseln. Eine Ersatzsicherung befindet sich im Sicherungshalter.
- Sicherungshalter mit Sicherung wieder einsetzen!

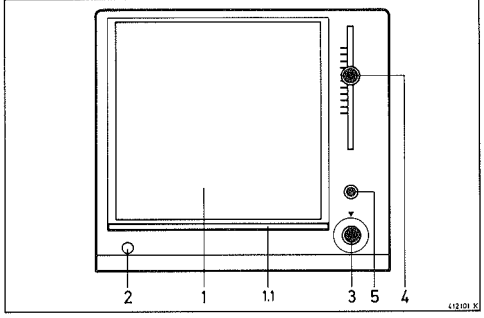
8. Ersatz- und Verschleißteile

Pos.	Benennung	Bestell-Nummer
1	Filmkassette	1 685 438 067
2	Projektionslampe (Halogenlampe 12 V, 50 W)	1 907 563 025
3	Netzanschlußkabel	1 684 461 055
4	Netzsicherung M 0,63 A	1 904 521 232

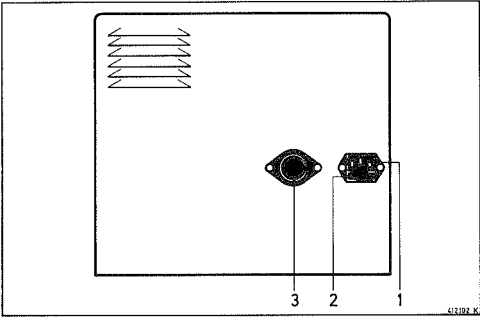




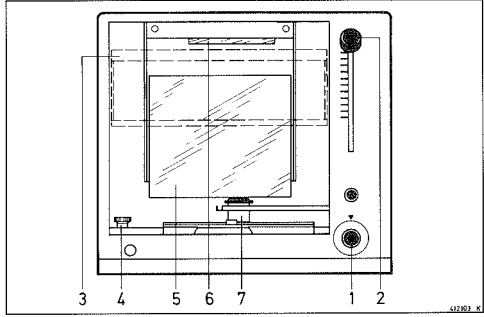
1



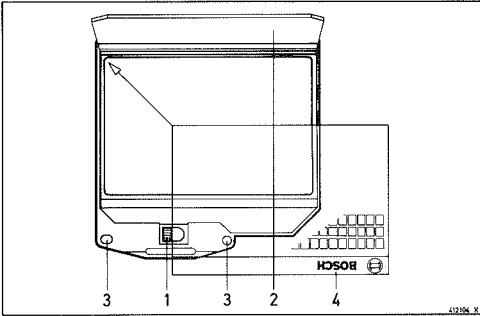
2



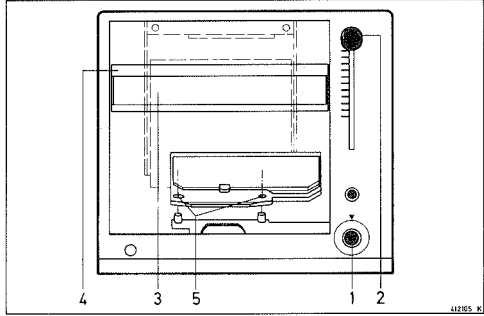
3



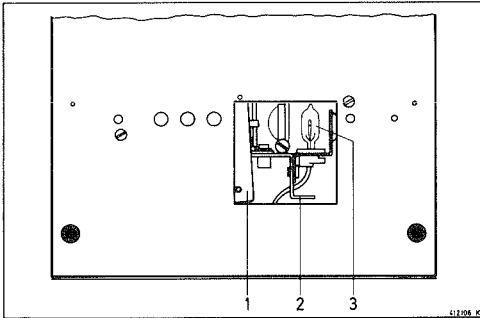
4



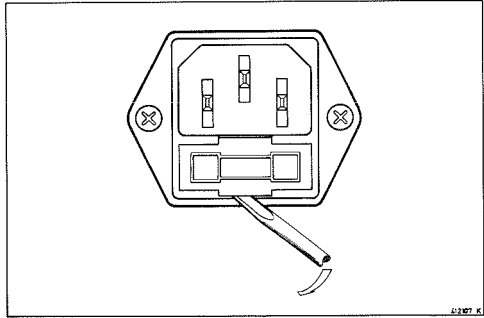
5



6



7



8

