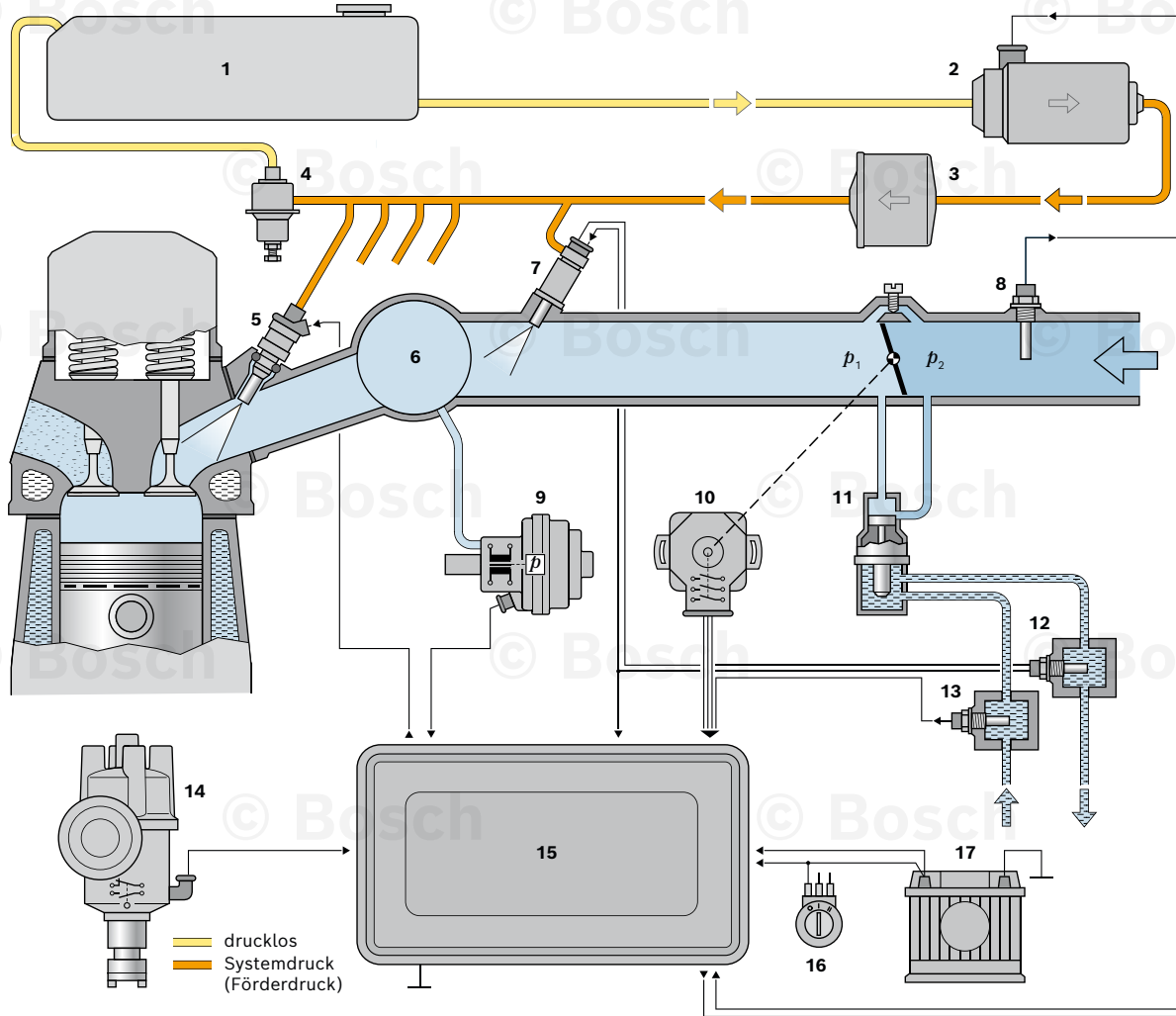
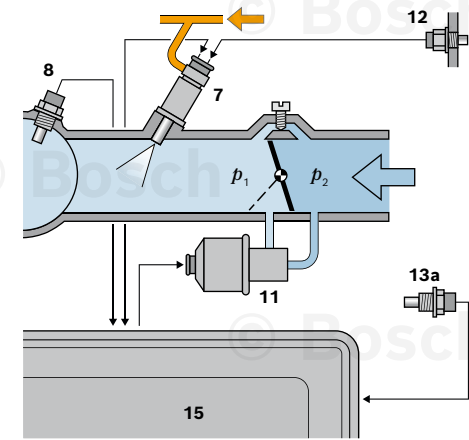


Benzineinspritzsystem D-Jetronic

Systembild einer D-Jetronic



Konfiguration einer D-Jetronic bei luftgekühlten Motoren



- | | |
|---|---|
| 1 Kraftstoffbehälter | 12 Thermozeitschalter |
| 2 Elektrokraftstoffpumpe | 13 Kühlmitteltemperatursensor |
| 3 Kraftstofffilter | 13a Motortemperatursensor im Zylinderkopf |
| 4 Kraftstoffdruckregler | 14 Zündverteiler mit Einspritzauslösern |
| 5 Einspritzventil | 15 Steuergerät |
| 6 Sammelsaugrohr | 16 Zünd-Start-Schalter |
| 7 Kaltstartventil | 17 Batterie |
| 8 Ansauglufttemperatursensor | |
| 9 Druckfühler | p_1 Saugrohrdruck |
| 10 Drosselklappe mit Drosselklappenschalter | p_2 Atmosphärendruck |
| 11 Zusatzluftschieber (optional mit elektrischer Heizung) | |