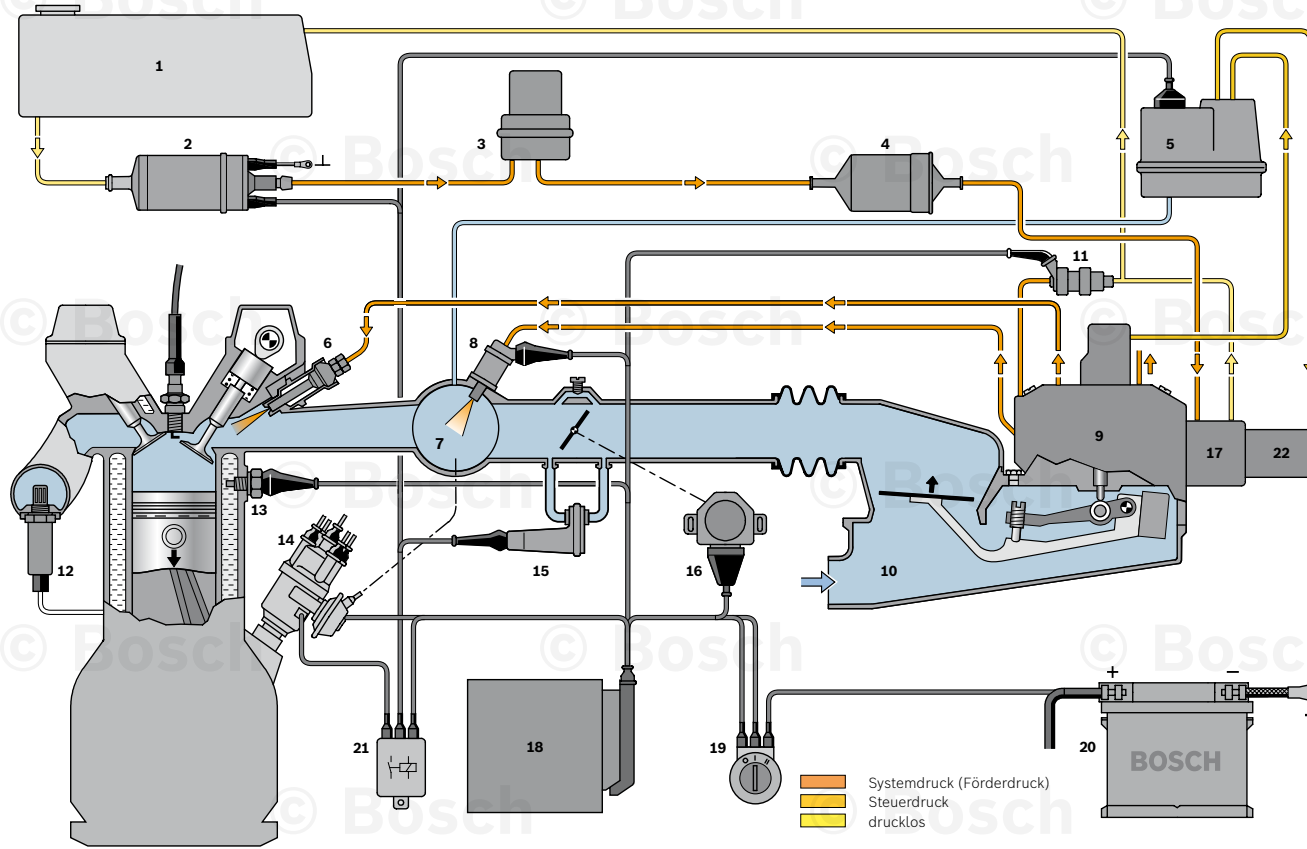


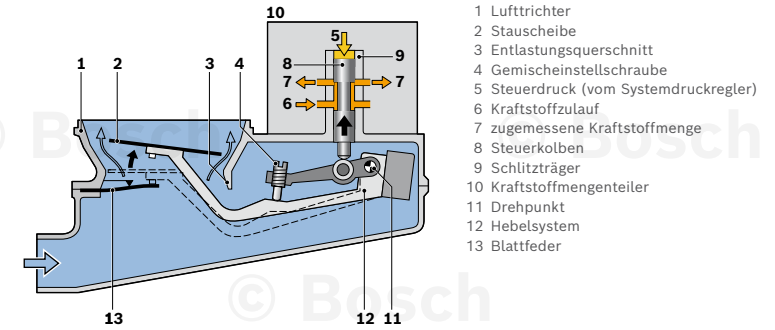
Benzineinspritzsysteme K- und KE-Jetronic

Systembild einer K-Jetronic mit λ -Regelung



- | | | | |
|--------------------------|---------------------------------------|---|-------------------------|
| 1 Kraftstoffbehälter | 7 Sammelaugrohr | 13 Thermozeitschalter | 19 Zünd-Start-Schalter |
| 2 Elektrokraftstoffpumpe | 8 Kaltstartventil | 14 Zündverteiler | 20 Batterie |
| 3 Kraftstoffspeicher | 9 Kraftstoffmengenteiler | 15 Zusatzluftschieber | 21 Sicherheitsschaltung |
| 4 Kraftstofffilter | 10 Luftmengenmesser | 16 Drosselklappe mit Drosselklappenschalter | 22 Absperrventil |
| 5 Warmlaufregler | 11 Taktventil für λ -Regelung | 17 Systemdruckregler | |
| 6 Einspritzventil | 12 λ -Sonde | 18 Steuergerät (für Variante mit λ -Regelung) | |

Steigstrom-Luftmengenmesser der K-Jetronic



Elektrohydraulischer Drucksteller der KE-Jetronic

