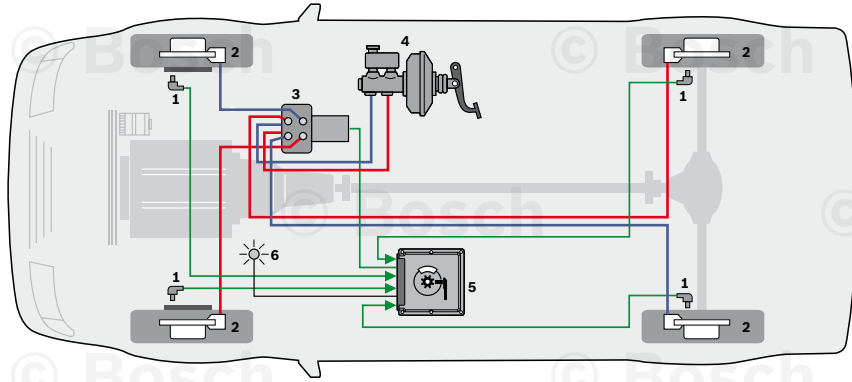


Bremsanlagen für Pkw

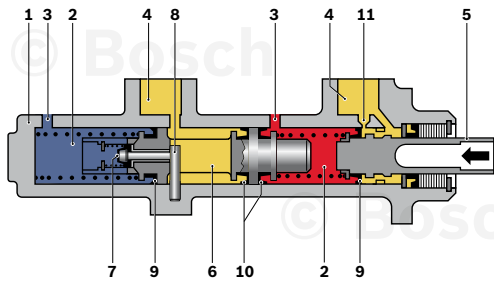
Hydraulisches Zweikreisbremssystem mit Antiblockiersystem



- 1 Raddrehzahlsensoren
- 2 Radbremsen (Scheibenbremsen, an der Hinterachse auch Trommelbremsen möglich)
- 3 Hydraulikeinheit (für Antiblockiersystem oder Fahrdynamikregelsystem)
- 4 Betätigungseinrichtung mit Bremskraftverstärker und Zweikreis-Hauptbremszylinder
- 5 elektronisches Steuergerät (direkter Anbau an die Hydraulikeinheit ist möglich)
- 6 Warnlampe für Antiblockiersystem

Betätigungseinrichtung

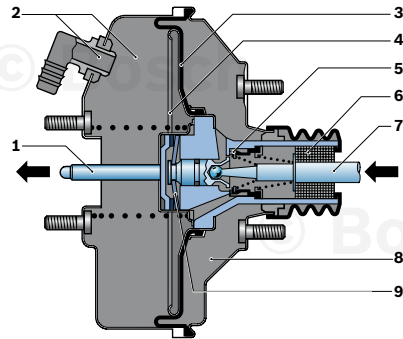
Zweikreis-Hauptbremszylinder mit Zentralventil im Sekundärkreis



- 1 Zylindergehäuse
- 2 Druckraum
- 3 Druckanschluss zum Bremskreis
- 4 Anschluss für Ausgleichsbehälter
- 5 Druckstangenkolben (Eingangskraft vom Bremskraftverstärker)
- 6 Zwischenkolben
- 7 Zentralventil
- 8 Anschlag für Zentralventil
- 9 Primärmanschette
- 10 Trennmanschette
- 11 Ausgleichsbohrung

Betätigungseinrichtung

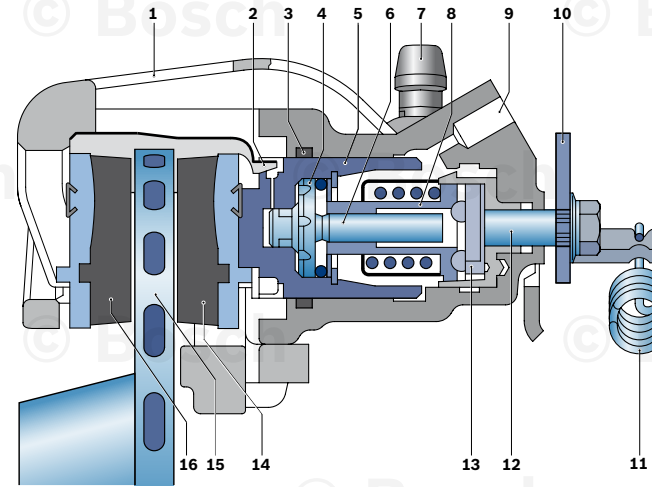
Unterdruckbremskraftverstärker



- 1 Druckstange (Ausgangskraft zum Hauptbremszylinder)
- 2 Unterdruckkammer mit Unterdruckanschluss
- 3 Membran
- 4 Arbeitskolben
- 5 Doppelventil
- 6 Luftfilter
- 7 Kolbenstange (Fußkraft)
- 8 Arbeitskammer
- 9 Reaktionselement

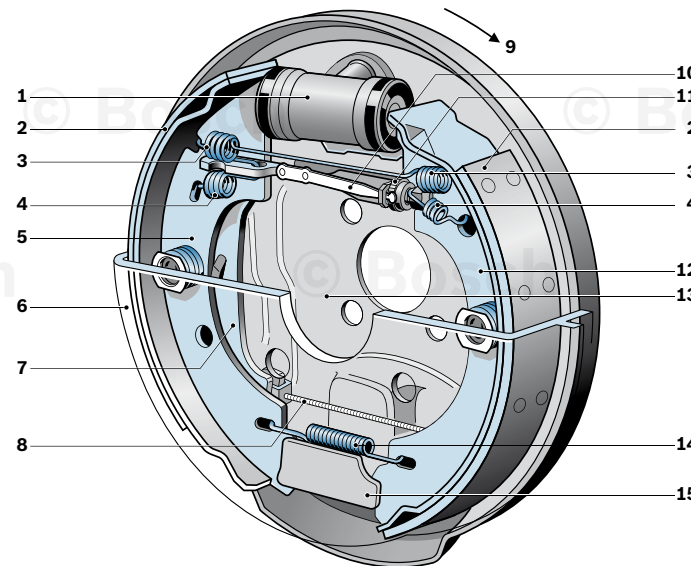
Radbremsen

Faustsattelbremse mit Feststellmechanik



- 1 Bremssattelgehäuse
- 2 Staubschutzmanschette
- 3 Dichtring
- 4 Kupplung
- 5 Kolben
- 6 Gewindespindel
- 7 Entlüfterventil
- 8 Feststellmechanik
- 9 Hydraulikanschluss
- 10 Feststellhebel
- 11 Feder
- 12 Welle
- 13 Hubscheibe
- 14 kolbenseitiger Bremsbelag
- 15 Brems Scheibe
- 16 äußerer Bremsbelag

Simplex-Trommelbremse mit integrierter Feststellbremse



- 1 Radbremszylinder
- 2 Bremsbelag
- 3 Zugfeder (für Bremsbacken)
- 4 Zugfeder (für Nachstellvorrichtung)
- 5 ablaufende Bremsbacke
- 6 Bremsstrommel
- 7 Feststellhebel
- 8 Bremsseil
- 9 Trommeldrehrichtung
- 10 Thermoelement (für Nachstellvorrichtung)
- 11 Nachstellritzel (mit Winkelhebel)
- 12 auflaufende Bremsbacke
- 13 Bremsträger
- 14 Zugfeder (für Bremsbacken)
- 15 Bremsbackenlager