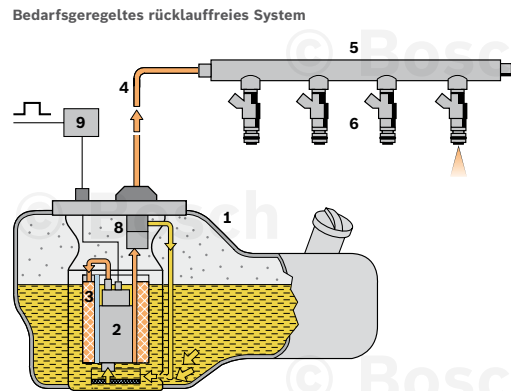
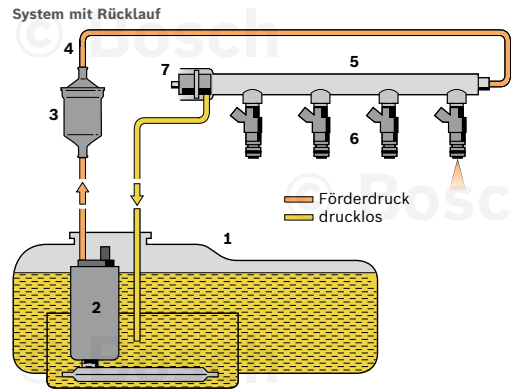


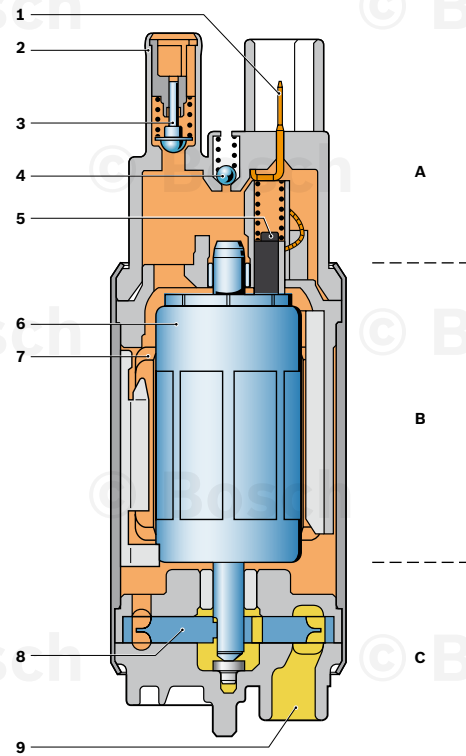
Kraftstoffförderung bei der Benzin-Saugrohreinjection

Kraftstoffförderung bei der Saugrohreinjection



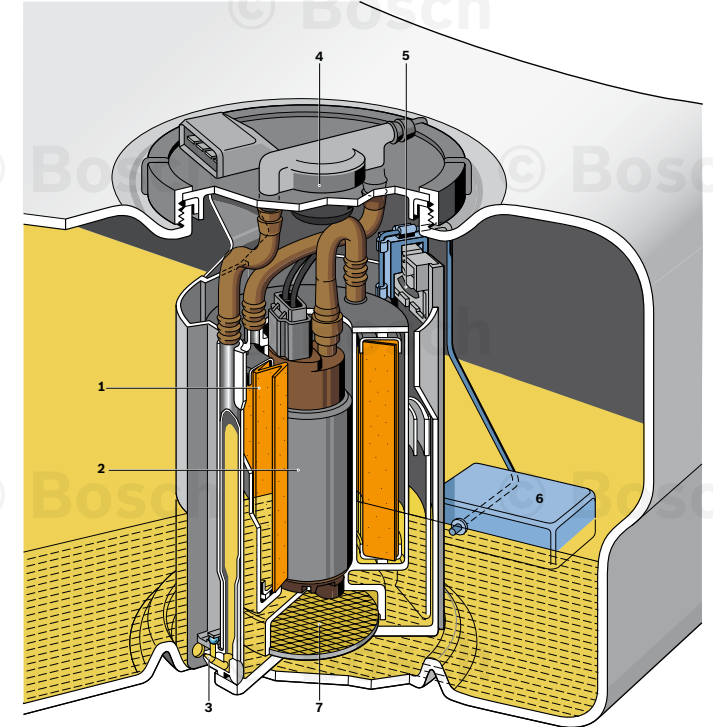
- 1 Kraftstoffbehälter
- 2 Elektrokraftstoffpumpe
- 3 Kraftstofffilter (in der Tankeinbaueinheit oder außerhalb des Tanks)
- 4 Druckleitung
- 5 Rail
- 6 Einspritzventile
- 7 Druckregler
- 8 Druckbegrenzungsventil und Drucksensor (Drucksensor alternativ im Rail)
- 9 Taktmittel zur Regelung der Elektrokraftstoffpumpe

Aufbau der Elektrokraftstoffpumpe am Beispiel einer Strömungspumpe



- A Anschlussdeckel
- B Elektromotor
- C Pumpenelement
- 1 elektrischer Anschluss
- 2 hydraulischer Anschluss (Kraftstoffauslass)
- 3 Rückschlagventil
- 4 Druckbegrenzungsventil
- 5 Kommutator mit Kohlebürsten
- 6 Motoranker mit Wicklungen, die über den Kommutator bestromt werden
- 7 Magnet
- 8 Laufrad der Strömungspumpe
- 9 hydraulischer Anschluss (Kraftstoffzufluss)

Kraftstofffördermodul (Tankeinbaueinheit)



- 1 Kraftstofffilter
- 2 Elektrokraftstoffpumpe
- 3 Strahlpumpe
- 4 Druckregler
- 5 Tankfüllstandsensor
- 6 Schwimmer
- 7 Vorsieb